



2024

Team Competition(団体戦)大会



学年別男女混合団体戦

開催日 令和6年11月23日(土)

会場 大垣市総合体育館
大垣市加賀野4-62
TEL0584-78-1122

主催 Team Competition大会実行委員会

後援 岐阜県小学生バドミントン連盟・大垣市バドミントン少年団

協賛 堀スポーツ



| 6年男女の部 Aブロック | IMPACT | 精華 A | 各務原 | 大垣東B | 本 巢 | 勝 敗 | 順位 |
|-----------------|---------------------------|---------------------------|---------------------------|---------------------------|---------------------------|-------------------------------|----|
| IMPACT | | ○ 2-1 G 2-1 P 48-43 | ○ 3-0 G 3-0 P 64-45 | ○ 2-1 G 2-1 P 61-45 | ○ 2-1 G 2-1 P 49-36 | M 9-3 G 9-3 P 222-169 | 1 |
| 精 華 A | × 1-2 G 1-2 P 43-48 | | ○ 2-1 G 2-1 P 56-51 | ○ 3-0 G 3-0 P 63-39 | ○ 2-1 G 2-1 P 57-39 | M 8-4 G 8-4 P 219-177 | 2 |
| 各 務 原 | × 0-3 G 0-3 P 45-64 | × 1-2 G 1-2 P 51-56 | | ○ 3-0 G 3-0 P 63-38 | ○ 2-1 G 2-1 P 60-37 | M 6-6 G 6-6 P 219-195 | 3 |
| 大 垣 東 B | × 1-2 G 1-2 P 45-61 | × 0-3 G 0-3 P 39-63 | × 0-3 G 0-3 P 38-63 | | × 1-2 G 1-2 P 53-51 | M 2-10 G 2-10 P 175-238 | 5 |
| 本 巢 | × 1-2 G 1-2 P 36-49 | × 1-2 G 1-2 P 39-57 | × 1-2 G 1-2 P 37-60 | ○ 2-1 G 2-1 P 51-53 | | M 5-7 G 5-7 P 163-219 | 4 |

| 6年男女の部 Bブロック | 垂 井 | 大垣静里 A | 神 戸 | 精華 B | 大垣東 C | 勝 敗 | 順位 |
|-----------------|---------------------------|---------------------------|---------------------------|---------------------------|---------------------------|-------------------------------|----|
| 垂 井 | | ○ 3-0 G 3-0 P 63-29 | ○ 3-0 G 3-0 P 63-33 | ○ 3-0 G 3-0 P 63-25 | ○ 3-0 G 3-0 P 63-38 | M 12-0 G 12-0 P 252-125 | 1 |
| 大垣静里 A | × 0-3 G 0-3 P 29-63 | | ○ 2-1 G 2-1 P 48-55 | × 1-2 G 1-2 P 51-51 | ○ 2-1 G 2-1 P 55-48 | M 5-7 G 5-7 P 183-217 | 3 |
| 神 戸 | × 0-3 G 0-3 P 33-63 | × 1-2 G 1-2 P 55-48 | | × 1-2 G 1-2 P 50-59 | ○ 2-1 G 2-1 P 53-49 | M 4-8 G 4-8 P 191-219 | 4 |
| 精 華 B | × 0-3 G 0-3 P 25-63 | ○ 2-1 G 2-1 P 51-51 | ○ 2-1 G 2-1 P 59-50 | | ○ 2-1 G 2-1 P 46-47 | M 6-6 G 6-6 P 181-211 | 2 |
| 大 垣 東 C | × 0-3 G 0-3 P 38-63 | × 1-2 G 1-2 P 48-55 | × 1-2 G 1-2 P 49-53 | × 1-2 G 1-2 P 47-46 | | M 3-9 G 3-9 P 182-217 | 5 |

| 6年男女の部 Cブロック | 大垣東 A | 岐阜西 | 黒 野 | 大垣北 B | 勝 敗 | 順位 |
|-----------------|---------------------------|---------------------------|---------------------------|---------------------------|-----------------------------|----|
| 大 垣 東 A | | ○ 3-0 G 3-0 P 63-20 | ○ 3-0 G 3-0 P 63-19 | ○ 3-0 G 3-0 P 63-11 | M 9-0 G 9-0 P 189-50 | 1 |
| 岐 阜 西 | × 0-3 G 0-3 P 20-63 | | ○ 2-1 G 2-1 P 56-35 | ○ 3-0 G 3-0 P 63-34 | M 5-4 G 5-4 P 139-132 | 2 |
| 黒 野 | × 0-3 G 0-3 P 19-63 | × 1-2 G 1-2 P 35-56 | | ○ 2-1 G 2-1 P 57-47 | M 3-6 G 3-6 P 111-166 | 3 |
| 大 垣 北 B | × 0-3 G 0-3 P 11-63 | × 0-3 G 0-3 P 34-63 | × 1-2 G 1-2 P 47-57 | | M 1-8 G 1-8 P 92-183 | 4 |

| 6年男女の部 Dブロック | 大垣北A | 郡上八幡 | リバーズ | 大垣静里B | 勝敗 | 順位 |
|-----------------|--------------------------|--------------------------|--------------------------|--------------------------|-----------------------------|----|
| 大垣北A | | ○2-1 G 2-1 P 61-41 | ○3-0 G 3-0 P 63-31 | ○3-0 G 3-0 P 63-12 | M 8-1 G 8-1 P 187-84 | 1 |
| 郡上八幡 | ×1-2 G 1-2 P 41-61 | | ○2-1 G 2-1 P 61-58 | ○3-0 G 3-0 P 63-23 | M 6-3 G 6-3 P 165-142 | 2 |
| リバーズ | ×0-3 G 0-3 P 31-63 | ×1-2 G 1-2 P 58-61 | | ○3-0 G 3-0 P 63-27 | M 4-5 G 4-5 P 152-151 | 3 |
| 大垣静里B | ×0-3 G 0-3 P 12-63 | ×0-3 G 0-3 P 23-63 | ×0-3 G 0-3 P 27-63 | | M 0-9 G 0-9 P 62-189 | 4 |

| 5年男女の部 | 大垣北 | 各務原 | 大垣東 | 郡上八幡 | 安井 | 勝敗 | 順位 |
|--------|--------------------------|--------------------------|--------------------------|--------------------------|--------------------------|-------------------------------|----|
| 大垣北 | | ○2-1 G 2-1 P 48-35 | ○2-1 G 2-1 P 50-35 | ○3-0 G 3-0 P 63-29 | ○3-0 G 3-0 P 63-22 | M 10-2 G 10-2 P 224-121 | 1 |
| 各務原 | ×1-2 G 1-2 P 35-48 | | ○2-1 G 2-1 P 54-50 | ○2-1 G 2-1 P 52-47 | ○2-1 G 2-1 P 46-35 | M 7-5 G 7-5 P 187-180 | 2 |
| 大垣東 | ×1-2 G 1-2 P 35-50 | ×1-2 G 1-2 P 50-54 | | ×1-2 G 1-2 P 48-59 | ○2-1 G 2-1 P 57-45 | M 5-7 G 5-7 P 190-208 | 4 |
| 郡上八幡 | ×0-3 G 0-3 P 29-63 | ×1-2 G 1-2 P 47-52 | ○2-1 G 2-1 P 59-48 | | ○3-0 G 3-0 P 63-23 | M 6-6 G 6-6 P 198-186 | 3 |
| 安井 | ×0-3 G 0-3 P 22-63 | ×1-2 G 1-2 P 35-46 | ×1-2 G 1-2 P 45-57 | ×0-3 G 0-3 P 23-63 | | M 2-10 G 2-10 P 125-229 | 5 |

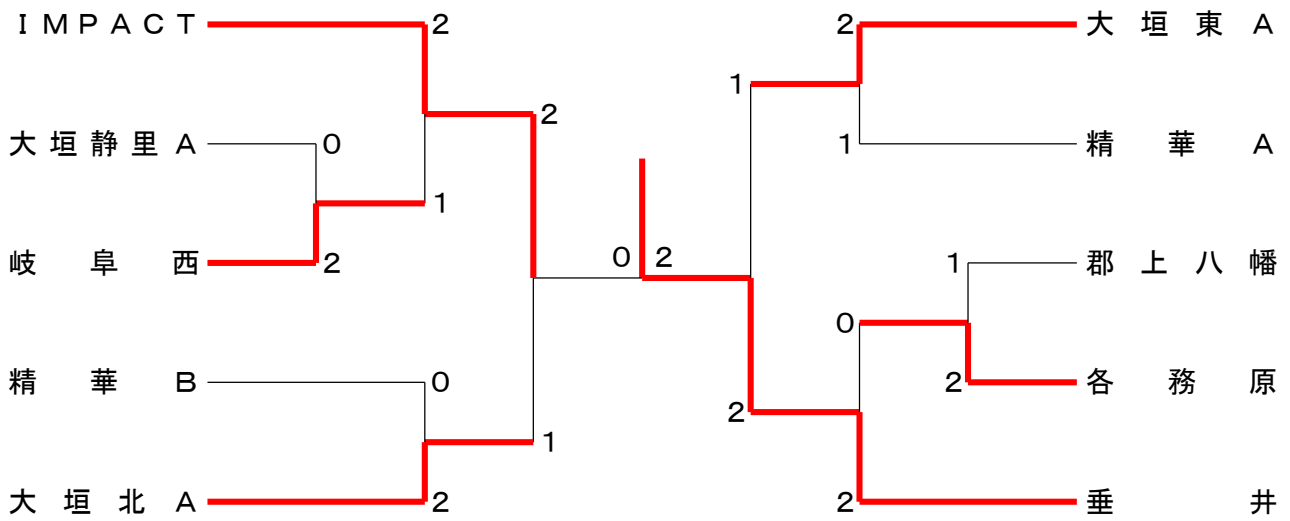
| 4年男女の部 Aブロック | 大垣北A | 大垣東A | 各務原 | 垂井 | 大垣静里 | 安井 | 勝敗 | 順位 |
|-----------------|--------------------------|--------------------------|--------------------------|--------------------------|--------------------------|--------------------------|-------------------------------|----|
| 大垣北A | | ×1-2 G 1-2 P 54-62 | ×1-2 G 1-2 P 53-51 | ○3-0 G 3-0 P 63-17 | ○3-0 G 3-0 P 63-21 | ○3-0 G 3-0 P 63-25 | M 11-4 G 11-4 P 296-176 | 3 |
| 大垣東A | ○2-1 G 2-1 P 62-54 | | ×1-2 G 1-2 P 55-57 | ○3-0 G 3-0 P 63-16 | ○3-0 G 3-0 P 63-16 | ○3-0 G 3-0 P 63-29 | M 12-3 G 12-3 P 306-172 | 2 |
| 各務原 | ○2-1 G 2-1 P 51-53 | ○2-1 G 2-1 P 57-55 | | ○3-0 G 3-0 P 63-18 | ○3-0 G 3-0 P 63-22 | ○2-1 G 2-1 P 62-38 | M 12-3 G 12-3 P 296-186 | 1 |
| 垂井 | ×0-3 G 0-3 P 17-63 | ×0-3 G 0-3 P 16-63 | ×0-3 G 0-3 P 18-63 | | ×1-2 G 1-2 P 50-50 | ×0-3 G 0-3 P 45-63 | M 1-14 G 1-14 P 146-302 | 6 |
| 大垣静里 | ×0-3 G 0-3 P 21-63 | ×0-3 G 0-3 P 16-63 | ×0-3 G 0-3 P 22-63 | ○2-1 G 2-1 P 50-50 | | ○2-1 G 2-1 P 54-49 | M 4-11 G 4-11 P 163-288 | 4 |
| 安井 | ×0-3 G 0-3 P 25-63 | ×0-3 G 0-3 P 29-63 | ×1-2 G 1-2 P 38-62 | ○3-0 G 3-0 P 63-45 | ×1-2 G 1-2 P 49-54 | | M 5-10 G 5-10 P 204-287 | 5 |

| 4年男女の部 Bブロック | 池 田 | IMPACT | 神 戸 | 大垣東B | 大垣北B | 勝 敗 | 順位 |
|-----------------|---------------------------|---------------------------|---------------------------|---------------------------|---------------------------|-------------------------------|----|
| 池 田 | | ○ 2-1 G 2-1 P 50-31 | ○ 3-0 G 3-0 P 69-32 | ○ 3-0 G 3-0 P 63-9 | ○ 3-0 G 3-0 P 63-21 | M 11-1 G 11-1 P 245-93 | 1 |
| IMPACT | × 1-2 G 1-2 P 31-50 | | × 1-2 G 1-2 P 54-52 | ○ 2-1 G 2-1 P 48-35 | ○ 3-0 G 3-0 P 63-31 | M 7-5 G 7-5 P 196-168 | 3 |
| 神 戸 | × 0-3 G 0-3 P 32-69 | ○ 2-1 G 2-1 P 52-54 | | ○ 2-1 G 2-1 P 50-48 | ○ 2-1 G 2-1 P 46-34 | M 6-6 G 6-6 P 180-205 | 2 |
| 大垣東B | × 0-3 G 0-3 P 9-63 | × 1-2 G 1-2 P 35-48 | × 1-2 G 1-2 P 48-50 | | ○ 2-1 G 2-1 P 53-58 | M 4-8 G 4-8 P 145-219 | 4 |
| 大垣北B | × 0-3 G 0-3 P 21-63 | × 0-3 G 0-3 P 31-63 | × 1-2 G 1-2 P 34-46 | × 1-2 G 1-2 P 58-53 | | M 2-10 G 2-10 P 144-225 | 5 |

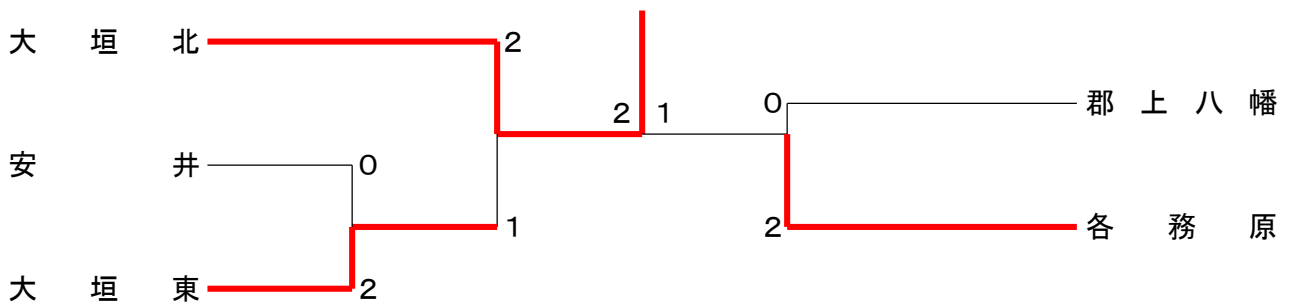
| 3年以下男女の部 Aブロック | 大垣静里 | 大垣東A | 多治見 | 本巢B | 勝 敗 | 順位 |
|-------------------|---------------------------|---------------------------|---------------------------|---------------------------|-----------------------------|----|
| 大垣静里 | | × 1-2 G 1-2 P 41-58 | ○ 3-0 G 3-0 P 63-28 | ○ 3-0 G 3-0 P 63-7 | M 7-2 G 7-2 P 167-93 | 2 |
| 大垣東A | ○ 2-1 G 2-1 P 58-41 | | ○ 3-0 G 3-0 P 63-24 | ○ 3-0 G 3-0 P 63-5 | M 8-1 G 8-1 P 184-70 | 1 |
| 多治見 | × 0-3 G 0-3 P 28-63 | × 0-3 G 0-3 P 24-63 | | ○ 3-0 G 3-0 P 63-15 | M 3-6 G 3-6 P 115-141 | 3 |
| 本巢B | × 0-3 G 0-3 P 7-63 | × 0-3 G 0-3 P 5-63 | × 0-3 G 0-3 P 15-63 | | M 0-9 G 0-9 P 27-189 | 4 |

| 3年以下男女の部 Bブロック | 各務原 | 本巢A | 大垣北 | 大垣東B | 勝 敗 | 順位 |
|-------------------|---------------------------|---------------------------|---------------------------|---------------------------|-----------------------------|----|
| 各務原 | | ○ 3-0 G 3-0 P 63-16 | ○ 2-1 G 2-1 P 54-37 | ○ 3-0 G 3-0 P 63-24 | M 8-1 G 8-1 P 180-77 | 1 |
| 本巢A | × 0-3 G 0-3 P 16-63 | | × 0-3 G 0-3 P 14-63 | × 0-3 G 0-3 P 20-63 | M 0-9 G 0-9 P 50-189 | 4 |
| 大垣北 | × 1-2 G 1-2 P 37-54 | ○ 3-0 G 3-0 P 63-14 | | ○ 3-0 G 3-0 P 63-34 | M 7-2 G 7-2 P 163-102 | 2 |
| 大垣東B | × 0-3 G 0-3 P 24-63 | ○ 3-0 G 3-0 P 63-20 | × 0-3 G 0-3 P 34-63 | | M 3-6 G 3-6 P 121-146 | 3 |

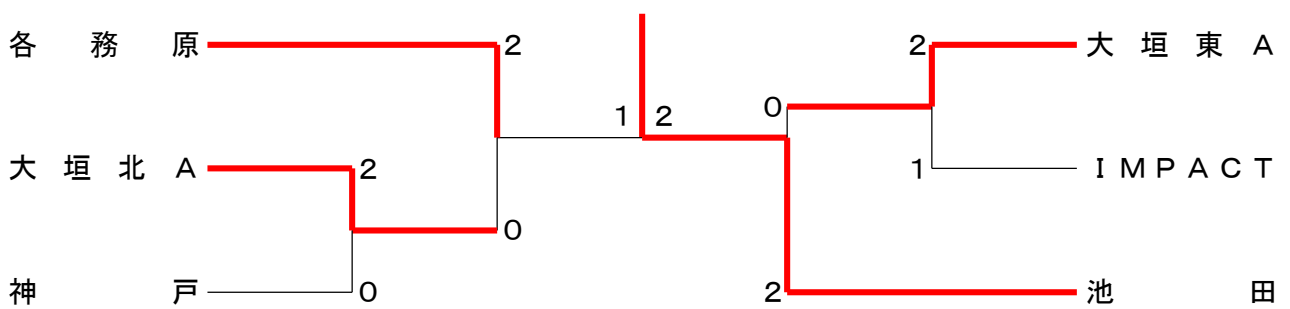
6年上位戦



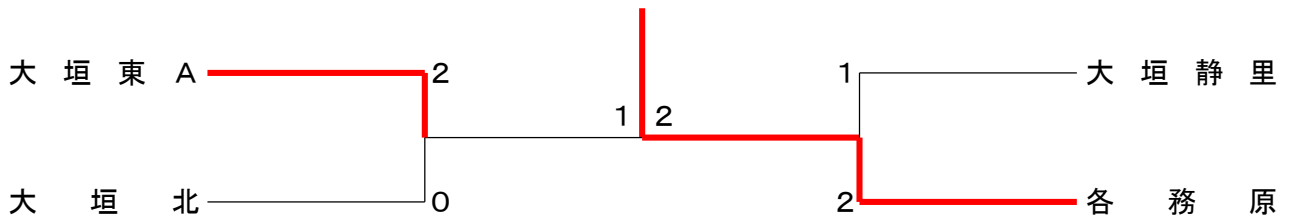
5年トーナメント戦



4年上位戦



3年上位戦



| | | |
|---|---|---|
| <p>試合番号 BG6-A-1</p> <p>IMPACT 2 - 1 精 華 A</p> <p>山田 景大 1 $\left(\begin{smallmatrix} 21-15 \\ 0 \end{smallmatrix} \right)$ 高田 壮一郎</p> <p>三輪 杏奈 0 $\left(\begin{smallmatrix} 6-21 \\ 1 \end{smallmatrix} \right)$ 若原 美月 足立 純花</p> <p>市来原 啓太 1 $\left(\begin{smallmatrix} 21-7 \\ 0 \end{smallmatrix} \right)$ 江崎 飛佑吾</p> | <p>試合番号 BG6-A-2</p> <p>各 務 原 2 - 1 本 巢</p> <p>栗山 ともか 1 $\left(\begin{smallmatrix} 21-7 \\ 0 \end{smallmatrix} \right)$ 竹元 紬未</p> <p>澤田 理央奈 1 $\left(\begin{smallmatrix} 21-9 \\ 0 \end{smallmatrix} \right)$ 山本 卓実 塚本 千結</p> <p>奥村 琴羽 0 $\left(\begin{smallmatrix} 18-21 \\ 1 \end{smallmatrix} \right)$ 伊藤 亜美</p> | <p>試合番号 BG6-A-3</p> <p>精 華 A 3 - 0 大垣東 B</p> <p>若原 美月 1 $\left(\begin{smallmatrix} 21-14 \\ 0 \end{smallmatrix} \right)$ 金森 汐里</p> <p>高田 壮一郎 1 $\left(\begin{smallmatrix} 21-18 \\ 0 \end{smallmatrix} \right)$ 山下 華鈴 江崎 飛佑吾</p> <p>馬場 結梨 1 $\left(\begin{smallmatrix} 21-7 \\ 0 \end{smallmatrix} \right)$ 坂本 彩葉</p> |
| <p>試合番号 BG6-A-4</p> <p>IMPACT 3 - 0 各 務 原</p> <p>山田 景大 1 $\left(\begin{smallmatrix} 21-14 \\ 0 \end{smallmatrix} \right)$ 塚本 千結</p> <p>森 優花 1 $\left(\begin{smallmatrix} 22-20 \\ 0 \end{smallmatrix} \right)$ 杉下 まひろ 足立 純花</p> <p>市来原 啓太 1 $\left(\begin{smallmatrix} 21-11 \\ 0 \end{smallmatrix} \right)$ 栗山 ともか</p> | <p>試合番号 BG6-A-5</p> <p>精 華 A 2 - 1 本 巢</p> <p>若原 美月 0 $\left(\begin{smallmatrix} 15-21 \\ 1 \end{smallmatrix} \right)$ 伊藤 亜美</p> <p>高田 壮一郎 1 $\left(\begin{smallmatrix} 21-10 \\ 0 \end{smallmatrix} \right)$ 竹元 紬未 江崎 飛佑吾</p> <p>馬場 結梨 1 $\left(\begin{smallmatrix} 21-8 \\ 0 \end{smallmatrix} \right)$ 山本 卓実</p> | <p>試合番号 BG6-A-6</p> <p>IMPACT 2 - 1 大垣東 B</p> <p>森 優花 0 $\left(\begin{smallmatrix} 19-21 \\ 1 \end{smallmatrix} \right)$ 坂本 彩葉</p> <p>山田 景大 1 $\left(\begin{smallmatrix} 21-9 \\ 0 \end{smallmatrix} \right)$ 山下 華鈴 市来原 啓太</p> <p>三輪 杏奈 1 $\left(\begin{smallmatrix} 21-15 \\ 0 \end{smallmatrix} \right)$ 金森 汐里</p> |
| <p>試合番号 BG6-A-7</p> <p>本 巢 2 - 1 大垣東 B</p> <p>伊藤 亜美 1 $\left(\begin{smallmatrix} 21-13 \\ 0 \end{smallmatrix} \right)$ 今津 心菜</p> <p>山本 卓実 0 $\left(\begin{smallmatrix} 9-21 \\ 1 \end{smallmatrix} \right)$ 坂本 彩葉 西尾 風生</p> <p>竹元 紬未 1 $\left(\begin{smallmatrix} 21-19 \\ 0 \end{smallmatrix} \right)$ 山下 華鈴</p> | <p>試合番号 BG6-A-8</p> <p>精 華 A 2 - 1 各 務 原</p> <p>馬場 結梨 1 $\left(\begin{smallmatrix} 21-13 \\ 0 \end{smallmatrix} \right)$ 栗山 ともか</p> <p>高田 壮一郎 0 $\left(\begin{smallmatrix} 14-21 \\ 1 \end{smallmatrix} \right)$ 杉下 まひろ 江崎 飛佑吾</p> <p>若原 美月 1 $\left(\begin{smallmatrix} 21-17 \\ 0 \end{smallmatrix} \right)$ 澤田 理央奈</p> | <p>試合番号 BG6-A-9</p> <p>IMPACT 2 - 1 本 巢</p> <p>森 優花 1 $\left(\begin{smallmatrix} 21-6 \\ 0 \end{smallmatrix} \right)$ 中川 明音</p> <p>市来原 啓太 1 $\left(\begin{smallmatrix} 21-9 \\ 0 \end{smallmatrix} \right)$ 竹元 紬未 三輪 杏奈</p> <p>足立 純花 0 $\left(\begin{smallmatrix} 7-21 \\ 1 \end{smallmatrix} \right)$ 伊藤 亜美</p> |
| <p>試合番号 BG6-A-10</p> <p>各 務 原 3 - 0 大垣東 B</p> <p>杉下 まひろ 1 $\left(\begin{smallmatrix} 21-14 \\ 0 \end{smallmatrix} \right)$ 金森 汐里</p> <p>澤田 理央奈 1 $\left(\begin{smallmatrix} 21-13 \\ 0 \end{smallmatrix} \right)$ 山下 華鈴 塚本 千結</p> <p>奥村 琴羽 1 $\left(\begin{smallmatrix} 21-11 \\ 0 \end{smallmatrix} \right)$ 坂本 彩葉</p> | <p>試合番号 BG6-B-1</p> <p>垂 井 3 - 0 大垣静里 A</p> <p>高木 遙空 1 $\left(\begin{smallmatrix} 21-7 \\ 0 \end{smallmatrix} \right)$ 日比 海斗</p> <p>金子 葉奈 1 $\left(\begin{smallmatrix} 21-17 \\ 0 \end{smallmatrix} \right)$ 鈴木 尊 野見山 晴翔</p> <p>武藤 成未 1 $\left(\begin{smallmatrix} 21-5 \\ 0 \end{smallmatrix} \right)$ 市川 蒼</p> | <p>試合番号 BG6-B-2</p> <p>神 戸 2 - 1 大垣東 C</p> <p>中村 みおり 1 $\left(\begin{smallmatrix} 21-7 \\ 0 \end{smallmatrix} \right)$ 宇野 羽那</p> <p>若園 惇弘 0 $\left(\begin{smallmatrix} 9-21 \\ 1 \end{smallmatrix} \right)$ 長屋 旺佑 竹中 美結</p> <p>石原 七菜 1 $\left(\begin{smallmatrix} 23-21 \\ 0 \end{smallmatrix} \right)$ 瀨瀨 斗唯</p> |

| | | |
|---|--|---|
| <p>試合番号 BG6-B-3</p> <p>精 華 B 2 - 1 大垣静里A</p> <p>細貝 勇翔 1 $\left(\begin{smallmatrix} 21-14 \\ 0 \end{smallmatrix} \right)$ 日比 海斗</p> <p>松原 伶 1 $\left(\begin{smallmatrix} 21-16 \\ 0 \end{smallmatrix} \right)$ 鈴木 尊 松野 莉子 鈴木 湊</p> <p>小林 なのは 0 $\left(\begin{smallmatrix} 9-21 \\ 1 \end{smallmatrix} \right)$ 市川 蒼</p> | <p>試合番号 BG6-B-4</p> <p>垂 井 3 - 0 神 戸</p> <p>野見山 晴翔 1 $\left(\begin{smallmatrix} 21-5 \\ 0 \end{smallmatrix} \right)$ 竹中 美結</p> <p>武藤 成未 1 $\left(\begin{smallmatrix} 21-11 \\ 0 \end{smallmatrix} \right)$ 中村 みおり 高木 遥空 1 石原 七菜</p> <p>金子 栞奈 1 $\left(\begin{smallmatrix} 21-17 \\ 0 \end{smallmatrix} \right)$ 若園 惇弘</p> | <p>試合番号 BG6-B-5</p> <p>大垣静里A 2 - 1 大垣東C</p> <p>鈴木 湊 1 $\left(\begin{smallmatrix} 21-14 \\ 0 \end{smallmatrix} \right)$ 宇野 羽那</p> <p>鈴木 尊 1 $\left(\begin{smallmatrix} 21-13 \\ 0 \end{smallmatrix} \right)$ 長屋 旺佑 市川 蒼 1 川添 沙弥</p> <p>日比 海斗 0 $\left(\begin{smallmatrix} 13-21 \\ 1 \end{smallmatrix} \right)$ 瀨瀬 斗唯</p> |
| <p>試合番号 BG6-B-6</p> <p>垂 井 3 - 0 精 華 B</p> <p>武藤 成未 1 $\left(\begin{smallmatrix} 21-3 \\ 0 \end{smallmatrix} \right)$ 松原 伶</p> <p>野見山 晴翔 1 $\left(\begin{smallmatrix} 21-13 \\ 0 \end{smallmatrix} \right)$ 細貝 勇翔 高木 遥空 1 小林 なのは</p> <p>金子 栞奈 1 $\left(\begin{smallmatrix} 21-9 \\ 0 \end{smallmatrix} \right)$ 松野 莉子</p> | <p>試合番号 BG6-B-7</p> <p>精 華 B 2 - 1 大垣東C</p> <p>松野 莉子 1 $\left(\begin{smallmatrix} 21-10 \\ 0 \end{smallmatrix} \right)$ 川添 沙弥</p> <p>細貝 勇翔 1 $\left(\begin{smallmatrix} 21-16 \\ 0 \end{smallmatrix} \right)$ 長屋 旺佑 松原 伶 1 宇野 羽那</p> <p>小林 なのは 0 $\left(\begin{smallmatrix} 4-21 \\ 1 \end{smallmatrix} \right)$ 瀨瀬 斗唯</p> | <p>試合番号 BG6-B-8</p> <p>大垣静里A 2 - 1 神 戸</p> <p>鈴木 湊 1 $\left(\begin{smallmatrix} 21-15 \\ 0 \end{smallmatrix} \right)$ 石原 七菜</p> <p>鈴木 尊 1 $\left(\begin{smallmatrix} 21-19 \\ 0 \end{smallmatrix} \right)$ 若園 惇弘 市川 蒼 1 竹中 美結</p> <p>日比 海斗 0 $\left(\begin{smallmatrix} 6-21 \\ 1 \end{smallmatrix} \right)$ 中村 みおり</p> |
| <p>試合番号 BG6-B-9</p> <p>垂 井 3 - 0 大垣東C</p> <p>野見山 晴翔 1 $\left(\begin{smallmatrix} 21-11 \\ 0 \end{smallmatrix} \right)$ 川添 沙弥</p> <p>武藤 成未 1 $\left(\begin{smallmatrix} 21-9 \\ 0 \end{smallmatrix} \right)$ 宇野 羽那 金子 栞奈 1 長屋 旺佑</p> <p>高木 遥空 1 $\left(\begin{smallmatrix} 21-18 \\ 0 \end{smallmatrix} \right)$ 瀨瀬 斗唯</p> | <p>試合番号 BG6-B-10</p> <p>精 華 B 2 - 1 神 戸</p> <p>松野 莉子 0 $\left(\begin{smallmatrix} 17-21 \\ 1 \end{smallmatrix} \right)$ 石原 七菜</p> <p>松原 伶 1 $\left(\begin{smallmatrix} 21-16 \\ 0 \end{smallmatrix} \right)$ 若園 惇弘 小林 なのは 1 竹中 美結</p> <p>細貝 勇翔 1 $\left(\begin{smallmatrix} 21-13 \\ 0 \end{smallmatrix} \right)$ 中村 みおり</p> | <p>試合番号 BG6-C-1</p> <p>大垣東A 3 - 0 大垣北B</p> <p>納 咲希 1 $\left(\begin{smallmatrix} 21-5 \\ 0 \end{smallmatrix} \right)$ 佐藤 結芽菜</p> <p>山本 陽菜乃 1 $\left(\begin{smallmatrix} 21-4 \\ 0 \end{smallmatrix} \right)$ 行野 莉央 梅田 莉来 1 川瀬 桜子</p> <p>木村 心瑛 1 $\left(\begin{smallmatrix} 21-2 \\ 0 \end{smallmatrix} \right)$ 吉田 奈央</p> |
| <p>試合番号 BG6-C-2</p> <p>岐 阜 西 2 - 1 黒 野</p> <p>遠山 絢梨 1 $\left(\begin{smallmatrix} 21-7 \\ 0 \end{smallmatrix} \right)$ 櫛田 花楓</p> <p>小林 毬愛 1 $\left(\begin{smallmatrix} 21-7 \\ 0 \end{smallmatrix} \right)$ 矢野 莉依那 片岡 珠莉 1 加藤 瑠夏</p> <p>武藤 美来 0 $\left(\begin{smallmatrix} 14-21 \\ 1 \end{smallmatrix} \right)$ 矢野 壮真</p> | <p>試合番号 BG6-C-3</p> <p>大垣東A 3 - 0 黒 野</p> <p>納 咲希 1 $\left(\begin{smallmatrix} 21-6 \\ 0 \end{smallmatrix} \right)$ 國島 梗平</p> <p>山本 陽菜乃 1 $\left(\begin{smallmatrix} 21-8 \\ 0 \end{smallmatrix} \right)$ 矢野 莉依那 梅田 莉来 1 加藤 瑠夏</p> <p>木村 心瑛 1 $\left(\begin{smallmatrix} 21-5 \\ 0 \end{smallmatrix} \right)$ 矢野 壮真</p> | <p>試合番号 BG6-C-4</p> <p>岐 阜 西 3 - 0 大垣北B</p> <p>遠山 絢梨 1 $\left(\begin{smallmatrix} 21-7 \\ 0 \end{smallmatrix} \right)$ 行野 莉央</p> <p>小林 毬愛 1 $\left(\begin{smallmatrix} 21-11 \\ 0 \end{smallmatrix} \right)$ 佐藤 結芽菜 片岡 珠莉 1 吉田 奈央</p> <p>武藤 美来 1 $\left(\begin{smallmatrix} 21-16 \\ 0 \end{smallmatrix} \right)$ 川瀬 桜子</p> |

| | | |
|--|--|--|
| <p style="text-align: center;">試合番号 BG6-C-5</p> <p>黒野 2 - 1 大垣北 B</p> <p>矢野 壮真 1 $\left(\begin{smallmatrix} 21-12 \\ 0 \end{smallmatrix} \right)$ 吉田 奈央</p> <p>矢野 莉依那 1 $\left(\begin{smallmatrix} 21-14 \\ 0 \end{smallmatrix} \right)$ 行野 莉央 加藤 瑠夏 1 $\left(\begin{smallmatrix} 21-14 \\ 0 \end{smallmatrix} \right)$ 川瀬 桜子</p> <p>櫛田 花楓 0 $\left(\begin{smallmatrix} 15-21 \\ 1 \end{smallmatrix} \right)$ 佐藤 結芽菜</p> | <p style="text-align: center;">試合番号 BG6-C-6</p> <p>大垣東 A 3 - 0 岐阜西</p> <p>納 咲希 1 $\left(\begin{smallmatrix} 21-10 \\ 0 \end{smallmatrix} \right)$ 遠山 絢梨</p> <p>山本 陽菜乃 1 $\left(\begin{smallmatrix} 21-4 \\ 0 \end{smallmatrix} \right)$ 武藤 美来 梅田 莉来 1 $\left(\begin{smallmatrix} 21-4 \\ 0 \end{smallmatrix} \right)$ 片岡 珠莉</p> <p>木村 心瑛 1 $\left(\begin{smallmatrix} 21-6 \\ 0 \end{smallmatrix} \right)$ 小林 毬愛</p> | <p style="text-align: center;">試合番号 BG6-D-1</p> <p>大垣北 A 3 - 0 大垣静里 B</p> <p>奥村 栞風 1 $\left(\begin{smallmatrix} 21-2 \\ 0 \end{smallmatrix} \right)$ 二俣 心春</p> <p>吉田 悠莉 1 $\left(\begin{smallmatrix} 21-4 \\ 0 \end{smallmatrix} \right)$ 高嶋 茉夏 大塚 菜穂 1 $\left(\begin{smallmatrix} 21-4 \\ 0 \end{smallmatrix} \right)$ 牛田 千絢</p> <p>栗田 優花 1 $\left(\begin{smallmatrix} 21-6 \\ 0 \end{smallmatrix} \right)$ 小林 來那</p> |
| <p style="text-align: center;">試合番号 BG6-D-2</p> <p>郡上八幡 2 - 1 リバース</p> <p>倉 成菜 1 $\left(\begin{smallmatrix} 21-19 \\ 0 \end{smallmatrix} \right)$ 宮崎 想士</p> <p>高垣 壮志 0 $\left(\begin{smallmatrix} 19-21 \\ 1 \end{smallmatrix} \right)$ 後藤 萌果 和田 絃花 0 $\left(\begin{smallmatrix} 19-21 \\ 1 \end{smallmatrix} \right)$ 岡田 璃來</p> <p>吉田 亜瑚 1 $\left(\begin{smallmatrix} 21-18 \\ 0 \end{smallmatrix} \right)$ 置村 悠宜</p> | <p style="text-align: center;">試合番号 BG6-D-3</p> <p>大垣北 A 3 - 0 リバース</p> <p>吉田 悠莉 1 $\left(\begin{smallmatrix} 21-16 \\ 0 \end{smallmatrix} \right)$ 宮崎 想士</p> <p>大塚 菜穂 1 $\left(\begin{smallmatrix} 21-4 \\ 0 \end{smallmatrix} \right)$ 後藤 萌果 栗田 優花 1 $\left(\begin{smallmatrix} 21-4 \\ 0 \end{smallmatrix} \right)$ 岡田 璃來</p> <p>奥村 栞風 1 $\left(\begin{smallmatrix} 21-11 \\ 0 \end{smallmatrix} \right)$ 置村 悠宜</p> | <p style="text-align: center;">試合番号 BG6-D-4</p> <p>郡上八幡 3 - 0 大垣静里 B</p> <p>吉田 亜瑚 1 $\left(\begin{smallmatrix} 21-4 \\ 0 \end{smallmatrix} \right)$ 高嶋 茉夏</p> <p>和田 絃花 1 $\left(\begin{smallmatrix} 21-12 \\ 0 \end{smallmatrix} \right)$ 二俣 心春 鷺見 優凜 1 $\left(\begin{smallmatrix} 21-12 \\ 0 \end{smallmatrix} \right)$ 牛田 千絢</p> <p>倉 成菜 1 $\left(\begin{smallmatrix} 21-7 \\ 0 \end{smallmatrix} \right)$ 小林 來那</p> |
| <p style="text-align: center;">試合番号 BG6-D-5</p> <p>リバース 3 - 0 大垣静里 B</p> <p>宮崎 想士 1 $\left(\begin{smallmatrix} 21-9 \\ 0 \end{smallmatrix} \right)$ 小林 來那</p> <p>後藤 萌果 1 $\left(\begin{smallmatrix} 21-13 \\ 0 \end{smallmatrix} \right)$ 二俣 心春 岡田 璃來 1 $\left(\begin{smallmatrix} 21-13 \\ 0 \end{smallmatrix} \right)$ 高嶋 茉夏</p> <p>置村 悠宜 1 $\left(\begin{smallmatrix} 21-5 \\ 0 \end{smallmatrix} \right)$ 牛田 千絢</p> | <p style="text-align: center;">試合番号 BG6-D-6</p> <p>大垣北 A 2 - 1 郡上八幡</p> <p>吉田 悠莉 0 $\left(\begin{smallmatrix} 19-21 \\ 1 \end{smallmatrix} \right)$ 倉 成菜</p> <p>奥村 栞風 1 $\left(\begin{smallmatrix} 21-4 \\ 0 \end{smallmatrix} \right)$ 和田 絃花 大塚 菜穂 1 $\left(\begin{smallmatrix} 21-4 \\ 0 \end{smallmatrix} \right)$ 高垣 壮志</p> <p>栗田 優花 1 $\left(\begin{smallmatrix} 21-16 \\ 0 \end{smallmatrix} \right)$ 吉田 亜瑚</p> | |

| | | |
|--|---|--|
| <p>試合番号 BG5-A-1</p> <p>大垣北 2 - 1 各務原</p> <p>木村 心柚 0 $\left(\begin{smallmatrix} 6-21 \\ \end{smallmatrix} \right)$ 1 羽田野 凜</p> <p>渡辺 華乃 1 $\left(\begin{smallmatrix} 21-7 \\ \end{smallmatrix} \right)$ 0 國井 涼葉 田村 美空 森 千歳</p> <p>清水 渉太 1 $\left(\begin{smallmatrix} 21-7 \\ \end{smallmatrix} \right)$ 0 澤田 怜奈</p> | <p>試合番号 BG5-A-2</p> <p>大垣東 2 - 1 安井</p> <p>中岡 萌珈 0 $\left(\begin{smallmatrix} 15-21 \\ \end{smallmatrix} \right)$ 1 野村 柊介</p> <p>石原 悠翔 1 $\left(\begin{smallmatrix} 21-12 \\ \end{smallmatrix} \right)$ 0 小川 結子 永友 美羽 船谷 悠亜</p> <p>吉位 咲楽 1 $\left(\begin{smallmatrix} 21-12 \\ \end{smallmatrix} \right)$ 0 河合 琳禾</p> | <p>試合番号 BG5-A-3</p> <p>各務原 2 - 1 郡上八幡</p> <p>羽田野 凜 1 $\left(\begin{smallmatrix} 21-10 \\ \end{smallmatrix} \right)$ 0 藤田 詠伍</p> <p>澤田 怜奈 1 $\left(\begin{smallmatrix} 21-16 \\ \end{smallmatrix} \right)$ 0 山田 啓太 國井 涼葉 山田 柚希</p> <p>森 千歳 0 $\left(\begin{smallmatrix} 10-21 \\ \end{smallmatrix} \right)$ 1 山田 陽斗</p> |
| <p>試合番号 BG5-A-4</p> <p>大垣北 2 - 1 大垣東</p> <p>渡辺 華乃 1 $\left(\begin{smallmatrix} 21-7 \\ \end{smallmatrix} \right)$ 0 吉位 咲楽</p> <p>田村 美空 1 $\left(\begin{smallmatrix} 21-7 \\ \end{smallmatrix} \right)$ 0 石原 悠翔 木村 心柚 中岡 萌珈</p> <p>古川 翔太 0 $\left(\begin{smallmatrix} 8-21 \\ \end{smallmatrix} \right)$ 1 永友 美羽</p> | <p>試合番号 BG5-A-5</p> <p>各務原 2 - 1 安井</p> <p>森 千歳 0 $\left(\begin{smallmatrix} 4-21 \\ \end{smallmatrix} \right)$ 1 小川 結子</p> <p>澤田 怜奈 1 $\left(\begin{smallmatrix} 21-10 \\ \end{smallmatrix} \right)$ 0 河合 琳禾 國井 涼葉 船谷 悠亜</p> <p>羽田野 凜 1 $\left(\begin{smallmatrix} 21-4 \\ \end{smallmatrix} \right)$ 0 野村 柊介</p> | <p>試合番号 BG5-A-6</p> <p>大垣北 3 - 0 郡上八幡</p> <p>田村 美空 1 $\left(\begin{smallmatrix} 21-8 \\ \end{smallmatrix} \right)$ 0 山田 陽斗</p> <p>渡辺 華乃 1 $\left(\begin{smallmatrix} 21-3 \\ \end{smallmatrix} \right)$ 0 山田 啓太 木村 心柚 此島 さくら</p> <p>清水 渉太 1 $\left(\begin{smallmatrix} 21-18 \\ \end{smallmatrix} \right)$ 0 藤田 詠伍</p> |
| <p>試合番号 BG5-A-7</p> <p>郡上八幡 3 - 0 安井</p> <p>藤田 詠伍 1 $\left(\begin{smallmatrix} 21-11 \\ \end{smallmatrix} \right)$ 0 野村 柊介</p> <p>山田 啓太 1 $\left(\begin{smallmatrix} 21-8 \\ \end{smallmatrix} \right)$ 0 河合 琳禾 山田 柚希 小川 結子</p> <p>山田 陽斗 1 $\left(\begin{smallmatrix} 21-4 \\ \end{smallmatrix} \right)$ 0 船谷 悠亜</p> | <p>試合番号 BG5-A-8</p> <p>各務原 2 - 1 大垣東</p> <p>羽田野 凜 1 $\left(\begin{smallmatrix} 21-6 \\ \end{smallmatrix} \right)$ 0 中岡 萌珈</p> <p>澤田 怜奈 1 $\left(\begin{smallmatrix} 25-23 \\ \end{smallmatrix} \right)$ 0 石原 悠翔 國井 涼葉 永友 美羽</p> <p>森 千歳 0 $\left(\begin{smallmatrix} 8-21 \\ \end{smallmatrix} \right)$ 1 吉位 咲楽</p> | <p>試合番号 BG5-A-9</p> <p>大垣北 3 - 0 安井</p> <p>木村 心柚 1 $\left(\begin{smallmatrix} 21-8 \\ \end{smallmatrix} \right)$ 0 小川 結子</p> <p>渡辺 華乃 1 $\left(\begin{smallmatrix} 21-6 \\ \end{smallmatrix} \right)$ 0 船谷 悠亜 田村 美空 野村 柊介</p> <p>古川 翔太 1 $\left(\begin{smallmatrix} 21-8 \\ \end{smallmatrix} \right)$ 0 河合 琳禾</p> |
| <p>試合番号 BG5-A-10</p> <p>郡上八幡 2 - 1 大垣東</p> <p>山田 陽斗 1 $\left(\begin{smallmatrix} 21-7 \\ \end{smallmatrix} \right)$ 0 中岡 萌珈</p> <p>山田 啓太 0 $\left(\begin{smallmatrix} 16-21 \\ \end{smallmatrix} \right)$ 1 石原 悠翔 此島 さくら 永友 美羽</p> <p>藤田 詠伍 1 $\left(\begin{smallmatrix} 22-20 \\ \end{smallmatrix} \right)$ 0 吉位 咲楽</p> | | |

| | | |
|--|---|---|
| <p>試合番号 BG4-A-1</p> <p>大垣北 A 3 - 0 安 井</p> <p>信谷 莉玖 1 $\left(\begin{smallmatrix} 21-9 \\ 0 \end{smallmatrix} \right)$ 田渡 花菜</p> <p>松下 依千華 1 $\left(\begin{smallmatrix} 21-12 \\ 0 \end{smallmatrix} \right)$ 伊尾 汐織 富岡 莉愛 1 $\left(\begin{smallmatrix} 21-4 \\ 0 \end{smallmatrix} \right)$ 宮崎 陽和</p> <p>早野 雅都 1 $\left(\begin{smallmatrix} 21-4 \\ 0 \end{smallmatrix} \right)$ 村瀬 希子</p> | <p>試合番号 BG4-A-2</p> <p>大垣静里 2 - 1 垂 井</p> <p>鈴木 壮輔 1 $\left(\begin{smallmatrix} 21-16 \\ 0 \end{smallmatrix} \right)$ 林 恵麻</p> <p>市川 隼風 1 $\left(\begin{smallmatrix} 21-13 \\ 0 \end{smallmatrix} \right)$ 金子 詩奈 二俣 陽向 1 $\left(\begin{smallmatrix} 8-21 \\ 1 \end{smallmatrix} \right)$ 野見山 芽依</p> <p>猪本 有海 0 $\left(\begin{smallmatrix} 8-21 \\ 1 \end{smallmatrix} \right)$ 川口 稀衣菜</p> | <p>試合番号 BG4-A-3</p> <p>各務原 2 - 1 大垣東 A</p> <p>井上 美結 1 $\left(\begin{smallmatrix} 21-14 \\ 0 \end{smallmatrix} \right)$ 山本 賢信</p> <p>石田 陽紀 0 $\left(\begin{smallmatrix} 14-21 \\ 1 \end{smallmatrix} \right)$ 五十川 凜 中居 楓菜 0 $\left(\begin{smallmatrix} 22-20 \\ 0 \end{smallmatrix} \right)$ 梅田 愛彩</p> <p>伊藤 彩花 1 $\left(\begin{smallmatrix} 22-20 \\ 0 \end{smallmatrix} \right)$ 西原 康祐</p> |
| <p>試合番号 BG4-A-4</p> <p>大垣北 A 3 - 0 大垣静里</p> <p>信谷 莉玖 1 $\left(\begin{smallmatrix} 21-7 \\ 0 \end{smallmatrix} \right)$ 二俣 陽向</p> <p>松下 依千華 1 $\left(\begin{smallmatrix} 21-6 \\ 0 \end{smallmatrix} \right)$ 鈴木 壮輔 早野 雅都 1 $\left(\begin{smallmatrix} 21-8 \\ 0 \end{smallmatrix} \right)$ 猪本 有海</p> <p>富岡 莉愛 1 $\left(\begin{smallmatrix} 21-8 \\ 0 \end{smallmatrix} \right)$ 市川 隼風</p> | <p>試合番号 BG4-A-5</p> <p>各務原 2 - 1 安 井</p> <p>石田 陽紀 0 $\left(\begin{smallmatrix} 20-22 \\ 1 \end{smallmatrix} \right)$ 宮崎 陽和</p> <p>井上 美結 1 $\left(\begin{smallmatrix} 21-10 \\ 0 \end{smallmatrix} \right)$ 田渡 花菜 羽田野 聖 1 $\left(\begin{smallmatrix} 21-6 \\ 0 \end{smallmatrix} \right)$ 伊尾 汐織</p> <p>中居 楓菜 1 $\left(\begin{smallmatrix} 21-6 \\ 0 \end{smallmatrix} \right)$ 川合 央峨</p> | <p>試合番号 BG4-A-6</p> <p>大垣東 A 3 - 0 垂 井</p> <p>山本 賢信 1 $\left(\begin{smallmatrix} 21-5 \\ 0 \end{smallmatrix} \right)$ 川口 稀衣菜</p> <p>五十川 凜 1 $\left(\begin{smallmatrix} 21-8 \\ 0 \end{smallmatrix} \right)$ 野見山 芽依 梅田 愛彩 1 $\left(\begin{smallmatrix} 21-3 \\ 0 \end{smallmatrix} \right)$ 金子 詩奈</p> <p>西原 康祐 1 $\left(\begin{smallmatrix} 21-3 \\ 0 \end{smallmatrix} \right)$ 林 恵麻</p> |
| <p>試合番号 BG4-A-7</p> <p>大垣北 A 3 - 0 垂 井</p> <p>松下 依千華 1 $\left(\begin{smallmatrix} 21-6 \\ 0 \end{smallmatrix} \right)$ 野見山 芽依</p> <p>富岡 莉愛 1 $\left(\begin{smallmatrix} 21-5 \\ 0 \end{smallmatrix} \right)$ 林 恵麻 信谷 莉玖 1 $\left(\begin{smallmatrix} 21-6 \\ 0 \end{smallmatrix} \right)$ 金子 詩奈</p> <p>早野 雅都 1 $\left(\begin{smallmatrix} 21-6 \\ 0 \end{smallmatrix} \right)$ 川口 稀衣菜</p> | <p>試合番号 BG4-A-8</p> <p>各務原 3 - 0 大垣静里</p> <p>伊藤 彩花 1 $\left(\begin{smallmatrix} 21-3 \\ 0 \end{smallmatrix} \right)$ 猪本 有海</p> <p>井上 美結 1 $\left(\begin{smallmatrix} 21-7 \\ 0 \end{smallmatrix} \right)$ 鈴木 壮輔 羽田野 聖 1 $\left(\begin{smallmatrix} 21-12 \\ 0 \end{smallmatrix} \right)$ 二俣 陽向</p> <p>中居 楓菜 1 $\left(\begin{smallmatrix} 21-12 \\ 0 \end{smallmatrix} \right)$ 市川 隼風</p> | <p>試合番号 BG4-A-9</p> <p>大垣東 A 3 - 0 安 井</p> <p>山本 賢信 1 $\left(\begin{smallmatrix} 21-10 \\ 0 \end{smallmatrix} \right)$ 宮崎 陽和</p> <p>梅田 愛彩 1 $\left(\begin{smallmatrix} 21-2 \\ 0 \end{smallmatrix} \right)$ 伊尾 汐織 五十川 凜 1 $\left(\begin{smallmatrix} 21-17 \\ 0 \end{smallmatrix} \right)$ 村瀬 希子</p> <p>西原 康祐 1 $\left(\begin{smallmatrix} 21-17 \\ 0 \end{smallmatrix} \right)$ 田渡 花菜</p> |
| <p>試合番号 BG4-A-10</p> <p>各務原 2 - 1 大垣北 A</p> <p>伊藤 彩花 1 $\left(\begin{smallmatrix} 21-13 \\ 0 \end{smallmatrix} \right)$ 早野 雅都</p> <p>石田 陽紀 0 $\left(\begin{smallmatrix} 9-21 \\ 1 \end{smallmatrix} \right)$ 富岡 莉愛 羽田野 聖 0 $\left(\begin{smallmatrix} 21-19 \\ 0 \end{smallmatrix} \right)$ 松下 依千華</p> <p>井上 美結 1 $\left(\begin{smallmatrix} 21-19 \\ 0 \end{smallmatrix} \right)$ 信谷 莉玖</p> | <p>試合番号 BG4-A-11</p> <p>安 井 3 - 0 垂 井</p> <p>田渡 花菜 1 $\left(\begin{smallmatrix} 21-10 \\ 0 \end{smallmatrix} \right)$ 川口 稀衣菜</p> <p>伊尾 汐織 1 $\left(\begin{smallmatrix} 21-19 \\ 0 \end{smallmatrix} \right)$ 野見山 芽依 川合 央峨 1 $\left(\begin{smallmatrix} 21-16 \\ 0 \end{smallmatrix} \right)$ 金子 詩奈</p> <p>宮崎 陽和 1 $\left(\begin{smallmatrix} 21-16 \\ 0 \end{smallmatrix} \right)$ 林 恵麻</p> | <p>試合番号 BG4-A-12</p> <p>大垣東 A 3 - 0 大垣静里</p> <p>山本 賢信 1 $\left(\begin{smallmatrix} 21-6 \\ 0 \end{smallmatrix} \right)$ 二俣 陽向</p> <p>梅田 愛彩 1 $\left(\begin{smallmatrix} 21-9 \\ 0 \end{smallmatrix} \right)$ 猪本 有海 五十川 凜 1 $\left(\begin{smallmatrix} 21-1 \\ 0 \end{smallmatrix} \right)$ 市川 隼風</p> <p>西原 康祐 1 $\left(\begin{smallmatrix} 21-1 \\ 0 \end{smallmatrix} \right)$ 鈴木 壮輔</p> |

| | | |
|---|--|---|
| <p>試合番号 BG4-A-13</p> <p>大垣東 A 2 - 1 大垣北 A</p> <p>山本 賢信 1 $\left(\begin{smallmatrix} 21-14 \\ 0 \end{smallmatrix} \right)$ 富岡 莉愛</p> <p>五十川 凜 1 $\left(\begin{smallmatrix} 21-18 \\ 0 \end{smallmatrix} \right)$ 早野 雅都 梅田 愛彩 1 $\left(\begin{smallmatrix} 21-18 \\ 0 \end{smallmatrix} \right)$ 松下 依千華</p> <p>西原 康祐 0 $\left(\begin{smallmatrix} 20-22 \\ 1 \end{smallmatrix} \right)$ 信谷 莉玖</p> | <p>試合番号 BG4-A-14</p> <p>各務原 3 - 0 垂井</p> <p>石田 陽紀 1 $\left(\begin{smallmatrix} 21-1 \\ 0 \end{smallmatrix} \right)$ 金子 詩奈</p> <p>中居 楓菜 1 $\left(\begin{smallmatrix} 21-10 \\ 0 \end{smallmatrix} \right)$ 林 恵麻 羽田野 聖 1 $\left(\begin{smallmatrix} 21-10 \\ 0 \end{smallmatrix} \right)$ 川口 稀衣菜</p> <p>伊藤 彩花 1 $\left(\begin{smallmatrix} 21-7 \\ 0 \end{smallmatrix} \right)$ 野見山 芽依</p> | <p>試合番号 BG4-A-15</p> <p>大垣静里 2 - 1 安井</p> <p>市川 隼風 0 $\left(\begin{smallmatrix} 12-21 \\ 1 \end{smallmatrix} \right)$ 田渡 花菜</p> <p>猪本 有海 1 $\left(\begin{smallmatrix} 21-12 \\ 0 \end{smallmatrix} \right)$ 伊尾 汐織 二俣 陽向 1 $\left(\begin{smallmatrix} 21-12 \\ 0 \end{smallmatrix} \right)$ 村瀬 希子</p> <p>鈴木 壮輔 1 $\left(\begin{smallmatrix} 21-16 \\ 0 \end{smallmatrix} \right)$ 宮崎 陽和</p> |
| <p>試合番号 BG4-B-1</p> <p>池田 2 - 1 IMPACT</p> <p>内田 侑志 0 $\left(\begin{smallmatrix} 8-21 \\ 1 \end{smallmatrix} \right)$ 土屋 柚月</p> <p>富田 菜月 1 $\left(\begin{smallmatrix} 21-6 \\ 0 \end{smallmatrix} \right)$ 三輪 明莉 遠藤 琴美 1 $\left(\begin{smallmatrix} 21-6 \\ 0 \end{smallmatrix} \right)$ 榊原 菜友</p> <p>若山 陽大 1 $\left(\begin{smallmatrix} 21-4 \\ 0 \end{smallmatrix} \right)$ 足立 知花</p> | <p>試合番号 BG4-B-2</p> <p>神戸 2 - 1 大垣北 B</p> <p>近藤 芽衣那 1 $\left(\begin{smallmatrix} 21-9 \\ 0 \end{smallmatrix} \right)$ 浅野 玄理</p> <p>三谷 優佳 0 $\left(\begin{smallmatrix} 4-21 \\ 1 \end{smallmatrix} \right)$ 小川 真白 杉原 心捺 0 $\left(\begin{smallmatrix} 4-21 \\ 1 \end{smallmatrix} \right)$ 小川 葵</p> <p>原 紗也華 1 $\left(\begin{smallmatrix} 21-4 \\ 0 \end{smallmatrix} \right)$ 伊藤 紗優</p> | <p>試合番号 BG4-B-3</p> <p>IMPACT 2 - 1 大垣東 B</p> <p>榊原 菜友 0 $\left(\begin{smallmatrix} 6-21 \\ 1 \end{smallmatrix} \right)$ 川添 実弥</p> <p>仁田原 茉央 1 $\left(\begin{smallmatrix} 21-11 \\ 0 \end{smallmatrix} \right)$ 小林 夏奈 三輪 明莉 1 $\left(\begin{smallmatrix} 21-11 \\ 0 \end{smallmatrix} \right)$ 竹田 有純</p> <p>土屋 柚月 1 $\left(\begin{smallmatrix} 21-3 \\ 0 \end{smallmatrix} \right)$ 小林 美月</p> |
| <p>試合番号 BG4-B-4</p> <p>池田 3 - 0 神戸</p> <p>内田 侑志 1 $\left(\begin{smallmatrix} 21-3 \\ 0 \end{smallmatrix} \right)$ 三谷 優佳</p> <p>富田 菜月 1 $\left(\begin{smallmatrix} 27-25 \\ 0 \end{smallmatrix} \right)$ 近藤 芽衣那 遠藤 琴美 1 $\left(\begin{smallmatrix} 27-25 \\ 0 \end{smallmatrix} \right)$ 原 紗也華</p> <p>若山 陽大 1 $\left(\begin{smallmatrix} 21-4 \\ 0 \end{smallmatrix} \right)$ 杉原 心捺</p> | <p>試合番号 BG4-B-5</p> <p>IMPACT 3 - 0 大垣北 B</p> <p>土屋 柚月 1 $\left(\begin{smallmatrix} 21-11 \\ 0 \end{smallmatrix} \right)$ 小川 葵</p> <p>仁田原 茉央 1 $\left(\begin{smallmatrix} 21-5 \\ 0 \end{smallmatrix} \right)$ 浅野 玄理 足立 知花 1 $\left(\begin{smallmatrix} 21-5 \\ 0 \end{smallmatrix} \right)$ 伊藤 紗優</p> <p>三輪 明莉 1 $\left(\begin{smallmatrix} 21-15 \\ 0 \end{smallmatrix} \right)$ 小川 真白</p> | <p>試合番号 BG4-B-6</p> <p>池田 3 - 0 大垣東 B</p> <p>内田 侑志 1 $\left(\begin{smallmatrix} 21-1 \\ 0 \end{smallmatrix} \right)$ 川添 実弥</p> <p>遠藤 琴美 1 $\left(\begin{smallmatrix} 21-8 \\ 0 \end{smallmatrix} \right)$ 小林 夏奈 富田 菜月 1 $\left(\begin{smallmatrix} 21-8 \\ 0 \end{smallmatrix} \right)$ 竹田 有純</p> <p>若山 陽大 1 $\left(\begin{smallmatrix} 21-0 \\ 0 \end{smallmatrix} \right)$ 小林 美月</p> |
| <p>試合番号 BG4-B-7</p> <p>大垣東 B 2 - 1 大垣北 B</p> <p>川添 実弥 1 $\left(\begin{smallmatrix} 21-19 \\ 0 \end{smallmatrix} \right)$ 浅野 玄理</p> <p>小林 夏奈 1 $\left(\begin{smallmatrix} 21-18 \\ 0 \end{smallmatrix} \right)$ 小川 真白 竹田 有純 1 $\left(\begin{smallmatrix} 21-18 \\ 0 \end{smallmatrix} \right)$ 伊藤 紗優</p> <p>小林 美月 0 $\left(\begin{smallmatrix} 11-21 \\ 1 \end{smallmatrix} \right)$ 小川 葵</p> | <p>試合番号 BG4-B-8</p> <p>神戸 2 - 1 IMPACT</p> <p>杉原 心捺 1 $\left(\begin{smallmatrix} 21-12 \\ 0 \end{smallmatrix} \right)$ 榊原 菜友</p> <p>近藤 芽衣那 1 $\left(\begin{smallmatrix} 23-21 \\ 0 \end{smallmatrix} \right)$ 土屋 柚月 原 紗也華 1 $\left(\begin{smallmatrix} 23-21 \\ 0 \end{smallmatrix} \right)$ 足立 知花</p> <p>三谷 優佳 0 $\left(\begin{smallmatrix} 8-21 \\ 1 \end{smallmatrix} \right)$ 仁田原 茉央</p> | <p>試合番号 BG4-B-9</p> <p>池田 3 - 0 大垣北 B</p> <p>内田 侑志 1 $\left(\begin{smallmatrix} 21-6 \\ 0 \end{smallmatrix} \right)$ 小川 真白</p> <p>遠藤 琴美 1 $\left(\begin{smallmatrix} 21-14 \\ 0 \end{smallmatrix} \right)$ 小川 葵 富田 菜月 1 $\left(\begin{smallmatrix} 21-14 \\ 0 \end{smallmatrix} \right)$ 浅野 玄理</p> <p>若山 陽大 1 $\left(\begin{smallmatrix} 21-1 \\ 0 \end{smallmatrix} \right)$ 伊藤 紗優</p> |

試合番号 BG4-B-10

神戸 2 - 1 大垣東B

近藤 芽衣那 1 $\left(\begin{smallmatrix} 21-11 \\ \end{smallmatrix} \right)$ 0 川添 実弥三谷 優佳 0 $\left(\begin{smallmatrix} 8-21 \\ \end{smallmatrix} \right)$ 1 小林 夏奈
杉原 心捺 0 $\left(\begin{smallmatrix} 8-21 \\ \end{smallmatrix} \right)$ 1 竹田 有純原 紗也華 1 $\left(\begin{smallmatrix} 21-16 \\ \end{smallmatrix} \right)$ 0 小林 美月

| | | |
|--|--|---|
| <p>試合番号 BG3-A-1</p> <p>大垣 静里 3 - 0 本 巢 B</p> <p>入川 紬 1 $\left(\begin{smallmatrix} 21-2 \\ 0 \end{smallmatrix} \right)$ 石川 汐音</p> <p>長谷川 華実 1 $\left(\begin{smallmatrix} 21-3 \\ 0 \end{smallmatrix} \right)$ 廣瀬 翔伍 高橋 楓奈 郷 叡 舵</p> <p>日比 優斗 1 $\left(\begin{smallmatrix} 21-2 \\ 0 \end{smallmatrix} \right)$ 郷 理乃彩</p> | <p>試合番号 BG3-A-2</p> <p>大垣 東 A 3 - 0 多 治 見</p> <p>久保 遼真 1 $\left(\begin{smallmatrix} 21-17 \\ 0 \end{smallmatrix} \right)$ 三尾 蓮乃</p> <p>濱田 希花 1 $\left(\begin{smallmatrix} 21-4 \\ 0 \end{smallmatrix} \right)$ 堤 悠里亜 今津 杏菜 橋本 まな</p> <p>川合 晃平 1 $\left(\begin{smallmatrix} 21-3 \\ 0 \end{smallmatrix} \right)$ 深 萱 碧都</p> | <p>試合番号 BG3-A-3</p> <p>大垣 静里 3 - 0 多 治 見</p> <p>長谷川 華実 1 $\left(\begin{smallmatrix} 21-15 \\ 0 \end{smallmatrix} \right)$ 三尾 蓮乃</p> <p>入川 紬 1 $\left(\begin{smallmatrix} 21-5 \\ 0 \end{smallmatrix} \right)$ 深 萱 碧都 日比 優斗 橋本 まな</p> <p>高橋 楓奈 1 $\left(\begin{smallmatrix} 21-8 \\ 0 \end{smallmatrix} \right)$ 堤 悠里亜</p> |
| <p>試合番号 BG3-A-4</p> <p>大垣 東 A 3 - 0 本 巢 B</p> <p>久保 遼真 1 $\left(\begin{smallmatrix} 21-2 \\ 0 \end{smallmatrix} \right)$ 石川 汐音</p> <p>濱田 希花 1 $\left(\begin{smallmatrix} 21-3 \\ 0 \end{smallmatrix} \right)$ 廣瀬 翔伍 今津 杏菜 郷 叡 舵</p> <p>川合 晃平 1 $\left(\begin{smallmatrix} 21-0 \\ 0 \end{smallmatrix} \right)$ 郷 理乃彩</p> | <p>試合番号 BG3-A-5</p> <p>多 治 見 3 - 0 本 巢 B</p> <p>三尾 蓮乃 1 $\left(\begin{smallmatrix} 21-1 \\ 0 \end{smallmatrix} \right)$ 石川 汐音</p> <p>堤 悠里亜 1 $\left(\begin{smallmatrix} 21-7 \\ 0 \end{smallmatrix} \right)$ 廣瀬 翔伍 深 萱 碧都 郷 叡 舵</p> <p>橋本 まな 1 $\left(\begin{smallmatrix} 21-7 \\ 0 \end{smallmatrix} \right)$ 郷 理乃彩</p> | <p>試合番号 BG3-A-6</p> <p>大垣 東 A 2 - 1 大垣 静里</p> <p>川合 晃平 1 $\left(\begin{smallmatrix} 21-11 \\ 0 \end{smallmatrix} \right)$ 日比 優斗</p> <p>濱田 希花 0 $\left(\begin{smallmatrix} 16-21 \\ 1 \end{smallmatrix} \right)$ 入川 紬 今津 杏菜 長谷川 華実</p> <p>久保 遼真 1 $\left(\begin{smallmatrix} 21-9 \\ 0 \end{smallmatrix} \right)$ 高橋 楓奈</p> |
| <p>試合番号 BG3-B-1</p> <p>各 務 原 3 - 0 大垣 東 B</p> <p>秋田谷 柁人 1 $\left(\begin{smallmatrix} 21-10 \\ 0 \end{smallmatrix} \right)$ 森 下 葵</p> <p>奥村 華奈 1 $\left(\begin{smallmatrix} 21-8 \\ 0 \end{smallmatrix} \right)$ 小坂 ののか 榊原 衣織 小林 礼奈</p> <p>清水 嘉人 1 $\left(\begin{smallmatrix} 21-6 \\ 0 \end{smallmatrix} \right)$ 白 浜 花綾</p> | <p>試合番号 BG3-B-2</p> <p>大 垣 北 3 - 0 本 巢 A</p> <p>浅野 平理 1 $\left(\begin{smallmatrix} 21-2 \\ 0 \end{smallmatrix} \right)$ 長 屋 颯真</p> <p>吉田 璃咲 1 $\left(\begin{smallmatrix} 21-6 \\ 0 \end{smallmatrix} \right)$ 村勢 もなみ 奥村 倅風 片桐 正裕</p> <p>吉田 真麻 1 $\left(\begin{smallmatrix} 21-6 \\ 0 \end{smallmatrix} \right)$ 井 上 綾乃</p> | <p>試合番号 BG3-B-3</p> <p>各 務 原 2 - 1 大垣 北</p> <p>秋田谷 柁人 1 $\left(\begin{smallmatrix} 21-11 \\ 0 \end{smallmatrix} \right)$ 奥村 倅風</p> <p>奥村 華奈 0 $\left(\begin{smallmatrix} 12-21 \\ 1 \end{smallmatrix} \right)$ 吉田 璃咲 榊原 衣織 吉田 真麻</p> <p>清水 嘉人 1 $\left(\begin{smallmatrix} 21-5 \\ 0 \end{smallmatrix} \right)$ 浅野 平理</p> |
| <p>試合番号 BG3-B-4</p> <p>大垣 東 B 3 - 0 本 巢 A</p> <p>森 下 葵 1 $\left(\begin{smallmatrix} 21-5 \\ 0 \end{smallmatrix} \right)$ 井 上 綾乃</p> <p>小坂 ののか 1 $\left(\begin{smallmatrix} 21-10 \\ 0 \end{smallmatrix} \right)$ 村勢 もなみ 白 浜 花綾 片桐 正裕</p> <p>小林 礼奈 1 $\left(\begin{smallmatrix} 21-5 \\ 0 \end{smallmatrix} \right)$ 長 屋 颯真</p> | <p>試合番号 BG3-B-5</p> <p>大 垣 北 3 - 0 大垣 東 B</p> <p>吉田 璃咲 1 $\left(\begin{smallmatrix} 21-16 \\ 0 \end{smallmatrix} \right)$ 森 下 葵</p> <p>奥村 倅風 1 $\left(\begin{smallmatrix} 21-10 \\ 0 \end{smallmatrix} \right)$ 白 浜 花綾 浅野 平理 小林 礼奈</p> <p>吉田 真麻 1 $\left(\begin{smallmatrix} 21-8 \\ 0 \end{smallmatrix} \right)$ 小坂 ののか</p> | <p>試合番号 BG3-B-6</p> <p>各 務 原 3 - 0 本 巢 A</p> <p>清水 嘉人 1 $\left(\begin{smallmatrix} 21-2 \\ 0 \end{smallmatrix} \right)$ 長 屋 颯真</p> <p>秋田谷 柁人 1 $\left(\begin{smallmatrix} 21-6 \\ 0 \end{smallmatrix} \right)$ 井 上 綾乃 井 上 周 村勢 もなみ</p> <p>奥村 華奈 1 $\left(\begin{smallmatrix} 21-8 \\ 0 \end{smallmatrix} \right)$ 片桐 正裕</p> |

| | | |
|--|--|--|
| <p>試合番号 BG61-1</p> <p>岐阜西 2 - 0 大垣静里A</p> <p>遠山 絢梨 1 $\left(\begin{smallmatrix} 21-9 \\ 0 \end{smallmatrix} \right)$ 鈴木 尊</p> <p>小林 毬愛 1 $\left(\begin{smallmatrix} 21-18 \\ 0 \end{smallmatrix} \right)$ 日比 海斗 片岡 珠莉 市川 蒼</p> <p>武藤 美来 $\left(\begin{smallmatrix} \\ \end{smallmatrix} \right)$ 鈴木 湊</p> | <p>試合番号 BG61-2</p> <p>各務原 2 - 1 郡上八幡</p> <p>塚本 千結 0 $\left(\begin{smallmatrix} 9-21 \\ 1 \end{smallmatrix} \right)$ 倉 成菜</p> <p>栗山 ともか 1 $\left(\begin{smallmatrix} 21-11 \\ 0 \end{smallmatrix} \right)$ 和田 絃花 杉下 まひろ 吉田 亜瑚</p> <p>澤田 理央奈 1 $\left(\begin{smallmatrix} 21-5 \\ 0 \end{smallmatrix} \right)$ 高垣 壮志</p> | <p>試合番号 BG61-3</p> <p>IMPACT 2 - 1 岐阜西</p> <p>山田 景大 0 $\left(\begin{smallmatrix} 22-24 \\ 1 \end{smallmatrix} \right)$ 遠山 絢梨</p> <p>森 優花 1 $\left(\begin{smallmatrix} 21-9 \\ 0 \end{smallmatrix} \right)$ 小林 毬愛 三輪 杏奈 片岡 珠莉</p> <p>市来原 啓太 1 $\left(\begin{smallmatrix} 21-6 \\ 0 \end{smallmatrix} \right)$ 武藤 美来</p> |
| <p>試合番号 BG61-4</p> <p>大垣北A 2 - 0 精華 B</p> <p>奥村 栞風 1 $\left(\begin{smallmatrix} 21-7 \\ 0 \end{smallmatrix} \right)$ 細貝 勇翔</p> <p>大塚 菜穂 1 $\left(\begin{smallmatrix} 21-6 \\ 0 \end{smallmatrix} \right)$ 松原 伶 栗田 優花 松野 莉子</p> <p>吉田 悠莉 $\left(\begin{smallmatrix} \\ \end{smallmatrix} \right)$ 小林 なのは</p> | <p>試合番号 BG61-5</p> <p>大垣東A 2 - 1 精華 A</p> <p>梅田 莉来 0 $\left(\begin{smallmatrix} 15-21 \\ 1 \end{smallmatrix} \right)$ 馬場 結梨</p> <p>木村 心瑛 1 $\left(\begin{smallmatrix} 21-15 \\ 0 \end{smallmatrix} \right)$ 高田 壮一朗 山本 陽菜乃 江崎 飛佑吾</p> <p>納 咲希 1 $\left(\begin{smallmatrix} 21-9 \\ 0 \end{smallmatrix} \right)$ 若原 美月</p> | <p>試合番号 BG61-6</p> <p>垂井 2 - 0 各務原</p> <p>武藤 成未 1 $\left(\begin{smallmatrix} 21-12 \\ 0 \end{smallmatrix} \right)$ 澤田 理央奈</p> <p>金子 栞奈 1 $\left(\begin{smallmatrix} 21-14 \\ 0 \end{smallmatrix} \right)$ 杉下 まひろ 野見山 晴翔 奥村 琴羽</p> <p>高木 遥空 $\left(\begin{smallmatrix} \\ \end{smallmatrix} \right)$ 栗山 ともか</p> |
| <p>試合番号 BG61-7</p> <p>IMPACT 2 - 1 大垣北A</p> <p>山田 景大 1 $\left(\begin{smallmatrix} 23-21 \\ 0 \end{smallmatrix} \right)$ 奥村 栞風</p> <p>森 優花 0 $\left(\begin{smallmatrix} 11-21 \\ 1 \end{smallmatrix} \right)$ 大塚 菜穂 足立 純花 吉田 悠莉</p> <p>市来原 啓太 1 $\left(\begin{smallmatrix} 21-7 \\ 0 \end{smallmatrix} \right)$ 栗田 優花</p> | <p>試合番号 BG61-8</p> <p>垂井 2 - 1 大垣東A</p> <p>金子 栞奈 0 $\left(\begin{smallmatrix} 4-21 \\ 1 \end{smallmatrix} \right)$ 梅田 莉来</p> <p>野見山 晴翔 1 $\left(\begin{smallmatrix} 21-14 \\ 0 \end{smallmatrix} \right)$ 木村 心瑛 高木 遥空 山本 陽菜乃</p> <p>武藤 成未 1 $\left(\begin{smallmatrix} 21-12 \\ 0 \end{smallmatrix} \right)$ 納 咲希</p> | <p>試合番号 BG61-9</p> <p>垂井 2 - 0 IMPACT</p> <p>武藤 成未 1 $\left(\begin{smallmatrix} 21-3 \\ 0 \end{smallmatrix} \right)$ 三輪 杏奈</p> <p>野見山 晴翔 1 $\left(\begin{smallmatrix} 21-18 \\ 0 \end{smallmatrix} \right)$ 山田 景大 高木 遥空 森 優花</p> <p>金子 栞奈 $\left(\begin{smallmatrix} \\ \end{smallmatrix} \right)$ 市来原 啓太</p> |

| | | |
|--|--|--|
| <p style="text-align: center;">試合番号 BG62-1</p> <p>黒 野 2 - 0 大垣東C</p> <p>櫛田 花楓 1 $\left(\begin{smallmatrix} 21-10 \\ 0 \end{smallmatrix} \right)$ 長屋 旺佑</p> <p>矢野 莉依那 1 $\left(\begin{smallmatrix} 21-17 \\ 0 \end{smallmatrix} \right)$ 宇野 羽那 加藤 瑠夏 $\left(\begin{smallmatrix} \\ 0 \end{smallmatrix} \right)$ 川添 沙弥</p> <p>矢野 壮真 $\left(\begin{smallmatrix} \\ \\ \end{smallmatrix} \right)$ 瀨瀨 斗唯</p> | <p style="text-align: center;">試合番号 BG62-2</p> <p>本 巢 2 - 0 大垣静里B</p> <p>伊藤 亜美 1 $\left(\begin{smallmatrix} 21-9 \\ 0 \end{smallmatrix} \right)$ 小林 來那</p> <p>竹元 紬未 1 $\left(\begin{smallmatrix} 21-11 \\ 0 \end{smallmatrix} \right)$ 二俣 心春 西尾 凧生 $\left(\begin{smallmatrix} \\ 0 \end{smallmatrix} \right)$ 高嶋 茉夏</p> <p>山本 卓実 $\left(\begin{smallmatrix} \\ \\ \end{smallmatrix} \right)$ 牛田 千綯</p> | <p style="text-align: center;">試合番号 BG62-3</p> <p>大垣北B 2 - 1 神戸</p> <p>佐藤 結芽菜 1 $\left(\begin{smallmatrix} 21-4 \\ 0 \end{smallmatrix} \right)$ 竹中 美結</p> <p>行野 莉央 0 $\left(\begin{smallmatrix} 4-21 \\ 1 \end{smallmatrix} \right)$ 中村 みおり 吉田 奈央 $\left(\begin{smallmatrix} \\ 1 \end{smallmatrix} \right)$ 石原 七菜</p> <p>川瀬 桜子 1 $\left(\begin{smallmatrix} 21-13 \\ 0 \end{smallmatrix} \right)$ 若園 惇弘</p> |
| <p style="text-align: center;">試合番号 BG62-4</p> <p>リバーズ 2 - 1 大垣東B</p> <p>置村 悠宜 1 $\left(\begin{smallmatrix} 21-12 \\ 0 \end{smallmatrix} \right)$ 金森 汐里</p> <p>後藤 萌果 0 $\left(\begin{smallmatrix} 16-21 \\ 1 \end{smallmatrix} \right)$ 山下 華鈴 岡田 璃來 $\left(\begin{smallmatrix} \\ 1 \end{smallmatrix} \right)$ 今津 心菜</p> <p>宮崎 想士 1 $\left(\begin{smallmatrix} 21-15 \\ 0 \end{smallmatrix} \right)$ 坂本 彩葉</p> | <p style="text-align: center;">試合番号 BG62-5</p> <p>本 巢 2 - 0 黒野</p> <p>伊藤 亜美 1 $\left(\begin{smallmatrix} 21-10 \\ 0 \end{smallmatrix} \right)$ 矢野 壮真</p> <p>竹元 紬未 1 $\left(\begin{smallmatrix} 21-13 \\ 0 \end{smallmatrix} \right)$ 矢野 莉依那 山本 卓実 $\left(\begin{smallmatrix} \\ 0 \end{smallmatrix} \right)$ 加藤 瑠夏</p> <p>中川 明音 $\left(\begin{smallmatrix} \\ \\ \end{smallmatrix} \right)$ 櫛田 花楓</p> | <p style="text-align: center;">試合番号 BG62-6</p> <p>リバーズ 2 - 0 大垣北B</p> <p>置村 悠宜 1 $\left(\begin{smallmatrix} 21-7 \\ 0 \end{smallmatrix} \right)$ 佐藤 結芽菜</p> <p>後藤 萌果 1 $\left(\begin{smallmatrix} 21-11 \\ 0 \end{smallmatrix} \right)$ 川瀬 桜子 岡田 璃來 $\left(\begin{smallmatrix} \\ 0 \end{smallmatrix} \right)$ 吉田 奈央</p> <p>宮崎 想士 $\left(\begin{smallmatrix} \\ \\ \end{smallmatrix} \right)$ 行野 莉央</p> |
| <p style="text-align: center;">試合番号 BG62-7</p> <p>本 巢 2 - 0 リバーズ</p> <p>伊藤 亜美 1 $\left(\begin{smallmatrix} 21-19 \\ 0 \end{smallmatrix} \right)$ 宮崎 想士</p> <p>竹元 紬未 1 $\left(\begin{smallmatrix} 21-18 \\ 0 \end{smallmatrix} \right)$ 後藤 萌果 山本 卓実 $\left(\begin{smallmatrix} \\ 0 \end{smallmatrix} \right)$ 岡田 璃來</p> <p>中川 明音 $\left(\begin{smallmatrix} \\ \\ \end{smallmatrix} \right)$ 置村 悠宜</p> | | |

| | | |
|--|---|--|
| <p style="text-align: center;">試合番号 BG51-1</p> <p>大垣東 2 - 0 安井</p> <p>吉位 咲楽 1 $\left(\begin{smallmatrix} 21-10 \\ 0 \end{smallmatrix} \right)$ 船谷 悠亜</p> <p>石原 悠翔 1 $\left(\begin{smallmatrix} 22-20 \\ 0 \end{smallmatrix} \right)$ 河合 琳禾 中岡 萌珈 野村 柊介</p> <p>永友 美羽 $\left(\begin{smallmatrix} \\ \end{smallmatrix} \right)$ 小川 結子</p> | <p style="text-align: center;">試合番号 BG51-2</p> <p>大垣北 2 - 1 大垣東</p> <p>木村 心柚 0 $\left(\begin{smallmatrix} 18-21 \\ 1 \end{smallmatrix} \right)$ 吉位 咲楽</p> <p>清水 渉太 1 $\left(\begin{smallmatrix} 21-8 \\ 0 \end{smallmatrix} \right)$ 石原 悠翔 田村 美空 永友 美羽</p> <p>渡辺 華乃 1 $\left(\begin{smallmatrix} 21-2 \\ 0 \end{smallmatrix} \right)$ 中岡 萌珈</p> | <p style="text-align: center;">試合番号 BG51-3</p> <p>各務原 2 - 0 郡上八幡</p> <p>羽田野 凜 1 $\left(\begin{smallmatrix} 21-9 \\ 0 \end{smallmatrix} \right)$ 山田 陽斗</p> <p>澤田 怜奈 1 $\left(\begin{smallmatrix} 23-21 \\ 0 \end{smallmatrix} \right)$ 藤田 詠伍 國井 涼葉 山田 啓太</p> <p>森 千歳 $\left(\begin{smallmatrix} \\ \end{smallmatrix} \right)$ 山田 柚希</p> |
| <p style="text-align: center;">試合番号 BG51-4</p> <p>大垣北 2 - 1 各務原</p> <p>木村 心柚 0 $\left(\begin{smallmatrix} 10-21 \\ 1 \end{smallmatrix} \right)$ 羽田野 凜</p> <p>清水 渉太 1 $\left(\begin{smallmatrix} 21-8 \\ 0 \end{smallmatrix} \right)$ 澤田 怜奈 田村 美空 森 千歳</p> <p>渡辺 華乃 1 $\left(\begin{smallmatrix} 21-0 \\ 0 \end{smallmatrix} \right)$ 國井 涼葉</p> | | |

| | | |
|---|---|--|
| <p style="text-align: center;">試合番号 BG41-1</p> <p>大垣北 A 2 - 0 神 戸</p> <p>松下 依千華 1 $\left(\begin{smallmatrix} 21-9 \\ 0 \end{smallmatrix} \right)$ 原 紗也華</p> <p>富岡 莉愛 1 $\left(\begin{smallmatrix} 21-4 \\ 0 \end{smallmatrix} \right)$ 三谷 優佳 早野 雅都 杉原 心捺</p> <p>信谷 莉玖 $\left(\begin{smallmatrix} \\ \end{smallmatrix} \right)$ 近藤 芽衣那</p> | <p style="text-align: center;">試合番号 BG41-2</p> <p>大垣東 A 2 - 1 IMPACT</p> <p>五十川 凜 0 $\left(\begin{smallmatrix} 7-21 \\ 1 \end{smallmatrix} \right)$ 土屋 柚月</p> <p>山本 賢信 1 $\left(\begin{smallmatrix} 21-5 \\ 0 \end{smallmatrix} \right)$ 足立 知花 梅田 愛彩 榊原 菜友</p> <p>西原 康祐 1 $\left(\begin{smallmatrix} 21-1 \\ 0 \end{smallmatrix} \right)$ 三輪 明莉</p> | <p style="text-align: center;">試合番号 BG41-3</p> <p>各務原 2 - 0 大垣北 A</p> <p>井上 美結 1 $\left(\begin{smallmatrix} 21-7 \\ 0 \end{smallmatrix} \right)$ 信谷 莉玖</p> <p>中居 楓菜 1 $\left(\begin{smallmatrix} 21-0 \\ 0 \end{smallmatrix} \right)$ 富岡 莉愛 羽田野 聖 早野 雅都</p> <p>伊藤 彩花 $\left(\begin{smallmatrix} \\ \end{smallmatrix} \right)$ 松下 依千華</p> |
| <p style="text-align: center;">試合番号 BG41-4</p> <p>池 田 2 - 0 大垣東 A</p> <p>内田 侑志 1 $\left(\begin{smallmatrix} 21-19 \\ 0 \end{smallmatrix} \right)$ 西原 康祐</p> <p>遠藤 琴美 1 $\left(\begin{smallmatrix} 21-17 \\ 0 \end{smallmatrix} \right)$ 五十川 凜 富田 菜月 梅田 愛彩</p> <p>若山 陽大 $\left(\begin{smallmatrix} \\ \end{smallmatrix} \right)$ 山本 賢信</p> | <p style="text-align: center;">試合番号 BG41-5</p> <p>池 田 2 - 1 各務原</p> <p>内田 侑志 1 $\left(\begin{smallmatrix} 21-18 \\ 0 \end{smallmatrix} \right)$ 伊藤 彩花</p> <p>遠藤 琴美 0 $\left(\begin{smallmatrix} 12-21 \\ 1 \end{smallmatrix} \right)$ 井上 美結 富田 菜月 中居 楓菜</p> <p>若山 陽大 1 $\left(\begin{smallmatrix} 21-8 \\ 0 \end{smallmatrix} \right)$ 石田 陽紀</p> | |

| | | |
|--|---|---|
| <p style="text-align: center;">試合番号 BG42-1</p> <p>大垣北 B 2 - 0 垂 井</p> <p>小川 葵 1 $\left(\begin{smallmatrix} 21-11 \\ 0 \end{smallmatrix} \right)$ 野見山 芽依</p> <p>小川 真白 1 $\left(\begin{smallmatrix} 21-11 \\ 0 \end{smallmatrix} \right)$ 林 恵 麻</p> <p>伊藤 紗優 1 $\left(\begin{smallmatrix} 21-11 \\ 0 \end{smallmatrix} \right)$ 金子 詩奈</p> <p>浅野 玄理 $\left(\begin{smallmatrix} \\ \end{smallmatrix} \right)$ 川口 稀衣菜</p> | <p style="text-align: center;">試合番号 BG42-2</p> <p>大垣静里 2 - 0 大垣北 B</p> <p>鈴木 壮輔 1 $\left(\begin{smallmatrix} 21-15 \\ 0 \end{smallmatrix} \right)$ 浅野 玄理</p> <p>市川 隼風 1 $\left(\begin{smallmatrix} 21-12 \\ 0 \end{smallmatrix} \right)$ 小川 葵</p> <p>二俣 陽向 1 $\left(\begin{smallmatrix} 21-12 \\ 0 \end{smallmatrix} \right)$ 伊藤 紗優</p> <p>猪本 有海 $\left(\begin{smallmatrix} \\ \end{smallmatrix} \right)$ 小川 真白</p> | <p style="text-align: center;">試合番号 BG42-3</p> <p>安 井 2 - 1 大垣東 B</p> <p>田渡 花菜 1 $\left(\begin{smallmatrix} 21-6 \\ 0 \end{smallmatrix} \right)$ 川添 実弥</p> <p>伊尾 汐織 0 $\left(\begin{smallmatrix} 14-21 \\ 1 \end{smallmatrix} \right)$ 小林 夏奈</p> <p>川合 央峨 0 $\left(\begin{smallmatrix} 14-21 \\ 1 \end{smallmatrix} \right)$ 竹田 有純</p> <p>宮崎 陽和 1 $\left(\begin{smallmatrix} 21-2 \\ 0 \end{smallmatrix} \right)$ 小林 美月</p> |
| <p style="text-align: center;">試合番号 BG42-4</p> <p>安 井 2 - 1 大垣静里</p> <p>田渡 花菜 1 $\left(\begin{smallmatrix} 21-13 \\ 0 \end{smallmatrix} \right)$ 市川 隼風</p> <p>伊尾 汐織 0 $\left(\begin{smallmatrix} 15-21 \\ 1 \end{smallmatrix} \right)$ 猪本 有海</p> <p>村瀬 希子 0 $\left(\begin{smallmatrix} 15-21 \\ 1 \end{smallmatrix} \right)$ 二俣 陽向</p> <p>宮崎 陽和 1 $\left(\begin{smallmatrix} 21-19 \\ 0 \end{smallmatrix} \right)$ 鈴木 壮輔</p> | | |

| 試合番号 BG31-1 大垣東A 2 - 0 大垣北 久保 遼真 1 $\left(\begin{smallmatrix} 21-15 \\ 0 \end{smallmatrix} \right)$ 吉田 璃咲 濱田 希花 1 $\left(\begin{smallmatrix} 21-19 \\ 0 \end{smallmatrix} \right)$ 吉田 真麻 今津 杏菜 0 $\left(\begin{smallmatrix} 21-19 \\ 0 \end{smallmatrix} \right)$ 奥村 倅風 川合 晃平 $\left(\begin{smallmatrix} \\ \end{smallmatrix} \right)$ 浅野 平理 | 試合番号 BG31-2 各務原 2 - 1 大垣静里 秋田谷 柁人 1 $\left(\begin{smallmatrix} 21-14 \\ 0 \end{smallmatrix} \right)$ 長谷川 華実 井上 周 0 $\left(\begin{smallmatrix} 14-21 \\ 1 \end{smallmatrix} \right)$ 入川 紬 奥村 華奈 0 $\left(\begin{smallmatrix} 14-21 \\ 1 \end{smallmatrix} \right)$ 高橋 楓奈 清水 嘉人 1 $\left(\begin{smallmatrix} 21-13 \\ 0 \end{smallmatrix} \right)$ 日比 優斗 | 試合番号 BG31-3 各務原 2 - 1 大垣東A 秋田谷 柁人 1 $\left(\begin{smallmatrix} 21-5 \\ 0 \end{smallmatrix} \right)$ 川合 晃平 井上 周 0 $\left(\begin{smallmatrix} 11-21 \\ 1 \end{smallmatrix} \right)$ 濱田 希花 榑原 衣織 0 $\left(\begin{smallmatrix} 11-21 \\ 1 \end{smallmatrix} \right)$ 今津 杏菜 清水 嘉人 1 $\left(\begin{smallmatrix} 21-19 \\ 0 \end{smallmatrix} \right)$ 久保 遼真 |
|---|---|--|
| | | |

| 試合番号 BG32-1 | 試合番号 BG32-2 | 試合番号 BG32-3 |
|---|--|---|
| 多治見 2 - 0 本巣 A | 大垣東 B 2 - 0 本巣 B | 多治見 2 - 0 大垣東 B |
| 三尾 蓮乃 1 $\left(\begin{smallmatrix} 21-8 \\ 0 \end{smallmatrix} \right)$ 井上 綾乃 | 森下 葵 1 $\left(\begin{smallmatrix} 21-4 \\ 0 \end{smallmatrix} \right)$ 石川 汐音 | 三尾 蓮乃 1 $\left(\begin{smallmatrix} 21-10 \\ 0 \end{smallmatrix} \right)$ 森下 葵 |
| 堤 悠里亜 1 $\left(\begin{smallmatrix} 21-18 \\ 0 \end{smallmatrix} \right)$ 村勢 もなみ 深萱 碧都 $\left(\begin{smallmatrix} \\ 0 \end{smallmatrix} \right)$ 片桐 正裕 | 白浜 花綾 1 $\left(\begin{smallmatrix} 21-6 \\ 0 \end{smallmatrix} \right)$ 廣瀬 翔伍 小林 礼奈 $\left(\begin{smallmatrix} \\ 0 \end{smallmatrix} \right)$ 郷 叡舵 | 堤 悠里亜 1 $\left(\begin{smallmatrix} 21-15 \\ 0 \end{smallmatrix} \right)$ 小坂 ののか 深萱 碧都 $\left(\begin{smallmatrix} \\ 0 \end{smallmatrix} \right)$ 白浜 花綾 |
| 橋本 まな $\left(\begin{smallmatrix} \\ \\ \end{smallmatrix} \right)$ 長屋 颯真 | 小坂 ののか $\left(\begin{smallmatrix} \\ \\ \end{smallmatrix} \right)$ 郷 理乃彩 | 橋本 まな $\left(\begin{smallmatrix} \\ \\ \end{smallmatrix} \right)$ 小林 礼奈 |

Team Competition大会 結果

2024. 11. 23 大垣市総合体育館

| 種 目 | 優 勝 | 準優勝 | 三 位 | | 敢闘賞 | 参加数 |
|----------|-----|-------------|------|------|-----|-----|
| 6年男女の部 | 垂井 | I M P A C T | 大垣東A | 大垣北A | 本巢 | 18 |
| 5年男女の部 | 大垣北 | 各務原 | 大垣東 | 郡上八幡 | | 5 |
| 4年男女の部 | 池田 | 各務原 | 大垣東A | 大垣北A | 安井 | 11 |
| 3年以下男女の部 | 各務原 | 大垣東A | 大垣静里 | 大垣北 | 多治見 | 8 |

| 種 目 | 優 勝 | 監督・コーチ | 選 手 | | |
|---------|-----|-----------------|-----------------|-----------------|-------|
| 6年生男女 | 垂井 | 高木 雅典 野見山 大輔 | 武藤 成未 金子 栞奈 | 野見山 晴翔 高木 遥空 | |
| 5年生男女 | 大垣北 | 田村 幸佑 清水 貞徳 | 渡辺 華乃 清水 渉太 | 田村 美空 木村 心柚 | 古川 翔大 |
| 4年生男女 | 池田 | 若山 春樹 内田 陽平 | 若山 陽大 内田 侑志 | 遠藤 琴美 富田 菜月 | 内田 遥絆 |
| 3年生以下男女 | 各務原 | 秋田谷 綾 榊原 彩矢香 | 秋田谷 柁人 清水 嘉人 | 井上 周 奥村 華奈 | 榊原 衣織 |