

第26回 東海小学生バドミントン大会 (団体戦)



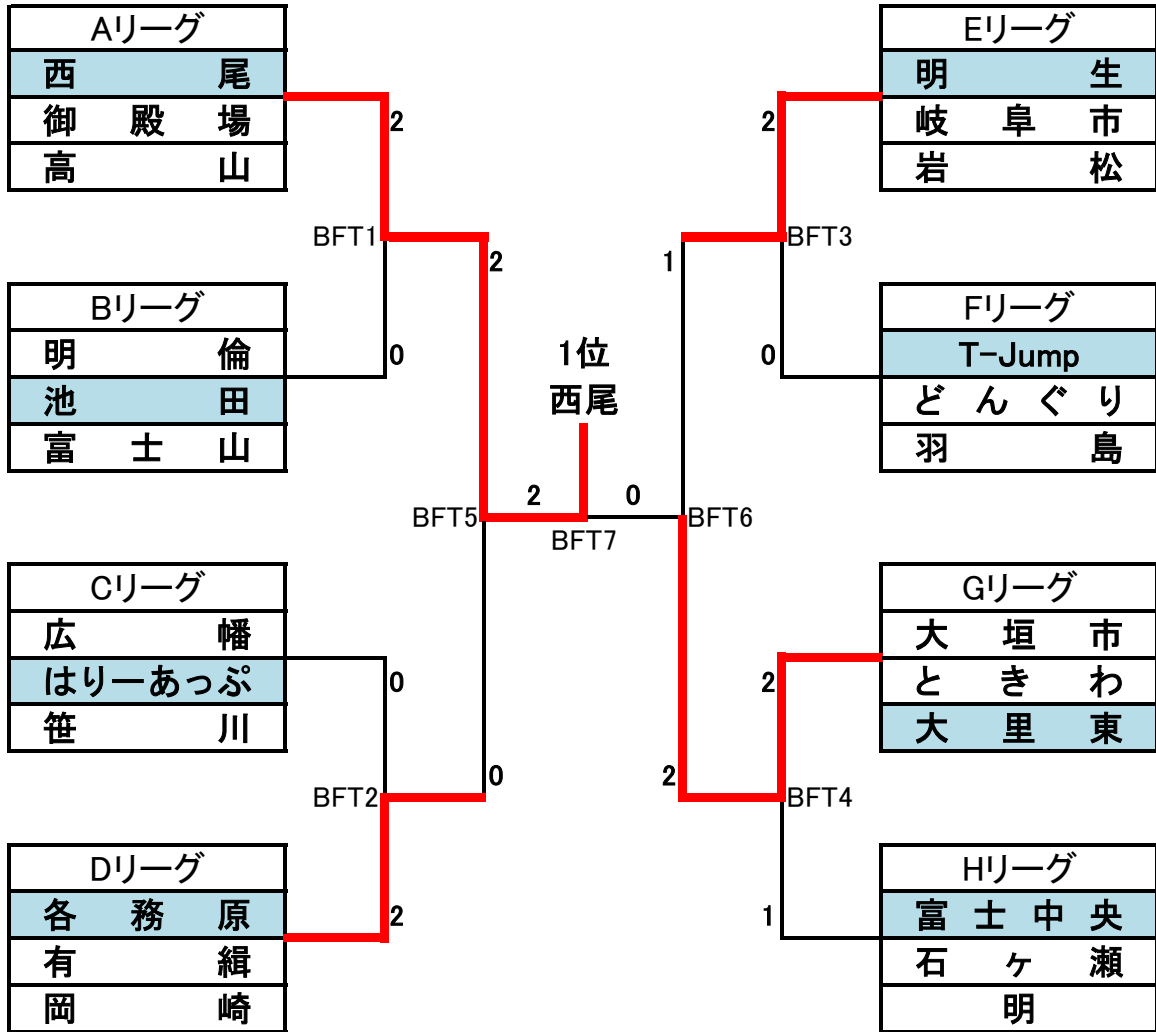
日	時	令和5年2月23日
場	所	岐阜メモリアルセンター
主	催	東海バドミントン連盟 東海小学生バドミントン連盟
主	管	岐阜県バドミントン協会 岐阜県小学生バドミントン連盟
後	援	岐阜県教育委員会・中日新聞社 東海テレビ放送株式会社
特別協賛		(公財)田口福寿会 ヨネックス株式会社
協	賛	有限会社フォレスト、クリオ販売株式会社

大会結果報告書

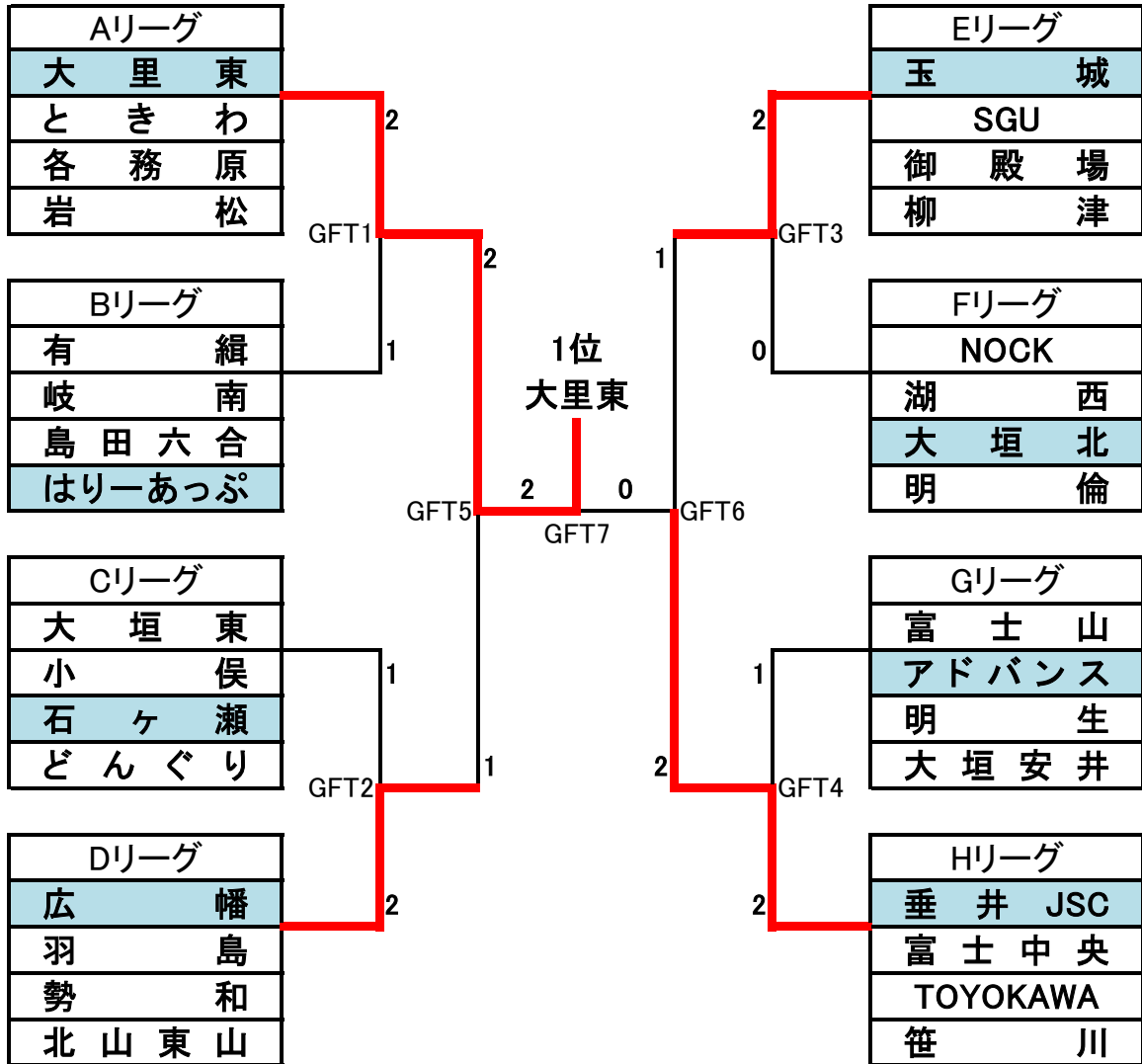
令和 5 年 2 月 23 日

大会名	第26回 東海小学生バドミントン大会(団体の部)				大会責任者	®		
					TEL又は携帯	gifusyoubad@gifu-badminton.com		
期日	令和 5 年 2 月 23 日(木)			会場	岐阜メモリアルセンター			
参加数	団体	男子 24 チーム	女子 32 チーム	参加数	男子 人	女子 人		
	個人	男子単 人	男子複 組		女子単 人	女子複 人	MIX 組	
種別	男子			女子				
順位	団体名			団体名				
1	西尾ジュニア			大里東ジュニア				
2	大里東ジュニア			垂井JSC				
3	各務原ジュニアバドミントンクラブ			広幡バドキッズ				
	明生バドミントンJr.			玉城バドミントンスクール				
5	池田町バドミントン少年団			はりーあっぷジュニア				
	富士中央バドミントンクラブ			アドバンスジュニア				
	はりーあっぷジュニア			石ヶ瀬スポーツ少年団				
	T-Jump Jr.			大垣北バドミントン少年団				
種別								
順位								
1								
2								
3								
4								
5								
6								
7								
8								

男子トーナメント表



女子トーナメント表



第26回 東海小学生バドミントン大会(団体の部)

令和5年2月23日

岐阜メモリアルセンター

男子決勝トーナメント

管理コート	男子決勝トーナメント①						
BFT1	西尾	2	-	0	池田		
複	ヤマウチ カイセイ 山内 懐生 スミクラ レンタ 角倉 蓮太	2	15 15	- -	4 3	0 0	クボタ イツキ 久保田 伍紀 ハヤサキ リク 早崎 陸玖
単1	ヒコタ キラリ 彦田 煌	2	15 15	- -	8 6	0 0	ヒグチ トウマ 樋口 斗真
単2	シミズ アオ 清水 碧			-			カウ リンショウ 加藤 凜昇

管理コート	男子決勝トーナメント②						
BFT2	はりーあつぷ	0	-	2	各務原		
複	インカワ タケル 石川 剛 ヨネヤ ライト 米谷 奮人	1	8 16 15	- - -	15 14 17	2	オオノ ハル 大野 絆瑠 フクタニ ヒロキ 福谷 洗樹
単1	セコ ソウマ 世古 創麻	0	10 14	- -	15 16	2	マツイ トウワ 松井 透和
単2	ハナドウ リ 花堂 里空			-			タグチ ソウシ 田口 創詞

管理コート	男子決勝トーナメント③						
BFT3	明生	2	-	0	T-Jump		
複	前田 篤輝 佐藤 仁弥	2	15 9 15	- - -	12 15 11	1	ミズグチ ハヤト 水口 颯太 オノ ハルヒ 小野 春陽
単1	内山 渉夢	2	15 15	- -	7 11	0	タカハシ タケヤ 高橋 岳矢
単2	酒井 大智			-			オオマツダニ ユウセイ 大松谷 勇成

管理コート	男子決勝トーナメント④						
BFT4	大里東	2	-	1	富士中央		
複	ヒビノ ユウヤ 日比野 佑哉 ヤマウチ トモハル 山内 智陽	0	5 4	- -	15 15	2	山下 瑛翔 住吉 朝陽
単1	イトウ ゲンセイ 伊藤 源征	2	15 15	- -	4 4	0	鈴木 祐羽
単2	イナハラ ヨイチ 稲原 誉市	2	17 15	- -	15 8	0	西山 絢兜

管理コート	男子決勝トーナメント準決勝①						
BFT5	西尾	2	-	0	各務原		
複	ヒコタ キラリ 彦田 煌 スミクラ レンタ 角倉 蓮太	2	15 15	- -	6 9	0	オオノ ハル 大野 絆瑠 フクタニ ヒロキ 福谷 洗樹
単1	シミズ アオ 清水 碧	2	15 15	- -	6 8	0	タグチ ソウシ 田口 創詞
単2	タマキ ハルマ 玉城 春真			-			マツイ トウワ 松井 透和

管理コート	男子決勝トーナメント準決勝②						
BFT6	明生	1	-	2	大里東		
複	前田 篤輝 佐藤 仁弥	0	11 10	- -	15 15	2	サトウ モナン 佐藤 墨南 ヤマウチ トモハル 山内 智陽
単1	内山 渉夢	2	15 15	- -	9 13	0	イトウ ゲンセイ 伊藤 源征
単2	酒井 大智	1	8 15 4	- - -	15 8 15	2	イナハラ ヨイチ 稲原 誉市

管理コート	男子決勝トーナメント決勝						
BFT7	西尾	2	-	0	大里東		
複	ヒコタ キラリ 彦田 煌 ヤマウチ カイセイ 山内 懐生	2	15 15	- -	7 11	0	サトウ モナン 佐藤 墨南 ヤマウチ トモハル 山内 智陽
単1	シミズ アオ 清水 碧	1	15 14	- -	9 14	0	イトウ ゲンセイ 伊藤 源征
単2	スミクラ レンタ 角倉 蓮太	2	15 15	- -	8 10	0	イナハラ ヨイチ 稲原 誉市

打切り

第26回 東海小学生バドミントン大会(団体の部)

令和5年2月23日

岐阜メモリアルセンター

女子決勝トーナメント

管理コート	女子決勝トーナメント①				
GFT1	大里東	2	-	1	はりーあっぷ
複	スズキ ヒマリ	11	-	15	バンバ コハル 馬場 心春 ヤマワキ エミリ 山脇 咲星
	鈴木 陽	15	-	13	
	ナガイシ ミサキ	11	-	15	
永石 実咲	1			2	
単1	カワムラ ジュリナ	15	-	7	サイ セン 蔡 瑄
	河村 珠莉奈	15	-	12	
			-		
2				0	
単2	ワタナベ カレン	15	-	6	マツモト サナ 松本 紗奈
	渡邊 佳蓮	13	-	15	
		15	-	5	
2				1	

管理コート	女子決勝トーナメント②				
GFT2	石ヶ瀬	1	-	2	広幅
複	コバヤシ キヨラ	7	-	15	黒田 遥香 松浦 愛珠
	小林 聖空	7	-	15	
	イトウ ツムギ		-		
伊藤 紬	0			2	
単1	タカダ マチ	15	-	12	比江島 紗英
	高田 万智	15	-	7	
			-		
2				0	
単2	サトウ アヤノ	7	-	15	五十右 帆香
	佐藤 彩乃	12	-	15	
			-		
0				2	

管理コート	女子決勝トーナメント③				
GFT3	玉城	2	-	0	大垣北
複	辻 心那	15	-	12	キムラ アヤノ 木村 彩乃 ハヤノ コウ 早野 江
	上村 莉椰	15	-	10	
			-		
2				0	
単1	中井 みつき	15	-	13	ヒラシタ リオ 平下 璃桜
		10	-	15	
		15	-	8	
2				1	
単2	池山 友菜		-		サイトウ リサ 齊藤 里紗
			-		
			-		

管理コート	女子決勝トーナメント④				
GFT4	アドバンス	1	-	2	垂井JSC
複	コバヤシ ミナ	15	-	3	マツオカ モモカ 松岡 杏果 マツオカ ホノカ 松岡 穂香
	小林 美菜	15	-	3	
	サイトウ ユズカ		-		
齋藤 袖佳	2			0	
単1	モトハシ アユナ	4	-	15	マツナガ サナ 松永 紗南
	本橋 歩奈	12	-	15	
			-		
0				2	
単2	ハマミ アンナ	5	-	15	タカギ ジュンナ 高木 洵奈
	瀧見 杏奈	13	-	15	
			-		
0				2	

管理コート	女子決勝トーナメント準決勝①				
GFT5	大里東	2	-	1	広幅
複	スズキ ヒマリ	10	-	15	黒田 遥香 松浦 愛珠
	鈴木 陽	6	-	15	
	ナカヤ ヒナタ		-		
中家 陽	0			2	
単1	カワムラ ジュリナ	15	-	10	比江島 紗英
	河村 珠莉奈	15	-	9	
			-		
2				0	
単2	ワタナベ カレン	16	-	14	五十右 帆香
	渡邊 佳蓮	15	-	12	
			-		
2				0	

管理コート	女子決勝トーナメント準決勝②				
GFT6	玉城	1	-	2	垂井JSC
複	辻 心那	15	-	7	マツオカ モモカ 松岡 杏果 マツオカ ホノカ 松岡 穂香
	上村 莉椰	15	-	7	
			-		
2				0	
単1	池山 友菜	10	-	15	マツナガ サナ 松永 紗南
		5	-	15	
			-		
0				2	
単2	中井 みつき	5	-	15	タカギ ジュンナ 高木 洵奈
		1	-	15	
			-		
0				2	

管理コート	女子決勝トーナメント決勝				
GFT7	大里東	2	-	0	垂井JSC
複	スズキ ヒマリ	15	-	3	マツオカ モモカ 松岡 杏果 ワカヤマ キイ 若山 稀衣
	鈴木 陽	15	-	3	
	ナガイシ ミサキ		-		
永石 実咲	2			0	
単1	カワムラ ジュリナ	16	-	14	マツナガ サナ 松永 紗南
	河村 珠莉奈	15	-	11	
			-		
2				0	
単2	ワタナベ カレン	15	-	12	タカギ ジュンナ 高木 洵奈
	渡邊 佳蓮	8	-	15	
		4	-	5	
1				1	

打切り

第26回 東海小学生バドミントン大会(団体の部)

令和5年2月23日

岐阜メモリアルセンター

男子Aリーグ	西尾	御殿場	高山	2		マッチ	ゲーム	得点	順位
西尾	/	BA3 ○	BA2 ○	2	得数	6	12	180	1
		3 - 0	3 - 0		失数	0	0	66	
					取得率	100.00%	100.00%	73.17%	
御殿場	×	/	BA1 ○	1	得数	3	6	136	2
	0 - 3		3 - 0		失数	3	6	126	
					取得率	50.00%	50.00%	51.91%	
高山	×	×	/	0	得数	0	0	56	3
	0 - 3	0 - 3			失数	6	12	180	
					取得率	0.00%	0.00%	23.73%	

男子Bリーグ	明倫	池田	富士山	勝数		マッチ	ゲーム	得点	順位
明倫	/	BB3 ×	BB2 ×	0	得数	2	5	134	3
		1 - 2	1 - 2		失数	4	9	182	
					取得率	33.33%	35.71%	42.41%	
池田	○	/	BB1 ○	2	得数	5	11	185	1
	2 - 1		3 - 0		失数	1	2	107	
					取得率	83.33%	84.62%	63.36%	
富士山	○	×	/	1	得数	2	4	135	2
	2 - 1	0 - 3			失数	4	9	165	
					取得率	33.33%	30.77%	45.00%	

男子Cリーグ	広幡	はりーあつぷ	笹川	0		マッチ	ゲーム	得点	順位
広幡	/	BC3 ×	BC2 ○	1	得数	3	7	186	2
		1 - 2	2 - 1		失数	3	6	187	
					取得率	50.00%	53.85%	49.87%	
はりーあつぷ	○	/	BC1 ○	2	得数	5	10	201	1
	2 - 1		3 - 0		失数	1	2	126	
					取得率	83.33%	83.33%	61.47%	
笹川	×	×	/	0	得数	1	2	115	3
	1 - 2	0 - 3			失数	5	11	189	
					取得率	16.67%	15.38%	37.83%	

男子Dリーグ	各務原	有緝	岡崎	勝数		マッチ	ゲーム	得点	順位
各務原	/	BD3 ○	BD2 ○	2	得数	5	11	192	1
		3 - 0	2 - 1		失数	1	3	137	
					取得率	83.33%	78.57%	58.36%	
有緝	×	/	BD1 ×	0	得数	0	0	83	3
	0 - 3		0 - 3		失数	6	12	180	
					取得率	0.00%	0.00%	31.56%	
岡崎	×	○	/	1	得数	4	9	191	2
	1 - 2	3 - 0			失数	2	5	149	
					取得率	66.67%	64.29%	56.18%	

男子Eリーグ	明生	岐阜市	岩松	0		マッチ	ゲーム	得点	順位
明生	/	BE3 ○	BE2 ○	2	得数	6	12	180	1
		3 - 0	3 - 0		失数	0	0	51	
					取得率	100.00%	100.00%	77.92%	
岐阜市	×	/	BE1 ○	1	得数	3	6	130	2
	0 - 3		3 - 0		失数	3	6	119	
					取得率	50.00%	50.00%	52.21%	
岩松	×	×	/	0	得数	0	0	40	3
	0 - 3	0 - 3			失数	6	12	180	
					取得率	0.00%	0.00%	18.18%	

第26回 東海小学生バドミントン大会(団体の部)

令和5年2月23日
岐阜メモリアルセンター

男子Fリーグ	T-Jump	どんぐり	羽島	勝数		マッチ	ゲーム	得点	順位	
T-Jump	○ 2 - 1	BF3 × 1 - 2	BF2 ○ 2 - 1	1	得数	3	7	161	1	
					失数	3	6	139		
					取得率	50.00%	53.85%	53.67%		
どんぐり	× 1 - 2	○ 2 - 1	BF1 × 1 - 2	1	得数	3	7	158	2	
						失数	3	6		157
						取得率	50.00%	53.85%		50.16%
羽島	○ 2 - 1	× 1 - 2		1	得数	3	6	160	3	
						失数	3	8		183
						取得率	50.00%	42.86%		46.65%

男子Gリーグ	大垣市	ときわ	大里東	勝数		マッチ	ゲーム	得点	順位	
大垣市	○ 2 - 1	BG3 ○ 2 - 1	BG2 × 1 - 2	1	得数	3	6	121	2	
					失数	3	7	158		
					取得率	50.00%	46.15%	43.37%		
ときわ	× 1 - 2	○ 3 - 0	BG1 × 0 - 3	0	得数	1	2	117	3	
						失数	5	10		157
						取得率	16.67%	16.67%		42.70%
大里東	○ 2 - 1	○ 3 - 0		2	得数	5	11	185	1	
						失数	1	2		108
						取得率	83.33%	84.62%		63.14%

男子Hリーグ	富士中央	石ヶ瀬	明	勝数		マッチ	ゲーム	得点	順位	
富士中央	○ 2 - 1	BH3 ○ 2 - 1	BH2 ○ 3 - 0	2	得数	5	10	171	1	
					失数	1	3	116		
					取得率	83.33%	76.92%	59.58%		
石ヶ瀬	× 1 - 2	○ 3 - 0	BH1 ○ 3 - 0	1	得数	4	9	161	2	
						失数	2	4		108
						取得率	66.67%	69.23%		59.85%
明	× 0 - 3	× 0 - 3		0	得数	0	0	72	3	
						失数	6	12		180
						取得率	0.00%	0.00%		28.57%

第26回 東海小学生バドミントン大会(団体の部)

令和5年2月23日

岐阜メモリアルセンター

女子Aリーグ	大里東	ときわ	各務原	岩松	勝数	マッチ	ゲーム	得点	順位
大里東	× 0 - 3	GA5 ○ 3 - 0	GA3 ○ 3 - 0	GA1 ○ 3 - 0	3	得数 9	18	270	1
						失数 0	0	115	
						取得率 100.00%	100.00%	70.13%	
ときわ	× 0 - 3	○ 2 - 1	GA2 × 1 - 2	GA4 ○ 2 - 1	1	得数 3	6	175	3
						失数 6	12	218	
						取得率 33.33%	33.33%	44.53%	
各務原	× 0 - 3	× 1 - 2	× 1 - 2	GA6 ○ 2 - 1	2	得数 4	8	201	2
						失数 5	10	213	
						取得率 44.44%	44.44%	48.55%	
岩松	× 0 - 3	× 1 - 2	× 1 - 2		0	得数 2	4	142	4
						失数 7	14	242	
						取得率 22.22%	22.22%	36.98%	

女子Bリーグ	有緝	岐南	島田六合	はりーあつぷ	勝数	マッチ	ゲーム	得点	順位
有緝	× 1 - 2	GB5 ○ 2 - 1	GB3 ○ 2 - 1	GB1 × 0 - 3	2	得数 4	8	196	2
						失数 5	11	241	
						取得率 44.44%	42.11%	44.85%	
岐南	× 1 - 2	○ 2 - 1	GB2 × 1 - 2	GB4 × 1 - 2	0	得数 3	9	261	4
						失数 6	12	262	
						取得率 33.33%	42.86%	49.90%	
島田六合	× 1 - 2	○ 2 - 1	○ 3 - 0	GB6 × 0 - 3	1	得数 3	6	188	3
						失数 6	14	268	
						取得率 33.33%	30.00%	41.23%	
はりーあつぷ	○ 3 - 0	○ 2 - 1	○ 3 - 0		3	得数 8	16	276	1
						失数 1	2	150	
						取得率 88.89%	88.89%	64.79%	

女子Cリーグ	大垣東	小俣	石ヶ瀬	どんぐり	勝数	マッチ	ゲーム	得点	順位
大垣東	× 1 - 2	GC5 ○ 2 - 1	GC3 × 1 - 2	GC1 ○ 3 - 0	2	得数 6	12	234	2
						失数 3	6	196	
						取得率 66.67%	66.67%	54.42%	
小俣	× 1 - 2	○ 2 - 1	GC2 × 1 - 2	GC4 ○ 3 - 0	1	得数 5	10	225	3
						失数 4	8	227	
						取得率 55.56%	55.56%	49.78%	
石ヶ瀬	○ 2 - 1	○ 2 - 1	× 0 - 3	GC6 ○ 3 - 0	3	得数 7	14	270	1
						失数 2	4	163	
						取得率 77.78%	77.78%	62.36%	
どんぐり	× 0 - 3	× 0 - 3	× 0 - 3		0	得数 0	0	131	4
						失数 9	18	274	
						取得率 0.00%	0.00%	32.35%	

女子Dリーグ	広幡	羽島	勢和	北山東山	勝数	マッチ	ゲーム	得点	順位
広幡	× 0 - 3	GD5 ○ 3 - 0	GD3 ○ 3 - 0	GD1 ○ 2 - 1	3	得数 8	17	285	1
						失数 1	2	123	
						取得率 88.89%	89.47%	69.85%	
羽島	× 0 - 3	× 1 - 2	GD2 ○ 2 - 1	GD4 ○ 2 - 1	2	得数 4	9	208	2
						失数 5	10	239	
						取得率 44.44%	47.37%	46.53%	
勢和	× 0 - 3	× 1 - 2	○ 2 - 1	GD6 × 1 - 2	0	得数 2	5	149	4
						失数 7	15	284	
						取得率 22.22%	25.00%	34.41%	
北山東山	× 1 - 2	× 1 - 2	○ 2 - 1		1	得数 4	8	246	3
						失数 5	12	242	
						取得率 44.44%	40.00%	50.41%	

第26回 東海小学生バドミントン大会(団体の部)

令和5年2月23日

岐阜メモリアルセンター

女子Eリーグ	玉城	SGU	御殿場	柳津	勝数	マッチ	ゲーム	得点	順位	
玉城	/	GE5 ○	GE3 ○	GE1 ○	3	得数	7	14	233	1
		2 - 1	2 - 1	3 - 0		失数	2	4	179	
						取得率	77.78%	77.78%	56.55%	
SGU	× 1 - 2	/	GE2 ○	GE4 ○	2	得数	6	13	264	2
			2 - 1	3 - 0		失数	3	6	176	
						取得率	66.67%	68.42%	60.00%	
御殿場	× 1 - 2	×	/	GE6 ×	0	得数	3	7	183	4
		1 - 2		1 - 2		失数	6	13	252	
						取得率	33.33%	35.00%	42.07%	
柳津	× 0 - 3	×	○	/	1	得数	2	4	181	3
		0 - 3	2 - 1			失数	7	15	254	
						取得率	22.22%	21.05%	41.61%	

女子Fリーグ	NOCK	湖西	大垣北	明倫	勝数	マッチ	ゲーム	得点	順位	
NOCK	/	GF5 -	GF3 -	GF1 -		得数				棄権
						失数				
						取得率				
湖西	-	/	GF2 ×	GF4 ×	0	得数	2	6	160	3
			1 - 2	1 - 2		失数	4	9	193	
						取得率	33.33%	40.00%	45.33%	
大垣北	-	○	/	GF6 ○	2	得数	5	11	221	1
		2 - 1		3 - 0		失数	1	5	171	
						取得率	83.33%	68.75%	56.38%	
明倫	-	○	×	/	1	得数	2	6	178	2
		2 - 1	0 - 3			失数	4	9	195	
						取得率	33.33%	40.00%	47.72%	

女子Gリーグ	富士山	アドバンス	明生	大垣安井	勝数	マッチ	ゲーム	得点	順位	
富士山	/	GG5 ×	GG3 ○	GG1 ○	2	得数	5	10	232	2
		0 - 3	2 - 1	3 - 0		失数	4	9	242	
						取得率	55.56%	52.63%	48.95%	
アドバンス	○	/	GG2 ○	GG4 ○	3	得数	9	18	284	1
	3 - 0		3 - 0	3 - 0		失数	0	1	144	
						取得率	100.00%	94.74%	66.36%	
明生	×	×	/	GG6 ×	0	得数	1	4	194	4
	1 - 2	0 - 3		0 - 3		失数	8	16	290	
						取得率	11.11%	20.00%	40.08%	
大垣安井	×	×	○	/	1	得数	3	7	213	3
	0 - 3	0 - 3	3 - 0			失数	6	13	247	
						取得率	33.33%	35.00%	46.30%	

女子Hリーグ	垂井JSC	富士中央	TOYOKAWA	笹川	勝数	マッチ	ゲーム	得点	順位	
垂井JSC	/	GH5 ○	GH3 ○	GH1 ○	3	得数	6	12	220	1
		2 - 1	2 - 1	2 - 1		失数	3	6	159	
						取得率	66.67%	66.67%	58.05%	
富士中央	×	/	GH2 ×	GH4 ×	0	得数	2	4	141	4
	1 - 2		0 - 3	1 - 2		失数	7	14	243	
						取得率	22.22%	22.22%	36.72%	
TOYOKAWA	×	○	/	GH6 ×	1	得数	5	10	222	3
	1 - 2	3 - 0		1 - 2		失数	4	8	179	
						取得率	55.56%	55.56%	55.36%	
笹川	×	○	○	/	2	得数	5	10	189	2
	1 - 2	2 - 1	2 - 1			失数	4	8	191	
						取得率	55.56%	55.56%	49.74%	

第26回 東海小学生バドミントン大会(団体の部)

令和元年2月23日

岐阜メモリアルセンター

男子Aリーグ

管理コート	男子Aリーグ①						
BA1	御殿場	3	-	0	高山		
複	松村 朔春 中山 義生	2	15	-	3	ヒグチ トモリ 樋口 智紀 オクハラ タクマ 奥原 拓真	
			15	-	8		0
				-			
単1	駒坂 航士	2	15	-	12	ウエノ セント 上野 千仁	
			15	-	8		0
				-			
単2	小西 佑弥	2	15	-	4	スエナガ ショウジ 末永 勝治	
			15	-	1		0
				-			

管理コート	男子Aリーグ②						
BA2	西尾	3	-	0	高山		
複	シミズ アオ 清水 碧 ヤマウチ カイセイ 山内 懐生	2	15	-	2	ヒグチ トモリ 樋口 智紀 オクハラ タクマ 奥原 拓真	
			15	-	6		0
				-			
単1	ヒコタ キラリ 彦田 煌	2	15	-	7	ウエノ セント 上野 千仁	
			15	-	2		0
				-			
単2	スマクラ レンタ 角倉 蓮太	2	15	-	2	ワジマ ヒロト 和嶋 大翔	
			15	-	1		0
				-			

管理コート	男子Aリーグ③						
BA3	西尾	3	-	0	御殿場		
複	ヒコタ キラリ 彦田 煌 ヤマウチ カイセイ 山内 懐生	2	15	-	7	松村 朔春 北川 昊瑛	
			15	-	9		0
				-			
単1	シミズ アオ 清水 碧	2	15	-	7	駒坂 航士	
			15	-	6		0
				-			
単2	タマキ ハルマ 玉城 春真	2	15	-	11	小西 佑弥	
			15	-	6		0
				-			

男子Bリーグ

管理コート	男子Bリーグ①						
BB1	池田	3	-	0	富士山		
複	カウ リンショウ 加藤 凜昇 ワカヤマ コウタ 若山 幸大	2	15	-	4	渡邊 玄悠 井手 上慶吾	
			15	-	8		0
				-			
単1	ヒグチ トウマ 樋口 斗真	2	15	-	12	渡辺 修万	
			15	-	5		0
				-			
単2	エンドウ ショウマ 遠藤 彰真	2	15	-	9	花田 紘也	
			15	-	10		0
				-			

管理コート	男子Bリーグ②						
BB2	明倫	1	-	2	富士山		
複	セコ ユウマ 世古 悠真 古川 敦喜	1	8	-	15	木ノ内 翔葵 井手 上慶吾	
			15	-	12		2
			14	-	16		
単1	小山 陽向	2	15	-	7	渡辺 修万	
			15	-	7		0
				-			
単2	辻 真絆	0	5	-	15	花田 紘也	
			3	-	15		2
				-			

管理コート	男子Bリーグ③						
BB3	明倫	1	-	2	池田		
複	セコ ユウマ 世古 悠真 古川 敦喜	0	4	-	15	エンドウ ショウマ 遠藤 彰真 ワカヤマ コウタ 若山 幸大	
			8	-	15		2
				-			
単1	小山 陽向	2	15	-	9	カウ リンショウ 加藤 凜昇	
			13	-	15		1
			15	-	11		
単2	辻 真絆	0	2	-	15	ヒグチ トウマ 樋口 斗真	
			2	-	15		2
				-			

第26回 東海小学生バドミントン大会(団体の部)

令和元年2月23日

岐阜メモリアルセンター

男子Cリーグ

管理コート	男子Cリーグ①						
BC1	はりーあつぷ	3	-	0	笹川		
複	ヨネヤ ライト 米谷 奮人 アオヤマ ダイト 青山 大都	2	15	-	7	0	世古 悠隼 小森 翔太郎
単1	ハナドウ リ 花堂 里空	2	15	-	6	0	村木 勇太
単2	マツシタ リョウスケ 松下 遼祐	2	15	-	9	0	山中 大和

管理コート	男子Cリーグ②						
BC2	広幡	2	-	1	笹川		
複	伊藤 龍護 鈴木 奏哉	2	15	-	12	0	世古 悠隼 小森 翔太郎
単1	伊井 亜藍	2	15	-	5	0	村木 勇太
単2	平島 奏音	1	13	-	15	2	安藤 湊

管理コート	男子Cリーグ③						
BC3	広幡	1	-	2	はりーあつぷ		
複	伊藤 龍護 鈴木 奏哉	0	8	-	15	1	インカワ タケル 石川 剛 バンノ カイリ 坂野 開樹
単1	伊井 亜藍	2	16	-	14	1	セコ ソウマ 世古 創麻
単2	平島 奏音	0	6	-	15	2	ハナドウ リ 花堂 里空

男子Dリーグ

管理コート	男子Dリーグ④						
BD1	有緝	0	-	3	岡崎		
複	中村 怜煌 中村 剛士	0	8	-	15	2	オダ ショウタ 尾田 祥太 オザキ イクト 尾崎 郁仁
単1	西岡 大絆	0	5	-	15	2	ミタムラ シュウジ 三田村 宗次
単2	山本 莉陽斗	0	12	-	15	2	ハツトリ ケイタ 服部 恵大

管理コート	男子Dリーグ⑤						
BD2	各務原	2	-	1	岡崎		
複	フクタニ ヒロキ 福谷 洗樹 スズキ ソウマ 鈴木 颯真	2	15	-	13	0	オダ ショウタ 尾田 祥太 オザキ イクト 尾崎 郁仁
単1	マツイ トウフ 松井 透和	2	15	-	9	1	ミタムラ シュウジ 三田村 宗次
単2	オオノ ハル 大野 絆瑠	1	10	-	15	2	ハツトリ ケイタ 服部 恵大

管理コート	男子Dリーグ⑥						
BD3	各務原	3	-	0	有緝		
複	オオノ ハル 大野 絆瑠 フクタニ ヒロキ 福谷 洗樹	2	15	-	3	0	山本 莉陽斗 中村 剛士
単1	マツイ トウフ 松井 透和	2	15	-	4	0	西岡 大絆
単2	タグチ ソウシ 田口 創詞	2	15	-	5	0	音無 悠希

第26回 東海小学生バドミントン大会(団体の部)

令和元年2月23日

岐阜メモリアルセンター

男子Eリーグ

管理コート	男子Eリーグ①					
BE1	岐阜市	3	-	0	岩松	
複	フクタ アヤト 福田 絢都 マキノ ユウヒ 牧野 夕陽	2	15	-	4	岩淵 倫也 高橋 昇瑚
			15	-	7	
			-	-	-	
単1	カワシリ ユウタ 川尻 悠太	2	15	-	2	宮本 悠希
			15	-	2	
			-	-	-	
単2	コンドウ ミズキ 近藤 瑞起	2	15	-	9	房間 慧士
			15	-	5	
			-	-	-	

管理コート	男子Eリーグ②					
BE2	明生	3	-	0	岩松	
複	佐藤 仁弥 前田 有慧	2	15	-	3	岩淵 倫也 高橋 昇瑚
			15	-	3	
			-	-	-	
単1	内山 渉夢	2	15	-	0	宮本 悠希
			15	-	1	
			-	-	-	
単2	前田 篤輝	2	15	-	4	高井 嵐馬
			15	-	0	
			-	-	-	

管理コート	男子Eリーグ③					
BE3	明生	3	-	0	岐阜市	
複	前田 篤輝 佐藤 仁弥	2	15	-	6	フクタ アヤト 福田 絢都 マキノ ユウヒ 牧野 夕陽
			15	-	4	
			-	-	-	
単1	内山 渉夢	2	15	-	5	カワシリ ユウタ 川尻 悠太
			15	-	6	
			-	-	-	
単2	酒井 大智	2	15	-	8	イシカワ ソウマ 石川 蒼真
			15	-	11	
			-	-	-	

男子Fリーグ

管理コート	男子Fリーグ①					
BF1	どんぐり	1	-	2	羽島	
複	鈴木 靖乃亮 中川 健	0	7	-	15	シノダ ハルト 篠田 悠斗 ヤマオカ ジュンヤ 山岡 潤也
			13	-	15	
			-	-	-	
単1	鈴木 彪吾	2	15	-	10	ヨシモリ ショウ 義盛 掌
			15	-	11	
			-	-	-	
単2	山田 源	1	12	-	15	アオヤマ ソウスケ 青山 蒼介
			15	-	8	
			13	-	15	

管理コート	男子Fリーグ②					
BF2	T-Jump	2	-	1	羽島	
複	オノ ハルヒ 小野 春陽 オオマツダニ ユウセイ 大松谷 勇成	2	15	-	10	シノダ ハルト 篠田 悠斗 ヤマオカ ジュンヤ 山岡 潤也
			15	-	6	
			-	-	-	
単1	タカハシ タケヤ 高橋 岳矢	2	15	-	8	ヨシモリ ショウ 義盛 掌
			15	-	4	
			-	-	-	
単2	ミズグチ ハヤト 水口 颯太	1	15	-	13	アオヤマ ソウスケ 青山 蒼介
			8	-	15	
			10	-	15	

管理コート	男子Fリーグ③					
BF3	T-Jump	1	-	2	どんぐり	
複	ミズグチ ハヤト 水口 颯太 オノ ハルヒ 小野 春陽	2	15	-	4	鈴木 靖乃亮 中川 健
			15	-	4	
			-	-	-	
単1	タカハシ タケヤ 高橋 岳矢	0	10	-	15	鈴木 彪吾
			12	-	15	
			-	-	-	
単2	オオマツダニ ユウセイ 大松谷 勇成	0	8	-	15	山田 源
			8	-	15	
			-	-	-	

第26回 東海小学生バドミントン大会(団体の部)

令和元年2月23日

岐阜メモリアルセンター

男子Gリーグ

管理コート	男子Gリーグ①					
BG1	ときわ	0	-	3	大里東	
複	川崎 絆生 中出 爽志	11	-	15	2	サトウ モナン 佐藤 墨南 ヒビノ ユウヤ 日比野 佑哉
		14	-	16		
			-			
単1	齋藤 蒼介	9	-	15	2	イトウ ゲンセイ 伊藤 源征
		4	-	15		
			-			
単2	山田 湊平	10	-	15	2	イナハラ ヨイチ 稲原 誉市
		5	-	15		
			-			

管理コート	男子Gリーグ②						
BG2	大垣市	1	-	2	大里東		
複	フルタ ユウト 古田 佑斗 ノダ テアキ 野田 千瑛	12	-	15	2	1	サトウ モナン 佐藤 墨南 ヤマウチ トモハル 山内 智陽
		15	-	7			
		15	-	12			
単1	コバヤシ リュウヤ 小林 瑠哉	2	-	15	0	2	イトウ ゲンセイ 伊藤 源征
		0	-	15			
			-				
単2	コウバヤシ リオ 甲林 哩直	3	-	15	0	2	イナハラ ヨイチ 稲原 誉市
		8	-	15			
			-				

管理コート	男子Gリーグ③						
BG3	大垣市	2	-	1	ときわ		
複	フルタ ユウト 古田 佑斗 ノダ テアキ 野田 千瑛	15	-	13	2	0	渡辺 志道 井垣 晴斗
		15	-	5			
			-				
単1	ヨシイ エイト 吉位 栄飛	3	-	15	0	2	齋藤 蒼介
		3	-	15			
			-				
単2	コウバヤシ リオ 甲林 哩直	15	-	7	2	0	山田 湊平
		15	-	9			
			-				

男子Hリーグ

管理コート	男子Hリーグ①						
BH1	石ヶ瀬	3	-	0	明		
複	イダ シュウキ 飯田 柁希 ワカタ トオル 和方 達	15	-	8	2	0	岡野 独歩 横山 嵩馬
		15	-	1			
			-				
単1	イトウ マサト 伊藤 優斗	15	-	7	2	0	林 大智
		15	-	4			
			-				
単2	スヤマ ゲン 陶山 玄	15	-	3	2	0	海野 剛琉
		15	-	4			
			-				

管理コート	男子Hリーグ②						
BH2	富士中央	3	-	0	明		
複	山下 瑛翔 鈴木 祐羽	15	-	5	2	0	岡野 独歩 横山 嵩馬
		15	-	6			
			-				
単1	西山 絢兜	15	-	13	2	0	林 大智
		15	-	9			
			-				
単2	住吉 朝陽	15	-	5	2	0	海野 剛琉
		15	-	7			
			-				

管理コート	男子Hリーグ③						
BH3	富士中央	2	-	1	石ヶ瀬		
複	西山 絢兜 住吉 朝陽	11	-	15	2	1	イダ シュウキ 飯田 柁希 ワカタ トオル 和方 達
		15	-	8			
		15	-	10			
単1	鈴木 祐羽	6	-	15	0	2	イトウ マサト 伊藤 優斗
		4	-	15			
			-				
単2	山下 瑛翔	15	-	5	2	0	スヤマ ゲン 陶山 玄
		15	-	3			
			-				

第26回 東海小学生バドミントン大会(団体の部)

令和元年2月23日

岐阜メモリアルセンター

女子Aリーグ

管理コート	女子Aリーグ①						
GA1	大里東	3	-	0	岩松		
複	スズキ ヒマリ 鈴木 陽 ナカヤ ヒナタ 中家 陽	2	15	-	2	高井 馬美 石原 理来	
			15	-	7		0
				-			
単1	カワムラ ジュリナ 河村 珠莉奈	2	15	-	7	日下部 里瑠	
			15	-	10		0
				-			
単2	ワタナベ カレン 渡邊 佳蓮	2	15	-	4	岩淵 詞音	
			15	-	3		0
				-			

管理コート	女子Aリーグ②						
GA2	ときわ	1	-	2	各務原		
複	永坂 彩 岩淵 陽葵	0	9	-	15	サカイ アヤカ 坂井 彩華 ヤマダ ユウワ 山田 優羽	
			8	-	15		2
				-			
単1	早川 葵	0	6	-	15	フルカワ ユマ 古川 優真	
			8	-	15		2
				-			
単2	坂下 明音	2	15	-	9	アダチ ココネ 足立 心音	
			15	-	12		0
				-			

管理コート	女子Aリーグ③						
GA3	大里東	3	-	0	各務原		
複	スズキ ヒマリ 鈴木 陽 ナガイシ ミサキ 永石 実咲	2	15	-	12	サカイ アヤカ 坂井 彩華 ヤマダ ユウワ 山田 優羽	
			15	-	9		0
				-			
単1	カワムラ ジュリナ 河村 珠莉奈	2	15	-	7	フルカワ ユマ 古川 優真	
			15	-	5		0
				-			
単2	ワタナベ カレン 渡邊 佳蓮	2	15	-	3	アダチ ココネ 足立 心音	
			15	-	7		0
				-			

管理コート	女子Aリーグ④						
GA4	ときわ	2	-	1	岩松		
複	早川 葵 岩淵 陽葵	2	15	-	4	瀧田 そよか 房間 咲愛	
			15	-	2		0
				-			
単1	永坂 彩	0	7	-	15	日下部 里瑠	
			8	-	15		2
				-			
単2	坂下 明音	2	15	-	9	岩淵 詞音	
			15	-	2		0
				-			

管理コート	女子Aリーグ⑤						
GA5	大里東	3	-	0	ときわ		
複	ナガイシ ミサキ 永石 実咲 ナカヤ ヒナタ 中家 陽	2	15	-	10	永坂 彩 岩淵 陽葵	
			15	-	8		0
				-			
単1	カワムラ ジュリナ 河村 珠莉奈	2	15	-	2	早川 葵	
			15	-	6		0
				-			
単2	ワタナベ カレン 渡邊 佳蓮	2	15	-	6	坂下 明音	
			15	-	7		0
				-			

管理コート	女子Aリーグ⑥						
GA6	各務原	2	-	1	岩松		
複	スズキ リコ 鈴木 梨心 サカイ ミサキ 坂井 美咲	2	15	-	10	高井 馬美 石原 理来	
			15	-	6		0
				-			
単1	フルカワ ユマ 古川 優真	0	13	-	15	日下部 里瑠	
			4	-	15		2
				-			
単2	サカイ アヤカ 坂井 彩華	2	15	-	13	岩淵 詞音	
			15	-	3		0
				-			

第26回 東海小学生バドミントン大会(団体の部)

令和元年2月23日

岐阜メモリアルセンター

女子Bリーグ

管理コート	女子Bリーグ①					
GB1	有緝	0	-	3	はりーあつぷ	
複	西岡 海音 平石 小都	0	17 14	- -	19 16	2 ヤマウキ エミリ 山脇 咲星 マツモト サナ 松本 紗奈
単1	太田 心夏	0	11 5	- -	15 15	2 サイ セン 蔡 瑄
単2	西岡 海結	0	1 3	- -	15 15	2 パンバ コハル 馬場 心春

管理コート	女子Bリーグ②					
GB2	岐南	1	-	2	島田六合	
複	アオヤマ マイ 青山 茉愛 シミズ コノハ 清水 このは	1	18 13 12	- -	16 15 15	2 佐藤 里桜 内園 杏那
単1	タカハシ ノア 高橋 乃愛	1	15 13 11	- -	10 15 15	2 池田 琳
単2	シラカフ サワ 白川 倭	2	15 15	- -	3 3	0 石川 穂佳

管理コート	女子Bリーグ③					
GB3	有緝	2	-	1	島田六合	
複	西岡 海音 平石 小都	2	15 15	- -	12 9	0 佐藤 里桜 内園 杏那
単1	太田 心夏	2	15 15	- -	3 1	0 杉浦 星那
単2	島田 晴彩	0	2 4	- -	15 15	2 池田 琳

管理コート	女子Bリーグ④					
GB4	岐南	1	-	2	はりーあつぷ	
複	シミズ コノハ 清水 このは シラカフ サワ 白川 倭	2	16 19	- -	14 17	0 パンバ コハル 馬場 心春 ヤマウキ エミリ 山脇 咲星
単1	アオヤマ マイ 青山 茉愛	0	9 3	- -	15 15	2 マキタ ミナミ 牧田 みなみ
単2	タカハシ ノア 高橋 乃愛	0	8 3	- -	15 15	2 サイ セン 蔡 瑄

管理コート	女子Bリーグ⑤					
GB5	有緝	2	-	1	岐南	
複	西岡 海音 平石 小都	2	15 15	- -	12 9	0 アオヤマ マイ 青山 茉愛 シラカフ サワ 白川 倭
単1	島田 晴彩	0	2 3	- -	15 15	2 タカハシ ノア 高橋 乃愛
単2	太田 心夏	2	14 15 15	- -	16 13 11	1 シミズ コノハ 清水 このは

管理コート	女子Bリーグ⑥					
GB6	島田六合	0	-	3	はりーあつぷ	
複	大石 帆夏 池田 琳	0	3 8	- -	15 15	2 ヤマウキ エミリ 山脇 咲星 マキタ ミナミ 牧田 みなみ
単1	佐藤 里桜	0	10 7	- -	15 15	2 サイ セン 蔡 瑄
単2	内園 杏那	0	1 12	- -	15 15	2 パンバ コハル 馬場 心春

女子Cリーグ

管理コート	女子Cリーグ①						
GC1	大垣東	3	-	0	どんぐり		
複	ハマダ ユイナ 濱田 結花 ヤマダ カノン 山田 和音	2	15	-	8	河村 ひなた 村上 桜	
			15	-	1		0
単1	ヒビノ ユナ 日比野 由菜	2	15	-	11	小林 陽与吏	
			15	-	11		0
単2	フジノ サナ 藤野 紗那	2	15	-	2	鈴木 稟佳	
			15	-	12		0

管理コート	女子Cリーグ②						
GC2	小俣	1	-	2	石ヶ瀬		
複	吉村 柚希 澤山 朔菜	2	18	-	16	コバヤシ キヨラ 小林 聖空 オオヤ リコ 大矢 梨瑚	
			19	-	17		0
単1	河口 乃愛	0	9	-	15	サトウ アヤノ 佐藤 彩乃	
			11	-	15		2
単2	溝口 恵望	0	4	-	15	タカダ マチ 高田 万智	
			6	-	15		2

管理コート	女子Cリーグ③						
GC3	大垣東	1	-	2	石ヶ瀬		
複	ハマダ ユイナ 濱田 結花 ヤマダ カノン 山田 和音	2	15	-	11	コバヤシ キヨラ 小林 聖空 オオヤ リコ 大矢 梨瑚	
			15	-	10		0
単1	フジノ サナ 藤野 紗那	0	5	-	15	タカダ マチ 高田 万智	
			5	-	15		2
単2	ヒビノ ユナ 日比野 由菜	0	7	-	15	サトウ アヤノ 佐藤 彩乃	
			19	-	21		2

管理コート	女子Cリーグ④						
GC4	小俣	3	-	0	どんぐり		
複	岩森 咲和 杉田 光	2	15	-	4	河村 ひなた 村上 桜	
			15	-	7		0
単1	溝口 恵望	2	18	-	16	小林 陽与吏	
			15	-	10		0
単2	吉村 柚希	2	16	-	14	鈴木 稟佳	
			15	-	5		0

管理コート	女子Cリーグ⑤						
GC5	大垣東	2	-	1	小俣		
複	ハマダ ユイナ 濱田 結花 ヤマダ カノン 山田 和音	0	11	-	15	吉村 柚希 溝口 恵望	
			7	-	15		2
単1	フジノ サナ 藤野 紗那	2	15	-	7	澤山 朔菜	
			15	-	10		0
単2	ヒビノ ユナ 日比野 由菜	2	15	-	8	河口 乃愛	
			15	-	9		0

管理コート	女子Cリーグ⑥						
GC6	石ヶ瀬	3	-	0	どんぐり		
複	イトウ ツムギ 伊藤 紬 ニシカワ イツキ 西川 愛姫	2	15	-	5	河村 ひなた 村上 桜	
			15	-	6		0
単1	タカダ マチ 高田 万智	2	15	-	2	鈴木 稟佳	
			15	-	1		0
単2	サトウ アヤノ 佐藤 彩乃	2	15	-	6	小林 陽与吏	
			15	-	10		0

女子Dリーグ

管理コート	女子Dリーグ①					
GD1	広幡	2	-	1	北山東山	
複	黒田 遥香 松浦 愛珠	15	-	11	コバヤシ イズミ 小林 泉水 ナカウチ サナ 中内 咲菜	
		15	-	7		0
			-			
単1	比江島 紗英	15	-	17	アオキ アンリ 青木 杏莉	
		15	-	12		2
		15	-	17		
単2	五十右 帆香	15	-	5	カヤマ サキ 加山 咲	
		15	-	6		0
			-			

管理コート	女子Dリーグ②					
GD2	羽島	2	-	1	勢和	
複	ヤマオカ ミオナ 山岡 滯奈 コデラ カノン 小寺 花音	12	-	15	海住 季来 濱林 俐緒	
		16	-	14		2
		12	-	15		
単1	シラキ スズカ 白木 紗佳	15	-	5	中川 愛彩	
		15	-	6		0
			-			
単2	ナガヤ キノ 長屋 葵乃	15	-	4	北村 梨紗	
		15	-	13		0
			-			

管理コート	女子Dリーグ③					
GD3	広幡	3	-	0	勢和	
複	黒田 遥香 岡村 心花	15	-	5	中川 愛彩 地主 有里	
		15	-	4		0
			-			
単1	比江島 紗英	15	-	2	中西 杏菜	
		15	-	0		0
			-			
単2	五十右 帆香	15	-	1	三井 らな	
		15	-	1		0
			-			

管理コート	女子Dリーグ④					
GD4	羽島	2	-	1	北山東山	
複	ナガヤ シオ 長屋 汐 ヒシダ ハル 菱田 晴	4	-	15	カヤマ サキ 加山 咲 ムライ リコ 村居 璃心	
		7	-	15		2
			-			
単1	シラキ スズカ 白木 紗佳	15	-	10	アオキ アンリ 青木 杏莉	
		15	-	10		0
			-			
単2	ナガヤ キノ 長屋 葵乃	15	-	12	コバヤシ イズミ 小林 泉水	
		17	-	15		0
			-			

管理コート	女子Dリーグ⑤					
GD5	広幡	3	-	0	羽島	
複	黒田 遥香 松浦 愛珠	15	-	2	ヤマオカ ミオナ 山岡 滯奈 コデラ カノン 小寺 花音	
		15	-	3		0
			-			
単1	比江島 紗英	15	-	6	シラキ スズカ 白木 紗佳	
		15	-	12		0
			-			
単2	五十右 帆香	15	-	5	ナガヤ キノ 長屋 葵乃	
		15	-	7		0
			-			

管理コート	女子Dリーグ⑥					
GD6	勢和	1	-	2	北山東山	
複	海住 季来 濱林 俐緒	15	-	10	ナカウチ サナ 中内 咲菜 カヤマ サキ 加山 咲	
		11	-	15		2
		7	-	15		
単1	北村 梨紗	15	-	11	ムライ リコ 村居 璃心	
		15	-	13		0
			-			
単2	地主 有里	1	-	15	アオキ アンリ 青木 杏莉	
		0	-	15		2
			-			

第26回 東海小学生バドミントン大会(団体の部)

令和元年2月23日

岐阜メモリアルセンター

女子Eリーグ

管理コート	女子Eリーグ①						
GE1	玉城	3	-	0	柳津		
複	辻 心那 上村 莉椰	2	15	-	4	トヨシマ ハルノ 豊島 遥乃 伊 マナミ 井戸 愛海	
			15	-	5		0
				-			
単1	池山 友菜	2	15	-	9	フクナガ サラ 福永 紗来	
			15	-	9		0
				-			
単2	中井 みつき	2	16	-	14	スミ カナ 鷺見 菜菜	
			15	-	10		0
				-			

管理コート	女子Eリーグ②						
GE2	SGU	2	-	1	御殿場		
複	ヒノ ユナ 日野 佑奈 コイケ ポウカ 小池 望華	1	15	-	7	御宿 芽衣 大島 唯愛	
			13	-	15		2
			9	-	15		
単1	ミヤシタ ノア 宮下 海空	2	15	-	8	北川 夏衣	
			15	-	6		0
				-			
単2	ワキグチ アユリ 脇口 あゆり	2	15	-	4	佐々木 桜	
			15	-	4		0
				-			

管理コート	女子Eリーグ③						
GE3	玉城	2	-	1	御殿場		
複	辻 心那 上村 莉椰	2	15	-	6	岩澤 優里 山本 把奈	
			15	-	4		0
				-			
単1	西山 心結	0	3	-	15	御宿 芽衣	
			5	-	15		2
				-			
単2	池山 友菜	2	15	-	4	北川 夏衣	
			15	-	7		0
				-			

管理コート	女子Eリーグ④						
GE4	SGU	3	-	0	柳津		
複	ヒノ ユナ 日野 佑奈 ミヤシタ ノア 宮下 海空	2	15	-	8	スミ カナ 鷺見 菜菜 トヨシマ アヤノ 豊島 彩乃	
			15	-	11		0
				-			
単1	ワキグチ アユリ 脇口 あゆり	2	15	-	5	フクナガ サラ 福永 紗来	
			15	-	4		0
				-			
単2	ミヤシタ アオナ 宮下 蒼夏	2	15	-	8	シノダ テサ 篠田 知佐	
			15	-	7		0
				-			

管理コート	女子Eリーグ⑤						
GE5	玉城	2	-	1	SGU		
複	辻 心那 上村 莉椰	2	15	-	11	ヒノ ユナ 日野 佑奈 ミヤシタ ノア 宮下 海空	
			15	-	12		0
				-			
単1	中井 みつき	2	15	-	11	ミヤシタ アオナ 宮下 蒼夏	
			15	-	13		0
				-			
単2	池山 友菜	0	11	-	15	ワキグチ アユリ 脇口 あゆり	
			3	-	15		2
				-			

管理コート	女子Eリーグ⑥						
GE6	御殿場	1	-	2	柳津		
複	北川 夏衣 佐々木 桜	1	15	-	17	ホリ ユズキ 堀 柚稀 伊 マナミ 井戸 愛海	
			15	-	6		2
			11	-	15		
単1	大島 唯愛	0	1	-	15	スミ カナ 鷺見 菜菜	
			1	-	15		2
				-			
単2	御宿 芽衣	2	15	-	12	トヨシマ アヤノ 豊島 彩乃	
			15	-	7		0
				-			

第26回 東海小学生バドミントン大会(団体の部)

令和元年2月23日

岐阜メモリアルセンター

女子フリーグ

管理コート	女子フリーグ①			
GF1	NOCK (棄権)	-		明倫
複				羽根 千夏 山川 咲菜
単1				林 音羽
単2				濱田 璃乃

管理コート	女子フリーグ②					
GF2	湖西	1	-	2 大垣北		
複	伴 茉那香 樋口 菜	0	9 - 13	15 - 15	2	サイトウ リサ 齊藤 里紗 ヒラシタ リオ 平下 璃桜
単1	肥後 みな美	2	6 - 15	15 - 10	1	キムラ アヤノ 木村 彩乃
単2	稲葉 弥咲	1	5 - 15	12 - 15	2	ハヤノ コウ 早野 江

管理コート	女子フリーグ③			
GF3	NOCK (棄権)	-		大垣北
複				
単1				
単2				

管理コート	女子フリーグ④					
GF4	湖西	1	-	2 明倫		
複	森 美沙樹 伊奈 愛菜	2	15 - 15	11 - 7	0	羽根 千夏 山川 咲菜
単1	肥後 みな美	1	10 - 15	13 - 15	2	林 音羽
単2	稲葉 弥咲	0	7 - 6	15 - 15	2	濱田 璃乃

管理コート	女子フリーグ⑤			
GF5	NOCK (棄権)	-		湖西
複				
単1				
単2				

管理コート	女子フリーグ⑥					
GF6	大垣北	3	-	0 明倫		
複	キムラ アヤノ 木村 彩乃 ハヤノ コウ 早野 江	2	15 - 15	3 - 2	0	西村 舞結 辻 夢叶
単1	ヒラシタ リオ 平下 璃桜	2	12 - 16	15 - 13	1	林 音羽
単2	サイトウ リサ 齊藤 里紗	2	15 - 16	12 - 18	1	濱田 璃乃

女子Gリーグ

管理コート	女子Gリーグ①					
GG1	富士山	3	-	0	大垣安井	
複	馬飼野 心咲 花田 珠菜	2	15	-	12	カワイ カレン 河合 禾怜 タカギ コノカ 高木 心乃栞
			12	-	15	
			15	-	10	
単1	田巻 亜夢	2	15	-	10	トリサキ ナツキ 鳥崎 菜月
			15	-	11	
			-	-	-	
単2	遠藤 莉菜	2	15	-	4	スズキ サナ 鈴木 紗奈
			15	-	8	
			-	-	-	

管理コート	女子Gリーグ②					
GG2	アドバンス	3	-	0	明生	
複	ハマミ アンナ 濱見 杏奈 コバヤシ ミナ 小林 美菜	2	15	-	12	高井 梨桜 中川 友花
			15	-	11	
			-	-	-	
単1	モトハシ アユナ 本橋 歩奈	2	15	-	0	岩城 真歩
			15	-	2	
			-	-	-	
単2	ヤマモト ユズハ 山本 柚羽	2	14	-	16	上田 智沙
			15	-	11	
			15	-	5	

管理コート	女子Gリーグ③					
GG3	富士山	2	-	1	明生	
複	馬飼野 心咲 花田 珠菜	0	4	-	15	高井 梨桜 中川 友花
			15	-	17	
			-	-	-	
単1	田巻 亜夢	2	15	-	7	大谷 ひかり
			15	-	13	
			-	-	-	
単2	遠藤 莉菜	2	15	-	13	上田 智沙
			19	-	17	
			-	-	-	

管理コート	女子Gリーグ④					
GG4	アドバンス	3	-	0	大垣安井	
複	ナチ リサ 名知 里紗 オオムラ ソノ 大村 蒼乃	2	15	-	7	スズキ サナ 鈴木 紗奈 タカギ コノカ 高木 心乃栞
			15	-	10	
			-	-	-	
単1	コバヤシ ミナ 小林 美菜	2	15	-	5	ワタナベ イチノ 渡邊 都乃
			15	-	4	
			-	-	-	
単2	ハマミ アンナ 濱見 杏奈	2	15	-	7	トリサキ ナツキ 鳥崎 菜月
			15	-	7	
			-	-	-	

管理コート	女子Gリーグ⑤					
GG5	富士山	0	-	3	アドバンス	
複	馬飼野 心咲 花田 珠菜	0	11	-	15	ハマミ アンナ 濱見 杏奈 サイトウ ユズカ 齋藤 柚佳
			9	-	15	
			-	-	-	
単1	田巻 亜夢	0	5	-	15	モトハシ アユナ 本橋 歩奈
			4	-	15	
			-	-	-	
単2	遠藤 莉菜	0	11	-	15	コバヤシ ミナ 小林 美菜
			7	-	15	
			-	-	-	

管理コート	女子Gリーグ⑥					
GG6	明生	0	-	3	大垣安井	
複	上田 智沙 岩城 咲菜	0	5	-	15	トリサキ ナツキ 鳥崎 菜月 カワイ カレン 河合 禾怜
			4	-	15	
			-	-	-	
単1	高井 梨桜	1	13	-	15	スズキ サナ 鈴木 紗奈
			15	-	13	
			9	-	15	
単2	河野 美咲	0	5	-	15	ワタナベ イチノ 渡邊 都乃
			4	-	15	
			-	-	-	

女子Hリーグ

管理コート	女子Hリーグ①					
GH1	垂井JSC	2	-	1	笹川	
複	マツオカ モモカ 松岡 杏果 ハラ ミサキ 原 岬希	0	5 4	- -	15 15	2 オクヤマ マナ 奥山 茉那 一木 琉杏
単1	マツナガ サナ 松永 紗南	2	15 15	- -	6 11	0 アイハラ オトハ 相原 乙芭
単2	タカギ ジュンナ 高木 洵奈	2	15 15	- -	2 0	0 木下 菜那

管理コート	女子Hリーグ②					
GH2	富士中央	0	-	3	TOYOKAWA	
複	阿部 楓 米山 心彩	0	9 5	- -	15 15	2 カワイ カナミ 河合 奏実 フカミ ユズキ 深見 袖月
単1	富永 夕都	0	8 4	- -	15 15	2 カワイ アカリ 河合 星空
単2	岡本 愛生	0	9 6	- -	15 15	2 ハンダ ソイ 半田 湊彩

管理コート	女子Hリーグ③					
GH3	垂井JSC	2	-	1	TOYOKAWA	
複	マツオカ モモカ 松岡 杏果 マツオカ ホノカ 松岡 穂香	0	2 8	- -	15 15	2 カワイ カナミ 河合 奏実 フカミ ユズキ 深見 袖月
単1	マツナガ サナ 松永 紗南	2	15 15	- -	9 7	0 ハンダ ソイ 半田 湊彩
単2	タカギ ジュンナ 高木 洵奈	2	15 15	- -	13 3	0 カワイ アカリ 河合 星空

管理コート	女子Hリーグ④					
GH4	富士中央	1	-	2	笹川	
複	阿部 楓 米山 心彩	2	15 15	- -	6 6	0 一木 琉杏 伴 彩羽
単1	富永 夕都	0	5 4	- -	15 15	2 アイハラ オトハ 相原 乙芭
単2	中司 梨依子	0	11 2	- -	15 15	2 オクヤマ マナ 奥山 茉那

管理コート	女子Hリーグ⑤					
GH5	垂井JSC	2	-	1	富士中央	
複	マツオカ モモカ 松岡 杏果 ワカヤマ キイ 若山 稀衣	0	10 11	- -	15 15	2 飯塚 優月 山田 絆
単1	マツナガ サナ 松永 紗南	2	15 15	- -	3 3	0 富永 夕都
単2	タカギ ジュンナ 高木 洵奈	2	15 15	- -	6 6	0 阿部 楓

管理コート	女子Hリーグ⑥					
GH6	TOYOKAWA	1	-	2	笹川	
複	カワイ カナミ 河合 奏実 フカミ ユズキ 深見 袖月	2	15 15	- -	5 3	0 一木 琉杏 木下 菜那
単1	カワイ アカリ 河合 星空	0	7 12	- -	15 15	2 アイハラ オトハ 相原 乙芭
単2	ハンダ ソイ 半田 湊彩	0	8 13	- -	15 15	2 オクヤマ マナ 奥山 茉那