

第42回  
若葉カップ全国小学生バドミントン大会  
岐阜県予選会



日 時 2026年5月3日(日) 9:00より

場 所 飛騨高山ビックアリーナ

主 催 岐阜県バドミントン協会  
<http://gifu-badminton.com/>

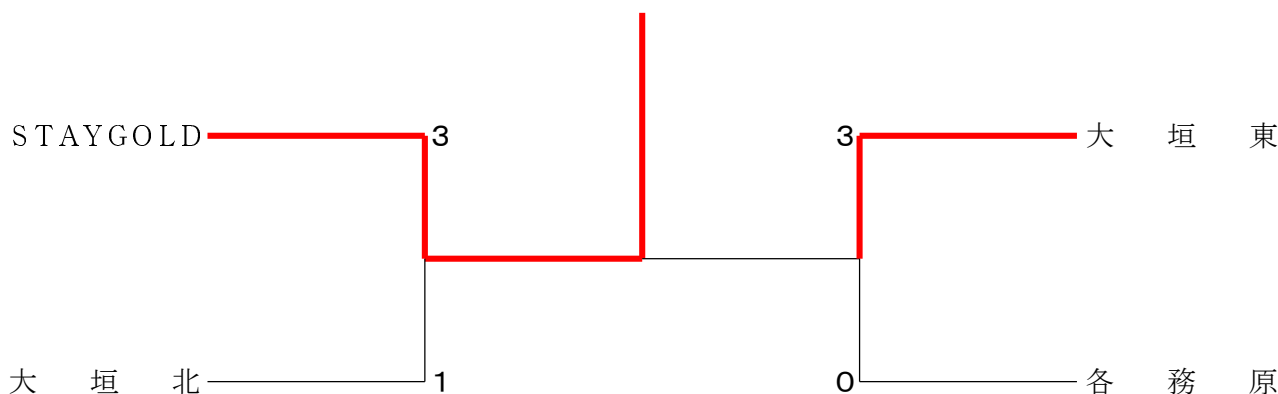
主 管 岐阜県小学生バドミントン連盟  
<http://gifusyoubad.gifu-badminton.com/>

第42回 若葉カップ全国小学生バドミントン大会 岐阜県予選会

令和8年5月3日 飛騨高山ビックアリーナ

男子の部	大垣市	各務原	羽 島	岐阜市	勝 敗	順位
大 垣 市		○ 3-2 G 7-5 P 157-155	○ 3-2 G 6-4 P 112-90	○ 5-0 G 10-0 P 154-98	M 11-4 G 23-9 P 423-343	1
各 務 原	× 2-3 G 5-7 P 155-157		○ 3-2 G 6-5 P 139-106	○ 5-0 G 10-0 P 150-59	M 10-5 G 21-12 P 444-322	2
羽 島	× 2-3 G 4-6 P 90-112	× 2-3 G 5-6 P 106-139		○ 4-1 G 8-3 P 144-117	M 8-7 G 17-15 P 340-368	3
岐 阜 市	× 0-5 G 0-10 P 98-154	× 0-5 G 0-10 P 59-150	× 1-4 G 3-8 P 117-144		M 1-14 G 3-28 P 274-448	4

女子の部 決勝トーナメント



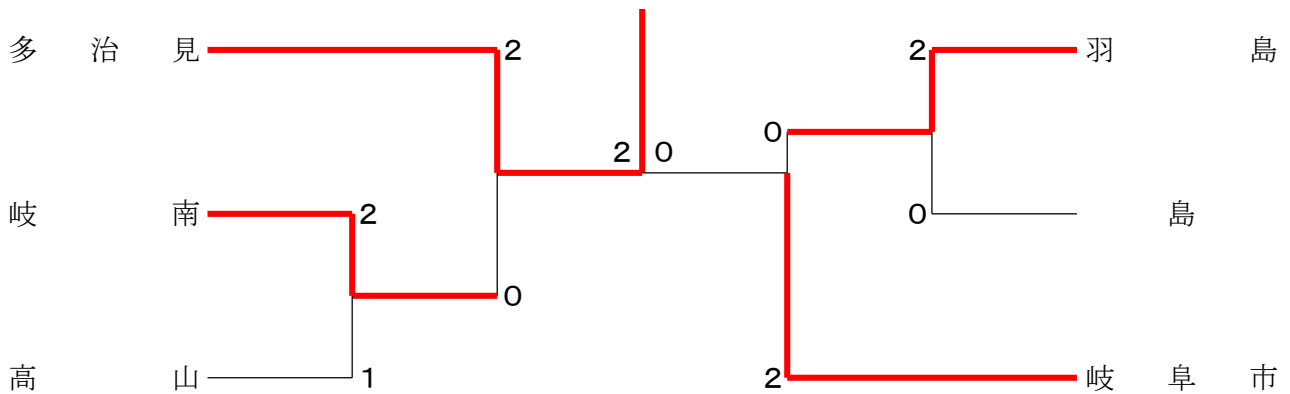
女子の部 A ブロック	STAYGOLD	大垣東	大垣静里	勝 敗	順位
STAYGOLD		○ 4-1 G 8-4 P 163-141	○ 4-1 G 8-2 P 133-81	M 8-2 G 16-6 P 296-222	1
大 垣 東	× 1-4 G 4-8 P 141-163		○ 4-1 G 8-2 P 143-85	M 5-5 G 12-10 P 284-248	2
大 垣 静 里	× 1-4 G 2-8 P 81-133	× 1-4 G 2-8 P 85-143		M 2-8 G 4-16 P 166-276	3

女子の部 B ブロック	大垣北	各務原	高 山	勝 敗	順位
大 垣 北		× 1-4 G 2-8 P 100-143	○ 4-1 G 8-3 P 147-96	M 5-5 G 10-11 P 247-239	2
各 務 原	○ 4-1 G 8-2 P 143-100		○ 4-1 G 9-3 P 167-100	M 8-2 G 17-5 P 310-200	1
高 山	× 1-4 G 3-8 P 96-147	× 1-4 G 3-9 P 100-167		M 2-8 G 6-17 P 196-314	3

第42回 若葉カップ全国小学生バドミントン大会 岐阜県予選会

令和8年5月3日 飛騨高山ビックアリーナ

2部 決勝トーナメント



2部 A ブロック	多治見	島	各務原	勝敗	順位
多治見		○ 3-0 G 3-0 P 63-26	○ 3-0 G 3-0 P 63-17	M 6-0 G 6-0 P 126-43	1
島	× 0-3 G 0-3 P 26-63		○ 2-1 G 2-1 P 65-48	M 2-4 G 2-4 P 91-111	2
各務原	× 0-3 G 0-3 P 17-63	× 1-2 G 1-2 P 48-65		M 1-5 G 1-5 P 65-128	3

2部 B ブロック	大垣東	岐阜市	岐南	本巣	勝敗	順位
大垣東		× 0-3 G 0-3 P 24-63	× 1-2 G 1-2 P 45-58	○ 3-0 G 3-0 P 64-47	M 4-5 G 4-5 P 133-168	3
岐阜市	○ 3-0 G 3-0 P 63-24		○ 2-1 G 2-1 P 55-40	○ 2-1 G 2-1 P 61-34	M 7-2 G 7-2 P 179-98	1
岐南	○ 2-1 G 2-1 P 58-45	× 1-2 G 1-2 P 40-55		○ 2-1 G 2-1 P 49-27	M 5-4 G 5-4 P 147-127	2
本巣	× 0-3 G 0-3 P 47-64	× 1-2 G 1-2 P 34-61	× 1-2 G 1-2 P 27-49		M 2-7 G 2-7 P 108-174	4

2部 C ブロック	高山	羽島	郡上	長森日野	勝敗	順位
高山		× 1-2 G 1-2 P 55-52	○ 3-0 G 3-0 P 63-38	○ 2-1 G 2-1 P 56-29	M 6-3 G 6-3 P 174-119	2
羽島	○ 2-1 G 2-1 P 52-55		○ 3-0 G 3-0 P 63-24	○ 3-0 G 3-0 P 63-20	M 8-1 G 8-1 P 178-99	1
郡上	× 0-3 G 0-3 P 38-63	× 0-3 G 0-3 P 24-60		○ 2-1 G 2-1 P 61-41	M 2-7 G 2-7 P 123-167	3
長森日野	× 1-2 G 1-2 P 23-56	× 0-3 G 0-3 P 20-63	× 1-2 G 1-2 P 41-61		M 2-7 G 2-7 P 90-180	4

<p style="text-align: center;">試合番号 BT-A-1</p> <p>大垣市 5 - 0 岐阜市</p> <p>早野 雅都 2 <math>\left( \begin{smallmatrix} 18-16 \\ 16-14 \end{smallmatrix} \right)</math> 0 矢野 壮真</p> <p>河合 観希 2 <math>\left( \begin{smallmatrix} 15-13 \\ 15-8 \end{smallmatrix} \right)</math> 0 荒河 真治</p> <p>久保 遼真 2 <math>\left( \begin{smallmatrix} 15-10 \\ 15-11 \end{smallmatrix} \right)</math> 0 大橋 健 古川 翔大 0 鷺見 桃和</p> <p>山本 賢信 2 <math>\left( \begin{smallmatrix} 15-7 \\ 15-5 \end{smallmatrix} \right)</math> 0 宮崎 健人 角田 響飛 0 星野 仁</p> <p>鈴木 壮輔 2 <math>\left( \begin{smallmatrix} 15-9 \\ 15-5 \end{smallmatrix} \right)</math> 0 末松 慶悟</p>	<p style="text-align: center;">試合番号 BT-A-2</p> <p>各務原 3 - 2 羽島</p> <p>阿部 昂汰 0 <math>\left( \begin{smallmatrix} 5-15 \\ 8-15 \end{smallmatrix} \right)</math> 2 加藤 陸</p> <p>井上 道仁 2 <math>\left( \begin{smallmatrix} 15-4 \\ 12-15 \\ 15-2 \end{smallmatrix} \right)</math> 1 金森 皓正</p> <p>清水 嘉人 2 <math>\left( \begin{smallmatrix} 15-3 \\ 15-5 \end{smallmatrix} \right)</math> 0 渡邊 慶仁 垣見 空汰 0 宮田 隆嗣</p> <p>石田 陽紀 2 <math>\left( \begin{smallmatrix} 15-5 \\ 15-12 \end{smallmatrix} \right)</math> 0 小寺 健心 渡邊 創太 0 興膳 輝</p> <p>秋田谷 証人 0 <math>\left( \begin{smallmatrix} 11-15 \\ 13-15 \end{smallmatrix} \right)</math> 2 胡桃澤 陽向</p>	<p style="text-align: center;">試合番号 BT-A-3</p> <p>大垣市 3 - 2 羽島</p> <p>西原 康祐 0 <math>\left( \begin{smallmatrix} 8-15 \\ 6-15 \end{smallmatrix} \right)</math> 2 加藤 陸</p> <p>河合 観希 2 <math>\left( \begin{smallmatrix} 15-4 \\ 15-7 \end{smallmatrix} \right)</math> 0 金森 皓正</p> <p>久保 遼真 2 <math>\left( \begin{smallmatrix} 15-4 \\ 15-1 \end{smallmatrix} \right)</math> 0 渡邊 慶仁 古川 翔大 0 宮田 隆嗣</p> <p>山本 賢信 2 <math>\left( \begin{smallmatrix} 15-6 \\ 15-8 \end{smallmatrix} \right)</math> 0 小寺 健心 角田 響飛 0 興膳 輝</p> <p>鈴木 壮輔 0 <math>\left( \begin{smallmatrix} 3-15 \\ 5-15 \end{smallmatrix} \right)</math> 2 胡桃澤 陽向</p>
<p style="text-align: center;">試合番号 BT-A-4</p> <p>各務原 5 - 0 岐阜市</p> <p>阿部 昂汰 2 <math>\left( \begin{smallmatrix} 15-13 \\ 15-4 \end{smallmatrix} \right)</math> 0 矢野 壮真</p> <p>渡邊 稜大 2 <math>\left( \begin{smallmatrix} 15-0 \\ 15-0 \end{smallmatrix} \right)</math> 0 篠田 悠翔</p> <p>秋田谷 証人 2 <math>\left( \begin{smallmatrix} 15-8 \\ 15-8 \end{smallmatrix} \right)</math> 0 大橋 健 清水 嘉人 0 鷺見 桃和</p> <p>渡邊 創太 2 <math>\left( \begin{smallmatrix} 15-6 \\ 15-5 \end{smallmatrix} \right)</math> 0 宮崎 健人 石田 陽紀 0 星野 仁</p> <p>垣見 空汰 2 <math>\left( \begin{smallmatrix} 15-7 \\ 15-8 \end{smallmatrix} \right)</math> 0 末松 慶悟</p>	<p style="text-align: center;">試合番号 BT-A-5</p> <p>羽島 4 - 1 岐阜市</p> <p>加藤 陸 2 <math>\left( \begin{smallmatrix} 15-7 \\ 15-10 \end{smallmatrix} \right)</math> 0 矢野 壮真</p> <p>金森 皓正 2 <math>\left( \begin{smallmatrix} 15-6 \\ 15-6 \end{smallmatrix} \right)</math> 0 荒河 真治</p> <p>宮田 隆嗣 0 <math>\left( \begin{smallmatrix} 4-15 \\ 2-15 \end{smallmatrix} \right)</math> 2 星野 仁 金森 志門 0 安江 虹斗</p> <p>小寺 健心 2 <math>\left( \begin{smallmatrix} 20-18 \\ 12-15 \\ 16-14 \end{smallmatrix} \right)</math> 1 大橋 健 興膳 輝 0 鷺見 桃和</p> <p>胡桃澤 陽向 2 <math>\left( \begin{smallmatrix} 15-6 \\ 15-5 \end{smallmatrix} \right)</math> 0 末松 慶悟</p>	<p style="text-align: center;">試合番号 BT-A-6</p> <p>大垣市 3 - 2 各務原</p> <p>西原 康祐 2 <math>\left( \begin{smallmatrix} 15-13 \\ 10-15 \\ 15-11 \end{smallmatrix} \right)</math> 1 阿部 昂汰</p> <p>河合 観希 0 <math>\left( \begin{smallmatrix} 11-15 \\ 10-15 \end{smallmatrix} \right)</math> 2 井上 道仁</p> <p>久保 遼真 2 <math>\left( \begin{smallmatrix} 15-13 \\ 15-12 \end{smallmatrix} \right)</math> 0 清水 嘉人 鈴木 壮輔 0 垣見 空汰</p> <p>山本 賢信 2 <math>\left( \begin{smallmatrix} 15-11 \\ 15-6 \end{smallmatrix} \right)</math> 0 渡邊 創太 角田 響飛 0 石田 陽紀</p> <p>古川 翔大 1 <math>\left( \begin{smallmatrix} 13-15 \\ 16-14 \\ 7-15 \end{smallmatrix} \right)</math> 2 秋田谷 証人</p>

<p>試合番号 GT-A-1</p> <p>大垣東 4 - 1 大垣静里</p> <p>小林 聖奈 2 <math>\left( \begin{smallmatrix} 15-2 \\ 15-1 \end{smallmatrix} \right)</math> 0 辻川 陽葵</p> <p>白浜 花綾 0 <math>\left( \begin{smallmatrix} 13-15 \\ 10-15 \end{smallmatrix} \right)</math> 2 高橋 楓奈</p> <p>今津 杏菜 2 <math>\left( \begin{smallmatrix} 15-12 \\ 15-10 \end{smallmatrix} \right)</math> 0 長谷川 華実 森下 葵 入川 紬</p> <p>五十川 凜 2 <math>\left( \begin{smallmatrix} 15-8 \\ 15-6 \end{smallmatrix} \right)</math> 0 多賀 帆奏 梅田 愛彩 坪山 陽葵</p> <p>濱田 希花 2 <math>\left( \begin{smallmatrix} 15-8 \\ 15-8 \end{smallmatrix} \right)</math> 0 林 実央</p>	<p>試合番号 GT-A-2</p> <p>STAYGOLD 4 - 1 大垣静里</p> <p>後藤 かなえ 2 <math>\left( \begin{smallmatrix} 15-1 \\ 15-7 \end{smallmatrix} \right)</math> 0 澤田 花那</p> <p>和田 郁花 2 <math>\left( \begin{smallmatrix} 15-4 \\ 15-1 \end{smallmatrix} \right)</math> 0 片野 心陽</p> <p>真野 采葉 0 <math>\left( \begin{smallmatrix} 8-15 \\ 5-15 \end{smallmatrix} \right)</math> 2 林 実央 田中 結菜 高橋 楓奈</p> <p>池村 優佳 2 <math>\left( \begin{smallmatrix} 15-7 \\ 15-12 \end{smallmatrix} \right)</math> 0 小林 來那 金森 えみな 入川 紬</p> <p>吉田 すず 2 <math>\left( \begin{smallmatrix} 15-8 \\ 15-11 \end{smallmatrix} \right)</math> 0 長谷川 華実</p>	<p>試合番号 GT-A-3</p> <p>STAYGOLD 4 - 1 大垣東</p> <p>後藤 かなえ 2 <math>\left( \begin{smallmatrix} 15-8 \\ 15-13 \end{smallmatrix} \right)</math> 0 小林 聖奈</p> <p>和田 郁花 2 <math>\left( \begin{smallmatrix} 15-11 \\ 15-17 \\ 15-9 \end{smallmatrix} \right)</math> 1 白浜 花綾</p> <p>真野 采葉 0 <math>\left( \begin{smallmatrix} 8-15 \\ 8-15 \end{smallmatrix} \right)</math> 2 今津 杏菜 田中 結菜 森下 葵</p> <p>池村 優佳 2 <math>\left( \begin{smallmatrix} 15-11 \\ 15-5 \end{smallmatrix} \right)</math> 0 五十川 凜 金森 えみな 梅田 愛彩</p> <p>吉田 すず 2 <math>\left( \begin{smallmatrix} 15-9 \\ 12-15 \\ 15-13 \end{smallmatrix} \right)</math> 1 濱田 希花</p>
<p>試合番号 GT-B-1</p> <p>各務原 4 - 1 高山</p> <p>井上 友陽奈 2 <math>\left( \begin{smallmatrix} 15-5 \\ 15-3 \end{smallmatrix} \right)</math> 0 西岡 凜夏</p> <p>奥村 華奈 2 <math>\left( \begin{smallmatrix} 15-2 \\ 15-3 \end{smallmatrix} \right)</math> 0 松本 滯</p> <p>小川 愛菜 2 <math>\left( \begin{smallmatrix} 15-7 \\ 13-15 \\ 15-13 \end{smallmatrix} \right)</math> 1 二村 芽凜 榊原 衣織 田丸 結菜</p> <p>井上 美結 2 <math>\left( \begin{smallmatrix} 15-3 \\ 15-3 \end{smallmatrix} \right)</math> 0 金村 美咲 伊藤 彩花 中井 絢美</p> <p>山田 美彩紀 1 <math>\left( \begin{smallmatrix} 18-16 \\ 6-15 \\ 10-15 \end{smallmatrix} \right)</math> 2 清水 楓華</p>	<p>試合番号 GT-B-2</p> <p>大垣北 4 - 1 高山</p> <p>小川 真白 0 <math>\left( \begin{smallmatrix} 6-15 \\ 8-15 \end{smallmatrix} \right)</math> 2 清水 楓華</p> <p>渡辺 彩良 2 <math>\left( \begin{smallmatrix} 15-5 \\ 15-10 \end{smallmatrix} \right)</math> 0 松本 滯</p> <p>小川 葵 2 <math>\left( \begin{smallmatrix} 15-5 \\ 15-2 \end{smallmatrix} \right)</math> 0 田丸 結菜 奥村 倅凪 中井 絢美</p> <p>富岡 莉愛 2 <math>\left( \begin{smallmatrix} 15-4 \\ 15-5 \end{smallmatrix} \right)</math> 0 西岡 凜夏 松下 依千華 二村 芽凜</p> <p>吉田 真麻 2 <math>\left( \begin{smallmatrix} 13-15 \\ 15-12 \\ 15-8 \end{smallmatrix} \right)</math> 1 金村 美咲</p>	<p>試合番号 GT-B-3</p> <p>各務原 4 - 1 大垣北</p> <p>中居 楓菜 2 <math>\left( \begin{smallmatrix} 15-4 \\ 15-4 \end{smallmatrix} \right)</math> 0 高木 千亜</p> <p>奥村 華奈 2 <math>\left( \begin{smallmatrix} 17-15 \\ 18-16 \end{smallmatrix} \right)</math> 0 奥村 倅凪</p> <p>小川 愛菜 0 <math>\left( \begin{smallmatrix} 7-15 \\ 11-15 \end{smallmatrix} \right)</math> 2 小川 葵 榊原 衣織 吉田 璃咲</p> <p>井上 美結 2 <math>\left( \begin{smallmatrix} 15-8 \\ 15-6 \end{smallmatrix} \right)</math> 0 富岡 莉愛 伊藤 彩花 松下 依千華</p> <p>山田 美彩紀 2 <math>\left( \begin{smallmatrix} 15-8 \\ 15-9 \end{smallmatrix} \right)</math> 0 吉田 真麻</p>
<p>試合番号 GT-1</p> <p>STAYGOLD 3 - 1 大垣北</p> <p>池村 優佳 2 <math>\left( \begin{smallmatrix} 15-5 \\ 15-12 \end{smallmatrix} \right)</math> 0 高木 千亜</p> <p>吉田 すず 2 <math>\left( \begin{smallmatrix} 12-15 \\ 15-6 \\ 15-12 \end{smallmatrix} \right)</math> 1 奥村 倅凪</p> <p>真野 采葉 0 <math>\left( \begin{smallmatrix} 5-15 \\ 12-15 \end{smallmatrix} \right)</math> 2 小川 葵 田中 結菜 吉田 璃咲</p> <p>後藤 かなえ 2 <math>\left( \begin{smallmatrix} 15-6 \\ 15-10 \end{smallmatrix} \right)</math> 0 富岡 莉愛 金森 えみな 松下 依千華</p> <p>和田 郁花 <math>\left( \begin{smallmatrix} 16-14 \\ 9-5 \end{smallmatrix} \right)</math> 吉田 真麻 打切り</p>	<p>試合番号 GT-2</p> <p>大垣東 3 - 0 各務原</p> <p>小林 聖奈 2 <math>\left( \begin{smallmatrix} 15-10 \\ 15-5 \end{smallmatrix} \right)</math> 0 中居 楓菜</p> <p>白浜 花綾 2 <math>\left( \begin{smallmatrix} 17-15 \\ 15-13 \end{smallmatrix} \right)</math> 0 奥村 華奈</p> <p>今津 杏菜 2 <math>\left( \begin{smallmatrix} 15-6 \\ 15-3 \end{smallmatrix} \right)</math> 0 岩崎 志織 森下 葵 宮田 彩葉</p> <p>五十川 凜 ( ) 井上 美結 梅田 愛彩 ( ) 伊藤 彩花</p> <p>濱田 希花 ( ) 山田 美彩紀</p>	

<p>試合番号 XT-A-1</p> <p>島 2 - 1 各務原</p> <p>足立 葵 1 <math>\left( \begin{smallmatrix} 21-7 \\ 0 \end{smallmatrix} \right)</math> 木下 俊兎</p> <p>大塚 あおい 0 <math>\left( \begin{smallmatrix} 23-25 \\ 1 \end{smallmatrix} \right)</math> 羽田野 聖 森田 暖乃香 佐藤 聖菜</p> <p>矢島 ほの夏 1 <math>\left( \begin{smallmatrix} 21-16 \\ 0 \end{smallmatrix} \right)</math> 伊藤 大葵</p>	<p>試合番号 XT-A-2</p> <p>多治見 3 - 0 各務原</p> <p>山本 汰蘭 1 <math>\left( \begin{smallmatrix} 21-1 \\ 0 \end{smallmatrix} \right)</math> 羽田野 聖</p> <p>三尾 蓮乃 1 <math>\left( \begin{smallmatrix} 21-5 \\ 0 \end{smallmatrix} \right)</math> 森 晴志郎 堤 悠里亜 森 創一郎</p> <p>岡田 爽志 1 <math>\left( \begin{smallmatrix} 21-11 \\ 0 \end{smallmatrix} \right)</math> 佐藤 聖菜</p>	<p>試合番号 XT-A-3</p> <p>多治見 3 - 0 島</p> <p>岡田 爽志 1 <math>\left( \begin{smallmatrix} 21-14 \\ 0 \end{smallmatrix} \right)</math> 足立 葵</p> <p>山本 汰蘭 1 <math>\left( \begin{smallmatrix} 21-5 \\ 0 \end{smallmatrix} \right)</math> 加納 綾乃 栗秋 梨莉 宮崎 芽依</p> <p>稲垣 早希 1 <math>\left( \begin{smallmatrix} 21-7 \\ 0 \end{smallmatrix} \right)</math> 矢島 ほの夏</p>
<p>試合番号 XT-B-1</p> <p>大垣東 3 - 0 本巣</p> <p>川添 実弥 1 <math>\left( \begin{smallmatrix} 21-18 \\ 0 \end{smallmatrix} \right)</math> 廣瀬 翔伍</p> <p>姫田 結月 1 <math>\left( \begin{smallmatrix} 21-9 \\ 0 \end{smallmatrix} \right)</math> 郷 叡舵 小林 美月 石川 汐音</p> <p>小林 夏奈 1 <math>\left( \begin{smallmatrix} 22-20 \\ 0 \end{smallmatrix} \right)</math> 井上 綾乃</p>	<p>試合番号 XT-B-2</p> <p>岐阜市 2 - 1 岐南</p> <p>松田 柚樹 1 <math>\left( \begin{smallmatrix} 21-6 \\ 0 \end{smallmatrix} \right)</math> 平野 真陽琉</p> <p>大島 楓乃音 1 <math>\left( \begin{smallmatrix} 21-13 \\ 0 \end{smallmatrix} \right)</math> 山下 叶純 高嶋 滯 伏屋 心菜</p> <p>中島 杏実 0 <math>\left( \begin{smallmatrix} 13-21 \\ 1 \end{smallmatrix} \right)</math> 松原 利起</p>	<p>試合番号 XT-B-3</p> <p>岐南 2 - 1 大垣東</p> <p>松原 利起 1 <math>\left( \begin{smallmatrix} 21-2 \\ 0 \end{smallmatrix} \right)</math> 姫田 結月</p> <p>伏屋 心菜 0 <math>\left( \begin{smallmatrix} 13-21 \\ 1 \end{smallmatrix} \right)</math> 川添 実弥 安福 周平 小林 美月</p> <p>山下 叶純 1 <math>\left( \begin{smallmatrix} 24-22 \\ 0 \end{smallmatrix} \right)</math> 小林 夏奈</p>
<p>試合番号 XT-B-4</p> <p>岐阜市 2 - 1 本巣</p> <p>松田 柚樹 1 <math>\left( \begin{smallmatrix} 21-8 \\ 0 \end{smallmatrix} \right)</math> 井上 綾乃</p> <p>荒河 春花 1 <math>\left( \begin{smallmatrix} 21-5 \\ 0 \end{smallmatrix} \right)</math> 郷 叡舵 中島 杏実 石川 汐音</p> <p>村瀬 乃彩 0 <math>\left( \begin{smallmatrix} 19-21 \\ 1 \end{smallmatrix} \right)</math> 廣瀬 翔伍</p>	<p>試合番号 XT-B-5</p> <p>岐南 2 - 1 本巣</p> <p>松原 利起 1 <math>\left( \begin{smallmatrix} 21-2 \\ 0 \end{smallmatrix} \right)</math> 郷 叡舵</p> <p>伏屋 心菜 0 <math>\left( \begin{smallmatrix} 7-21 \\ 1 \end{smallmatrix} \right)</math> 廣瀬 翔伍 井上 晴琥 井上 綾乃</p> <p>山下 叶純 1 <math>\left( \begin{smallmatrix} 21-4 \\ 0 \end{smallmatrix} \right)</math> 石川 汐音</p>	<p>試合番号 XT-B-6</p> <p>岐阜市 3 - 0 大垣東</p> <p>大島 楓乃音 1 <math>\left( \begin{smallmatrix} 21-5 \\ 0 \end{smallmatrix} \right)</math> 小林 美月</p> <p>中島 杏実 1 <math>\left( \begin{smallmatrix} 21-10 \\ 0 \end{smallmatrix} \right)</math> 川添 実弥 松田 柚樹 小林 礼奈</p> <p>高嶋 滯 1 <math>\left( \begin{smallmatrix} 21-9 \\ 0 \end{smallmatrix} \right)</math> 小林 夏奈</p>
<p>試合番号 XT-C-1</p> <p>高山 2 - 1 長森日野</p> <p>上野 清心 1 <math>\left( \begin{smallmatrix} 21-2 \\ 0 \end{smallmatrix} \right)</math> 梅村 優衣</p> <p>日野 景太 0 <math>\left( \begin{smallmatrix} 14-21 \\ 1 \end{smallmatrix} \right)</math> 豊田 志歩 玉腰 大翔 横関 紗和</p> <p>上野 蓮己 1 <math>\left( \begin{smallmatrix} 21-6 \\ 0 \end{smallmatrix} \right)</math> 小椋 雪凜</p>	<p>試合番号 XT-C-2</p> <p>羽島 3 - 0 郡上</p> <p>菱田 侑 1 <math>\left( \begin{smallmatrix} 21-3 \\ 0 \end{smallmatrix} \right)</math> 吉田 衣邑</p> <p>宮田 麗子 1 <math>\left( \begin{smallmatrix} 21-14 \\ 0 \end{smallmatrix} \right)</math> 北瀬 芽依加 山岡 実莉 高垣 里緒</p> <p>渡邊 咲 1 <math>\left( \begin{smallmatrix} 21-7 \\ 0 \end{smallmatrix} \right)</math> 植村 美星</p>	<p>試合番号 XT-C-3</p> <p>高山 3 - 0 郡上</p> <p>上野 清心 1 <math>\left( \begin{smallmatrix} 21-5 \\ 0 \end{smallmatrix} \right)</math> 吉田 衣邑</p> <p>玉腰 大翔 1 <math>\left( \begin{smallmatrix} 21-18 \\ 0 \end{smallmatrix} \right)</math> 北瀬 芽依加 中矢 文都 高垣 里緒</p> <p>上野 蓮己 1 <math>\left( \begin{smallmatrix} 21-15 \\ 0 \end{smallmatrix} \right)</math> 植村 美星</p>

<p>試合番号 XT-C-4</p> <p>羽 島 3 - 0 長森日野</p> <p>菱田 侑 1 <math>\left( \begin{smallmatrix} 21-4 \\ 0 \end{smallmatrix} \right)</math> 豊田 志歩</p> <p>宮田 麗子 1 <math>\left( \begin{smallmatrix} 21-12 \\ 0 \end{smallmatrix} \right)</math> 小椋 雪凜 山岡 実莉 0 梅村 優衣</p> <p>渡邊 咲 1 <math>\left( \begin{smallmatrix} 21-4 \\ 0 \end{smallmatrix} \right)</math> 横関 紗和</p>	<p>試合番号 XT-C-5</p> <p>郡 上 2 - 1 長森日野</p> <p>吉田 衣邑 1 <math>\left( \begin{smallmatrix} 21-12 \\ 0 \end{smallmatrix} \right)</math> 小椋 雪凜</p> <p>北瀬 芽依加 1 <math>\left( \begin{smallmatrix} 21-8 \\ 0 \end{smallmatrix} \right)</math> 梅村 優衣 高垣 里緒 0 横関 紗和</p> <p>植村 美星 0 <math>\left( \begin{smallmatrix} 19-21 \\ 1 \end{smallmatrix} \right)</math> 豊田 志歩</p>	<p>試合番号 XT-C-6</p> <p>羽 島 2 - 1 高 山</p> <p>菱田 侑 0 <math>\left( \begin{smallmatrix} 8-21 \\ 1 \end{smallmatrix} \right)</math> 上野 清心</p> <p>宮田 麗子 1 <math>\left( \begin{smallmatrix} 23-21 \\ 0 \end{smallmatrix} \right)</math> 日野 景太 山岡 実莉 0 中矢 文都</p> <p>渡邊 咲 1 <math>\left( \begin{smallmatrix} 21-13 \\ 0 \end{smallmatrix} \right)</math> 上野 蓮己</p>
<p>試合番号 XT-1</p> <p>岐 南 2 - 1 高 山</p> <p>安福 周平 0 <math>\left( \begin{smallmatrix} 2-21 \\ 1 \end{smallmatrix} \right)</math> 上野 清心</p> <p>山下 叶純 1 <math>\left( \begin{smallmatrix} 21-7 \\ 0 \end{smallmatrix} \right)</math> 日野 景太 伏屋 心菜 0 玉腰 大翔</p> <p>松原 利起 1 <math>\left( \begin{smallmatrix} 21-12 \\ 0 \end{smallmatrix} \right)</math> 上野 蓮己</p>	<p>試合番号 XT-2</p> <p>羽 島 2 - 0 島</p> <p>菱田 侑 1 <math>\left( \begin{smallmatrix} 21-5 \\ 0 \end{smallmatrix} \right)</math> 宮崎 芽依</p> <p>宮田 麗子 1 <math>\left( \begin{smallmatrix} 21-16 \\ 0 \end{smallmatrix} \right)</math> 森田 暖乃香 山岡 実莉 0 大塚 あおい</p> <p>渡邊 咲 <math>\left( \begin{smallmatrix} \\ \end{smallmatrix} \right)</math> 足立 葵</p>	<p>試合番号 XT-3</p> <p>多 治 見 2 - 0 岐 南</p> <p>山本 汰蘭 1 <math>\left( \begin{smallmatrix} 21-5 \\ 0 \end{smallmatrix} \right)</math> 松原 利起</p> <p>三尾 蓮乃 1 <math>\left( \begin{smallmatrix} 21-10 \\ 0 \end{smallmatrix} \right)</math> 山下 叶純 堤 悠里亜 0 平野 真陽琉</p> <p>岡田 爽志 <math>\left( \begin{smallmatrix} 2-0 \\ \text{打ち切り} \end{smallmatrix} \right)</math> 安福 周平</p>
<p>試合番号 XT-4</p> <p>岐 阜 市 2 - 0 羽 島</p> <p>松田 柚樹 1 <math>\left( \begin{smallmatrix} 21-17 \\ 0 \end{smallmatrix} \right)</math> 渡邊 咲</p> <p>大島 楓乃音 1 <math>\left( \begin{smallmatrix} 21-13 \\ 0 \end{smallmatrix} \right)</math> 宮田 麗子 高嶋 滢 0 山岡 実莉</p> <p>中島 杏実 <math>\left( \begin{smallmatrix} \\ \end{smallmatrix} \right)</math> 菱田 侑</p>	<p>試合番号 XT-5</p> <p>多 治 見 2 - 0 岐 阜 市</p> <p>山本 汰蘭 1 <math>\left( \begin{smallmatrix} 21-15 \\ 0 \end{smallmatrix} \right)</math> 松田 柚樹</p> <p>栗秋 梨莉 1 <math>\left( \begin{smallmatrix} 21-12 \\ 0 \end{smallmatrix} \right)</math> 大島 楓乃音 稲垣 早希 0 高嶋 滢</p> <p>岡田 爽志 <math>\left( \begin{smallmatrix} \\ \end{smallmatrix} \right)</math> 中島 杏実</p>	