

第41回
若葉カップ全国小学生バドミントン大会
岐阜県予選会



日 時	2025年5月4日（日）9：00より
場 所	飛騨高山ビックアリーナ
主 催	岐阜県バドミントン協会 http://gifu-badminton.com/
主 管	岐阜県小学生バドミントン連盟 http://gifusvoubad.gifu-badminton.com/
後 援	岐阜県教育委員会

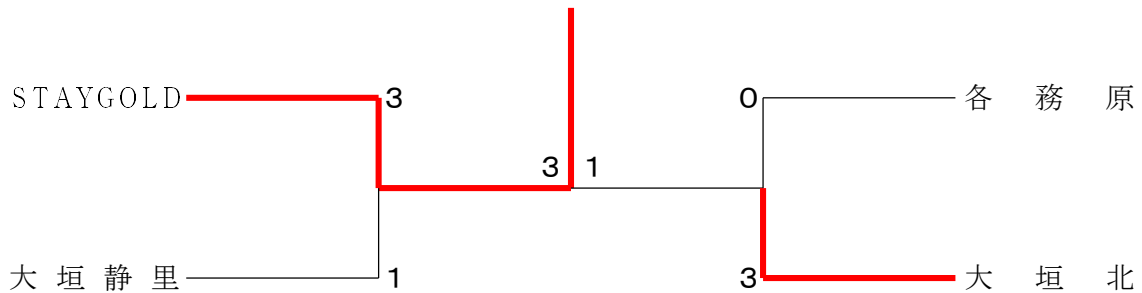
第41回 若葉カップ全国小学生バドミントン大会岐阜県予選会

令和7年5月4日 飛騨高山ビッグアリーナ

若葉カップ団体戦 1部女子の部 Aブロック	STAYGOLD	大垣東	各務原	高山	勝敗	順位
STAYGOLD		○ 4-1 G 4-1 P 94-75	○ 3-2 G 3-2 P 92-66	○ 5-0 G 5-0 P 105-40	M 12-3 G 12-3 P 291-181	1
大垣東	× 1-4 G 1-4 P 75-94		× 2-3 G 2-3 P 78-79	○ 4-1 G 4-1 P 96-50	M 7-8 G 7-8 P 249-223	3
各務原	× 2-3 G 2-3 P 66-92	○ 3-2 G 3-2 P 79-78		○ 4-1 G 4-1 P 94-59	M 9-6 G 9-6 P 239-229	2
高山	× 0-5 G 0-5 P 40-105	× 1-4 G 1-4 P 50-96	× 1-4 G 1-4 P 59-94		M 2-13 G 2-13 P 149-295	4

若葉カップ団体戦 1部女子の部 Bブロック	大垣北	大垣静里	柳津	多治見	勝敗	順位
大垣北		○ 4-1 G 4-1 P 92-63	○ 3-2 G 3-2 P 99-56	○ 4-1 G 4-1 P 97-72	M 11-4 G 11-4 P 288-191	1
大垣静里	× 1-4 G 1-4 P 63-92		○ 4-1 G 4-1 P 103-59	○ 3-2 G 3-2 P 98-76	M 8-7 G 8-7 P 264-227	2
柳津	× 2-3 G 2-3 P 56-99	× 1-4 G 1-4 P 59-103		× 2-3 G 2-3 P 71-79	M 5-10 G 5-10 P 186-281	4
多治見	× 1-4 G 1-4 P 72-97	× 2-3 G 2-3 P 76-98	○ 3-2 G 3-2 P 79-71		M 6-9 G 6-9 P 227-266	3

若葉カップ団体戦 1部女子の部 決勝トーナメント



若葉カップ団体戦 1部男子の部	大垣市	各務原	岐阜市	勝敗	順位
大垣市		○ 3-2 G 3-2 P 97-85	○ 3-2 G 3-2 P 99-72	M 6-4 G 6-4 P 196-157	1
各務原	× 2-3 G 2-3 P 85-97		○ 3-2 G 3-2 P 96-74	M 5-5 G 5-5 P 181-171	2
岐阜市	× 2-3 G 2-3 P 72-99	× 2-3 G 2-3 P 74-96		M 4-6 G 4-6 P 146-195	3

第41回 若葉カップ全国小学生バドミントン大会岐阜県予選会

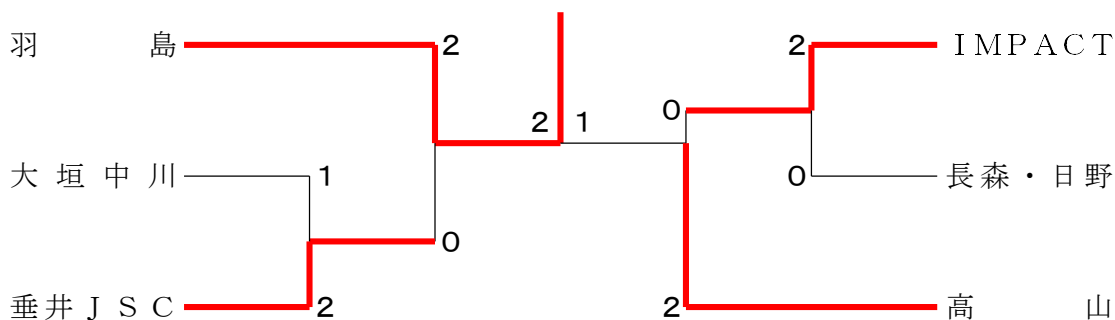
令和7年5月4日 飛騨高山ビッグアリーナ

2部団体戦 男女混合の部 Aブロック	羽 島	各務原	長森・日野	勝 敗	順位
羽 島		○ 3-0 G 3-0 P 63-13	○ 3-0 G 3-0 P 63-22	M 6-0 G 6-0 P 126-35	1
各 務 原	× 0-3 G 0-3 P 13-63		× 1-2 G 1-2 P 59-62	M 1-5 G 1-5 P 72-125	3
長森・日野	× 0-3 G 0-3 P 22-63	○ 2-1 G 2-1 P 62-59		M 2-4 G 2-4 P 84-122	2

2部団体戦 男女混合の部 Bブロック	高 山	大垣中川	島	勝 敗	順位
高 山		○ 2-1 G 2-1 P 43-37	○ 3-0 G 3-0 P 63-29	M 5-1 G 5-1 P 106-66	1
大 垣 中 川	× 1-2 G 1-2 P 37-43		○ 2-1 G 2-1 P 59-42	M 3-3 G 3-3 P 96-85	2
島	× 0-3 G 0-3 P 29-63	× 1-2 G 1-2 P 42-59		M 1-5 G 1-5 P 71-122	3

2部団体戦 男女混合の部 Cブロック	IMPACT	垂井JSC	岐阜市	岐 南	勝 敗	順位
IMPACT		○ 3-0 G 3-0 P 63-33	○ 3-0 G 3-0 P 64-50	○ 2-1 G 2-1 P 54-37	M 8-1 G 8-1 P 181-120	1
垂井JSC	× 0-3 G 0-3 P 33-63		○ 2-1 G 2-1 P 67-51	○ 2-1 G 2-1 P 52-34	M 4-5 G 4-5 P 152-148	2
岐 阜 市	× 0-3 G 0-3 P 50-64	× 1-2 G 1-2 P 51-67		○ 2-1 G 2-1 P 62-39	M 3-6 G 3-6 P 163-170	3
岐 南	× 1-2 G 1-2 P 37-54	× 1-2 G 1-2 P 34-52	× 1-2 G 1-2 P 39-62		M 3-6 G 3-6 P 110-168	4

2部団体戦 男女混合の部 決勝トーナメント



<p>試合番号 GTJ-A-1</p> <p>STAYGOLD 5 - 0 高山</p> <p>林 瑠香 1 $\left(\begin{smallmatrix} 21-9 \\ 0 \end{smallmatrix} \right)$ 和嶋 心結</p> <p>和田 郁花 1 $\left(\begin{smallmatrix} 21-15 \\ 0 \end{smallmatrix} \right)$ 清水 楓華</p> <p>金森 えみな 1 $\left(\begin{smallmatrix} 21-1 \\ 0 \end{smallmatrix} \right)$ 二村 芽凜 吉田 すず 0 $\left(\begin{smallmatrix} 21-11 \\ 0 \end{smallmatrix} \right)$ 松本 滯</p> <p>山田 樹莉乃 1 $\left(\begin{smallmatrix} 21-8 \\ 0 \end{smallmatrix} \right)$ 都築 柚葉 和田 陽葵 0 $\left(\begin{smallmatrix} 21-8 \\ 0 \end{smallmatrix} \right)$ 二村 芽彩</p> <p>池村 優佳 1 $\left(\begin{smallmatrix} 21-7 \\ 0 \end{smallmatrix} \right)$ 西岡 凜夏</p>	<p>試合番号 GTJ-A-2</p> <p>各務原 3 - 2 大垣東</p> <p>國井 涼菜 0 $\left(\begin{smallmatrix} 5-21 \\ 1 \end{smallmatrix} \right)$ 永友 美羽</p> <p>奥村 華奈 1 $\left(\begin{smallmatrix} 21-14 \\ 0 \end{smallmatrix} \right)$ 瀧田 希花</p> <p>井上 美結 1 $\left(\begin{smallmatrix} 21-8 \\ 0 \end{smallmatrix} \right)$ 五十川 凜 中居 楓菜 0 $\left(\begin{smallmatrix} 21-8 \\ 0 \end{smallmatrix} \right)$ 梅田 愛彩</p> <p>羽田野 凜 1 $\left(\begin{smallmatrix} 21-14 \\ 0 \end{smallmatrix} \right)$ 山田 莉音 澤田 怜奈 0 $\left(\begin{smallmatrix} 21-14 \\ 0 \end{smallmatrix} \right)$??位 咲樂</p> <p>伊藤 彩花 0 $\left(\begin{smallmatrix} 11-21 \\ 1 \end{smallmatrix} \right)$ 小林 聖奈</p>	<p>試合番号 GTJ-A-3</p> <p>STAYGOLD 3 - 2 各務原</p> <p>林 瑠香 1 $\left(\begin{smallmatrix} 21-1 \\ 0 \end{smallmatrix} \right)$ 國井 涼菜</p> <p>和田 郁花 1 $\left(\begin{smallmatrix} 21-11 \\ 0 \end{smallmatrix} \right)$ 奥村 華奈</p> <p>金森 えみな 0 $\left(\begin{smallmatrix} 12-21 \\ 1 \end{smallmatrix} \right)$ 井上 美結 吉田 すず 0 $\left(\begin{smallmatrix} 12-21 \\ 1 \end{smallmatrix} \right)$ 中居 楓菜</p> <p>山田 樹莉乃 1 $\left(\begin{smallmatrix} 21-12 \\ 0 \end{smallmatrix} \right)$ 羽田野 凜 和田 陽葵 0 $\left(\begin{smallmatrix} 21-12 \\ 0 \end{smallmatrix} \right)$ 澤田 怜奈</p> <p>池村 優佳 0 $\left(\begin{smallmatrix} 17-21 \\ 1 \end{smallmatrix} \right)$ 伊藤 彩花</p>
<p>試合番号 GTJ-A-4</p> <p>大垣東 4 - 1 高山</p> <p>永友 美羽 1 $\left(\begin{smallmatrix} 21-11 \\ 0 \end{smallmatrix} \right)$ 和嶋 心結</p> <p>瀧田 希花 0 $\left(\begin{smallmatrix} 12-21 \\ 1 \end{smallmatrix} \right)$ 清水 楓華</p> <p>五十川 凜 1 $\left(\begin{smallmatrix} 21-3 \\ 0 \end{smallmatrix} \right)$ 二村 芽凜 梅田 愛彩 0 $\left(\begin{smallmatrix} 21-3 \\ 0 \end{smallmatrix} \right)$ 松本 滯</p> <p>山田 莉音 1 $\left(\begin{smallmatrix} 21-8 \\ 0 \end{smallmatrix} \right)$ 都築 柚葉 ??位 咲樂 0 $\left(\begin{smallmatrix} 21-8 \\ 0 \end{smallmatrix} \right)$ 二村 芽彩</p> <p>小林 聖奈 1 $\left(\begin{smallmatrix} 21-7 \\ 0 \end{smallmatrix} \right)$ 西岡 凜夏</p>	<p>試合番号 GTJ-A-5</p> <p>STAYGOLD 4 - 1 大垣東</p> <p>林 瑠香 1 $\left(\begin{smallmatrix} 21-16 \\ 0 \end{smallmatrix} \right)$ 永友 美羽</p> <p>和田 郁花 1 $\left(\begin{smallmatrix} 21-10 \\ 0 \end{smallmatrix} \right)$ 瀧田 希花</p> <p>金森 えみな 1 $\left(\begin{smallmatrix} 21-12 \\ 0 \end{smallmatrix} \right)$ 五十川 凜 吉田 すず 0 $\left(\begin{smallmatrix} 21-12 \\ 0 \end{smallmatrix} \right)$ 梅田 愛彩</p> <p>山田 樹莉乃 1 $\left(\begin{smallmatrix} 21-16 \\ 0 \end{smallmatrix} \right)$ 山田 莉音 和田 陽葵 0 $\left(\begin{smallmatrix} 21-16 \\ 0 \end{smallmatrix} \right)$??位 咲樂</p> <p>池村 優佳 0 $\left(\begin{smallmatrix} 10-21 \\ 1 \end{smallmatrix} \right)$ 小林 聖奈</p>	<p>試合番号 GTJ-A-6</p> <p>各務原 4 - 1 高山</p> <p>羽田野 凜 1 $\left(\begin{smallmatrix} 21-16 \\ 0 \end{smallmatrix} \right)$ 和嶋 心結</p> <p>山田 美彩紀 0 $\left(\begin{smallmatrix} 10-21 \\ 1 \end{smallmatrix} \right)$ 清水 楓華</p> <p>伊藤 彩花 1 $\left(\begin{smallmatrix} 21-1 \\ 0 \end{smallmatrix} \right)$ 二村 芽凜 井上 美結 0 $\left(\begin{smallmatrix} 21-1 \\ 0 \end{smallmatrix} \right)$ 松本 滯</p> <p>澤田 怜奈 1 $\left(\begin{smallmatrix} 21-8 \\ 0 \end{smallmatrix} \right)$ 都築 柚葉 國井 涼菜 0 $\left(\begin{smallmatrix} 21-8 \\ 0 \end{smallmatrix} \right)$ 二村 芽彩</p> <p>中居 楓菜 1 $\left(\begin{smallmatrix} 21-13 \\ 0 \end{smallmatrix} \right)$ 西岡 凜夏</p>
<p>試合番号 GTJ-B-1</p> <p>大垣北 4 - 1 多治見</p> <p>河合 美玖 1 $\left(\begin{smallmatrix} 21-5 \\ 0 \end{smallmatrix} \right)$ 筒井 羽芽</p> <p>吉田 璃咲 0 $\left(\begin{smallmatrix} 13-21 \\ 1 \end{smallmatrix} \right)$ 三尾 蓮乃</p> <p>富岡 莉愛 1 $\left(\begin{smallmatrix} 21-14 \\ 0 \end{smallmatrix} \right)$ 稲垣 早希 松下 依千華 0 $\left(\begin{smallmatrix} 21-14 \\ 0 \end{smallmatrix} \right)$ 小林 遥月</p> <p>田村 美空 1 $\left(\begin{smallmatrix} 21-14 \\ 0 \end{smallmatrix} \right)$ 水波 青葉 渡辺 華乃 0 $\left(\begin{smallmatrix} 21-14 \\ 0 \end{smallmatrix} \right)$ 塩本 沙奈</p> <p>小川 真白 1 $\left(\begin{smallmatrix} 21-18 \\ 0 \end{smallmatrix} \right)$ 栗秋 梨莉</p>	<p>試合番号 GTJ-B-2</p> <p>大垣静里 4 - 1 柳津</p> <p>入川 彩葉 0 $\left(\begin{smallmatrix} 19-21 \\ 1 \end{smallmatrix} \right)$ 豊島 遥乃</p> <p>林 実央 1 $\left(\begin{smallmatrix} 21-8 \\ 0 \end{smallmatrix} \right)$ 筒井 美織</p> <p>長谷川 華実 1 $\left(\begin{smallmatrix} 21-14 \\ 0 \end{smallmatrix} \right)$ 山口 雪乃 入川 紬 0 $\left(\begin{smallmatrix} 21-14 \\ 0 \end{smallmatrix} \right)$ 白川 双葉</p> <p>佐々木 優衣 1 $\left(\begin{smallmatrix} 21-6 \\ 0 \end{smallmatrix} \right)$ 井戸 愛海 小林 咲絢 0 $\left(\begin{smallmatrix} 21-6 \\ 0 \end{smallmatrix} \right)$ 寺井 楓奈</p> <p>小林 來那 1 $\left(\begin{smallmatrix} 21-10 \\ 0 \end{smallmatrix} \right)$ 木下 瑞稀</p>	<p>試合番号 GTJ-B-3</p> <p>大垣北 3 - 2 柳津</p> <p>河合 美玖 1 $\left(\begin{smallmatrix} 21-1 \\ 0 \end{smallmatrix} \right)$ 寺井 楓奈</p> <p>小川 葵 1 $\left(\begin{smallmatrix} 21-4 \\ 0 \end{smallmatrix} \right)$ 筒井 美織</p> <p>富岡 莉愛 1 $\left(\begin{smallmatrix} 21-9 \\ 0 \end{smallmatrix} \right)$ 白川 双葉 松下 依千華 0 $\left(\begin{smallmatrix} 21-9 \\ 0 \end{smallmatrix} \right)$ 木下 瑞稀</p> <p>古川 友彩 0 $\left(\begin{smallmatrix} 17-21 \\ 1 \end{smallmatrix} \right)$ 井戸 愛海 田村 美空 0 $\left(\begin{smallmatrix} 17-21 \\ 1 \end{smallmatrix} \right)$ 豊島 遥乃</p> <p>小川 真白 0 $\left(\begin{smallmatrix} 19-21 \\ 1 \end{smallmatrix} \right)$ 山口 雪乃</p>
<p>試合番号 GTJ-B-4</p> <p>大垣静里 3 - 2 多治見</p> <p>入川 彩葉 1 $\left(\begin{smallmatrix} 21-6 \\ 0 \end{smallmatrix} \right)$ 堤 悠里亜</p> <p>長谷川 華実 1 $\left(\begin{smallmatrix} 21-19 \\ 0 \end{smallmatrix} \right)$ 三尾 蓮乃</p> <p>小林 來那 0 $\left(\begin{smallmatrix} 14-21 \\ 1 \end{smallmatrix} \right)$ 稲垣 早希 澤田 花那 0 $\left(\begin{smallmatrix} 14-21 \\ 1 \end{smallmatrix} \right)$ 小林 遥月</p> <p>佐々木 優衣 1 $\left(\begin{smallmatrix} 21-7 \\ 0 \end{smallmatrix} \right)$ 水波 青葉 小林 咲絢 0 $\left(\begin{smallmatrix} 21-7 \\ 0 \end{smallmatrix} \right)$ 塩本 沙奈</p> <p>林 実央 0 $\left(\begin{smallmatrix} 21-23 \\ 1 \end{smallmatrix} \right)$ 栗秋 梨莉</p>	<p>試合番号 GTJ-B-5</p> <p>大垣北 4 - 1 大垣静里</p> <p>古川 友彩 1 $\left(\begin{smallmatrix} 21-9 \\ 0 \end{smallmatrix} \right)$ 佐々木 優衣</p> <p>吉田 真麻 0 $\left(\begin{smallmatrix} 8-21 \\ 1 \end{smallmatrix} \right)$ 林 実央</p> <p>松下 依千華 1 $\left(\begin{smallmatrix} 21-11 \\ 0 \end{smallmatrix} \right)$ 小林 來那 小川 真白 0 $\left(\begin{smallmatrix} 21-11 \\ 0 \end{smallmatrix} \right)$ 澤田 花那</p> <p>河合 美玖 1 $\left(\begin{smallmatrix} 21-8 \\ 0 \end{smallmatrix} \right)$ 小林 咲絢 渡辺 華乃 0 $\left(\begin{smallmatrix} 21-8 \\ 0 \end{smallmatrix} \right)$ 安田 陽菜</p> <p>富岡 莉愛 1 $\left(\begin{smallmatrix} 21-14 \\ 0 \end{smallmatrix} \right)$ 長谷川 華実</p>	<p>試合番号 GTJ-B-6</p> <p>多治見 3 - 2 柳津</p> <p>塩本 沙奈 0 $\left(\begin{smallmatrix} 4-21 \\ 1 \end{smallmatrix} \right)$ 豊島 遥乃</p> <p>堤 悠里亜 1 $\left(\begin{smallmatrix} 21-8 \\ 0 \end{smallmatrix} \right)$ 筒井 美織</p> <p>栗秋 梨莉 1 $\left(\begin{smallmatrix} 21-9 \\ 0 \end{smallmatrix} \right)$ 白川 双葉 三尾 蓮乃 0 $\left(\begin{smallmatrix} 21-9 \\ 0 \end{smallmatrix} \right)$ 木下 瑞稀</p> <p>水波 青葉 1 $\left(\begin{smallmatrix} 21-12 \\ 0 \end{smallmatrix} \right)$ 井戸 愛海 小林 遥月 0 $\left(\begin{smallmatrix} 21-12 \\ 0 \end{smallmatrix} \right)$ 寺井 楓奈</p> <p>稲垣 早希 0 $\left(\begin{smallmatrix} 12-21 \\ 1 \end{smallmatrix} \right)$ 山口 雪乃</p>

試合番号 GTJ-1	試合番号 GTJ-2	試合番号 GTJ-3
STAYGOLD 3 - 1 大垣静里	大垣北 3 - 0 各務原	STAYGOLD 3 - 1 大垣北
林 瑠香 1 $\left(\begin{smallmatrix} 21-9 \\ 0 \end{smallmatrix} \right)$ 入川 彩葉	古川 友彩 1 $\left(\begin{smallmatrix} 21-6 \\ 0 \end{smallmatrix} \right)$ 國井 涼葉	和田 陽葵 1 $\left(\begin{smallmatrix} 22-20 \\ 0 \end{smallmatrix} \right)$ 渡辺 華乃
和田 郁花 0 $\left(\begin{smallmatrix} 13-21 \\ 1 \end{smallmatrix} \right)$ 林 実央	小川 葵 1 $\left(\begin{smallmatrix} 21-8 \\ 0 \end{smallmatrix} \right)$ 奥村 華奈	和田 郁花 1 $\left(\begin{smallmatrix} 21-13 \\ 0 \end{smallmatrix} \right)$ 小川 葵
金森 えみな 1 $\left(\begin{smallmatrix} 21-9 \\ 0 \end{smallmatrix} \right)$ 小林 來那 吉田 すず 0 $\left(\begin{smallmatrix} 21-9 \\ 0 \end{smallmatrix} \right)$ 入川 紬	富岡 莉愛 1 $\left(\begin{smallmatrix} 21-12 \\ 0 \end{smallmatrix} \right)$ 井上 美結 松下 依千華 0 $\left(\begin{smallmatrix} 21-12 \\ 0 \end{smallmatrix} \right)$ 中居 楓菜	池村 優佳 0 $\left(\begin{smallmatrix} 22-24 \\ 1 \end{smallmatrix} \right)$ 富岡 莉愛 金森 えみな 1 $\left(\begin{smallmatrix} 22-24 \\ 1 \end{smallmatrix} \right)$ 松下 依千華
山田 樹莉乃 $\left(\begin{smallmatrix} 17-12 \\ \text{打切り} \end{smallmatrix} \right)$ 佐々木 優衣 和田 陽葵 $\left(\begin{smallmatrix} 17-12 \\ \text{打切り} \end{smallmatrix} \right)$ 小林 咲絢	河合 美玖 $\left(\begin{smallmatrix} \\ \end{smallmatrix} \right)$ 羽田野 凜 渡辺 華乃 $\left(\begin{smallmatrix} \\ \end{smallmatrix} \right)$ 澤田 怜奈	山田 樹莉乃 $\left(\begin{smallmatrix} 17-11 \\ \text{打切り} \end{smallmatrix} \right)$ 河合 美玖 林 瑠香 $\left(\begin{smallmatrix} 17-11 \\ \text{打切り} \end{smallmatrix} \right)$ 古川 友彩
池村 優佳 1 $\left(\begin{smallmatrix} 21-9 \\ 0 \end{smallmatrix} \right)$ 長谷川 華実	小川 真白 $\left(\begin{smallmatrix} \\ \end{smallmatrix} \right)$ 伊藤 彩花	吉田 すず 1 $\left(\begin{smallmatrix} 21-6 \\ 0 \end{smallmatrix} \right)$ 小川 真白

試合番号 BTJ-A-1	試合番号 BTJ-A-2	試合番号 BTJ-A-3
各務原 3 - 2 岐阜市	大垣市 3 - 2 岐阜市	大垣市 3 - 2 各務原
福谷 京悟 1 $\left(\begin{smallmatrix} 21-10 \\ 0 \end{smallmatrix} \right)$ 遠藤 奨大	渡邊 倉ノ介 0 $\left(\begin{smallmatrix} 18-21 \\ 1 \end{smallmatrix} \right)$ 遠藤 奨大	濱田 琉偉 0 $\left(\begin{smallmatrix} 16-21 \\ 1 \end{smallmatrix} \right)$ 福谷 京悟
秋田谷 証人 1 $\left(\begin{smallmatrix} 21-14 \\ 0 \end{smallmatrix} \right)$ 鷺見 桃和	久保 遼真 1 $\left(\begin{smallmatrix} 21-14 \\ 0 \end{smallmatrix} \right)$ 鷺見 桃和	古川 翔大 1 $\left(\begin{smallmatrix} 21-18 \\ 0 \end{smallmatrix} \right)$ 清水 嘉人
阿部 昂汰 1 $\left(\begin{smallmatrix} 21- 8 \\ 0 \end{smallmatrix} \right)$ 大橋 健 清水 嘉人 0 $\left(\begin{smallmatrix} 21- 8 \\ 0 \end{smallmatrix} \right)$ 小森 朝陽	山本 賢信 1 $\left(\begin{smallmatrix} 21- 7 \\ 0 \end{smallmatrix} \right)$ 大橋 健 西原 康祐 0 $\left(\begin{smallmatrix} 21- 7 \\ 0 \end{smallmatrix} \right)$ 小森 朝陽	山本 賢信 1 $\left(\begin{smallmatrix} 21-19 \\ 0 \end{smallmatrix} \right)$ 阿部 昂汰 角田 響飛 0 $\left(\begin{smallmatrix} 21-19 \\ 0 \end{smallmatrix} \right)$ 秋田谷 証人
稲垣 勇飛 0 $\left(\begin{smallmatrix} 18-21 \\ 1 \end{smallmatrix} \right)$ 谷口 結斗 石田 陽紀 0 $\left(\begin{smallmatrix} 18-21 \\ 1 \end{smallmatrix} \right)$ 矢野 壮真	濱田 琉偉 1 $\left(\begin{smallmatrix} 21- 9 \\ 0 \end{smallmatrix} \right)$ 谷口 結斗 杉原 佑亮 0 $\left(\begin{smallmatrix} 21- 9 \\ 0 \end{smallmatrix} \right)$ 矢野 壮真	渡邊 倉ノ介 1 $\left(\begin{smallmatrix} 21- 6 \\ 0 \end{smallmatrix} \right)$ 稲垣 勇飛 清水 渉太 0 $\left(\begin{smallmatrix} 21- 6 \\ 0 \end{smallmatrix} \right)$ 石田 陽紀
渡邊 創太 0 $\left(\begin{smallmatrix} 15-21 \\ 1 \end{smallmatrix} \right)$ 安江 虹斗	小坂 駿太 0 $\left(\begin{smallmatrix} 18-21 \\ 1 \end{smallmatrix} \right)$ 安江 虹斗	小坂 駿太 0 $\left(\begin{smallmatrix} 18-21 \\ 1 \end{smallmatrix} \right)$ 渡邊 創太

<p>試合番号 XGB-A-1</p> <p>長森・日野 2 - 1 各務原</p> <p>松井 彩 1 $\left(\begin{smallmatrix} 21-19 \\ 0 \end{smallmatrix} \right)$ 垣見 空汰</p> <p>土屋 善 1 $\left(\begin{smallmatrix} 21-18 \\ 0 \end{smallmatrix} \right)$ 森 千歳 豊田 志歩 佐藤 聖菜</p> <p>中島 杏実 0 $\left(\begin{smallmatrix} 20-22 \\ 1 \end{smallmatrix} \right)$ 伊藤 大葵</p>	<p>試合番号 XGB-A-2</p> <p>羽 島 3 - 0 長森・日野</p> <p>加藤 陸 1 $\left(\begin{smallmatrix} 21-8 \\ 0 \end{smallmatrix} \right)$ 松井 彩</p> <p>渡邊 咲 1 $\left(\begin{smallmatrix} 21-6 \\ 0 \end{smallmatrix} \right)$ 中島 杏実 菱田 侑 豊田 志歩</p> <p>胡桃澤 陽向 1 $\left(\begin{smallmatrix} 21-8 \\ 0 \end{smallmatrix} \right)$ 土屋 善</p>	<p>試合番号 XGB-A-3</p> <p>羽 島 3 - 0 各務原</p> <p>加藤 陸 1 $\left(\begin{smallmatrix} 21-2 \\ 0 \end{smallmatrix} \right)$ 垣見 空汰</p> <p>長屋 汐 1 $\left(\begin{smallmatrix} 21-5 \\ 0 \end{smallmatrix} \right)$ 佐藤 聖菜 加藤 梨緒 岩崎 志織</p> <p>渡邊 咲 1 $\left(\begin{smallmatrix} 21-6 \\ 0 \end{smallmatrix} \right)$ 森 千歳</p>
<p>試合番号 XGB-B-1</p> <p>大垣中川 2 - 1 島</p> <p>杉原 里奈子 0 $\left(\begin{smallmatrix} 17-21 \\ 1 \end{smallmatrix} \right)$ 川尻 彩乃</p> <p>河合 美夢 1 $\left(\begin{smallmatrix} 21-9 \\ 0 \end{smallmatrix} \right)$ 加納 綾乃 安藤 梢 谷口 心音</p> <p>島部 莉緒 1 $\left(\begin{smallmatrix} 21-12 \\ 0 \end{smallmatrix} \right)$ 足立 葵</p>	<p>試合番号 XGB-B-2</p> <p>高山 3 - 0 島</p> <p>西尾 玲音 1 $\left(\begin{smallmatrix} 21-19 \\ 0 \end{smallmatrix} \right)$ 川尻 彩乃</p> <p>樋口 智紀 1 $\left(\begin{smallmatrix} 21-5 \\ 0 \end{smallmatrix} \right)$ 加納 綾乃 奥原 拓真 谷口 心音</p> <p>上野 清心 1 $\left(\begin{smallmatrix} 21-5 \\ 0 \end{smallmatrix} \right)$ 足立 葵</p>	<p>試合番号 XGB-B-3</p> <p>高山 2 - 1 大垣中川</p> <p>小坂井 桜丞 0 $\left(\begin{smallmatrix} 1-21 \\ 1 \end{smallmatrix} \right)$ 河合 美夢</p> <p>樋口 智紀 1 $\left(\begin{smallmatrix} 21-9 \\ 0 \end{smallmatrix} \right)$ 島部 莉緒 奥原 拓真 高橋 凜</p> <p>上野 清心 1 $\left(\begin{smallmatrix} 21-7 \\ 0 \end{smallmatrix} \right)$ 杉原 里奈子</p>
<p>試合番号 XGB-C-1</p> <p>IMPACT 2 - 1 岐南</p> <p>三輪 明莉 0 $\left(\begin{smallmatrix} 12-21 \\ 1 \end{smallmatrix} \right)$ 松原 利起</p> <p>森 優花 1 $\left(\begin{smallmatrix} 21-7 \\ 0 \end{smallmatrix} \right)$ 井上 晴琥 佐久間 美優 安福 悠生</p> <p>井上 友陽奈 1 $\left(\begin{smallmatrix} 21-9 \\ 0 \end{smallmatrix} \right)$ 山下 叶純</p>	<p>試合番号 XGB-C-2</p> <p>垂井JSC 2 - 1 岐阜市</p> <p>古山 夏海 0 $\left(\begin{smallmatrix} 25-27 \\ 1 \end{smallmatrix} \right)$ 関谷 祐里</p> <p>中橋 柚佳 1 $\left(\begin{smallmatrix} 21-15 \\ 0 \end{smallmatrix} \right)$ 榎田 花楓 多賀 梨乃 古田 千悠里</p> <p>多賀 大翔 1 $\left(\begin{smallmatrix} 21-9 \\ 0 \end{smallmatrix} \right)$ 加藤 瑠夏</p>	<p>試合番号 XGB-C-3</p> <p>IMPACT 3 - 0 岐阜市</p> <p>森 優花 1 $\left(\begin{smallmatrix} 22-20 \\ 0 \end{smallmatrix} \right)$ 古田 千悠里</p> <p>三輪 明莉 1 $\left(\begin{smallmatrix} 21-19 \\ 0 \end{smallmatrix} \right)$ 榎田 花楓 土屋 柚月 関谷 祐里</p> <p>井上 友陽奈 1 $\left(\begin{smallmatrix} 21-11 \\ 0 \end{smallmatrix} \right)$ 小林 なのは</p>
<p>試合番号 XGB-C-4</p> <p>垂井JSC 2 - 1 岐南</p> <p>古山 夏海 1 $\left(\begin{smallmatrix} 21-3 \\ 0 \end{smallmatrix} \right)$ 安福 周平</p> <p>多賀 大翔 1 $\left(\begin{smallmatrix} 21-10 \\ 0 \end{smallmatrix} \right)$ 山下 叶純 中橋 柚佳 伏屋 心菜</p> <p>多賀 梨乃 0 $\left(\begin{smallmatrix} 10-21 \\ 1 \end{smallmatrix} \right)$ 松原 利起</p>	<p>試合番号 XGB-C-5</p> <p>IMPACT 3 - 0 垂井JSC</p> <p>佐久間 美優 1 $\left(\begin{smallmatrix} 21-2 \\ 0 \end{smallmatrix} \right)$ 山河 なつき</p> <p>井上 友陽奈 1 $\left(\begin{smallmatrix} 21-16 \\ 0 \end{smallmatrix} \right)$ 多賀 大翔 森 優花 古山 夏海</p> <p>土屋 柚月 1 $\left(\begin{smallmatrix} 21-15 \\ 0 \end{smallmatrix} \right)$ 中橋 柚佳</p>	<p>試合番号 XGB-C-6</p> <p>岐阜市 2 - 1 岐南</p> <p>関谷 祐里 0 $\left(\begin{smallmatrix} 20-22 \\ 1 \end{smallmatrix} \right)$ 松原 利起</p> <p>加藤 瑠夏 1 $\left(\begin{smallmatrix} 21-12 \\ 0 \end{smallmatrix} \right)$ 山下 叶純 小林 なのは 伏屋 心菜</p> <p>古田 千悠里 1 $\left(\begin{smallmatrix} 21-5 \\ 0 \end{smallmatrix} \right)$ 安福 周平</p>

<p style="text-align: center;">試合番号 XGB-1</p> <p>垂井JSC 2 - 1 大垣中川</p> <p>中橋 柚佳 0 $\left(\begin{smallmatrix} 9-21 \\ \end{smallmatrix} \right)$ 1 河合 美夢</p> <p>多賀 大翔 1 $\left(\begin{smallmatrix} 21-14 \\ \end{smallmatrix} \right)$ 0 高橋 凜 古山 夏海 0 安藤 梢</p> <p>多賀 梨乃 1 $\left(\begin{smallmatrix} 21-12 \\ \end{smallmatrix} \right)$ 0 杉原 里奈子</p>	<p style="text-align: center;">試合番号 XGB-2</p> <p>IMPACT 2 - 0 長森・日野</p> <p>佐久間 美優 1 $\left(\begin{smallmatrix} 21-9 \\ \end{smallmatrix} \right)$ 0 中島 杏実</p> <p>森 優花 1 $\left(\begin{smallmatrix} 21-8 \\ \end{smallmatrix} \right)$ 0 松井 彩 三輪 明莉 0 土屋 善</p> <p>土屋 柚月 $\left(\begin{smallmatrix} \\ \end{smallmatrix} \right)$ 豊田 志歩</p>	<p style="text-align: center;">試合番号 XGB-3</p> <p>羽 島 2 - 0 垂井JSC</p> <p>加藤 陸 1 $\left(\begin{smallmatrix} 21-6 \\ \end{smallmatrix} \right)$ 0 中橋 柚佳</p> <p>長屋 汐 1 $\left(\begin{smallmatrix} 21-8 \\ \end{smallmatrix} \right)$ 0 多賀 大翔 加藤 梨緒 0 古山 夏海</p> <p>菱田 侑 $\left(\begin{smallmatrix} \\ \end{smallmatrix} \right)$ 多賀 梨乃</p>
<p style="text-align: center;">試合番号 XGB-4</p> <p>高山 2 - 0 IMPACT</p> <p>樋口 智紀 1 $\left(\begin{smallmatrix} 21-17 \\ \end{smallmatrix} \right)$ 0 土屋 柚月</p> <p>西尾 玲音 1 $\left(\begin{smallmatrix} 21-16 \\ \end{smallmatrix} \right)$ 0 井上 友陽奈 上野 清心 0 森 優花</p> <p>奥原 拓真 $\left(\begin{smallmatrix} \\ \end{smallmatrix} \right)$ 佐久間 美優</p>	<p style="text-align: center;">試合番号 XGB-5</p> <p>羽 島 2 - 1 高山</p> <p>胡桃澤 陽向 0 $\left(\begin{smallmatrix} 4-21 \\ \end{smallmatrix} \right)$ 1 上野 清心</p> <p>長屋 汐 1 $\left(\begin{smallmatrix} 21-16 \\ \end{smallmatrix} \right)$ 0 樋口 智紀 加藤 梨緒 0 奥原 拓真</p> <p>加藤 陸 1 $\left(\begin{smallmatrix} 21-4 \\ \end{smallmatrix} \right)$ 0 西尾 玲音</p>	