

第 16 回

岐阜県小学生バドミントン ダブルス大会



期 日 2025年4月13日(日)

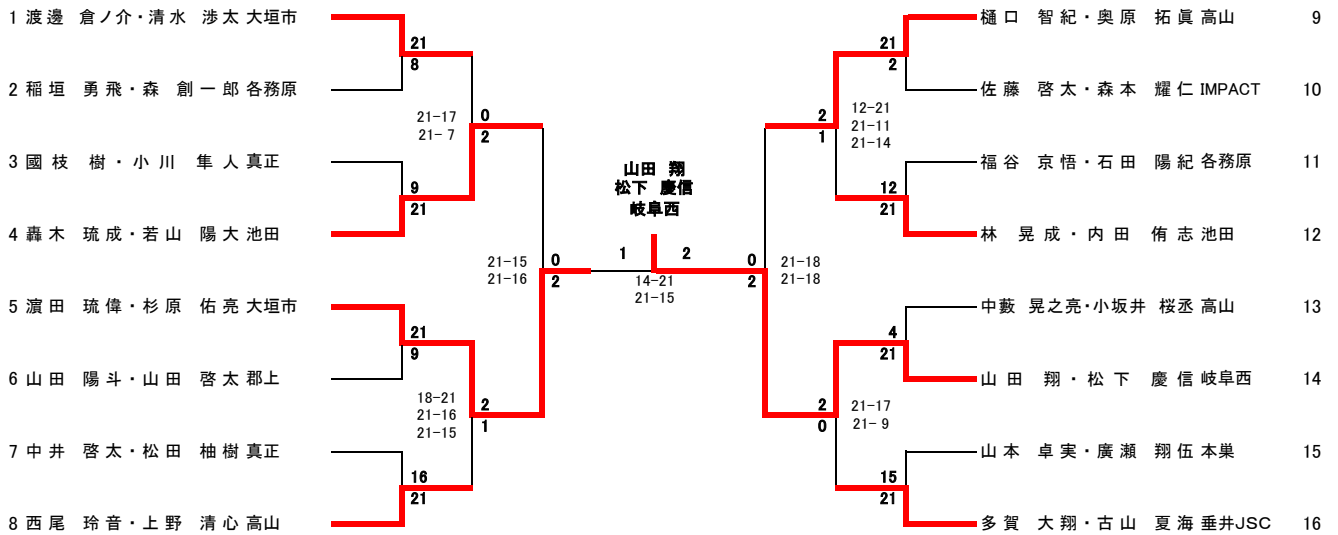
場 所 大垣市総合体育館

主 催 岐阜県小学生バドミントン連盟

<http://gifusyoubad.gifu-badminton.com/>

大会名	第16回 岐阜県小学生バドミントンダブルス大会			作成日付	令和7年4月13日		
				大会責任者			
期日	令和7年4月13日	会場	大垣市総合体育館		連絡先	gifu_syoubad@gifu-badminton.com	
		6年生以下男子		5年生以下男子		4年生以下男子	
順位	氏名	所属	氏名	所属	氏名	所属	
優勝	ヤマダ ショウ 山田 翔	岐阜西	コサカ シュンタ 小坂 駿太	大垣市	アキタヤ マサト 秋田谷 柁人	各務原	
	マツシタ ケイシン 松下 慶信		ニシハラ コウスケ 西原 康祐		シミズ ヨシト 清水 嘉人		
準優勝	ハマダ ルイ 濱田 琉偉	大垣市	ヤマモト ケンシン 山本 賢信	大垣市	スミ トウワ 鷺見 桃和	岐阜市	
	スギハラ ユウスケ 杉原 佑亮		ツノダ ヒビト 角田 響飛		ヤスエ ナナト 安江 虹斗		
3位	ヒグチ トモリ 樋口 智紀	高山	ヤマモト タイラ 山本 汰蘭	多治見	クボ ハルマ 久保 遼真	大垣市	
	オクハラ タクマ 奥原 拓真		オカダ ソウシ 岡田 爽志		フルカワ ショウタ 古川 翔大		
4位	トドロキ リュウセイ 轟木 琉成	池田	ノブタニ リク 信谷 莉玖	大垣市	カワイ コウヘイ 川合 晃平	大垣市	
	ワカヤマ ヒナタ 若山 陽大		ハヤノ マサト 早野 雅都		スズキ ソウスケ 鈴木 壮輔		
		3年生以下男子		6年生以下女子		5年生以下女子	
順位	氏名	所属	氏名	所属	氏名	所属	
優勝	サクマ ワタル 佐久間 渉	IMPACT	カワイ ミク 河合 美玖	大垣北	キムラ ワミ 木村 和想	びとう会	
	イノウエ ユキヒト 井上 道仁		フルカワ ユイ 古川 友彩		タナカ ユメノ 田中 夢乃		
準優勝	カワイ ミズキ 河合 観希	大垣市	ナガヤ ショ 長屋 汐	羽島	イケムラ ユウカ 池村 優佳	STAYGOLD	
	ヒビ マサト 日比 優斗		カノウ リオ 加藤 梨緒		カナモリ エミナ 金森 えみな		
3位	ソン セイショウ 孫 靖翔	大垣市	ヤマダ キリノ 山田 樹莉乃	STAYGOLD	トミオカ リオ 富岡 莉愛	大垣北	
	ハヤノ アユム 早野 歩		ゴトウ カナエ 後藤 かなえ		マツシタ イチカ 松下 依千華		
4位	ワタナベ リョウタ 渡邊 稜大	各務原	ワタナベ カノ 渡辺 華乃	大垣北	ヒシダ ユウ 菱田 侑	羽島	
	イナガキ ケント 稲垣 絢斗		タムラ ミク 田村 美空		ワタナベ サキ 渡邊 咲		
		4年生以下女子		3年生以下女子			
順位	氏名	所属	氏名	所属	氏名	所属	
優勝	ハヤシ アイリ 林 愛莉	池田	ヨシダ マアサ 吉田 真麻	大垣北			
	ヒグチ ミユ 樋口 心優		ヨシダ リイサ 吉田 璃咲				
準優勝	ヨシダ スズ 吉田 すず	STAYGOLD	オクムラ カナ 奥村 華奈	各務原			
	ワダ コノハ 和田 郁花		サカキバラ イオリ 榊原 衣織				
3位	ハヤシ ミオ 林 実央	大垣静里	ヤジマ ホノカ 矢島 ほの夏	島			
	タカハシ カンナ 高橋 楓奈		タニグチ ココネ 谷口 心音				
4位	ハマダ レアナ 濱田 希花	大垣東	コバヤシ ミツキ 小林 美月	大垣東			
	モリシタ アオイ 森下 葵		シラハマ カリン 白浜 花綾				

6年生以下男子



3位決定

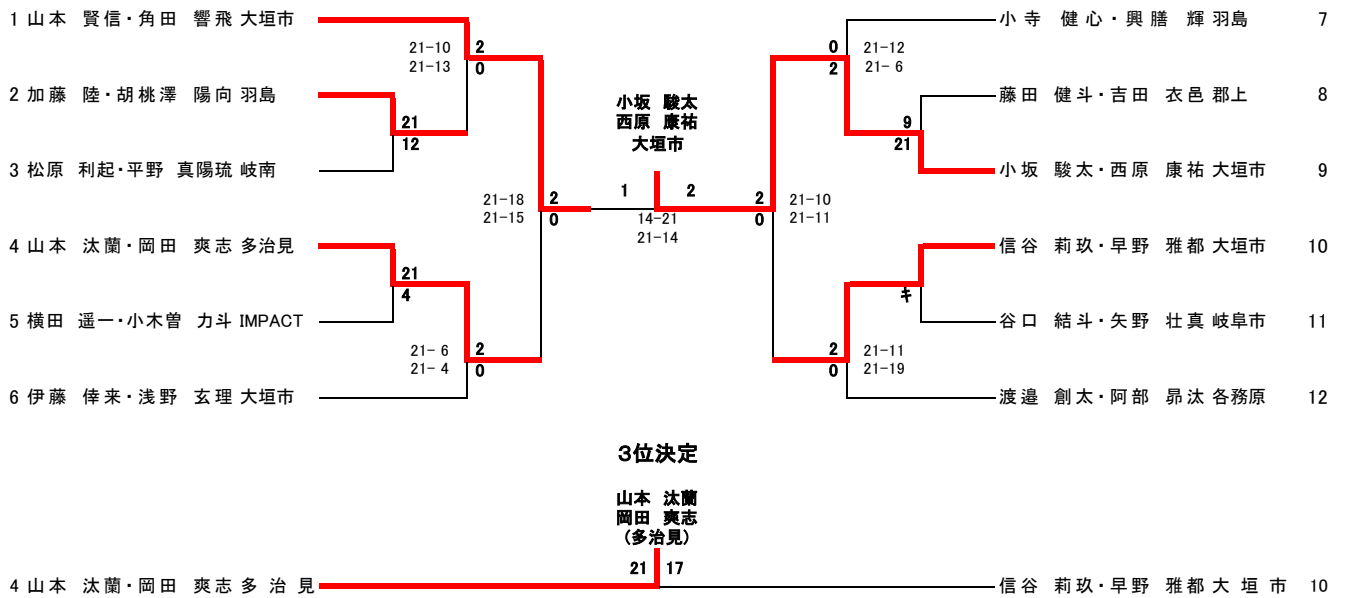
樋口 智紀
奥原 拓真
(高山)



6年生以下男子 5~8位決定リーグ

6年生以下		渡邊 倉ノ介・清水 渉太	西尾 玲音・上野 清心	林 晃成・内田 侑志	多賀 大翔・古山 夏海	勝数	得点	順位
1	渡邊 倉ノ介 清水 渉太	21 × 15 - 21	19 ○ 24 - 22	17 ○ 21 - 14	2	得数 60 失数 57 取得率 51.28%	7	
8	西尾 玲音 上野 清心	○ 21 - 15	18 × 22 - 24	20 ○ 21 - 15	2	得数 64 失数 54 取得率 54.24%	5	
12	林 晃成 内田 侑志	× 22 - 24	○ 24 - 22	22 ○ 21 - 11	2	得数 67 失数 57 取得率 54.03%	6	
16	多賀 大翔 古山 夏海	× 14 - 21	× 15 - 21	× 11 - 21	0	得数 40 失数 63 取得率 38.83%	8	

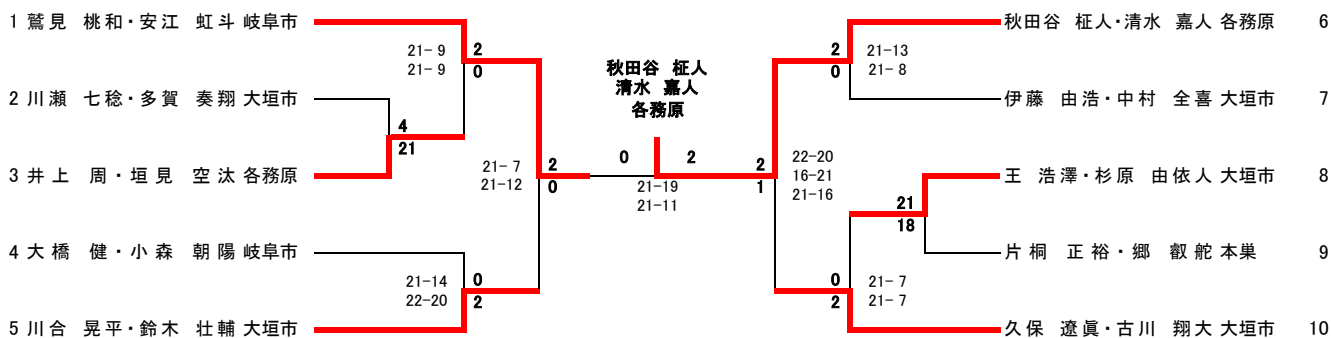
5年生以下男子



5年生以下男子 5~8位決定リーグ

5年生以下		加藤 陸・胡桃澤 陽向	伊藤 倅来・浅野 玄理	小寺 健心・興膳 輝	渡邊 創太・阿部 昂汰	勝数	得点	順位			
2	加藤 陸 胡桃澤 陽向	○	17 ○	15 ○	13 ×	2	得数 59	6			
			21 - 11	21 - 13	17 - 21		失数 45				
			取得率 56.73%								
6	伊藤 倅来 浅野 玄理	×	○	14 ×	16 ×	0	得数 33	8			
				11 - 21	17 - 21		5 - 21		失数 63		
				取得率 34.38%							
7	小寺 健心 興膳 輝	×	○	○	18 ×	1	得数 53	7			
					13 - 21		21 - 17		19 - 21	失数 59	
					取得率 47.32%						
12	渡邊 創太 阿部 昂汰	○	○	○	○	3	得数 63	5			
							21 - 17		21 - 5	21 - 19	失数 41
							取得率 60.58%				

4年生以下男子



3位決定

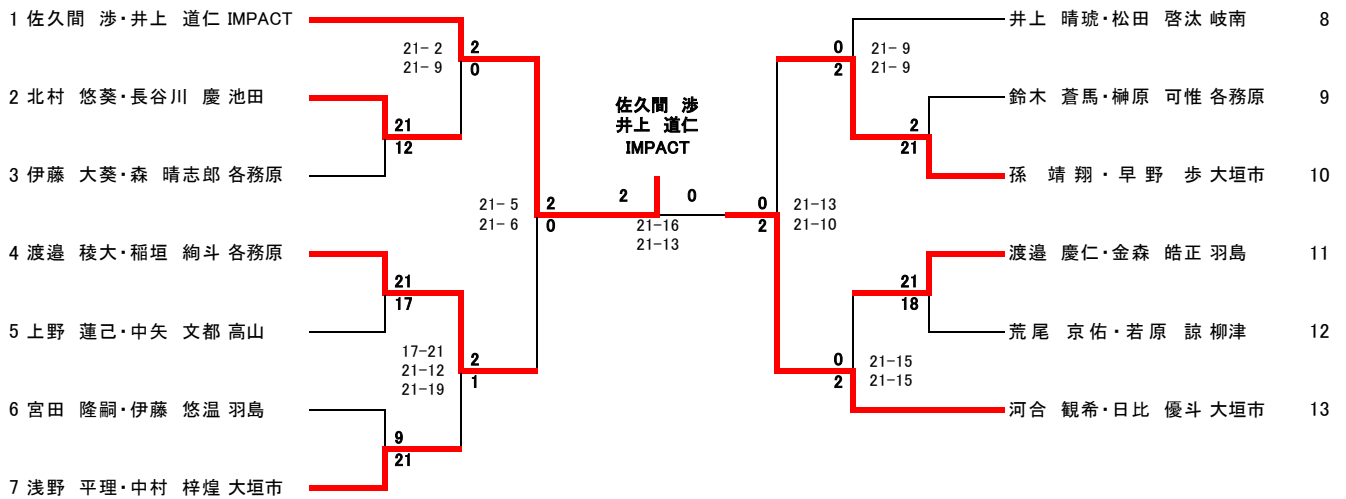
久保 遼真
 古川 翔大
 (大垣市)



4年生以下男子 5~8位決定リーグ

4年生以下		井上 周・垣見 空汰	大橋 健・小森 朝陽	伊藤 由浩・中村 全喜	王 浩澤・杉原 由依人	勝数	得点	順位
3	井上 周 垣見 空汰	15 ×	13 ×	11 ○	1	得数 52	7	
		20 - 22	11 - 21	21 - 9		失数 52		
4	大橋 健 小森 朝陽	○	12 ×	14 ○	2	得数 63	6	
		22 - 20	20 - 22	21 - 15		失数 57		
7	伊藤 由浩 中村 全喜	○	○	16 ○	3	得数 64	5	
		21 - 11	22 - 20	21 - 7		失数 38		
8	王 浩澤 杉原 由依人	×	×	×	0	得数 31	8	
		9 - 21	15 - 21	7 - 21		失数 63		
						取得率	50.00%	
						取得率	52.50%	
						取得率	62.75%	
						取得率	32.98%	

3年生以下男子



3位決定

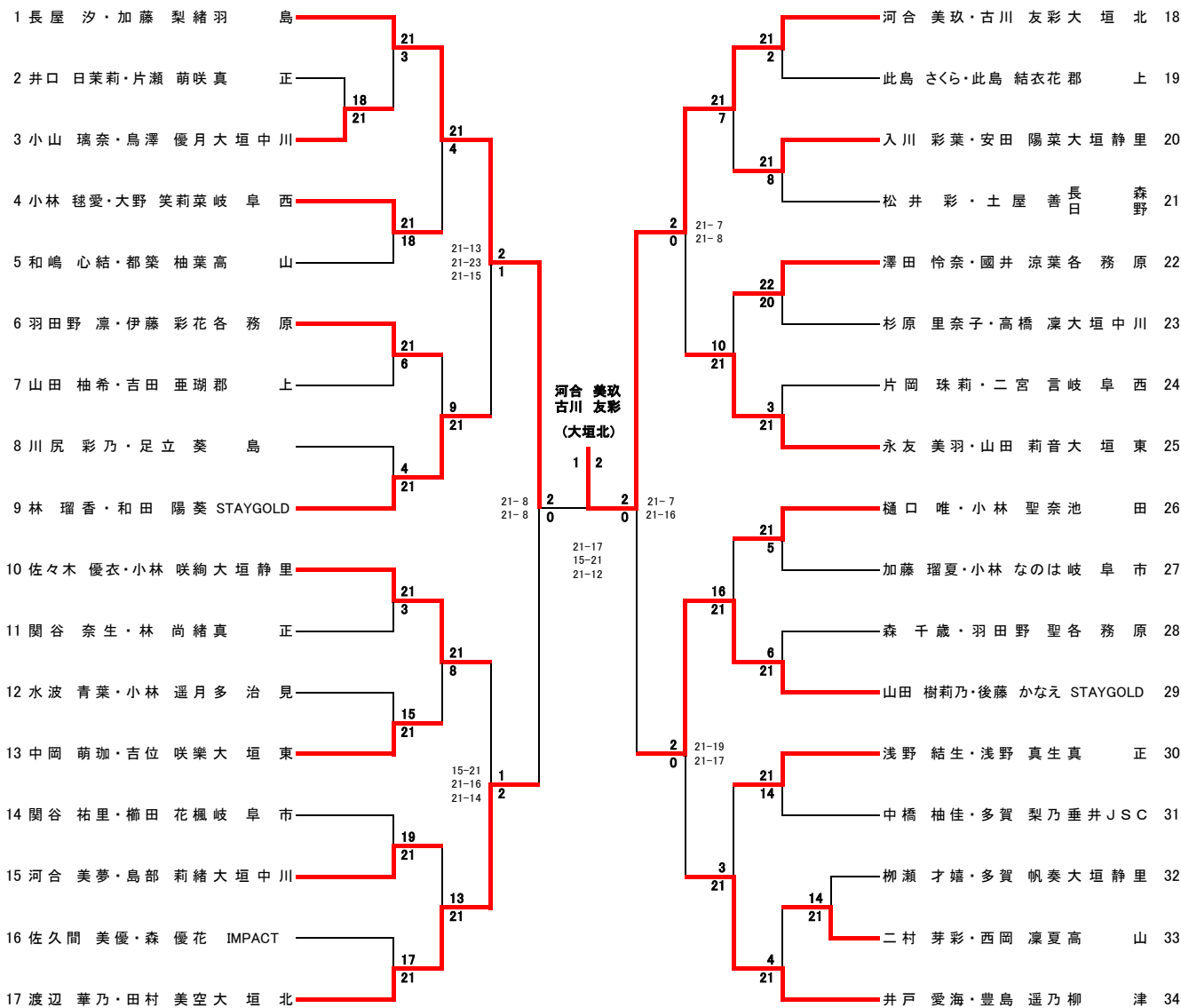
孫 靖翔
早野 歩
(大垣市)



3年生以下男子 5~8位決定リーグ

3年生以下		北村 悠葵・長谷川 慶	浅野 平理・中村 梓煌	井上 晴琥・松田 啓汰	渡邊 慶仁・金森 皓正	勝数	得点	順位
2	北村 悠葵 長谷川 慶	18 ×	16 ○	14 ○	2	得数	60	6
		18 - 21	21 - 19	21 - 18		失数	58	
取得率	50.85%							
7	浅野 平理 中村 梓煌	○	15 ○	17 ○	3	得数	63	5
		21 - 18	21 - 15	21 - 17		失数	50	
取得率	55.75%							
8	井上 晴琥 松田 啓汰	×	×	19 ×	0	得数	48	8
		19 - 21	15 - 21	14 - 21		失数	63	
取得率	43.24%							
11	渡邊 慶仁 金森 皓正	×	×	○	1	得数	56	7
		18 - 21	17 - 21	21 - 14		失数	56	
取得率	50.00%							

6年生以下女子



3位決定

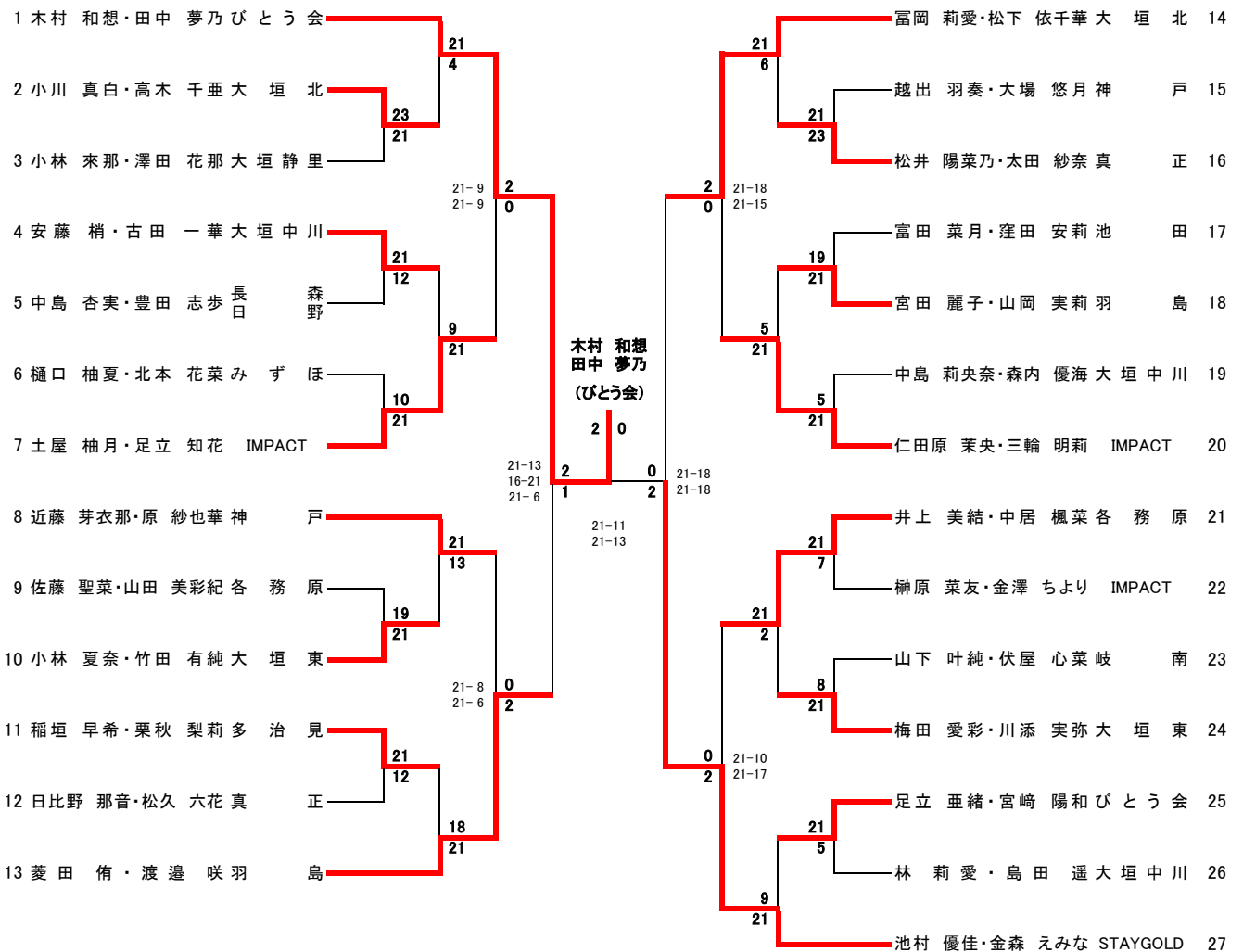
山田 樹莉乃
後藤 かなえ
(STAYGOLD)

17 渡辺 華乃・田村 美空 大垣北 19 21 山田 樹莉乃・後藤 かなえ STAYGOLD 29

6年生以下女子 5~8位決定リーグ

6年生以下		林 瑠香・和田 陽葵	佐々木 優衣・小林 咲絢	永友 美羽・山田 莉音	井戸 愛海・豊島 遥乃	勝数	得点	順位
9	林 瑠香 和田 陽葵	○	39 ×	37 ○	35 ×	1	得数 54	7
			18 - 21	21 - 8	15 - 21		失数 50	
10	佐々木 優衣 小林 咲絢	○	21 - 18	36 ○	38 ×	2	得数 55	6
				21 - 9	13 - 21		失数 48	
25	永友 美羽 山田 莉音	×	×	9 - 21	40 ×	0	得数 26	8
							8 - 21	
34	井戸 愛海 豊島 遥乃	○	○	○	○	3	得数 63	5
							21 - 15	
							取得率	51.92%
							取得率	53.40%
							取得率	29.21%
							取得率	63.00%

5年生以下女子



3位決定

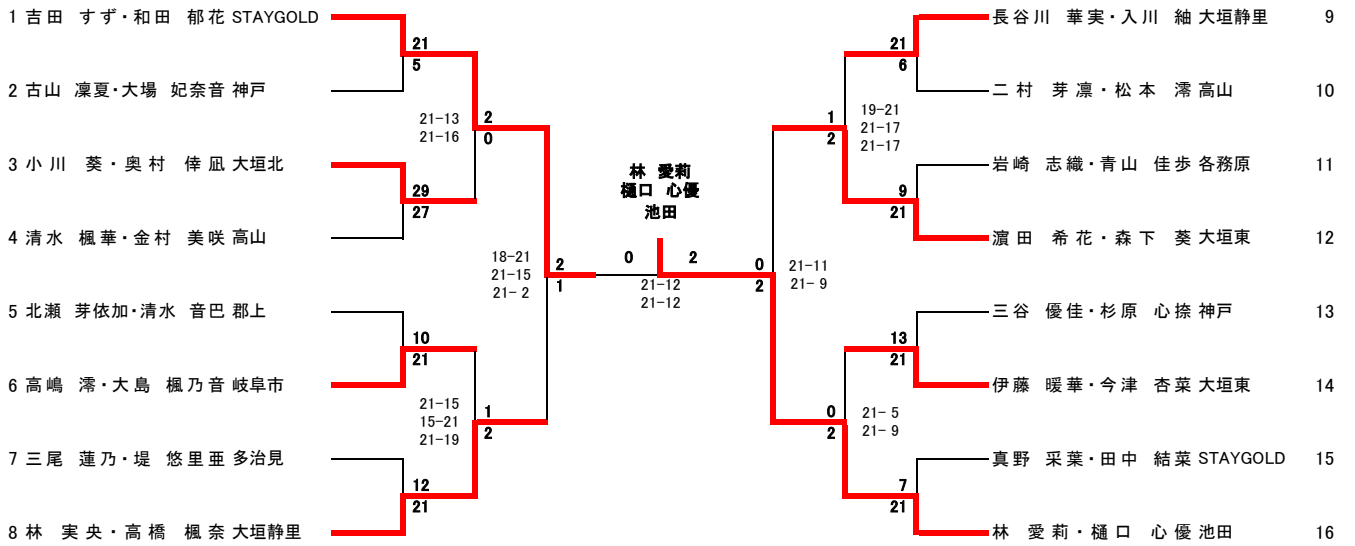
富岡 莉愛
松下 依千華
(大垣北)



5年生以下女子 5~8位決定リーグ

5年生以下		土屋 柚月・足立 知花	近藤 芽衣那・原 紗也華	仁田原 茉央・三輪 明莉	井上 美結・中居 楓菜	勝数	得数	順位
7	土屋 柚月 足立 知花	32 ○	30 ○	28 ×	2	得数 61	5	
		21 - 8	21 - 14	19 - 21		失数 43		
8	近藤 芽衣那 原 紗也華	×	29 ×	31 ○	1	得数 45	8	
		8 - 21	16 - 21	21 - 18		失数 60		
20	仁田原 茉央 三輪 明莉	×	○	33 ×	1	得数 48	7	
		14 - 21	21 - 16	13 - 21		失数 58		
21	井上 美結 中居 楓菜	○	×	○	2	得数 60	6	
		21 - 19	18 - 21	21 - 13		失数 53		
						取得率 58.65%		
						取得率 42.86%		
						取得率 45.28%		
						取得率 53.10%		

4年生以下女子



3位決定

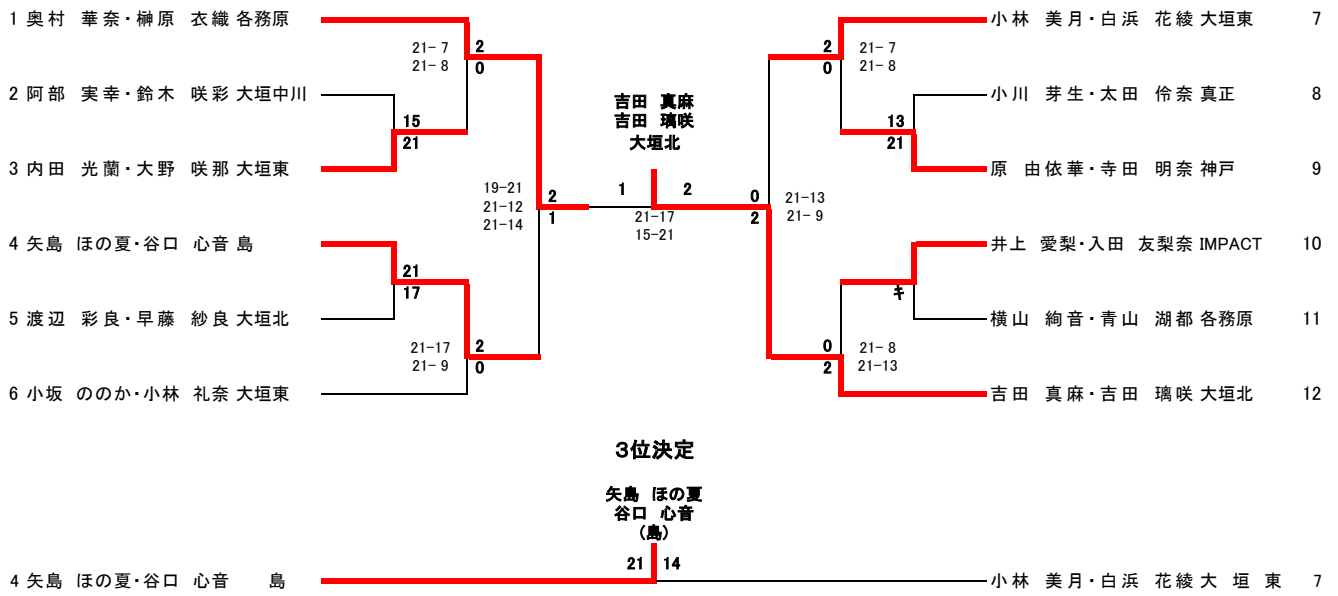
林 実央
高橋 楓奈
(大垣静里)



4年生以下女子 5~8位決定リーグ

4年生以下		小川 葵・奥村 侑凪	高嶋 滯・大島 楓乃音	長谷川 華実・入川 紬	伊藤 暖華・今津 杏菜	勝数	得点	順位			
3	小川 葵 奥村 侑凪	○	21 ○	19 ○	17 ○	3	得数 65	5			
			21 - 5	23 - 21	21 - 16		失数 42				
							取得率 60.75%				
6	高嶋 滯 大島 楓乃音	×	○	18 ×	20 ×	0	得数 28	8			
				5 - 21	11 - 21		12 - 21		失数 63		
									取得率 30.77%		
9	長谷川 華実 入川 紬	×	○	○	22 ○	2	得数 63	6			
					21 - 23		21 - 11		21 - 12	失数 46	
										取得率 57.80%	
14	伊藤 暖華 今津 杏菜	×	○	×	○	1	得数 49	7			
							16 - 21		21 - 12	12 - 21	失数 54
											取得率 47.57%

3年生以下女子



3年生以下女子 5~8位決定リーグ

3年生以下		内田 光蘭・大野 咲那	小坂 ののか・小林 礼奈	原 由依華・寺田 明奈	井上 愛梨・入田 友梨奈	勝数	得点	順位
3	内田 光蘭 大野 咲那	○	17 ×	15 ×	13 ×	0	得数 38	8
			10 - 21	16 - 21	12 - 21		失数 63	
		取得率 37.62%						
6	小坂 ののか 小林 礼奈	○	14 ○	16 ○	18 ×	3	得数 63	5
			21 - 10	21 - 10	21 - 15		失数 35	
		取得率 64.29%						
9	原 由依華 寺田 明奈	○	×	○	15 - 21	1	得数 46	7
			21 - 16	10 - 21	15 - 21		失数 58	
		取得率 44.23%						
10	井上 愛梨 入田 友梨奈	○	×	○		2	得数 57	6
			21 - 12	15 - 21	21 - 15		失数 48	
		取得率 54.29%						