



岐阜県小学生バドミントン連盟

第41回
岐阜県ジュニアバドミントン大会
(団体の部)

2024年11月4日(月・祝)

感謝と挑戦のTYK体育館

(多治見市総合体育館)

主 催

岐阜県バドミントン協会

主 管

岐阜県小学生バドミントン連盟

後 援

岐阜県教育委員会

岐阜県バドミントン協会ホームページ

<http://www.gifu-badminton.com/>

岐阜県小学生バドミントン連盟ホームページ

<http://gifusyoubad.gifu-badminton.com/>

大会結果報告書

令和 6 年 11 月 5 日

大会名	第41回 岐阜県ジュニアバドミントン大会(団体の部)			大会責任者	(印)		
				TEL又は携帯	gifusyoubad@gifu-badminton.com		
期日	令和 6 年 11 月 4 日(月)		会場	感謝と挑戦のTYK体育館			
参加数	団体	男子 15 チーム	女子 23 チーム	参加数	男子 82 人	女子 134 人	
	個人	男子単 人	男子複 組	女子単 人	女子複 人	MIX 組	
種別	1部男子			1部女子			
順位	団体名			団体名			
1	大垣市BSS			柳津バドミントンクラブ			
2	池田町バドミントン少年団			STAYGOLD			
3	各務原ジュニアバドミントンクラブ			大垣北バドミントン少年団			
4	多治見ジュニアバドミントンクラブ			各務原ジュニアバドミントンクラブ			
5	垂井JSC			大垣東バドミントン少年団			
6	羽島クラブ			羽島クラブ			
7				大垣静里バドミントン少年団			
8				垂井JSC			
種別	2部男子			2部女子			
順位	団体名			団体名			
1	大垣市BSS			大垣東バドミントン少年団			
2	池田町バドミントン少年団			大垣北バドミントン少年団			
3	郡上八幡Jr. バドミントンクラブ			各務原ジュニアバドミントンクラブ			
4	各務原ジュニアバドミントンクラブ						
5							
6							
7							
8							

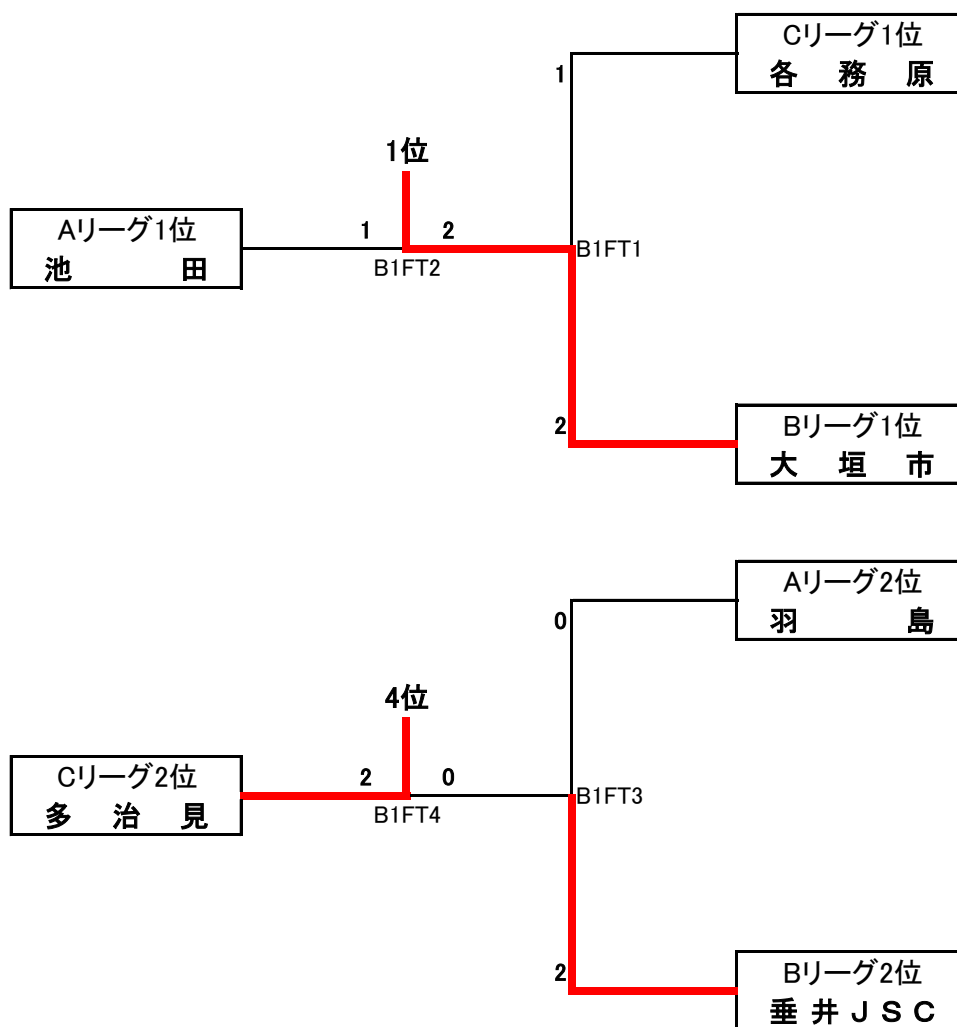
第41回 岐阜県ジュニアバドミントン大会(団体の部)

令和6年11月4日

感謝と挑戦のTYK体育館

決勝トーナメント

1部男子トーナメント表



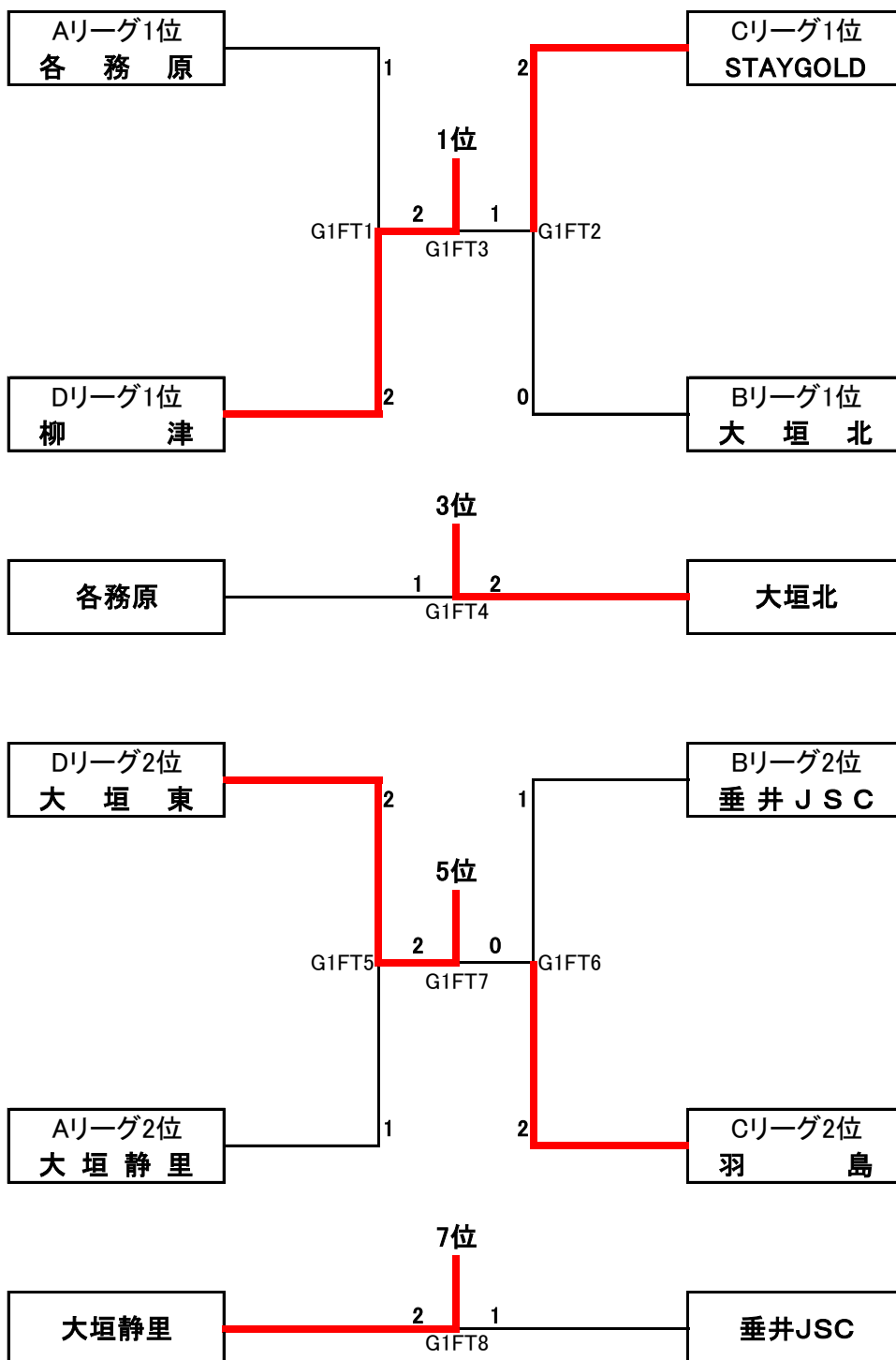
第41回 岐阜県ジュニアバドミントン大会(団体の部)

令和6年11月4日

感謝と挑戦のTYK体育館

決勝トーナメント

1部女子トーナメント表



第41回 岐阜県ジュニアバドミントン大会(団体の部)

令和6年11月4日

感謝と挑戦のTYK体育館

1部男子決勝トーナメント(3位)

管理コート	1部男子決勝トーナメント3位決定						
B1FT1	各務原	1	-	2	大垣市		
複	ワタナベ ソウタ 渡邊 創太 アベ コウタ 阿部 昴汰	0	5	-	21	1	タカハシ トウイ 高橋 瞳維 ハマダ ルイ 濱田 琉偉
単1	ヤマダ ハルト 山田 晴登	1	21	-	14	0	スキイ サクジ 貫井 咲慈
単2	フクタニ ケイゴ 福谷 京悟	0	15	-	21	1	クサノ ユウゴ 草野 佑梧

1部男子決勝トーナメント(1位~2位)

管理コート	1部男子決勝トーナメント決勝						
B1FT2	池田	1	-	2	大垣市		
複	オオタ ソラ 太田 蒼空 ハヤシ コウセイ 林 晃成	0	14	-	21	1	スキイ サクジ 貫井 咲慈 タカハシ トウイ 高橋 瞳維
単1	エンドウ ショウマ 遠藤 彰真	1	21	-	10	0	ハマダ ルイ 濱田 琉偉
単2	マツシタ ケイシン 松下 慶信	0	4	-	21	1	クサノ ユウゴ 草野 佑梧

1部男子順位決定トーナメント(6位)

管理コート	1部男子決勝トーナメント6位決定						
B1FT3	羽島	0	-	2	垂井JSC		
複	コデラ ケンシン 小寺 健心 コウゼン ヒカル 興膳 輝	0	7	-	21	1	マツオカ タイラ 松岡 平 コヤマ ナツミ 古山 夏海
単1	カノウ リク 加藤 陸	0	14	-	21	1	ハラ コウスケ 原 空佑
単2	ウチホリ カケル 内堀 翔琉			-			スギモト タツヤ 杉本 達哉

1部男子順位決定トーナメント(4位~5位)

管理コート	1部男子決勝トーナメント5位決定						
B1FT4	多治見	2	-	0	垂井JSC		
複	イワシマ アオイ 岩島 蒼 ヤマモト タイラ 山本 汰蘭	1	21	-	14	0	マツオカ タイラ 松岡 平 コヤマ ナツミ 古山 夏海
単1	ヤマモト エイタ 山本 瑛大	1	21	-	9	0	ハラ コウスケ 原 空佑
単2	オカダ ソウシ 岡田 爽志			-			スギモト タツヤ 杉本 達哉

1部女子決勝トーナメント(1位~4位)

管理コート	1部女子決勝トーナメント準決勝①						
G1FT1	各務原	1	-	2	柳津		
複	エサキ ルノカ 江崎 瑠音花 ワタナベ ユイコ 渡邊 結子	1	21	-	18	0	ホリ ユズキ 堀 柚稀 トヨシマ ハルノ 豊島 遥乃
単1	ハセベ ホノカ 長谷部 帆香	0	12	-	21	1	シノダ テサ 篠田 知佐
単2	イワタ アリサ 岩田 亜里紗	0	16	-	21	1	イド マナミ 井戸 愛海

管理コート	1部女子決勝トーナメント準決勝②						
G1FT2	STAYGOLD	2	-	0	大垣北		
複	ヨシダ ミナミ 吉田 みなみ イケムラ ミナミ 池村 南美	1	22	-	20	0	ヤスダ アヤノ 安田 彩希 ウエダ ヒナ 上田 陽菜
単1	ヤマダ キリノ 山田 樹莉乃	1	21	-	13	0	カワイ ミク 河合 美玖
単2	ワダ ヒマリ 和田 陽葵			-			イトウ ミレイ 伊藤 美伶

管理コート	1部女子決勝トーナメント決勝③						
G1FT3	柳津	2	-	1	STAYGOLD		
複	ホリ ユズキ 堀 柚稀 トヨシマ ハルノ 豊島 遥乃	0	15	-	21	1	ヨシダ ミナミ 吉田 みなみ イケムラ ミナミ 池村 南美
単1	シノダ テサ 篠田 知佐	1	21	-	16	0	ヤマダ キリノ 山田 樹莉乃
単2	イド マナミ 井戸 愛海	1	21	-	11	0	ワダ ヒマリ 和田 陽葵

管理コート	1部女子決勝トーナメント3位決定戦④						
G1FT4	各務原	1	-	2	大垣北		
複	エサキ ルノカ 江崎 瑠音花 ワタナベ ユイコ 渡邊 結子	0	16	-	21	1	ヤスダ アヤノ 安田 彩希 ナガヤ ラナ 長屋 蘭奈
単1	ハセベ ホノカ 長谷部 帆香	1	21	-	14	0	イトウ ミレイ 伊藤 美伶
単2	イワタ アリサ 岩田 亜里紗	0	13	-	21	1	カワイ ミク 河合 美玖

第41回 岐阜県ジュニアバドミントン大会(団体の部)

令和6年11月4日

感謝と挑戦のTYK体育館

1部女子決勝トーナメント5位~8位)

管理コード	1部女子決勝トーナメント5位決定戦⑤					
G1FT5	大垣東	2	-	1	大垣静里	
複	コバヤシ ユイナ 小林 由奈 スズキ サアヤ 鈴木 咲彩	0	18	21	1	ササキ ユイ 佐々木 優衣 コバヤシ サアヤ 小林 咲純
単1	フジタ アヤカ 藤田 彩花	1	21	8	0	スズキ チサノ 鈴木 千紗乃
単2	ヤマダ リオン 山田 莉音	1	21	10	0	イリカワ イロハ 入川 彩葉

管理コード	1部女子決勝トーナメント5位決定戦⑥					
G1FT6	垂井JSC	1	-	2	羽島	
複	アオキ マナ 青木 愛奈 ナカハシ ユウカ 中橋 柚佳	0	12	21	1	ナガヤ シオ 長屋 汐 カノウ リオ 加藤 梨緒
単1	マツオカ モモカ 松岡 杏果	1	21	3	0	コデラ ハナカ 小寺 花果
単2	ワカヤマ キイ 若山 稀衣	0	18	21	1	ヒシダ ユウ 菱田 侑

管理コード	1部女子決勝トーナメント5位決定戦⑦					
G1FT7	大垣東	2	-	0	羽島	
複	コバヤシ ユイナ 小林 由奈 スズキ サアヤ 鈴木 咲彩	1	21	11	0	カノウ リオ 加藤 梨緒 ヒシダ ユウ 菱田 侑
単1	フジタ アヤカ 藤田 彩花	1	21	12	0	コデラ ハナカ 小寺 花果
単2	ヤマダ リオン 山田 莉音					ナガヤ シオ 長屋 汐

管理コード	1部女子決勝トーナメント5位決定戦⑧					
G1FT8	大垣静里	2	-	1	垂井JSC	
複	イリカワ イロハ 入川 彩葉 ヤスタ ヒナ 安田 陽菜	1	21	15	0	アオキ マナ 青木 愛奈 ナカハシ ユウカ 中橋 柚佳
単1	コバヤシ メイ 小林 芽依	0	3	21	1	マツオカ モモカ 松岡 杏果
単2	ササキ ユイ 佐々木 優衣	1	21	18	0	ワカヤマ キイ 若山 稀衣

2部男子決勝リーグ

管理コード	2部男子決勝リーグ①					
B2A1	池田	3	-	0	多治見	
複	ウチダ ユウシ 内田 侑志 ワカヤマ ヒナタ 若山 陽大	1	21	4	0	タグチ レンスケ 田口 連佑 オクムラ アツシ 奥村 淳志
単1	トミダ シュンペイ 富田 隼平	1	21	5	0	フカガヤ アオト 深萱 碧都
単2	トドロキ リュウセイ 轟木 琉成	1	21	5	0	タグチ レンスケ 田口 連佑

管理コード	2部男子決勝リーグ②					
B2A2	各務原	1	-	2	郡上	
複	ナガナワ カズマ 長縄 和真 アキタヤ マサト 秋田谷 柁人	1	21	10	0	ヤマダ ケイタ 山田 啓太 タカガキ ソウシ 高垣 壮志
単1	イノウエ シュウ 井上 周	0	14	21	1	フジタ エイゴ 藤田 詠伍
単2	インダ ハルキ 石田 陽紀	0	16	21	1	ヤマダ ハルト 山田 陽斗

管理コード	2部男子決勝リーグ③					
B2A3	大垣市	3	-	0	多治見	
複	コサカ シュンタ 小坂 駿太 ツノダ ヒビト 角田 響飛	1	21	7	0	タグチ レンスケ 田口 連佑 オクムラ アツシ 奥村 淳志
単1	シミズ ショウタ 清水 渉太	1	21	4	0	フカガヤ アオト 深萱 碧都
単2	ノブタニ リク 信谷 莉玖	1	21	7	0	オクムラ アツシ 奥村 淳志

管理コード	2部男子決勝リーグ④					
B2A4	池田	3	-	0	各務原	
複	ウチダ ユウシ 内田 侑志 ワカヤマ ヒナタ 若山 陽大	1	21	6	0	ナガナワ カズマ 長縄 和真 アキタヤ マサト 秋田谷 柁人
単1	トミダ シュンペイ 富田 隼平	1	21	3	0	ワタナベ リョウタ 渡邊 稜大
単2	トドロキ リュウセイ 轟木 琉成	1	21	11	0	インダ ハルキ 石田 陽紀

第41回 岐阜県ジュニアバドミントン大会(団体の部)

令和6年11月4日

感謝と挑戦のTYK体育館

管理コード	2部男子決勝リーグ⑤						
B2A5	大垣市	3	-	0	郡上		
複	コサカ シュンタ 小坂 駿太 ヤマモト ケンシン 山本 賢信	1	21	-	5	0	フジタ エイゴ 藤田 詠伍 フジタ ケント 藤田 健斗
単1	スギハラ ユウスケ 杉原 佑亮	1	21	-	9	0	ヤマダ ハルト 山田 陽斗
単2	ワタナベ クラノスケ 渡邊 倉ノ介	1	21	-	5	0	ヤマダ ケイタ 山田 啓太

管理コード	2部男子決勝リーグ⑥						
B2A6	各務原	3	-	0	多治見		
複	ナガナワ カズマ 長縄 和真 アキタヤ マサト 秋田谷 柁人	1	21	-	15	0	タグチ レンスケ 田口 連佑 オクムラ アツシ 奥村 淳志
単1	イノウエ シュウ 井上 周	1	21	-	13	0	フカガヤ アオト 深萱 碧都
単2	インダ ハルキ 石田 陽紀	1	21	-	14	0	タグチ レンスケ 田口 連佑

管理コード	2部男子決勝リーグ⑦						
B2A7	大垣市	3	-	0	各務原		
複	ヤマモト ケンシン 山本 賢信 ツノダ ヒビト 角田 響飛	1	21	-	12	0	アキタヤ マサト 秋田谷 柁人 ワタナベ リョウタ 渡邊 稜大
単1	シミズ ショウタ 清水 渉太	1	21	-	6	0	ナガナワ カズマ 長縄 和真
単2	スギハラ ユウスケ 杉原 佑亮	1	21	-	18	0	インダ ハルキ 石田 陽紀

管理コード	2部男子決勝リーグ⑧						
B2A8	池田	3	-	0	郡上		
複	ウチダ ユウシ 内田 侑志 ワカヤマ ヒナタ 若山 陽大	1	21	-	8	0	ヤマダ ケイタ 山田 啓太 タカガキ ソウシ 高垣 壮志
単1	トミダ シュンペイ 富田 隼平	1	21	-	6	0	フジタ エイゴ 藤田 詠伍
単2	トドロキ リュウセイ 轟木 琉成	1	21	-	15	0	ヤマダ ハルト 山田 陽斗

管理コード	2部男子決勝リーグ⑨						
B2A9	大垣市	3	-	0	池田		
複	ヤマモト ケンシン 山本 賢信 ツノダ ヒビト 角田 響飛	1	22	-	20	0	ウチダ ユウシ 内田 侑志 ワカヤマ ヒナタ 若山 陽大
単1	ワタナベ クラノスケ 渡邊 倉ノ介	1	21	-	17	0	トミダ シュンペイ 富田 隼平
単2	シミズ ショウタ 清水 渉太	1	21	-	16	0	トドロキ リュウセイ 轟木 琉成

管理コード	2部男子決勝リーグ⑩						
B2A10	郡上	2	-	1	多治見		
複	フジタ エイゴ 藤田 詠伍 フジタ ケント 藤田 健斗	1	21	-	15	0	タグチ レンスケ 田口 連佑 オクムラ アツシ 奥村 淳志
単1	ヤマダ ハルト 山田 陽斗	1	21	-	10	0	フカガヤ アオト 深萱 碧都
単2	ヤマダ ケイタ 山田 啓太	0	19	-	21	1	オクムラ アツシ 奥村 淳志

2部女子決勝トーナメント

管理コード	2部女子決勝トーナメント3位決定						
G2FT1	各務原	0	-	2	大垣北		
複	ハタノ リン 羽田野 凜 伊藤 彩花	0	16	-	21	1	オオツカ ナホ 大塚 菜穂 オクムラ カンナ 奥村 菜凧
単1	ツカモト チユ 塚本 千結	0	10	-	21	1	フルカワ ユイ 古川 友彩
単2	クリヤマ トモカ 栗山 ともか			-			ヨシダ ユウリ 吉田 悠莉

管理コード	2部女子決勝トーナメント決勝						
G2FT2	大垣東	2	-	1	大垣北		
複	オサメ サキ 納 咲希 ヤマモト ヒナノ 山本 陽菜乃	1	21	-	19	0	オオツカ ナホ 大塚 菜穂 クリタ ユウカ 栗田 優花
単1	キムラ シエ 木村 心瑛	0	9	-	21	1	フルカワ ユイ 古川 友彩
単2	ナガトモ ミフ 永友 美羽	1	21	-	12	0	オクムラ カンナ 奥村 菜凧

第41回 岐阜県ジュニアバドミントン大会(団体の部)

令和6年11月4日
感謝と挑戦のTYK体育館

1部男子Aリーグ	池田	羽島	岐南	#REF!	マッチ	ゲーム	得点	順位		
池田	\	B1A3 ○ 3 - 0	B1A2 ○ 3 - 0	2	得数 6	7	165	1		
					失数 0	2	100			
					取得率 100.00%	77.78%	62.26%			
羽島	× 0 - 3	\	B1A1 ○ 2 - 1	1	得数 2	2	112	2		
						失数 4	6		136	
						取得率 33.33%	25.00%		45.16%	
岐南	× 0 - 3	× 1 - 2	\	0	得数 1	1	43	3		
							失数 5		5	118
							取得率 16.67%		16.67%	26.71%

1部男子Bリーグ	大垣市	垂井JSC	高山	#REF!	マッチ	ゲーム	得点	順位		
大垣市	\	B1B3 ○ 2 - 1	B1B2 ○ 3 - 0	2	得数 5	9	226	1		
					失数 1	3	173			
					取得率 83.33%	75.00%	56.64%			
垂井JSC	× 1 - 2	\	B1B1 ○ 2 - 1	1	得数 3	4	176	2		
						失数 3	4		163	
						取得率 50.00%	50.00%		51.92%	
高山	× 0 - 3	× 1 - 2	\	0	得数 1	0	89	3		
							失数 5		4	125
							取得率 16.67%		0.00%	41.59%

1部男子Cリーグ	各務原	多治見	真正	岐阜市	勝数	マッチ	ゲーム	得点	順位		
各務原	\	B1C5 ○ 2 - 1	B1C3 ○ 3 - 0	B1C1 ○ 3 - 0	3	得数 8	9	221	1		
						失数 1	3	170			
						取得率 88.89%	75.00%	56.52%			
多治見	× 1 - 2	\	B1C2 ○ 3 - 0	B1C4 ○ 3 - 0	2	得数 7	9	215	2		
						失数 2	2	138			
						取得率 77.78%	81.82%	60.91%			
真正	× 0 - 3	× 0 - 3	\	B1C6 × 1 - 2	0	得数 1	1	88	4		
							失数 8	8		182	
							取得率 11.11%	11.11%		32.59%	
岐阜市	× 0 - 3	× 0 - 3	○ 2 - 1	\	1	得数 2	2	125	3		
								失数 7		7	155
								取得率 22.22%		22.22%	44.64%

第41回 岐阜県ジュニアバドミントン大会(団体の部)

令和6年11月4日
感謝と挑戦のTYK体育館

1部女子Aリーグ				#REF!	マッチ	ゲーム	得点	順位	
各務原	各務原	大垣静里	池田	2	得数	5	7	221	1
					失数	1	5	176	
					取得率	83.33%	58.33%	55.67%	
大垣静里	1	2	大垣静里	1	得数	3	6	166	2
					失数	3	6	223	
					取得率	50.00%	50.00%	42.67%	
池田	0	3	池田	0	得数	1	1	78	3
					失数	5	5	113	
					取得率	16.67%	16.67%	40.84%	

1部女子Bリーグ				#REF!	マッチ	ゲーム	得点	順位	
大垣北	大垣北	垂井JSC	多治見	2	得数	5	7	204	1
					失数	1	4	173	
					取得率	83.33%	63.64%	54.11%	
垂井JSC	1	2	垂井JSC	1	得数	3	5	211	2
					失数	3	7	183	
					取得率	50.00%	41.67%	53.55%	
多治見	0	3	多治見	0	得数	1	1	73	3
					失数	5	5	121	
					取得率	16.67%	16.67%	37.63%	

1部女子Cリーグ				#REF!	マッチ	ゲーム	得点	順位	
STAYGOLD	STAYGOLD	羽島	真正	2	得数	6	9	217	1
					失数	0	2	149	
					取得率	100.00%	81.82%	59.29%	
羽島	0	3	羽島	1	得数	3	5	161	2
					失数	3	6	192	
					取得率	50.00%	45.45%	45.61%	
真正	0	3	真正	0	得数	0	0	65	3
					失数	6	6	126	
					取得率	0.00%	0.00%	34.03%	

女子1部Dリーグ					勝数	マッチ	ゲーム	得点	順位	
柳津	柳津	大垣東	高山	大垣中川	3	得数	8	12	294	1
						失数	1	3	182	
						取得率	88.89%	80.00%	61.76%	
大垣東	1	2	大垣東	大垣中川	2	得数	7	11	270	2
						失数	2	3	163	
						取得率	77.78%	78.57%	62.36%	
高山	0	3	高山	大垣中川	1	得数	3	3	103	3
						失数	6	6	160	
						取得率	33.33%	33.33%	39.16%	
大垣中川	0	3	大垣中川	大垣中川	0	得数	0	0	87	4
						失数	9	9	189	
						取得率	0.00%	0.00%	31.52%	

第41回 岐阜県ジュニアバドミントン大会(団体の部)

令和6年11月4日
感謝と挑戦のTYK体育館

2部男子Aリーグ	大垣市	池田	各務原	郡上	多治見	勝数	マッチ	ゲーム	得点	順位		
大垣市	\	B2A9 ○ 3 - 0	B2A7 ○ 3 - 0	B2A5 ○ 3 - 0	B2A3 ○ 3 - 0	4	得数 12	12	253	1		
							失数 0	0	126			
							取得率 100.00%	100.00%	66.75%			
池田	× 0 - 3	\	B2A4 ○ 3 - 0	B2A8 ○ 3 - 0	B2A1 ○ 3 - 0	3	得数 9	9	242	2		
							失数 3	3	127			
							取得率 75.00%	75.00%	65.58%			
各務原	× 0 - 3	× 0 - 3	\	B2A2 × 1 - 2	B2A6 ○ 3 - 0	1	得数 4	4	170	4		
							失数 8	8	220			
							取得率 33.33%	33.33%	43.59%			
郡上	× 0 - 3	× 0 - 3	○ 2 - 1	\	B2A10 ○ 2 - 1	2	得数 4	4	161	3		
								失数 8	8		223	
								取得率 33.33%	33.33%		41.93%	
多治見 (OP)	× 0 - 3	× 0 - 3	× 0 - 3	× 1 - 2	\	0	得数 1	1	120			
									失数 11		11	250
									取得率 8.33%		8.33%	32.43%

2部女子Aリーグ	大垣東	池田	岐阜市	#REF!	マッチ	ゲーム	得点	順位		
大垣東	\	G2A3 ○ 3 - 0	G2A2 ○ 2 - 1	2	得数 5	7	166	1		
					失数 1	2	127			
					取得率 83.33%	77.78%	56.66%			
池田	× 0 - 3	\	G2A1 ○ 3 - 0	1	得数 3	3	101	2		
						失数 3	3		100	
						取得率 50.00%	50.00%		50.25%	
岐阜市	× 1 - 2	× 0 - 3	\	0	得数 1	1	74	3		
							失数 5		5	115
							取得率 16.67%		16.67%	39.15%

2部女子Bリーグ	大垣北	郡上	真正	#REF!	マッチ	ゲーム	得点	順位		
大垣北	\	G2B3 ○ 2 - 1	G2B2 ○ 3 - 0	2	得数 5	8	220	1		
					失数 1	3	258			
					取得率 83.33%	72.73%	46.03%			
郡上	× 1 - 2	\	G2B1 ○ 2 - 1	1	得数 3	3	200	2		
						失数 3	3		106	
						取得率 50.00%	50.00%		65.36%	
真正	× 0 - 3	× 1 - 2	\	0	得数 1	1	77	3		
							失数 5		5	116
							取得率 16.67%		16.67%	39.90%

女子2部Cリーグ	各務原	STAYGOLD	本巣JBC	大垣静里	勝数	マッチ	ゲーム	得点	順位		
各務原	\	G2C5 ○ 2 - 1	G2C3 ○ 3 - 0	G2C1 ○ 3 - 0	3	得数 8	8	211	1		
						失数 1	3	143			
						取得率 88.89%	72.73%	59.60%			
STAYGOLD	× 1 - 2	\	G2C2 ○ 2 - 1	G2C4 ○ 2 - 1	2	得数 5	5	159	2		
						失数 4	4	150			
						取得率 55.56%	55.56%	51.46%			
本巣JBC	× 0 - 3	× 1 - 2	\	G2C6 × 1 - 2	0	得数 2	2	134	4		
							失数 7	7		162	
							取得率 22.22%	22.22%		45.27%	
大垣静里	× 0 - 3	× 1 - 2	○ 2 - 1	\	1	得数 3	3	107	3		
								失数 6		6	172
								取得率 33.33%		33.33%	38.35%

第41回 岐阜県ジュニアバドミントン大会(団体の部)

令和元年11月4日

感謝と挑戦のTYK体育館

1部男子Aリーグ

管理コード	0						
B1A1	羽島	2	-	1	岐南		
複	コデラ ケンシン 小寺 健心 クルミザワ ヒナタ 胡桃澤 陽向	0	13	-	21	1	マツバラ トシキ 松原 利起 ヒラノ マヒル 平野 真陽琉
単1	ウチボリ カケル 内堀 翔琉	1	21	-	8	0	マツバラ コウマ 松原 功真
単2	カトウ リク 加藤 陸	1	21	-	2	0	ヤスフク シュウヘイ 安福 周平

管理コード	1部男子Aリーグ②						
B1A2	池田	3	-	0	岐南		
複	オオタ ソラ 太田 蒼空 ハヤシ コウセイ 林 晃成	1	21	-	2	0	マツダ ケイタ 松田 啓汰 イノウエ ハルク 井上 晴琥
単1	エンドウ ショウマ 遠藤 彰真	1	21	-	7	0	マツバラ コウマ 松原 功真
単2	マツシタ ケイシン 松下 慶信	1	21	-	3	0	マツバラ トシキ 松原 利起

管理コード	1部男子Aリーグ③						
B1A3	池田	3	-	0	羽島		
複	オオタ ソラ 太田 蒼空 ミズカミ シュウ 水上 修羽	1	21	-	11	0	ウチボリ カケル 内堀 翔琉 コデラ ケンシン 小寺 健心
単1	エンドウ ショウマ 遠藤 彰真	1	21	-	7	0	クルミザワ ヒナタ 胡桃澤 陽向
単2	ハヤシ コウセイ 林 晃成	1	21	-	18	0	カトウ リク 加藤 陸

1部男子Bリーグ

管理コード	1部男子Bリーグ①						
B1B1	垂井JSC	2	-	1	高山		
複	マツオカ タイラ 松岡 平 コヤマ ナツミ 古山 夏海	0	20	-	22	0	オクハラ タクマ 奥原 拓真 ニシオ レオン 西尾 玲音
単1	ハラ コウスケ 原 空佑	0	21	-	10	0	ヒゲチ トモノリ 樋口 智紀
単2	スギモト タツヤ 杉本 達哉	1	21	-	13	0	ウエノ キシン 上野 清心

管理コード	1部男子Bリーグ②						
B1B2	大垣市	3	-	0	高山		
複	タカハシ トウイ 高橋 瞳維 ノブタニ ソラタ 信谷 奏多	1	21	-	17	0	オクハラ タクマ 奥原 拓真 ニシオ レオン 西尾 玲音
単1	スキイ サクジ 貫井 咲慈	1	21	-	13	0	ヒゲチ トモノリ 樋口 智紀
単2	クサノ ユウゴ 草野 佑梧	1	21	-	14	0	ウエノ キシン 上野 清心

管理コード	1部男子Bリーグ③						
B1B3	大垣市	2	-	1	垂井JSC		
複	タカハシ トウイ 高橋 瞳維 ハマダ ルイ 濱田 琉偉	1	21	-	16	0	マツオカ タイラ 松岡 平 コヤマ ナツミ 古山 夏海
単1	スキイ サクジ 貫井 咲慈	0	13	-	21	1	ハラ コウスケ 原 空佑
単2	クサノ ユウゴ 草野 佑梧	1	21	-	12	0	スギモト タツヤ 杉本 達哉

第41回 岐阜県ジュニアバドミントン大会(団体の部)

令和元年11月4日

感謝と挑戦のTYK体育館

1部男子Cリーグ

管理コード	1部男子Cリーグ①						
B1C1	各務原	3	-	0	岐阜市		
複	ワタナベ ソウタ 渡邊 創太 アベ コウタ 阿部 昂汰	1	21	-	19	0	スミ トウワ 鷺見 桃和 ヤスエ ナナト 安江 虹斗
単1	ヤマダ ハルト 山田 晴登	1	21	-	3	0	オオハシ タケル 大橋 健
単2	フクタニ ケイゴ 福谷 京悟	1	21	-	15	0	エンドウ ショウタ 遠藤 奨大

管理コード	1部男子Cリーグ②						
B1C2	多治見	3	-	0	真正		
複	イワシマ アオイ 岩島 蒼 タグチ ハルノスケ 田口 晴乃佑	1	21	-	15	0	ナカイ ケイタ 中井 啓太 マツダ ユズキ 松田 柚樹
単1	ヤマモト エイタ 山本 瑛大	1	21	-	11	0	クニエダ イツキ 國枝 樹
単2	ヤマモト タイラ 山本 汰蘭	1	21	-	3	0	オガワ ハヤト 小川 隼人

管理コード	1部男子Cリーグ③						
B1C3	各務原	3	-	0	真正		
複	ヤマダ ハルト 山田 晴登 ワタナベ ソウタ 渡邊 創太	1	21	-	1	0	オガワ ハヤト 小川 隼人 ナカイ ケイタ 中井 啓太
単1	タグチ コウセイ 田口 洸晨	1	22	-	20	0	マツダ ユズキ 松田 柚樹
単2	フクタニ ケイゴ 福谷 京悟	1	21	-	9	0	クニエダ イツキ 國枝 樹

管理コード	1部男子Cリーグ④						
B1C4	多治見	3	-	0	岐阜市		
複	イワシマ アオイ 岩島 蒼 オカダ ソウシ 岡田 爽志	1	21	-	10	0	オオハシ タケル 大橋 健 スミ トウワ 鷺見 桃和
単1	ヤマモト エイタ 山本 瑛大	1	21	-	7	0	エンドウ ショウタ 遠藤 奨大
単2	ヤマモト タイラ 山本 汰蘭	1	21	-	16	0	ヤスエ ナナト 安江 虹斗

管理コード	1部男子Cリーグ⑤						
B1C5	各務原	2	-	1	多治見		
複	ヤマダ ハルト 山田 晴登 ワタナベ ソウタ 渡邊 創太	1	21	-	8	0	イワシマ アオイ 岩島 蒼 タグチ ハルノスケ 田口 晴乃佑
単1	タグチ コウセイ 田口 洸晨	0	11	-	21	1	ヤマモト エイタ 山本 瑛大
単2	フクタニ ケイゴ 福谷 京悟	1	21	-	18	0	ヤマモト タイラ 山本 汰蘭

管理コード	1部男子Cリーグ⑥						
B1C6	真正	1	-	2	岐阜市		
複	クニエダ イツキ 國枝 樹 マツダ ユズキ 松田 柚樹	1	21	-	13	0	オオハシ タケル 大橋 健 スミ トウワ 鷺見 桃和
単1	オガワ ハヤト 小川 隼人	0	4	-	21	1	エンドウ ショウタ 遠藤 奨大
単2	ナカイ ケイタ 中井 啓太	0	4	-	21	1	ヤスエ ナナト 安江 虹斗

第41回 岐阜県ジュニアバドミントン大会(団体の部)

令和元年11月4日

感謝と挑戦のTYK体育館

1部女子Aリーグ

管理コード		1部女子Aリーグ①					
G1A1	大垣静里	2	-	1	池田		
複	ササキ ユイ 佐々木 優衣 コバヤシ サアヤ 小林 咲純	1	21	-	15	0	ヒグチ ユイ 樋口 唯 コバヤシ セイナ 小林 聖奈
単1	イリカフ イロハ 入川 彩葉	1	21	-	14	0	ハヤシ アイリ 林 愛莉
単2	ヤスダ ヒナ 安田 陽菜	0	8	-	21	1	タケナカ アマネ 竹中 海宇

管理コード		1部女子Aリーグ②					
G1A2	各務原	3	-	0	池田		
複	エサキ ルノカ 江崎 瑠音花 ワタナベ ユイコ 渡邊 結子	1	21	-	9	0	ヒグチ ユイ 樋口 唯 コバヤシ セイナ 小林 聖奈
単1	ハセベ ホノカ 長谷部 帆香	1	21	-	7	0	ナカムラ モモカ 中村 百叶
単2	アベ ナナカ 阿部 虹果	1	21	-	12	0	タケナカ アマネ 竹中 海宇

管理コード		1部女子Aリーグ③					
G1A3	各務原	2	-	1	大垣静里		
複	エサキ ルノカ 江崎 瑠音花 ワタナベ ユイコ 渡邊 結子	1	21	-	5	0	コバヤシ メイ 小林 芽依 ノムラ ヒカリ 野村 光里
単1	ハセベ ホノカ 長谷部 帆香	1	21	-	6	0	スズキ テサノ 鈴木 千紗乃
単2	イフタ アリサ 岩田 亜里紗	0	17	-	21	1	ササキ ユイ 佐々木 優衣

1部女子Bリーグ

管理コード		1部女子Bリーグ①					
G1B1	垂井JSC	2	-	1	多治見		
複	アオキ マナ 青木 愛奈 ナカハシ ユウカ 中橋 柚佳	1	21	-	15	0	スギヤマ ユヅキ 杉山 結月希 ミスナミ アオバ 水波 青葉
単1	マツオカ モモカ 松岡 杏果	1	21	-	5	0	イナガキ サキ 稲垣 早希
単2	ワカヤマ キイ 若山 稀衣	0	16	-	21	1	イワシマ アカリ 岩島 あかり

管理コード		1部女子Bリーグ②					
G1B2	大垣北	3	-	0	多治見		
複	ウエダ ヒナ 上田 陽菜 ナガヤ ラナ 長屋 蘭奈	1	21	-	9	0	スギヤマ ユヅキ 杉山 結月希 ミスナミ アオバ 水波 青葉
単1	ヤスダ アヤノ 安田 彩希	1	21	-	4	0	イナガキ サキ 稲垣 早希
単2	イトウ ミレイ 伊藤 美伶	1	21	-	19	0	イワシマ アカリ 岩島 あかり

管理コード		1部女子Bリーグ③					
G1B3	大垣北	2	-	1	垂井JSC		
複	ウエダ ヒナ 上田 陽菜 ナガヤ ラナ 長屋 蘭奈	1	21	-	10	0	アオキ マナ 青木 愛奈 ナカハシ ユウカ 中橋 柚佳
単1	カワイ ミク 河合 美玖	0	10	-	21	1	マツオカ モモカ 松岡 杏果
単2	ヤスダ アヤノ 安田 彩希	1	21	-	17	0	ワカヤマ キイ 若山 稀衣

第41回 岐阜県ジュニアバドミントン大会(団体の部)

令和元年11月4日

感謝と挑戦のTYK体育館

1部女子Cリーグ

管理コード	1部女子Cリーグ①						
G1C1	羽島	3	-	0	真正		
複	ナガヤ シオ 長屋 汐 ヒシダ ユウ 菱田 侑	1	21	-	10	0	ヨシムラ アオリ 吉村 碧莉 モリ メヒ 森 芽妃
単1	コデラ ハナカ 小寺 花果	1	21	-	7	0	タノウエ ユメナ 田上 夢菜
単2	カウ リオ 加藤 梨緒	1	21	-	19	0	フナハシ アンリ 舟橋 杏莉

管理コード	1部女子Cリーグ②						
G1C2	STAYGOLD	3	-	0	真正		
複	ヤマダ キリノ 山田 樹莉乃 ワダ ヒマリ 和田 陽葵	1	21	-	11	0	ミチシタ アオイ 道下 あおい フナハシ アンリ 舟橋 杏莉
単1	ヨシダ ミナミ 吉田 みなみ	1	21	-	8	0	シミズ カコ 清水 楓子
単2	イケムラ ミナミ 池村 南美	1	21	-	10	0	モリ メヒ 森 芽妃

管理コード	1部女子Cリーグ③						
G1C3	STAYGOLD	3	-	0	羽島		
複	イケムラ ミナミ 池村 南美 ワダ ヒマリ 和田 陽葵	1	21	-	16	0	ナガヤ シオ 長屋 汐 ヒシダ ユウ 菱田 侑
単1	ヤマダ キリノ 山田 樹莉乃	1	21	-	3	0	ワタナベ サキ 渡邊 咲
単2	ヨシダ ミナミ 吉田 みなみ	1	21	-	11	0	コデラ ハナカ 小寺 花果

1部女子Dリーグ

管理コード	1部女子Dリーグ①						
G1D1	柳津	3	-	0	大垣中川		
複	ホリ ユズキ 堀 柚稀 トヨシマ ハルノ 豊島 遥乃	1	21	-	3	0	シマベ リオ 島部 莉緒 アンドウ コズエ 安藤 梢
単1	スミ ココナ 鷺見 胡々菜	1	21	-	11	0	フルタ イチカ 古田 一華
単2	シノダ テサ 篠田 知佐	1	21	-	11	0	カワイ ミウ 河合 美夢

管理コード	1部女子Dリーグ②						
G1D2	大垣東	3	-	0	高山		
複	コバヤシ ユイナ 小林 由奈 スズキ サアヤ 鈴木 咲彩	1	21	-	3	0	ヤナセ ユイカ 柳瀬 結花 シミズ フウカ 清水 楓華
単1	フジタ アヤカ 藤田 彩花	1	21	-	9	0	アラヤ ユリア 新家 百合愛
単2	ヤマダ リオン 山田 莉音	1	21	-	10	0	ワジマ ミユ 和嶋 心結

管理コード	1部女子Dリーグ③						
G1D3	柳津	3	-	0	高山		
複	ホリ ユズキ 堀 柚稀 スミ ココナ 鷺見 胡々菜	1	21	-	9	0	アラヤ ユリア 新家 百合愛 ヤナセ ユイカ 柳瀬 結花
単1	シノダ テサ 篠田 知佐	1	21	-	4	0	ワジマ ミユ 和嶋 心結
単2	イド マナミ 井戸 愛海	1	21	-	5	0	シミズ フウカ 清水 楓華

管理コード	1部女子Dリーグ④						
G1D4	大垣東	3	-	0	大垣中川		
複	コバヤシ セイナ 小林 聖奈 ゴトウ カナエ 後藤 かなえ	1	21	-	3	0	フルタ イチカ 古田 一華 アンドウ コズエ 安藤 梢
単1	フジタ アヤカ 藤田 彩花	1	21	-	8	0	シマベ リオ 島部 莉緒
単2	コバヤシ ユイナ 小林 由奈	1	21	-	17	0	カワイ ミウ 河合 美夢

第41回 岐阜県ジュニアバドミントン大会(団体の部)

令和元年11月4日

感謝と挑戦のTYK体育館

1部女子Dリーグ

管理コード	1部女子Dリーグ⑤						
G1D5	柳津	2	-	1	大垣東		
複	ホリ ユズキ 堀 柚稀 トヨシマ ハルノ 豊島 遥乃	0	9	-	21	1	コバヤシ ユイナ 小林 由奈 スズキ サアヤ 鈴木 咲彩
単1	シノダ テサ 篠田 知佐	1	21	-	11	0	フジタ アヤカ 藤田 彩花
単2	イド マナミ 井戸 愛海	1	21	-	10	0	ヤマダ リオン 山田 莉音

管理コード	1部女子Dリーグ⑥						
G1D6	高山	3	-	0	大垣中川		
複	アラヤ ユリア 新家 百合愛 カナムラ ミサキ 金村 美咲	1	21	-	9	0	シマベ リオ 島部 莉緒 アンドウ コズエ 安藤 梢
単1	ワジマ ミユ 和嶋 心結	1	21	-	19	0	カワイ ミウ 河合 美夢
単2	シミズ フウカ 清水 楓華	1	21	-	6	0	フルタ イチカ 古田 一華

2部女子Aリーグ

管理コード	2部女子Aリーグ①						
G2A1	池田	3	-	0	岐阜市		
複	エンドウ コトミ 遠藤 琴美 トミダ ナツキ 富田 菜月	1	21	-	15	0	フルタ チュリ 古田 千悠里 カトウ ルカ 加藤 瑠夏
単1	ヒグチ アイ 樋口 愛	1	21	-	12	0	セキヤ ユリ 関谷 祐里
単2	ヒグチ ミユ 樋口 心優	1	21	-	10	0	タカシマ ミオ 高嶋 滯

管理コード	2部女子Aリーグ②						
G2A2	大垣東	2	-	1	岐阜市		
複	ウメダ リコ 梅田 莉来 ヨシイ サクラ 吉位 咲楽	1	21	-	9	0	フルタ チュリ 古田 千悠里 カトウ ルカ 加藤 瑠夏
単1	オサメ サキ 納 咲希	0	10	-	21	1	セキヤ ユリ 関谷 祐里
単2	ナガトモ ミワ 永友 美羽	1	21	-	7	0	タカシマ ミオ 高嶋 滯

管理コード	2部女子Aリーグ③						
G2A3	大垣東	3	-	0	池田		
複	キムラ シエ 木村 心瑛 ヤマモト ヒナノ 山本 陽菜乃	1	21	-	19	0	エンドウ コトミ 遠藤 琴美 トミダ ナツキ 富田 菜月
単1	オサメ サキ 納 咲希	1	21	-	11	0	ヒグチ アイ 樋口 愛
単2	ナガトモ ミワ 永友 美羽	1	21	-	8	0	ヒグチ ミユ 樋口 心優

2部女子Bリーグ

管理コード	2部女子Bリーグ①						
G2B1	郡上	2	-	1	真正		
複	ヤマダ ユズキ 山田 柚希 ワダ イチカ 和田 絃花	0	11	-	21	1	セガワ ユウ 瀬川 結羽 マツイ アヤノ 松井 彩乃
単1	クラ セイナ 倉 成菜	1	21	-	13	0	エサキ ユナ 江崎 友菜
単2	ヨシダ アコ 吉田 亜瑚	1	21	-	9	0	モリヤ ルノ 守屋 瑠乃

管理コード	2部女子Bリーグ②						
G2B2	大垣北	3	-	0	真正		
複	オオツカ ナホ 大塚 菜穂 クリタ ユウカ 栗田 優花	1	21	-	11	0	モリヤ ルノ 守屋 瑠乃 ウラナカ リン 浦中 凜
単1	ヨシダ ユウリ 吉田 悠莉	1	21	-	16	0	セガワ ユウ 瀬川 結羽
単2	フルカフ ユイ 古川 友彩	1	21	-	7	0	タダ ハヅキ 多田 華月

第41回 岐阜県ジュニアバドミントン大会(団体の部)

令和元年11月4日
感謝と挑戦のTYK体育館

2部女子Bリーグ

管理コード	2部女子Bリーグ③						
G2B3	大垣北	2	-	1	郡上		
複	クリタ ユウカ 栗田 優花 ヨシダ ユウリ 吉田 悠莉	1	21	-	5	0	ヤマダ ユズキ 山田 柚希 コノシマ サクラ 此島 さくら
単1	フルカワ ユイ 古川 友彩	1	21	-	9	0	クラ セイナ 倉 成菜
単2	オクムラ カンナ 奥村 菜風	0	21	-	133	1	ヨシダ アコ 吉田 亜瑚

2部女子Cリーグ

管理コード	2部女子Cリーグ①						
G2C1	各務原	3	-	0	大垣静里		
複	オクムラ コトハ 奥村 琴羽 スギシタ マヒロ 杉下 まひろ	1	21	-	14	0	ハセガワ ハナミ 長谷川 華実 イリカワ ツムギ 入川 紬
単1	ハタノ リン 羽田野 凜	1	21	-	3	0	ヤナセ サキ 柳瀬 才嬉
単2	クリヤマ トモカ 栗山 ともか	1	21	-	3	0	コバヤシ ラナ 小林 来那

管理コード	2部女子Cリーグ②						
G2C2	STAYGOLD	2	-	1	本巣JBC		
複	イケムラ ユウカ 池村 優佳 ワダ コノハ 和田 郁花	1	21	-	6	0	ナカガワ アカネ 中川 明音 イノウエ アヤノ 井上 綾乃
単1	カナモリ エミナ 金森 えみな	0	15	-	21	1	イトウ アミ 伊藤 亜美
単2	ヨシダ スズ 吉田 すず	1	21	-	19	0	タケモト ツムミ 竹元 紬未

管理コード	2部女子Cリーグ③						
G2C3	各務原	3	-	0	本巣JBC		
複	サワダ リオナ 澤田 理央奈 ツカモト チュ 塚本 千結	1	21	-	7	0	ナカガワ アカネ 中川 明音 イノウエ アヤノ 井上 綾乃
単1	オクムラ コトハ 奥村 琴羽	1	21	-	16	0	イトウ アミ 伊藤 亜美
単2	スギシタ マヒロ 杉下 まひろ	1	21	-	16	0	タケモト ツムミ 竹元 紬未

管理コード	2部女子Cリーグ④						
G2C4	STAYGOLD	2	-	1	大垣静里		
複	カナモリ エミナ 金森 えみな ヨシダ スズ 吉田 すず	1	21	-	13	0	コバヤシ ラナ 小林 来那 タカハシ カンナ 高橋 楓奈
単1	イケムラ ユウカ 池村 優佳	1	21	-	11	0	ハセガワ ハナミ 長谷川 華実
単2	ワダ コノハ 和田 郁花	0	18	-	21	1	ハヤシ ミオ 林 実央

管理コード	2部女子Cリーグ⑤						
G2C5	各務原	2	-	1	STAYGOLD		
複	クリヤマ トモカ 栗山 ともか サワダ リオナ 澤田 理央奈	1	21	-	11	0	カナモリ エミナ 金森 えみな ヨシダ スズ 吉田 すず
単1	ハタノ リン 羽田野 凜	1	21	-	10	0	ワダ コノハ 和田 郁花
単2	イトウ アヤカ 伊藤 彩花	0	17	-	21	1	イケムラ ユウカ 池村 優佳

管理コード	2部女子Cリーグ⑥						
G2C6	本巣JBC	1	-	2	大垣静里		
複	ナカガワ アカネ 中川 明音 イノウエ アヤノ 井上 綾乃	0	11	-	21	1	ハヤシ ミオ 林 実央 タカハシ カンナ 高橋 楓奈
単1	イトウ アミ 伊藤 亜美	1	21	-	0	0	コバヤシ ラナ 小林 来那
単2	タケモト ツムミ 竹元 紬未	0	17	-	21	1	ハセガワ ハナミ 長谷川 華実