

# 第 31 回

## 岐阜県小学生バドミントン大会(単の部)



期 日 令和 6年 2月 24日(土)  
令和 6年 2月 25日(日)

場 所 池田町総合体育館

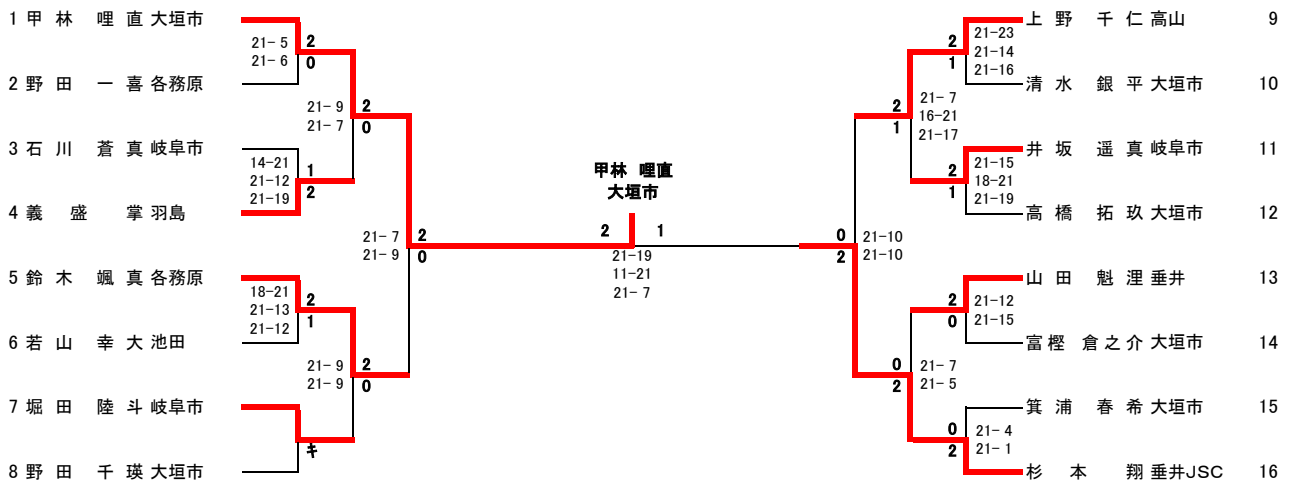
主 催 岐阜県小学生バドミントン連盟

後 援 池田町教育委員会

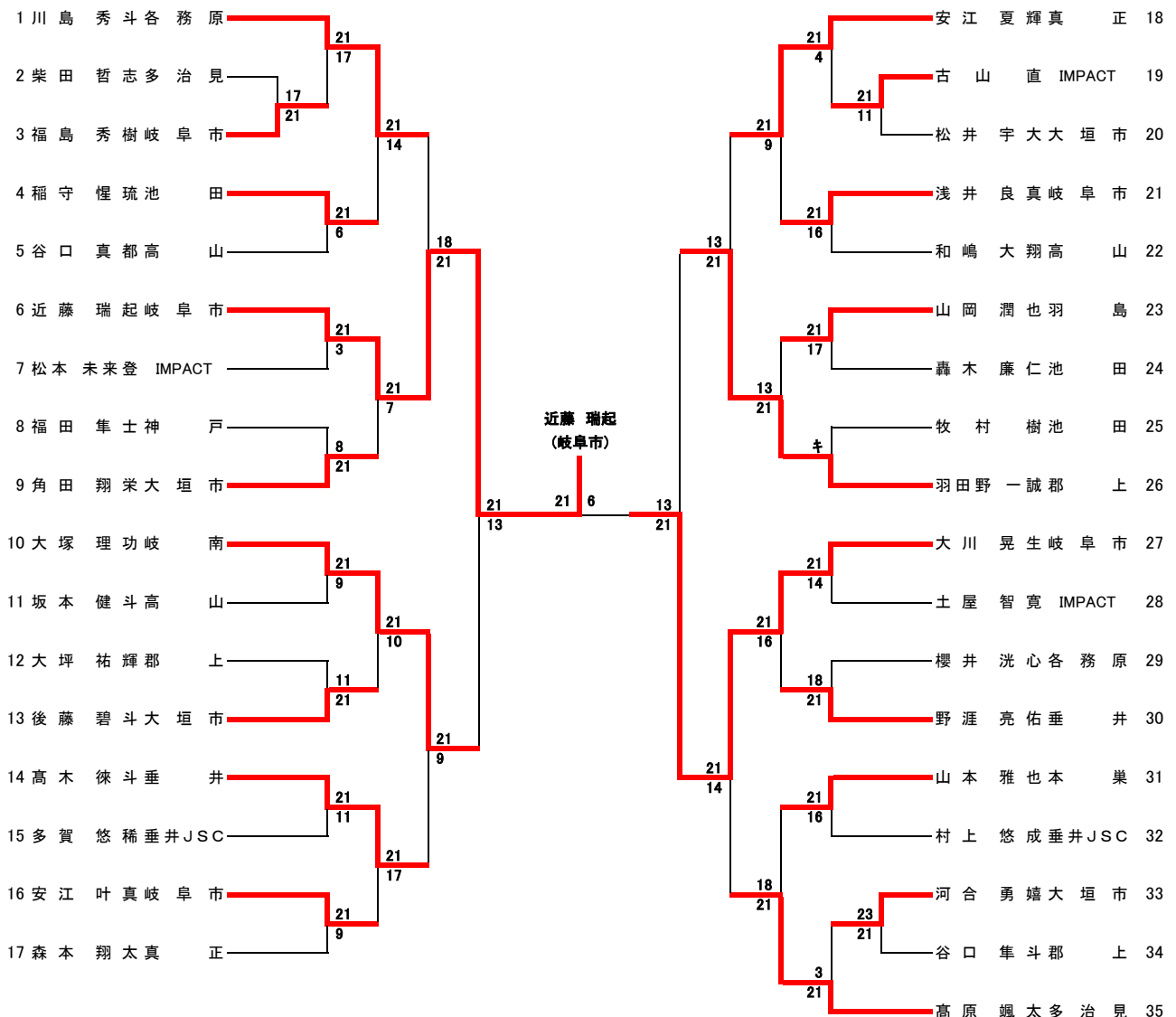
協 賛  ヨネックス株式会社

大会名	第31回 岐阜県小学生バドミントン シングルス大会			作成日付	令和6年2月26日	
				大会責任者		
期日	令和6年2月25日	会場	池田町総合体育館	連絡先	gifu_syoubad@gifu-badminton.com	
6年生1部男子		6年生2部男子		5年生男子		
順位	氏名	所属	氏名	所属	氏名	所属
優勝	コウバヤシ リオ 甲林 哩直	大垣市	コンドウ ミズキ 近藤 瑞起	岐阜市	ヤマモト エイタ 山本 瑛大	多治見
準優勝	スギモト ショウ 杉本 翔	垂井JSC	オオカフ コウキ 大川 晃生	岐阜市	エンドウ ショウマ 遠藤 彰真	池田
3位	スズキ ソウマ 鈴木 颯真	各務原	オオツカ リク 大塚 理功	岐南	ヤマグチ ケイスケ 山口 佳祐	岐阜市
4位	ウエノ セント 上野 千仁	高山	ハタノ イッセイ 羽田野 一誠	郡上	ヤマダ ハルト 山田 晴登	各務原
4年生男子		3年生男子		2年生男子		
順位	氏名	所属	氏名	所属	氏名	所属
優勝	ヤマダ ショウ 山田 翔	岐阜市	ハラ コウスケ 原 空佑	垂井JSC	マツオカ タイラ 松岡 平	垂井JSC
準優勝	マツシタ ケイシン 松下 慶信	池田	ヤマモト タイラ 山本 汰蘭	多治見	クボ ハルマ 久保 遼真	大垣市
3位	フクタニ ケイゴ 福谷 京悟	各務原	コサカ シュンタ 小坂 駿太	大垣市	フルカワ ショウタ 古川 翔大	大垣市
4位	トドロキ リウセイ 轟木 琉成	池田	カウ リク 加藤 陸	羽島	スズキ ソウスケ 鈴木 壮輔	大垣市
1年生男子		6年生1部女子		6年生2部女子		
順位	氏名	所属	氏名	所属	氏名	所属
優勝	スギモト タツヤ 杉本 達哉	垂井JSC	タカギ ジュンナ 高木 洵奈	垂井JSC	カタオカ リオン 片岡 璃音	岐阜西
準優勝	ウチダ ユウシ 内田 侑志	池田	ヒラツカ ミナミ 平墳 みなみ	垂井	カワイ アンナ 川合 杏奈	大垣東
3位	イノウエ ユキヒト 井上 道仁	IMPACT	フジタ ハルカ 藤田 悠歌	郡上	コデラ ノア 小寺 乃愛	大垣静里
4位	サクマ ワタル 佐久間 渉	IMPACT	シラキ スズカ 白木 紗佳	羽島	ナカノ タマキ 中野 珠希	長森・日野
5年生女子		4年生女子		3年生女子		
順位	氏名	所属	氏名	所属	氏名	所属
優勝	ヤスダ アヤノ 安田 彩希	大垣北	ヤマダ キリノ 山田 樹莉乃	STAYGOLD	コバヤシ セイナ 小林 聖奈	大垣東
準優勝	シノダ チサ 篠田 知佐	柳津	カワイ ミク 河合 美玖	大垣北	キムラ ワミ 木村 和想	MERCI
3位	ヨシダ ミナミ 吉田 みなみ	STAYGOLD	マツオカ モモカ 松岡 杏果	垂井JSC	ツチヤ ユヅキ 土屋 柚月	IMPACT
4位	ハセベ ホノカ 長谷部 帆香	各務原	ナガヤ シオ 長屋 汐	羽島	ゴトウ カナエ 後藤 かなえ	大垣東
2年生女子		1年生女子				
順位	氏名	所属	氏名	所属	氏名	所属
優勝	ハヤシ アイリ 林 愛莉	池田	ヨシダ スズ 吉田 すず	STAYGOLD		
準優勝	ヒグチ ミユ 樋口 心優	池田	ワダ コノハ 和田 郁花	STAYGOLD		
3位	カナネムラ ミサキ 金村 美咲	高山	ヤジマ ホノカ 矢島 ほの夏	島		
4位	シミズ フウカ 清水 楓華	高山	ヨシダ マアサ 吉田 真麻	大垣北		

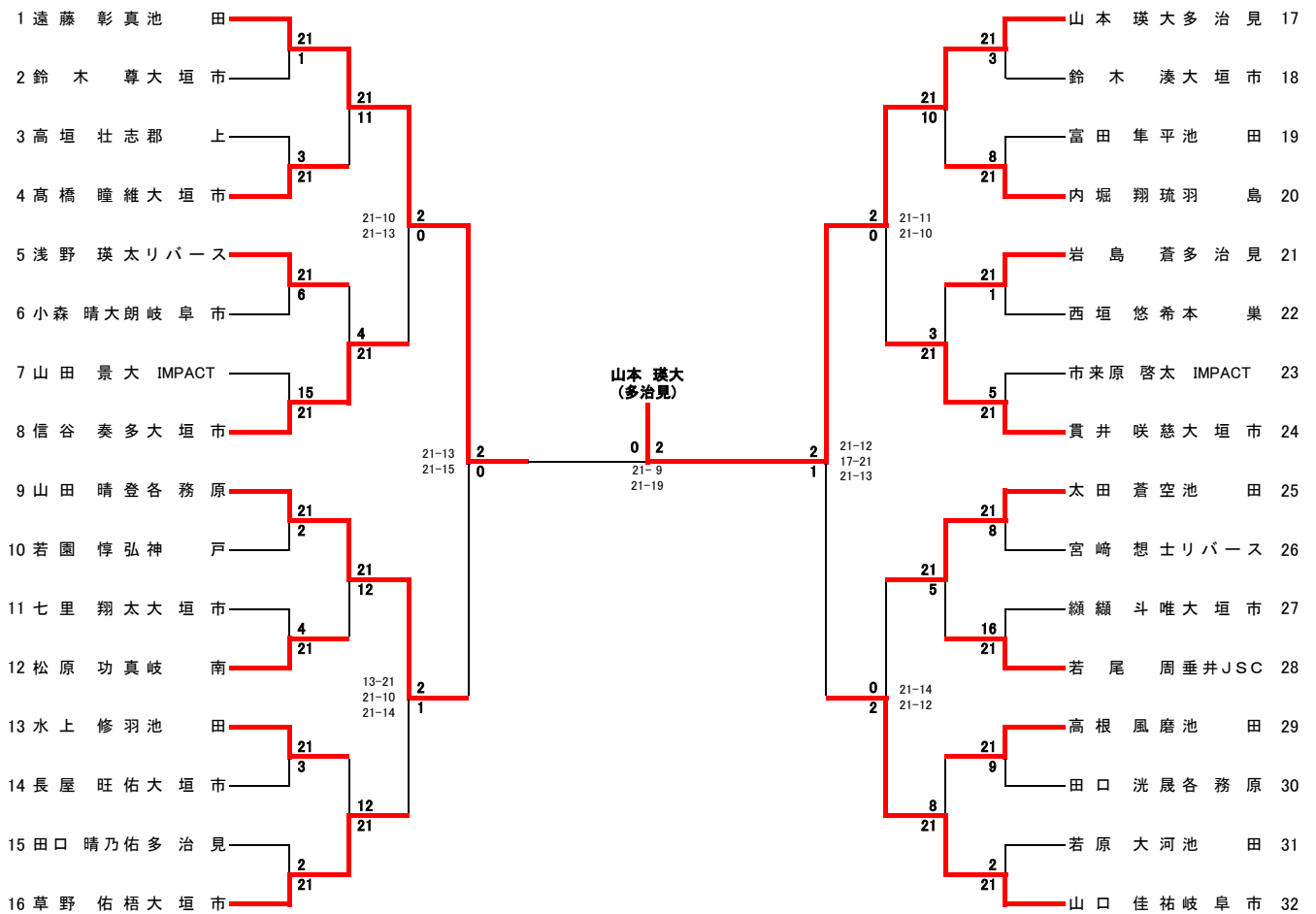
### 6年生1部男子



### 6年生2部男子



### 5年生男子



3位決定

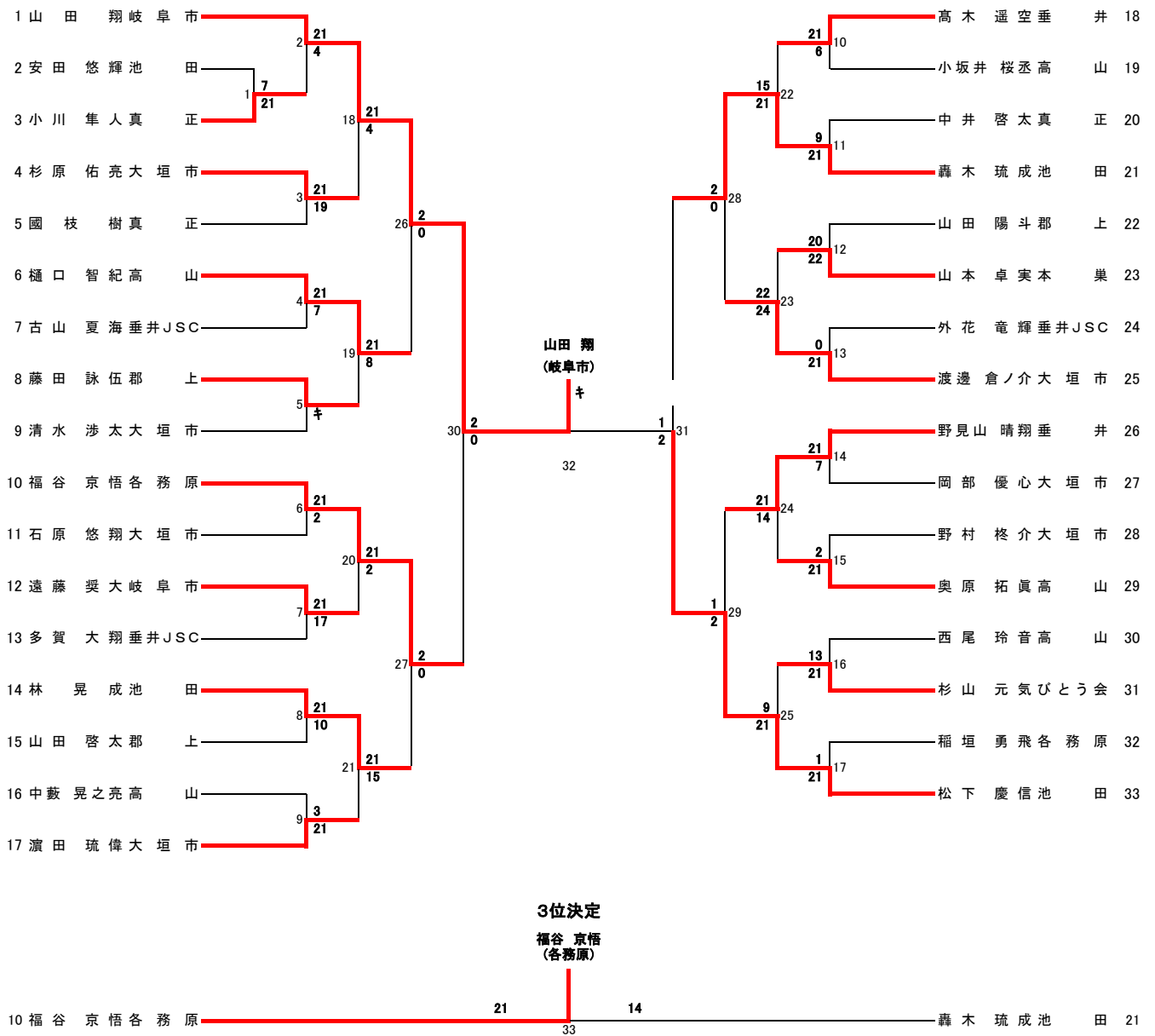
山口 佳祐  
(岐阜市)

9 山田 晴登 各務原 15-21 山口 佳祐 岐阜市 32

#### 5年生男子 5~8位決定リーグ

5年生男子		信谷 奏多	草野 佑梧	貫井 咲慈	太田 蒼空	勝数	得点	順位
8	信谷 奏多	-	37 ×	35 ×	33 ×	0	得数 40	8
			11 - 21	11 - 21	18 - 21		失数 63	
		取得率					38.83%	
16	草野 佑梧	○	-	34 ×	36 ○	2	得数 61	6
		21 - 11		19 - 21	21 - 11		失数 43	
		取得率					58.65%	
24	貫井 咲慈	○	○	-	38 ○	3	得数 63	5
		21 - 11	21 - 19		21 - 6		失数 36	
		取得率					63.64%	
25	太田 蒼空	○	×	×	-	1	得数 38	7
		21 - 18	11 - 21	6 - 21			失数 60	
		取得率					38.78%	

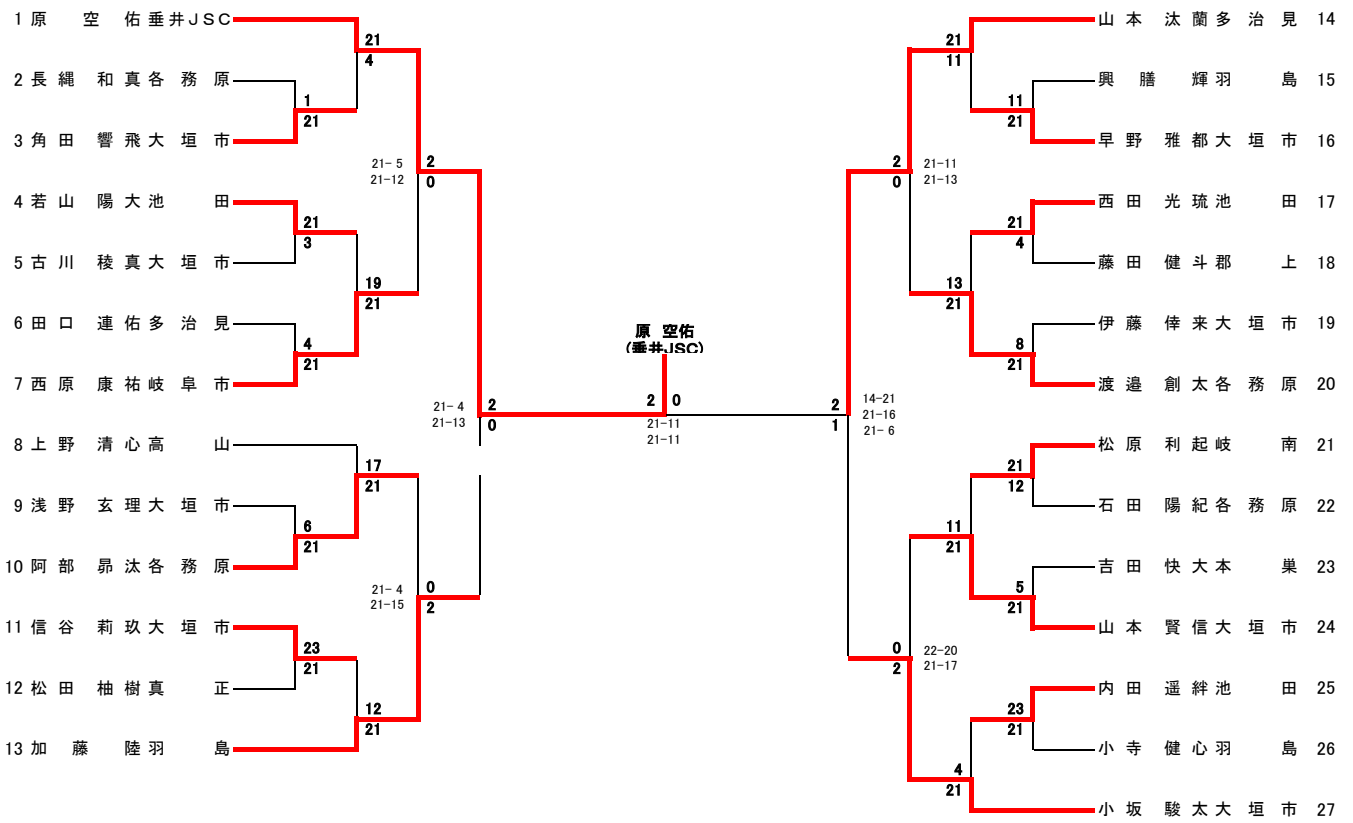
### 4年生男子



### 4年生男子 5~8位決定リーグ

4年生男子		樋口 智紀	林 晃成	渡邊 倉ノ介	野見山 晴翔	勝数	得点	順位
6	樋口 智紀	○	38 ○	36 ○	34 ○	3	得数 63	5
			21 - 18	21 - 8	21 - 13		失数 39	
		取得率					61.76%	
14	林 晃成	×	○	35 ○	37 ○	2	得数 60	6
				18 - 21	21 - 9		21 - 18	
		取得率					55.56%	
25	渡邊 倉ノ介	×	×	○	39 ×	0	得数 35	8
					8 - 21		9 - 21	
		取得率					35.71%	
26	野見山 晴翔	×	×	○	○	1	得数 52	7
							13 - 21	
		取得率					46.43%	

### 3年生男子



3位決定

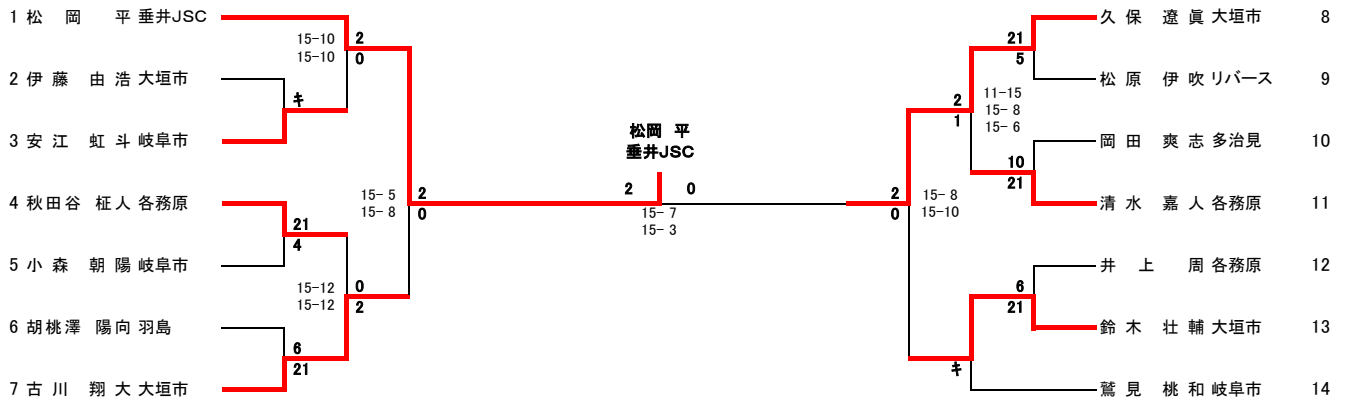
小坂 駿太  
(大垣市)

13 加 藤 陸 羽 島 21 13 小 坂 駿 太 大 垣 市 27

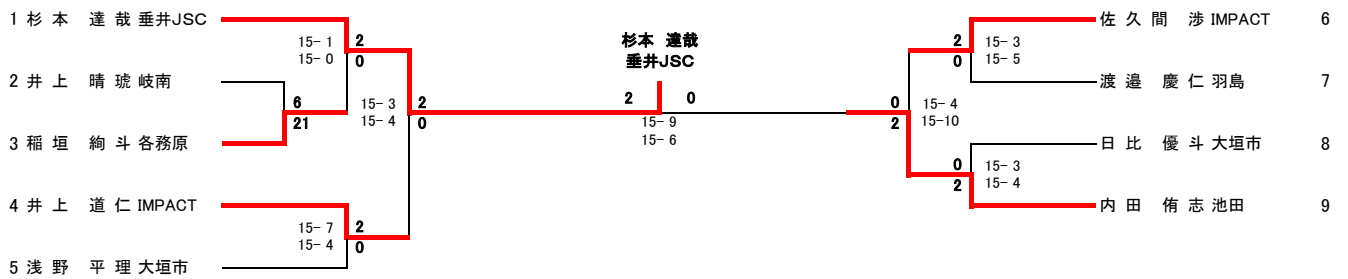
#### 3年生男子 5~8位決定リーグ

3年生男子		西原 康祐	阿部 昂汰	渡邊 創太	山本 賢信	勝数	得点	順位	
7	西原 康祐	○	32 ×	30 ×	28 ×	0	得数 29	8	
			8 - 21	8 - 21	13 - 21		失数 63		
10	阿部 昂汰	○	○	29 ×	31 ○	2	得数 54	7	
				21 - 8	11 - 21		22 - 20		失数 49
20	渡邊 創太	○	○	○	33 ×	2	得数 56	5	
					21 - 8		21 - 11		14 - 21
24	山本 賢信	○	×	○	○	2	得数 62	6	
							21 - 13		20 - 22
							取得率	31.52%	
							取得率	52.43%	
							取得率	58.33%	
							取得率	55.86%	

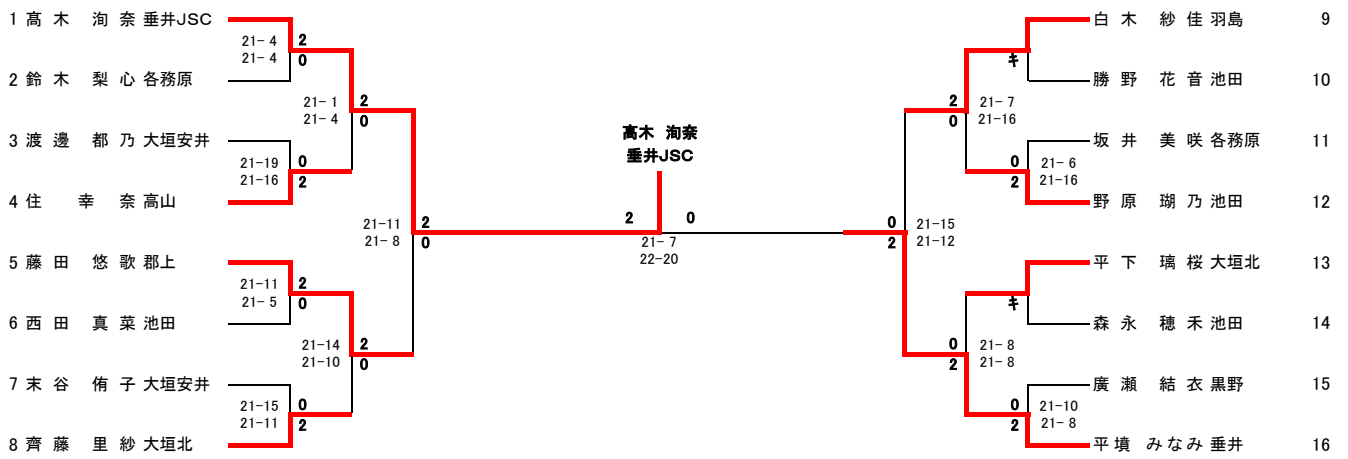
### 2年生男子



### 1年生男子



### 6年生1部女子





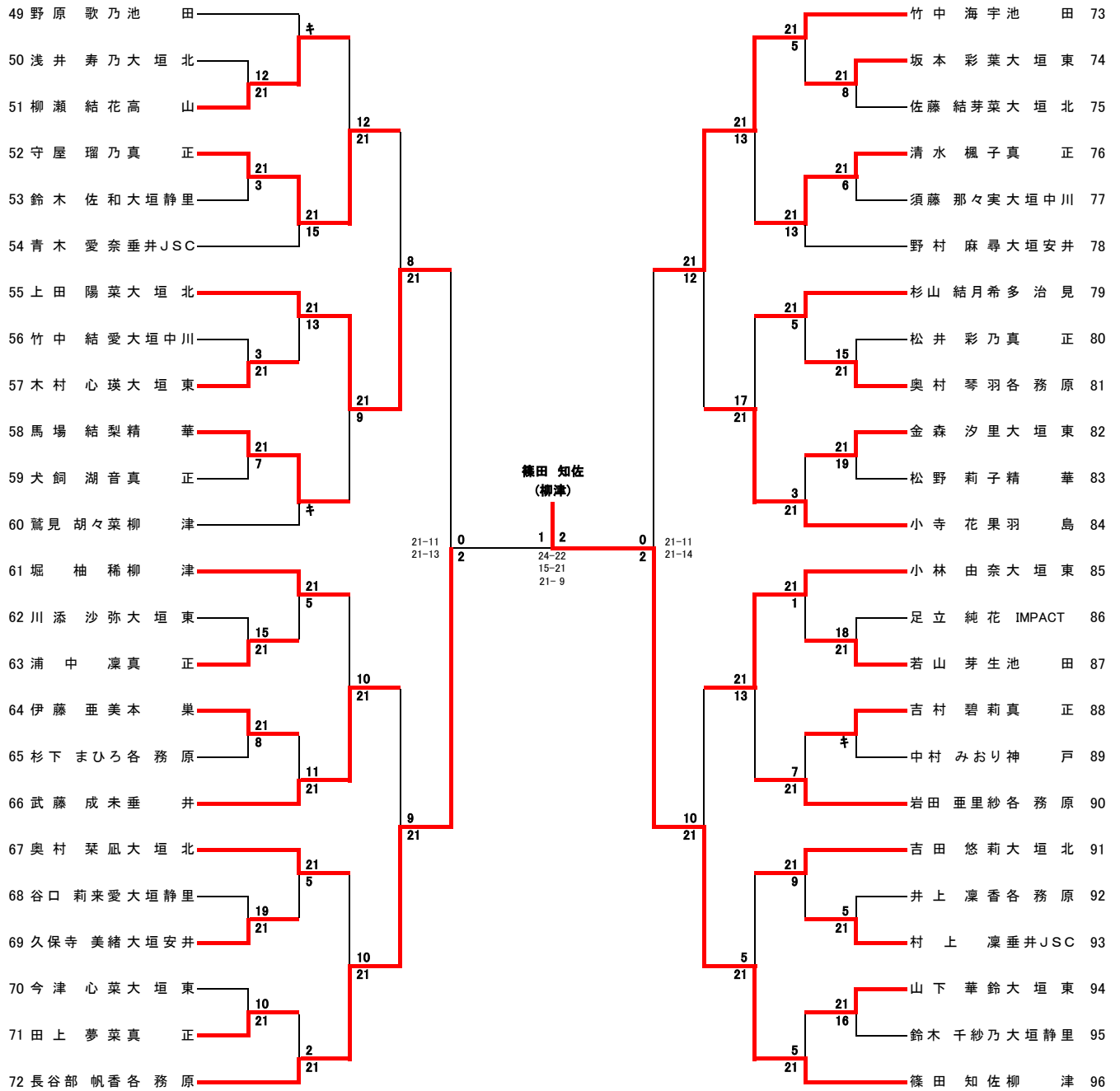
### 6年生2部女子

1	小寺 乃愛大垣 静里	21	14	21	15	21	13	20	17	森下 聖徠神 戸 30		
2	宇野 桃花神 戸	21	18	21	15	21	13	20	21	8	若原 由芽真 正 31	
3	吉田 日和真 正	21	15	21	15	21	13	20	21	21	清水 美南海各務原 32	
4	稲垣 まい多治見	21	11	21	15	21	13	20	9	21	前野 和香羽 島 33	
5	可知 沙那各務原	15	21	21	15	21	13	20	21	5	谷口 日舞大垣中川 34	
6	長屋 果歩大垣安井	11	21	21	15	21	13	20	21	21	4	辻 柚 稀大垣東 35
7	菱田 晴羽 島	21	21	21	15	21	13	20	21	21	21	堤 咲 奈大垣静里 36
8	細野 蘭心大垣北	21	6	21	16	21	13	20	22	21	21	中野 珠希長森・日野 37
9	多和田 遥神 戸	6	21	21	16	21	13	20	22	9	21	水波 彩葉多治見 38
10	前田 百花大垣中川	19	21	21	16	21	13	20	22	7	21	加藤 舞桜黒野 39
11	後藤 咲名 島	21	21	21	16	21	13	20	22	17	21	清水 柚季大垣北 40
12	鳴川 和花大垣東	21	4	21	15	21	13	20	22	11	21	佐野 友香高山 41
13	伊藤 香澄本 巢	4	21	21	15	21	13	20	22	13	21	澤 優梨子 島 42
14	長尾 芯 IMPACT	2	21	21	15	21	13	20	22	24	21	川尻 千菜郡上 43
15	玉木 さくら黒野	21	21	21	15	21	13	20	22	11	21	成瀬 絆那池田 44
16	田村 彩心大垣北	21	8	21	18	21	13	20	22	8	21	大江 美愛大垣安井 45
17	松井 唯長森・日野	21	17	21	18	21	13	20	22	13	21	高橋 りお本巢 46
18	泉 結衣本 巢	17	21	21	18	21	13	20	22	14	21	向 美虹大垣中川 47
19	興膳 香里那羽 島	9	21	21	18	21	13	20	22	21	21	伊藤 祐璃大垣北 48
20	竹澤 瑠美各務原	21	13	21	18	21	13	20	22	11	21	仁田原 莉子 IMPACT 49
21	石原 芽生大垣東	2	21	21	18	21	13	20	22	9	21	長谷川 芽依大垣静里 50
22	都竹 里奈高山	21	21	21	18	21	13	20	22	12	21	佐藤 碧衣真正 51
23	片岡 璃音岐阜西	21	0	21	6	21	13	20	22	8	21	川合 杏奈大垣東 52
24	横田 悠乃大垣中川	0	21	21	6	21	13	20	22	21	21	藤井 虹晴黒野 53
25	山本 樹里奈真正	21	5	21	6	21	13	20	22	5	21	棚橋 亜巳名大垣北 54
26	西山 詩夏大垣北	19	21	21	6	21	13	20	22	9	21	田中 海羽各務原 55
27	矢島 なつ穂 島	21	10	21	6	21	13	20	22	21	21	近藤 瑠実花神 戸 56
28	土一 未岬神 戸	4	21	21	6	21	13	20	22	7	21	小林 迪花多治見 57
29	安田 愛菜大垣静里	キ	21	21	6	21	13	20	22	17	21	安江 夏鈴真正 58



### 5年生女子(2)

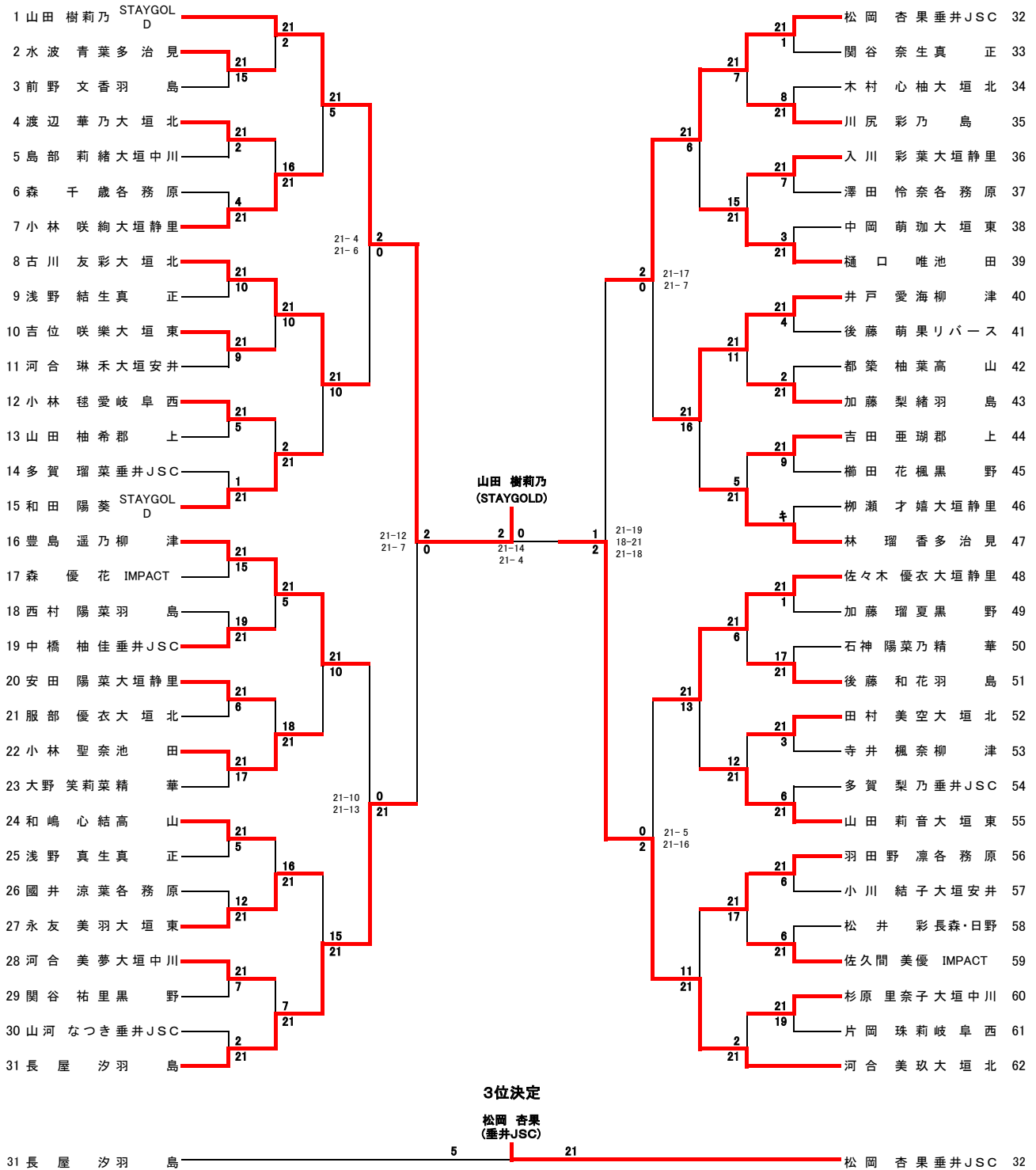
1回戦 ~ 準決勝



### 5年生女子 5~8位決定リーグ

5年生女子		伊藤 美伶	藤田 彩花	上田 陽菜	竹中 海宇	勝数	得点	順位
24	伊藤 美伶	○	101 ×	99 ○	97 ○	2	得数 54	6
		21 - 12	12 - 21	21 - 10	21 - 5		失数 36	
		取得率 60.00%						
37	藤田 彩花	○	○	98 ○	100 ○	3	得数 63	5
		21 - 12	21 - 17	21 - 17	失数 46			
		取得率 57.80%						
55	上田 陽菜	×	×	×	102 ×	0	得数 44	8
		10 - 21	17 - 21	17 - 21	失数 63			
		取得率 41.12%						
73	竹中 海宇	×	×	○	○	1	得数 43	7
		5 - 21	17 - 21	21 - 17	失数 59			
		取得率 42.16%						

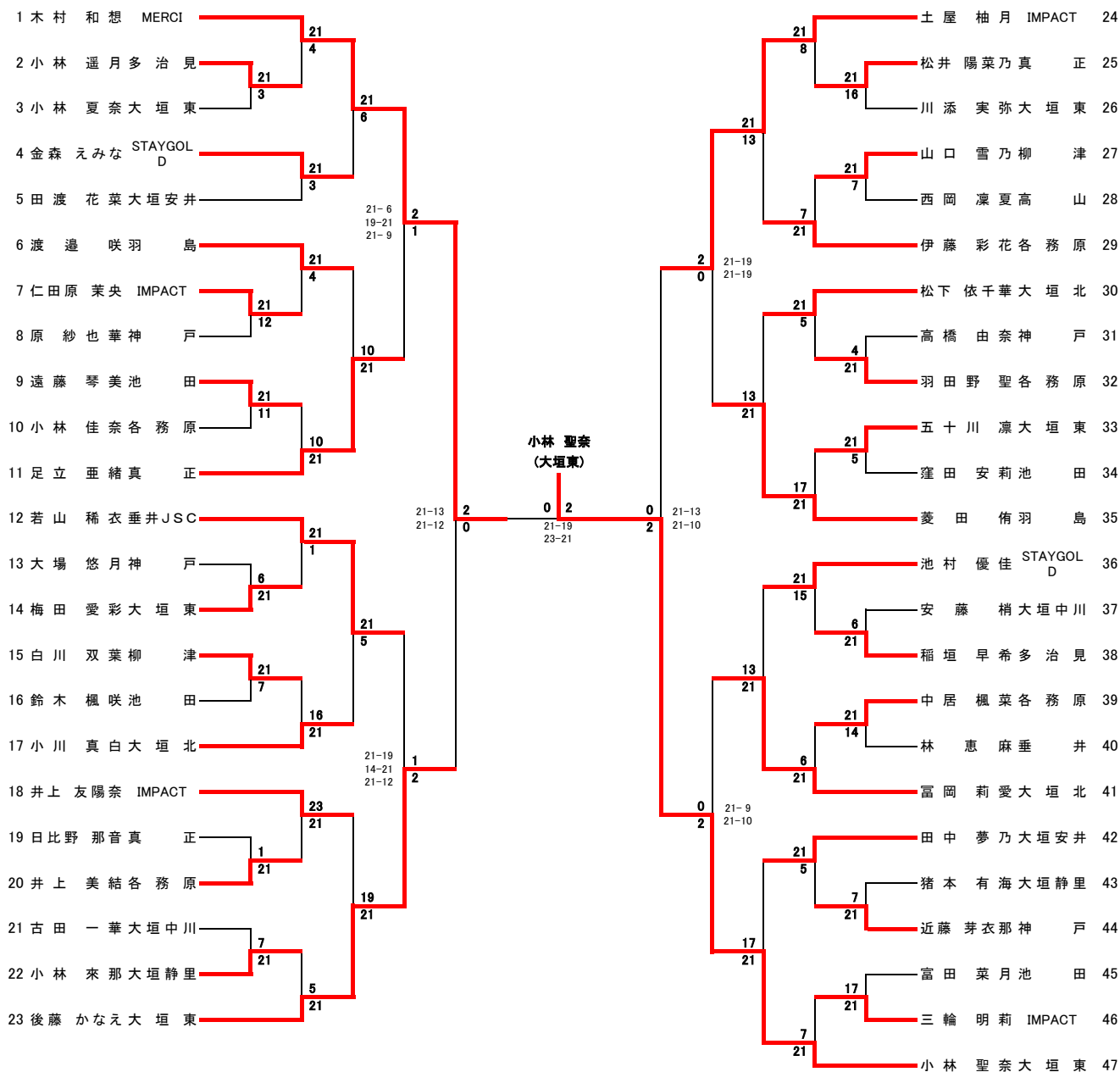
4年生女子



4年生女子 5~8位決定リーグ

4年生女子	古川 友彩	豊島 遥乃	井戸 愛海	佐々木 優衣	勝数	得点	順位
8 古川 友彩	-	67 ○ 22 - 20	65 × 10 - 21	63 ○ 21 - 13	2	得数 53 失数 54 取得率 49.53%	6
16 豊島 遥乃	×	-	64 × 14 - 21	66 ○ 21 - 18	1	得数 55 失数 61 取得率 47.41%	7
40 井戸 愛海	○	○	-	68 ○ 21 - 5	3	得数 63 失数 29 取得率 68.48%	5
48 佐々木 優衣	×	×	×	-	0	得数 36 失数 63 取得率 36.36%	8

### 3年生女子



#### 3位決定

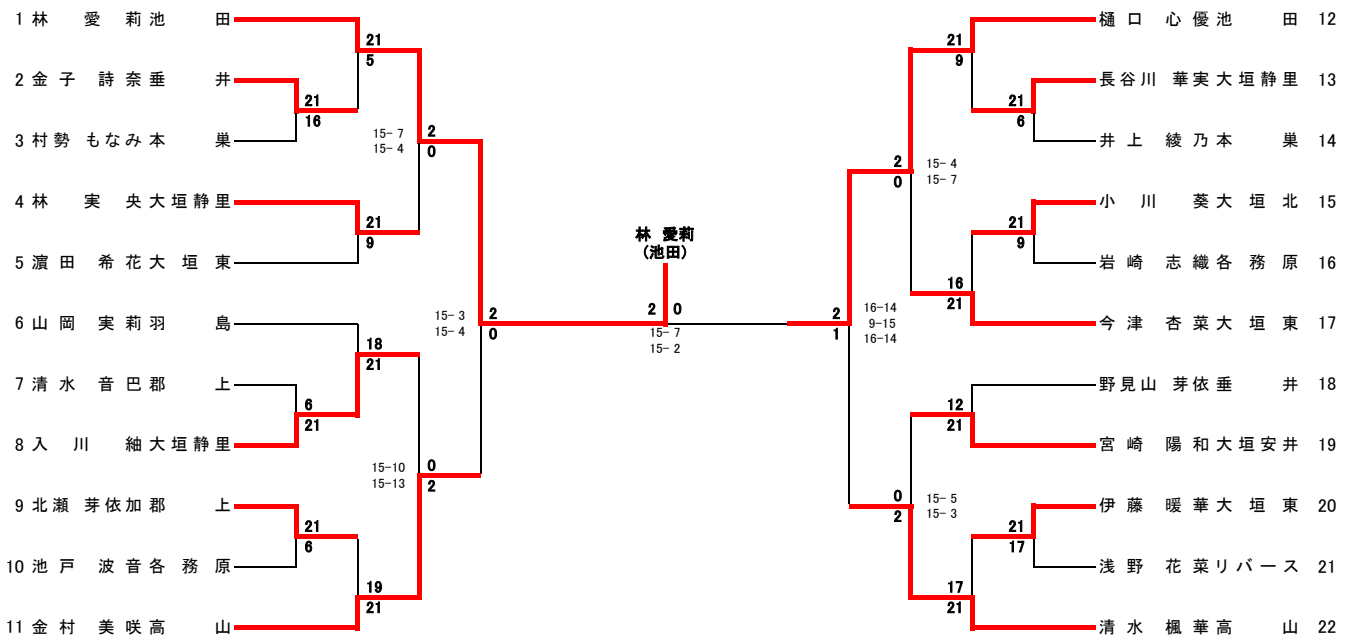
土屋 袖月 (IMPACT)

23 後藤 かなえ 大垣東 15 21 土屋 袖月 IMPACT 24

#### 3年生女子 5~8位決定リーグ

3年生女子		足立 亜緒	若山 稀衣	菱田 侑	富岡 莉愛	勝数	得点	順位
11	足立 亜緒	○	52 ×	50 ×	48 ○	1	得数 44	7
			9 - 21	14 - 21	21 - 17		失数 59	
12	若山 稀衣	○	○	49 ○	51 ○	3	得数 63	5
				21 - 9	21 - 6		21 - 7	
35	菱田 侑	○	×	×	53 ○	2	得数 48	6
			21 - 14		6 - 21		21 - 17	
41	富岡 莉愛	×	×	×	-	0	得数 41	8
			17 - 21	7 - 21			17 - 21	
							取得率 42.72%	
							取得率 74.12%	
							取得率 48.00%	
							取得率 39.42%	

### 2年生女子



### 1年生女子

