



第40回

岐阜県ジュニアバドミントン大会  
(団体の部)

2023年11月4日(土)

感謝と挑戦のTYK体育館  
(多治見市総合体育館)

主 催  
主 管  
後 援

岐阜県バドミントン協会  
岐阜県小学生バドミントン連盟  
岐阜県教育委員会

岐阜県バドミントン協会ホームページ

<http://www.gifu-badminton.com/>

岐阜県小学生バドミントン連盟ホームページ

<http://gifusyoubad.gifu-badminton.com/>

# 大会結果報告書

令和 5 年 11 月 4 日

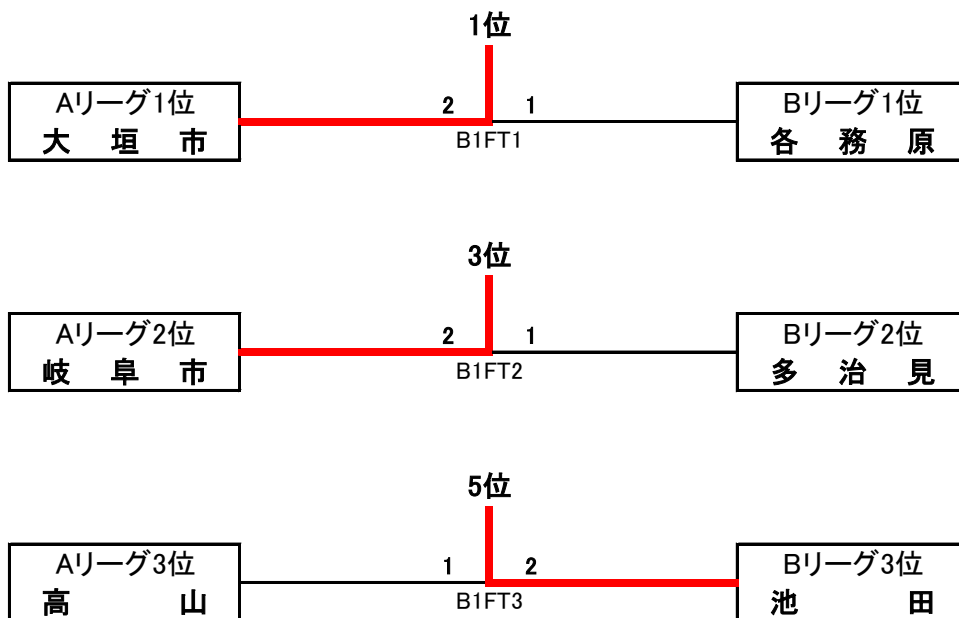
大会名	第40回 岐阜県ジュニアバドミントン大会(団体の部)			大会責任者	(印)		
				TEL又は携帯	gifusyoubad@gifu-badminton.com		
期日	令和 5 年 11 月 4 日 (土)		会場	感謝と挑戦のTYK体育館			
参加数	団体	男子 17 チーム	女子 30 チーム	参加数	男子 人	女子 人	
	個人	男子単 人	男子複 組	女子単 人	女子複 人	MIX 組	
種別	1部男子			1部女子			
順位	団体名			団体名			
1	大垣市BSS			大垣北バドミントン少年団			
2	各務原ジュニアバドミントンクラブ			池田町バドミントン少年団			
3	岐阜市BBC			羽島クラブ			
4	多治見ジュニアバドミントンクラブ			STAYGOLD			
5	池田町バドミントン少年団			大垣静里バドミントン少年団			
6	高山ジュニアバドミントンクラブ			大垣東バドミントン少年団			
7				各務原ジュニアバドミントンクラブ			
8				柳津バドミントンクラブ			
種別	2部男子			2部女子			
順位	団体名			団体名			
1	大垣市BSS			大垣北バドミントン少年団			
2	岐阜市BBC			池田町バドミントン少年団			
3	池田町バドミントン少年団			島ジュニアバドミントンクラブ			
3				大垣東バドミントン少年団			
5							
6							
7							
8							

# 第40回 岐阜県ジュニアバドミントン大会(団体の部)

令和元年11月4日  
村と挑戦のTYK体育館

## 決勝トーナメント

### 1部男子トーナメント表

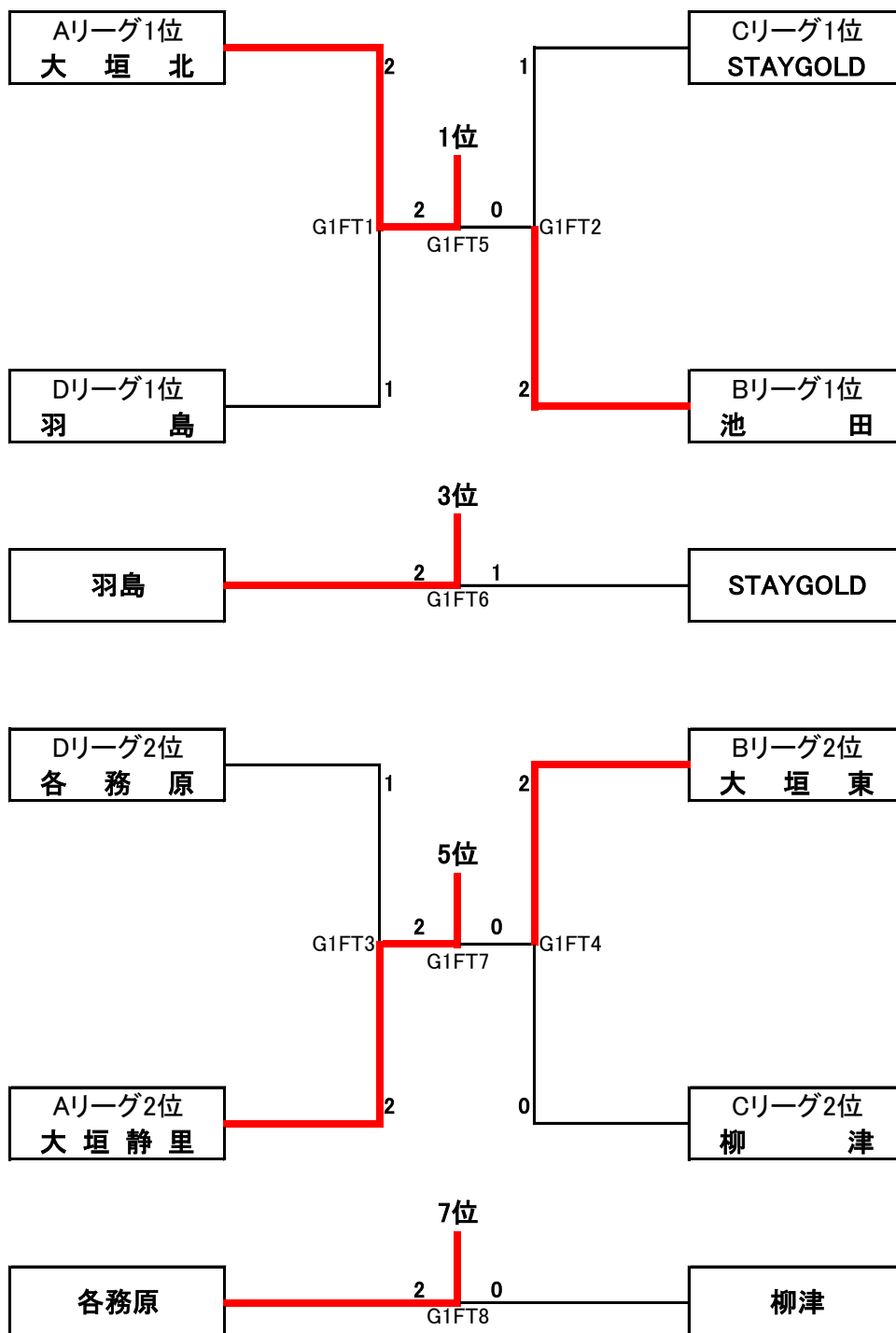


# 第40回 岐阜県ジュニアバドミントン大会(団体の部)

令和元年11月4日  
村と挑戦のTYK体育館

## 決勝トーナメント

### 1部女子トーナメント表

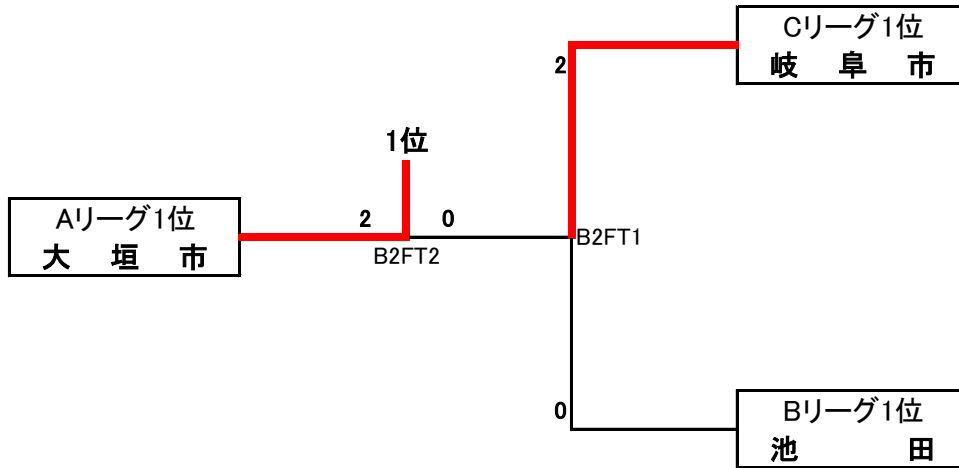


# 第40回 岐阜県ジュニアバドミントン大会(団体の部)

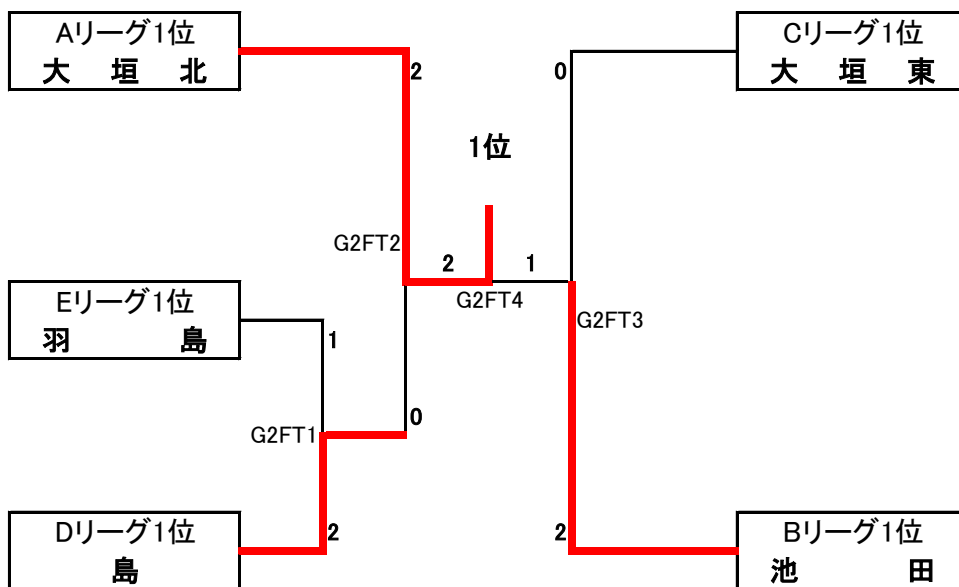
令和元年11月4日  
村と挑戦のTYK体育館

## 決勝トーナメント

### 2部男子トーナメント表



### 2部女子トーナメント表



第40回 岐阜県ジュニアバドミントン大会(団体の部)

令和5年11月4日

感謝と挑戦のTYK体育館

1部男子決勝トーナメント(1位~2位)

管理コート	1部男子決勝トーナメント				
B1FT1	大垣市	2	-	1	各務原
複	のだ ちあき 野田 千瑛 富樫 倉之介	21 - -	-	17 -	0 のだ かずき 野田 一喜 やまだ はると 山田 晴登
単1	高橋 拓玖	16 - -	-	21 -	1 すずき そうま 鈴木 颯真
単2	こうばやし りお 甲林 哩直	21 - -	-	3 -	0 かわしま しゅうと 川島 秀斗

1部男子決勝トーナメント(3位~4位)

管理コート	1部男子決勝トーナメント3位決定				
B1FT2	岐阜市	2	-	1	多治見
複	いさか はるま 井坂 遥真 ほった りくと 堀田 陸斗	21 - -	-	9 -	0 たかはら そうた 高原 颯太 柴田 哲志
単1	いしかわ そうま 石川 蒼真	9 - -	-	21 -	1 やまもと えいた 山本 瑛大
単2	こんどう みずき 近藤 瑞起	21 - -	-	11 -	0 やまもと たいら 山本 汰蘭

1部男子順位決定トーナメント(5位~6位)

管理コート	1部男子決勝トーナメント5位決定				
B1FT3	高山	1	-	2	池田
複	ひぐち ともり 樋口 智紀 おくはら たくま 奥原 拓真	13 - -	-	21 -	1 わかやま こうた 若山 幸大 おおた そら 太田 蒼空
単1	うえの せんと 上野 千仁	21 - -	-	7 -	0 はやし こうせい 林 晃成
単2	わじま ひろと 和嶋 大翔	9 - -	-	21 -	1 えんどう しょうま 遠藤 彰真

第40回 岐阜県ジュニアバドミントン大会(団体の部)

令和5年11月4日

感謝と挑戦のTYK体育館

1部女子決勝トーナメント(1位~4位)

管理コート	1部女子決勝トーナメント準決勝①						
GIFT1	大垣北	2	-	1	羽島		
複	ひらした りお 平下 璃桜 かわい みく 河合 美玖	0	17	-	21	1	しらき すずか 白木 紗佳 かとう りお 加藤 梨緒
単1	やすだ あやの 安田 彩希	1	21	-	10	0	ながや しお 長屋 汐
単2	さいとう りさ 齊藤 里紗	1	21	-	7	0	ひしだ はる 菱田 晴

管理コート	1部女子決勝トーナメント準決勝②						
GIFT2	STAYGOLD	1	-	2	池田		
複	よしだ みなみ 吉田 みなみ いけむら みなみ 池村 南美	0	6	-	21	1	にしだ まな 西田 真菜 もりなが ほのか 森永 穂禾
単1	やまだ きりの 山田 樹莉乃	1	21	-	16	0	のはら この 野原 瑚乃
単2	わだ ひまり 和田 陽葵	0	6	-	21	1	のはら かの 野原 歌乃

管理コート	1部女子決勝トーナメント決勝⑤						
GIFT5	大垣北	2	-	0	池田		
複	やすだ あやの 安田 彩希 かわい みく 河合 美玖	1	21	-	16	0	にしだ まな 西田 真菜 かつの かのん 勝野 花音
単1	ひらした りお 平下 璃桜	1	21	-	10	0	のはら この 野原 瑚乃
単2	さいとう りさ 齊藤 里紗			-			のはら かの 野原 歌乃

管理コート	1部女子決勝トーナメント3位決定戦⑥						
GIFT6	羽島	2	-	1	STAYGOLD		
複	こでら はなか 小寺 花果 かとう りお 加藤 梨緒	0	21	-	23	1	よしだ みなみ 吉田 みなみ わだ ひまり 和田 陽葵
単1	しらき すずか 白木 紗佳	1	21	-	10	0	やまだ きりの 山田 樹莉乃
単2	ながや しお 長屋 汐	1	23	-	21	0	いけむら みなみ 池村 南美

第40回 岐阜県ジュニアバドミントン大会(団体の部)

令和5年11月4日

感謝と挑戦のTYK体育館

1部女子決勝トーナメント5位～8位)

管理コート	1部女子決勝トーナメント5位決定戦③					
GIFT3	各務原	1	-	2	大垣静里	
複	すずき りこ 鈴木 梨心 さかい みさき 坂井 美咲	1	21	-	15	つつみ えみな 堤 咲奈 佐々木 優衣
単1	はせべ ほのか 長谷部 帆香	0	14	-	21	やすだ まな 安田 愛菜
単2	渡邊 結子	0	17	-	21	こでら のあ 小寺 乃愛

管理コート	1部女子決勝トーナメント5位決定戦④					
GIFT4	大垣東	2	-	0	柳津	
複	ごとう もか 後藤 望楓 すずき さあや 鈴木 咲彩	1	21	-	10	ほり ゆずき 堀 柚稀 すみ ここな 鷺見 胡々菜
単1	かわい あんな 川合 杏奈	1	21	-	18	いど まなみ 井戸 愛海
単2	こばやし ゆいな 小林 由奈			-		渡邊 葵衣

管理コート	1部女子決勝トーナメント5位決定戦⑦					
GIFT7	大垣静里	2	-	0	大垣東	
複	佐々木 優衣 小林 咲絢	1	21	-	16	ごとう もか 後藤 望楓 すずき さあや 鈴木 咲彩
単1	やすだ まな 安田 愛菜	1	21	-	18	かわい あんな 川合 杏奈
単2	こでら のあ 小寺 乃愛			-		こばやし ゆいな 小林 由奈

管理コート	1部女子決勝トーナメント5位決定戦⑧					
GIFT8	各務原	2	-	0	柳津	
複	江崎 瑠音花 渡邊 結子	1	21	-	11	渡邊 葵衣 ほり ゆずき 堀 柚稀
単1	さかい みさき 坂井 美咲	1	21	-	19	いど まなみ 井戸 愛海
単2	すずき りこ 鈴木 梨心			-		すみ ここな 鷺見 胡々菜



第40回 岐阜県ジュニアバドミントン大会(団体の部)

令和5年11月4日

感謝と挑戦のTYK体育館

2部男子決勝トーナメント

管理コード	2部男子リーグ決勝トーナメント準決勝				
B2FT1	岐阜市	2	-	0	池田
複	おおかわ こうき 大川 晃生 福島 秀樹	21	-	9	0 森木 廉仁 みずかみ しゅう 水上 修羽
単1	やすえ とうま 安江 叶真	22	-	20	0 森木 琉成
単2	西原 康祐		-		稲守 惺琉

管理コード	2部男子リーグ決勝トーナメント決勝				
B2FT2	大垣市	2	-	0	岐阜市
複	つのだ しょうえい 角田 翔栄 くさの ゆうご 草野 佑梧	21	-	13	0 おおかわ こうき 大川 晃生 やすえ とうま 安江 叶真
単1	清水 銀平	21	-	17	0 福島 秀樹
単2	たかはし とうい 高橋 瞳維		-		西原 康祐

2部女子決勝トーナメント

管理コード	2部女子決勝トーナメント①				
G2FT1	羽島	1	-	2	島
複	ひしだ ゆう 菱田 侑 わたなべ さき 渡邊 咲	21	-	9	0 かわしり あやの 川尻 彩乃 矢島 ほの夏
単1	前野 和香	19	-	21	1 ごとう さな 後藤 咲名
単2	興膳 香里那	5	-	21	1 やじま なつほ 矢島 なつ穂

管理コード	2部女子決勝トーナメント準決勝①				
G2FT2	大垣北	2	-	0	島
複	長屋 蘭奈 大塚 菜穂	21	-	10	0 かわしり あやの 川尻 彩乃 矢島 ほの夏
単1	上田 陽菜	21	-	19	0 ごとう さな 後藤 咲名
単2	鹿野 心結		-		やじま なつほ 矢島 なつ穂

管理コード	2部女子決勝トーナメント準決勝②				
G2FT3	大垣東	0	-	2	池田
複	鳴川 和花 木村 心瑛	21	-	23	1 なるせ はんな 成瀬 絆那 ひぐち ゆい 樋口 唯
単1	納 咲希	18	-	21	1 たけなか あまね 竹中 海宇
単2	やまだ りおん 山田 莉音		-		小林 聖奈

管理コード	2部女子決勝トーナメント決勝				
G2FT4	大垣北	2	-	1	池田
複	長屋 蘭奈 大塚 菜穂	21	-	18	0 なるせ はんな 成瀬 絆那 ひぐち ゆい 樋口 唯
単1	くりた ゆうか 栗田 優花	21	-	13	0 小林 聖奈
単2	上田 陽菜	11	-	21	1 たけなか あまね 竹中 海宇

## 第40回 岐阜県ジュニアバドミントン大会(団体の部)

令和5年11月4日

感謝と挑戦のTYK体育館

1部男子Aリーグ	大垣市	岐阜市	高山	垂井	勝数	マッチ	ゲーム	得点	順位					
大垣市	\	B1A5	○	B1A3	○	B1A1	○	得数 8	8	248	1			
		3	-	0	2	-	1	3	-	0		失数 1	2	130
								取得率 88.89%	80.00%	65.61%				
岐阜市	×	\	B1A2	○	B1A4	○	得数 4	5	179	2				
	0		-	3	2	-	1	2	-		1	失数 5	5	184
							取得率 44.44%	50.00%	49.31%					
高山	×	×	\	B1A6	○	得数 4	5	167	3					
	1	-		2	1	-	2	2		-	1	失数 5	7	209
							取得率 44.44%	41.67%		44.41%				
垂井	×	×	×	\	得数 2	1	127	4						
	0	-	3		1	-	2		1	-	2	失数 7	4	177
									取得率 22.22%	20.00%	41.78%			

1部男子Bリーグ	各務原	羽島	池田	多治見	勝数	マッチ	ゲーム	得点	順位					
各務原	\	B1B5	○	B1B3	○	B1B1	○	得数 6	7	207	1			
		2	-	1	2	-	1	2	-	1		失数 3	5	188
								取得率 66.67%	58.33%	52.41%				
羽島	×	\	B1B2	×	B1B4	×	得数 3	3	146	4				
	1		-	2	1	-	2	1	-		2	失数 6	6	173
							取得率 33.33%	33.33%	45.77%					
池田	×	○	\	B1B6	×	得数 4	6	214	3					
	1	-		2	2	-	1	1		-	2	失数 5	6	194
							取得率 44.44%	50.00%		52.45%				
多治見	×	○	○	\	得数 5	6	176	2						
	1	-	2		2	-	1		2	-	1	失数 4	6	209
									取得率 55.56%	50.00%	45.71%			

# 第40回 岐阜県ジュニアバドミントン大会(団体の部)

令和5年11月4日

感謝と挑戦のTYK体育館

1部女子Aリーグ	大垣北	大垣静里	多治見	#REF!		マッチ	ゲーム	得点	順位		
大垣北	/	G1A3 ○ 3 - 0	G1A2 ○ 2 - 1	2	得数	5	9	225	1		
					失数	1	2	139			
					取得率	83.33%	81.82%	61.81%			
大垣静里	× 0 - 3	/	G1A1 ○ 2 - 1	1	得数	2	6	199	2		
						失数	4	5		205	
						取得率	33.33%	54.55%		49.26%	
多治見	× 1 - 2	× 1 - 2	/	0	得数	2	2	92	3		
							失数	4		4	122
							取得率	33.33%		33.33%	42.99%

1部女子Bリーグ	池田	大垣東	高山	#REF!		マッチ	ゲーム	得点	順位		
池田	/	G1B3 ○ 3 - 0	G1B2 ○ 2 - 1	2	得数	5	7	209	1		
					失数	1	4	160			
					取得率	83.33%	63.64%	56.64%			
大垣東	× 0 - 3	/	G1B1 ○ 2 - 1	1	得数	2	4	185	2		
						失数	4	6		176	
						取得率	33.33%	40.00%		51.25%	
高山	× 1 - 2	× 1 - 2	/	0	得数	2	2	75	3		
							失数	4		4	118
							取得率	33.33%		33.33%	38.86%

女子1部Cリーグ	大垣安井	柳津	STAYGOLD	大垣中川	勝数		マッチ	ゲーム	得点	順位		
大垣安井	/	G1C5 × 1 - 2	G1C3 × 1 - 2	G1C1 ○ 2 - 1	1	得数	4	4	143	3		
				失数		5	5	137				
				取得率		44.44%	44.44%	51.07%				
柳津	○ 2 - 1	/	G1C2 × 1 - 2	G1C4 ○ 3 - 0	2	得数	6	6	214	2		
						失数	3	7	206			
						取得率	66.67%	46.15%	50.95%			
STAYGOLD	○ 2 - 1	○ 2 - 1	/	G1C6 ○ 3 - 0	3	得数	7	9	263	1		
							失数	2	6		221	
							取得率	77.78%	60.00%		54.34%	
大垣中川	× 1 - 2	× 0 - 3	× 0 - 3	/	0	得数	1	1	68	4		
								失数	8		8	186
								取得率	11.11%		11.11%	26.77%

女子1部Dリーグ	羽島	各務原	黒野	真正	勝数		マッチ	ゲーム	得点	順位		
羽島	/	G1D5 ○ 2 - 1	G1D3 ○ 2 - 1	G1D1 ○ 2 - 1	3	得数	6	9	280	1		
				失数		3	6	237				
				取得率		66.67%	60.00%	54.16%				
各務原	× 1 - 2	/	G1D2 ○ 2 - 1	G1D4 ○ 3 - 0	2	得数	6	9	263	2		
						失数	3	5	227			
						取得率	66.67%	64.29%	53.67%			
黒野	× 1 - 2	× 1 - 2	/	G1D6 × 1 - 2	0	得数	3	3	126	4		
							失数	6	6		168	
							取得率	33.33%	33.33%		42.86%	
真正	× 1 - 2	× 0 - 3	○ 2 - 1	/	1	得数	3	3	129	3		
								失数	6		6	169
								取得率	33.33%		33.33%	43.29%

## 第40回 岐阜県ジュニアバドミントン大会(団体の部)

令和5年11月4日  
感謝と挑戦のTYK体育館

2部男子Aリーグ	大垣市	郡上	真正	勝数		マッチ	ゲーム	得点	順位		
大垣市	× 0 - 3	B2A3	○	2	得数	6	8	168	1		
			3 - 0		B2A2	○	失数	0		0	87
			3 - 0			取得率	100.00%	100.00%		65.88%	
郡上	× 0 - 3	× 1 - 2	B2A1	○	1	得数	2	2	76	2	
				2 - 1		失数	4	4	111		
				2 - 1		取得率	33.33%	33.33%	40.64%		
真正	× 0 - 3	× 1 - 2	× 1 - 2	0	得数	1	1	75	3		
					失数	5	5	109			
					取得率	16.67%	16.67%	40.76%			

2部男子Bリーグ	垂井JSC	池田	各務原	勝数		マッチ	ゲーム	得点	順位		
垂井JSC	○ 2 - 1	B2B3	×	1	得数	3	3	93	2		
			1 - 2		B2B2	○	失数	3		3	102
			1 - 2			取得率	50.00%	50.00%		47.69%	
池田	× 1 - 2	× 1 - 2	B2B1	○	2	得数	4	4	124	1	
				2 - 1		失数	2	4	133		
				2 - 1		取得率	66.67%	50.00%	48.25%		
各務原	× 1 - 2	× 1 - 2	× 1 - 2	0	得数	2	2	105	3		
					失数	4	4	101			
					取得率	33.33%	33.33%	50.97%			

2部男子Cリーグ	岐阜市	IMPACT	多治見	勝数		マッチ	ゲーム	得点	順位		
岐阜市	× 1 - 2	B2C3	○	2	得数	5	7	191	1		
			2 - 1		B2C2	○	失数	1		3	140
			2 - 1			取得率	83.33%	70.00%		57.70%	
IMPACT	× 0 - 3	× 0 - 3	B2C1	○	1	得数	4	4	110	2	
				3 - 0		失数	2	2	78		
				3 - 0		取得率	66.67%	66.67%	58.51%		
多治見	× 0 - 3	× 0 - 3	× 0 - 3	0	得数	0	0	45	3		
					失数	6	6	126			
					取得率	0.00%	0.00%	26.32%			

## 第40回 岐阜県ジュニアバドミントン大会(団体の部)

令和5年11月4日

感謝と挑戦のTYK体育館

2部女子Aリーグ		大垣北	IMPACT	真正	#REF!	マッチ	ゲーム	得点	順位	
大垣北	/	G2A3 ○ 3 - 0	IMPACT	G2A2 ○ 3 - 0	2	得数	6	10	221	1
						失数	0	1	144	
						取得率	100.00%	90.91%	60.55%	
IMPACT	× 0 - 3	IMPACT	/	G2A1 ○ 2 - 1	1	得数	2	2	78	2
						失数	4	4	118	
						取得率	33.33%	33.33%	39.80%	
真正	× 0 - 3	IMPACT	IMPACT	/	0	得数	1	1	89	3
						失数	5	5	112	
						取得率	16.67%	16.67%	44.28%	

2部女子Bリーグ		各務原	池田	郡上	#REF!	マッチ	ゲーム	得点	順位	
各務原	/	G2B3 × 0 - 3	池田	G2B2 ○ 3 - 0	1	得数	3	3	105	2
						失数	3	3	91	
						取得率	50.00%	50.00%	53.57%	
池田	○ 3 - 0	池田	/	G2B1 ○ 2 - 1	2	得数	5	8	229	1
						失数	1	3	190	
						取得率	83.33%	72.73%	54.65%	
郡上	× 0 - 3	IMPACT	IMPACT	/	0	得数	1	1	83	3
						失数	5	5	132	
						取得率	16.67%	16.67%	38.60%	

2部女子Cリーグ		大垣東	精華	本巣JBC	勝数	マッチ	ゲーム	得点	順位	
大垣東	/	G2C3 ○ 3 - 0	精華	G2C2 ○ 3 - 0	2	得数	6	6	165	1
						失数	0	2	120	
						取得率	100.00%	75.00%	57.89%	
精華	× 0 - 3	精華	/	G2C1 × 1 - 2	0	得数	1	1	85	3
						失数	5	5	124	
						取得率	16.67%	16.67%	40.67%	
本巣JBC	× 0 - 3	IMPACT	IMPACT	/	1	得数	2	2	102	2
						失数	4	4	113	
						取得率	33.33%	33.33%	47.44%	

2部女子Dリーグ		島	垂井JSC	多治見	勝数	マッチ	ゲーム	得点	順位	
島	/	G2D3 ○ 2 - 1	垂井JSC	G2D2 ○ 2 - 1	2	得数	4	6	178	1
						失数	2	5	174	
						取得率	66.67%	54.55%	50.57%	
垂井JSC	× 1 - 2	垂井JSC	/	G2D1 × 1 - 2	0	得数	2	2	98	3
						失数	4	4	105	
						取得率	33.33%	33.33%	48.28%	
多治見	× 1 - 2	IMPACT	IMPACT	/	1	得数	3	3	103	2
						失数	3	3	107	
						取得率	50.00%	50.00%	49.05%	

女子2部Eリーグ		羽島	岐阜西	大垣静里	STAYGOLD	勝数	マッチ	ゲーム	得点	順位	
羽島	/	G2E5 ○ 2 - 1	岐阜西	G2E3 × 1 - 2	G2E1 ○ 2 - 1	2	得数	5	6	212	1
							失数	4	6	181	
							取得率	55.56%	50.00%	53.94%	
岐阜西	× 1 - 2	岐阜西	/	G2E2 ○ 2 - 1	G2E4 × 1 - 2	1	得数	4	4	138	3
							失数	5	5	139	
							取得率	44.44%	44.44%	49.82%	
大垣静里	○ 2 - 1	IMPACT	IMPACT	/	G2E6 × 1 - 2	1	得数	4	4	132	4
							失数	5	5	172	
							取得率	44.44%	44.44%	43.42%	
STAYGOLD	× 1 - 2	IMPACT	IMPACT	/	/	2	得数	5	5	147	2
							失数	4	4	143	
							取得率	55.56%	55.56%	50.69%	

第40回 岐阜県ジュニアバドミントン大会(団体の部)

令和元年11月4日  
感謝と挑戦のTYK体育館

1部男子Aリーグ

管理コード	1部男子Aリーグ①						
B1A1	大垣市	3	-	0	垂井		
複	富樫 倉之介 みのうら はるき 箕浦 春希	0	22	-	20	0	のぎわ りょうすけ 野漕 亮佑 たかぎ らいと 高木 徠斗
単1	のだ ちあき 野田 千瑛	0	21	-	18	0	やまだ かいり 山田 魁湊
単2	こうばやし りお 甲林 哩直	1	21	-	4	0	のみやま はると 野見山 晴翔

管理コード	1部男子Aリーグ②						
B1A2	岐阜市	2	-	1	高山		
複	いしかわ そうま 石川 蒼真 こんどう みずき 近藤 瑞起	1	21	-	11	0	わじま ひろと 和嶋 大翔 おくはら たくま 奥原 拓真
単1	ほった りくと 堀田 陸斗	0	7	-	21	1	うえの せんと 上野 千仁
単2	いさか はるま 井坂 遥真	1	21	-	11	0	ひぐち ともり 樋口 智紀

管理コード	1部男子Aリーグ③						
B1A3	大垣市	2	-	1	高山		
複	のだ ちあき 野田 千瑛 みのうら はるき 箕浦 春希	1	21	-	2	0	坂本 健斗 谷口 真都
単1	高橋 拓玖	0	21	-	23	1	うえの せんと 上野 千仁
単2	こうばやし りお 甲林 哩直	1	21	-	3	0	わじま ひろと 和嶋 大翔

管理コード	1部男子Aリーグ④						
B1A4	岐阜市	2	-	1	垂井		
複	いさか はるま 井坂 遥真 ほった りくと 堀田 陸斗	0	21	-	9	0	のぎわ りょうすけ 野漕 亮佑 たかぎ らいと 高木 徠斗
単1	いしかわ そうま 石川 蒼真	0	18	-	21	0	やまだ かいり 山田 魁湊
単2	こんどう みずき 近藤 瑞起	1	21	-	7	0	たかぎ はるか 高木 遥空

管理コード	1部男子Aリーグ⑤						
B1A5	大垣市	3	-	0	岐阜市		
複	のだ ちあき 野田 千瑛 富樫 倉之介	1	21	-	8	0	いさか はるま 井坂 遥真 ほった りくと 堀田 陸斗
単1	こうばやし りお 甲林 哩直	1	21	-	3	0	こんどう みずき 近藤 瑞起
単2	高橋 拓玖	1	21	-	8	0	あさい りょうま 浅井 良真

管理コード	1部男子Aリーグ⑥						
B1A6	高山	2	-	1	垂井		
複	わじま ひろと 和嶋 大翔 おくはら たくま 奥原 拓真	0	11	-	21	1	のぎわ りょうすけ 野漕 亮佑 たかぎ らいと 高木 徠斗
単1	ひぐち ともり 樋口 智紀	1	21	-	18	0	のみやま はると 野見山 晴翔
単2	うえの せんと 上野 千仁	1	21	-	9	0	やまだ かいり 山田 魁湊

第40回 岐阜県ジュニアバドミントン大会(団体の部)

令和元年11月4日  
感謝と挑戦のTYK体育館

1部男子Bリーグ

管理コード	1部男子Bリーグ①						
B1B1	各務原	2	-	1	多治見		
複	のだ かずき 野田 一喜 さくらい こうしん 櫻井 洗心	1	21	-	10	0	いwashima あおい 岩島 蒼 やまもと たいら 山本 汰蘭
単1	かわしま しゅうと 川島 秀斗	1	21	-	6	0	柴田 哲志
単2	すずき そうま 鈴木 颯真	0	17	-	21	1	やまもと えいた 山本 瑛大

管理コード	1部男子Bリーグ②						
B1B2	羽島	1	-	2	池田		
複	やまおか じゅんや 山岡 潤也 かとう りく 加藤 陸	0	13	-	21	1	おおた そら 太田 蒼空 わかやま こうた 若山 幸大
単1	うちぼり かける 内堀 翔琉	1	24	-	22	0	松下 慶信
単2	よしもり しょう 義盛 掌	0	18	-	21	1	えんどう しょうま 遠藤 彰真

管理コード	1部男子Bリーグ③						
B1B3	各務原	2	-	1	池田		
複	のだ かずき 野田 一喜 やまだ はると 山田 晴登	1	21	-	13	0	おおた そら 太田 蒼空 はやし こうせい 林 晃成
単1	すずき そうま 鈴木 颯真	1	21	-	13	0	えんどう しょうま 遠藤 彰真
単2	かわしま しゅうと 川島 秀斗	0	8	-	21	1	わかやま こうた 若山 幸大

管理コード	1部男子Bリーグ④						
B1B4	羽島	1	-	2	多治見		
複	よしもり しょう 義盛 掌 やまおか じゅんや 山岡 潤也	1	21	-	10	0	たかはら そうた 高原 颯太 いwashima あおい 岩島 蒼
単1	かとう りく 加藤 陸	0	9	-	21	1	やまもと えいた 山本 瑛大
単2	うちぼり かける 内堀 翔琉	0	15	-	21	1	やまもと たいら 山本 汰蘭

管理コード	1部男子Bリーグ⑤						
B1B5	各務原	2	-	1	羽島		
複	のだ かずき 野田 一喜 やまだ はると 山田 晴登	1	21	-	16	0	やまおか じゅんや 山岡 潤也 うちぼり かける 内堀 翔琉
単1	すずき そうま 鈴木 颯真	0	15	-	21	1	よしもり しょう 義盛 掌
単2	かわしま しゅうと 川島 秀斗	1	21	-	9	0	かとう りく 加藤 陸

管理コード	1部男子Bリーグ⑥						
B1B6	池田	1	-	2	多治見		
複	おおた そら 太田 蒼空 わかやま こうた 若山 幸大	1	21	-	4	0	たかはら そうた 高原 颯太 いwashima あおい 岩島 蒼
単1	松下 慶信	0	17	-	21	1	やまもと たいら 山本 汰蘭
単2	えんどう しょうま 遠藤 彰真	0	16	-	21	1	やまもと えいた 山本 瑛大

第40回 岐阜県ジュニアバドミントン大会(団体の部)

令和元年11月4日  
感謝と挑戦のTYK体育館

1部女子Aリーグ

管理コード	1部女子Aリーグ①						
G1A1	大垣静里	2	-	1	多治見		
複	つつみ えみな 堤 咲奈 佐々木 優衣	1	21	-	17	0	こぼやし みちか 小林 迪花 いわしま あかり 岩島 あかり
単1	こでら のあ 小寺 乃愛	1	21	-	18	0	すぎやま ゆづき 杉山 結月希
単2	やすだ まな 安田 愛菜	0	19	-	21	1	はやし るか 林 瑠香

管理コード	1部女子Aリーグ②						
G1A2	大垣北	2	-	1	多治見		
複	たむら あこ 田村 彩心 細野 蘭心	0	19	-	21	1	いわしま あかり 岩島 あかり はやし るか 林 瑠香
単1	やすだ あやの 安田 彩希	1	21	-	7	0	いなぎき まい 稲垣 まい
単2	ひらした りお 平下 璃桜	1	21	-	8	0	すぎやま ゆづき 杉山 結月希

管理コード	1部女子Aリーグ③						
G1A3	大垣北	3	-	0	大垣静里		
複	やすだ あやの 安田 彩希 かわい みく 河合 美玖	1	21	-	7	0	小林 咲絢 入川 彩葉
単1	ひらした りお 平下 璃桜	1	21	-	15	0	やすだ まな 安田 愛菜
単2	さいとう りさ 齊藤 里紗	1	21	-	17	0	こでら のあ 小寺 乃愛

1部女子Bリーグ

管理コード	1部女子Bリーグ①						
G1B1	大垣東	2	-	1	高山		
複	ごとう もか 後藤 望楓 すずき さあや 鈴木 咲彩	1	21	-	16	0	さの ゆうか 佐野 友香 和嶋 心結
単1	こぼやし ゆいな 小林 由奈	0	15	-	21	1	すみ ゆきな 住 幸奈
単2	かわい あんな 川合 杏奈	1	21	-	5	0	つづく りな 都竹 里奈

管理コード	1部女子Bリーグ②						
G1B2	池田	2	-	1	高山		
複	のほら この 野原 瑚乃 もりなが ほのか 森永 穂禾	1	21	-	4	0	新家 百合愛 柳瀬 結花
単1	にしだ まな 西田 真菜	0	19	-	21	1	すみ ゆきな 住 幸奈
単2	のほら かの 野原 歌乃	1	21	-	8	0	つづく りな 都竹 里奈

管理コード	1部女子Bリーグ③						
G1B3	池田	3	-	0	大垣東		
複	かつの かのん 勝野 花音 のほら この 野原 瑚乃	1	21	-	16	0	ごとう もか 後藤 望楓 すずき さあや 鈴木 咲彩
単1	のほら かの 野原 歌乃	1	21	-	16	0	こぼやし ゆいな 小林 由奈
単2	にしだ まな 西田 真菜	1	22	-	20	0	かわい あんな 川合 杏奈



第40回 岐阜県ジュニアバドミントン大会(団体の部)

令和元年11月4日

感謝と挑戦のTYK体育館

1部女子Cリーグ

管理コード	1部女子Cリーグ①				
G1C1	大垣安井	2	-	1	大垣中川
複	長屋 果歩 大江 美愛	0	18 -	21 -	1 まえだ ももか 前田 百花 河合 美夢
単1	末谷 侑子	1	21 -	1 -	0 たにぐち ひま 谷口 日舞
単2	わたなべ いちの 渡邊 都乃	1	21 -	6 -	0 むかい みこ 向 美虹

管理コード	1部女子Cリーグ②				
G1C2	柳津	1	-	2	STAYGOLD
複	ほり ゆずき 堀 柚稀 すみ ここな 鷺見 胡々菜	0	10 -	21 -	1 よしだ みなみ 吉田 みなみ いけむら みなみ 池村 南美
単1	渡邊 葵衣	0	8 -	21 -	1 やまだ きりの 山田 樹莉乃
単2	いど まなみ 井戸 愛海	1	21 -	16 -	0 わた ひまり 和田 陽葵

管理コード	1部女子Cリーグ③				
G1C3	大垣安井	1	-	2	STAYGOLD
複	長屋 果歩 國嶋 美織	0	5 -	21 -	1 よしだ みなみ 吉田 みなみ わた ひまり 和田 陽葵
単1	末谷 侑子	1	21 -	13 -	0 やまだ きりの 山田 樹莉乃
単2	わたなべ いちの 渡邊 都乃	0	17 -	21 -	1 いけむら みなみ 池村 南美

管理コード	1部女子Cリーグ④				
G1C4	柳津	3	-	0	大垣中川
複	ほり ゆずき 堀 柚稀 渡邊 葵衣	1	21 -	7 -	0 まえだ ももか 前田 百花 河合 美夢
単1	すみ ここな 鷺見 胡々菜	1	21 -	12 -	0 むかい みこ 向 美虹
単2	いど まなみ 井戸 愛海	1	21 -	5 -	0 たにぐち ひま 谷口 日舞

管理コード	1部女子Cリーグ⑤				
G1C5	大垣安井	1	-	2	柳津
複	長屋 果歩 大江 美愛	0	10 -	21 -	1 ほり ゆずき 堀 柚稀 すみ ここな 鷺見 胡々菜
単1	末谷 侑子	1	21 -	12 -	0 渡邊 葵衣
単2	わたなべ いちの 渡邊 都乃	0	9 -	21 -	1 いど まなみ 井戸 愛海

管理コード	1部女子Cリーグ⑥				
G1C6	STAYGOLD	3	-	0	大垣中川
複	やまだ きりの 山田 樹莉乃 わた ひまり 和田 陽葵	1	21 -	9 -	0 むかい みこ 向 美虹 河合 美夢
単1	よしだ みなみ 吉田 みなみ	1	21 -	2 -	0 たにぐち ひま 谷口 日舞
単2	いけむら みなみ 池村 南美	1	21 -	5 -	0 まえだ ももか 前田 百花

第40回 岐阜県ジュニアバドミントン大会(団体の部)

令和元年11月4日

感謝と挑戦のTYK体育館

1部女子Dリーグ

管理コード	1部女子Dリーグ①						
G1D1	羽島	2	-	1	真正		
複	しらき すずか 白木 紗佳 かとう りお 加藤 梨緒	1	21	-	6	0	よしだ ひより 吉田 日和 やまもと じゅりな 山本 樹里奈
単1	ながや しお 長屋 汐	1	21	-	17	0	さとう あおい 佐藤 碧衣
単2	ひしだ はる 菱田 晴	0	18	-	21	1	やすえ かりん 安江 夏鈴

管理コード	1部女子Dリーグ②						
G1D2	各務原	2	-	1	黒野		
複	すずき りこ 鈴木 梨心 さかい みさき 坂井 美咲	1	21	-	4	0	かとう まな 加藤 舞桜 ふじい こはる 藤井 虹晴
単1	はせべ ほのか 長谷部 帆香	0	18	-	21	1	ひろせ ゆい 廣瀬 結衣
単2	江崎 瑠音花	1	22	-	20	0	たまき さくら 玉木 さくら

管理コード	1部女子Dリーグ③						
G1D3	羽島	2	-	1	黒野		
複	しらき すずか 白木 紗佳 かとう りお 加藤 梨緒	1	21	-	1	0	かとう まな 加藤 舞桜 ふじい こはる 藤井 虹晴
単1	ながや しお 長屋 汐	0	18	-	21	1	ひろせ ゆい 廣瀬 結衣
単2	こでら はなか 小寺 花果	1	21	-	13	0	たまき さくら 玉木 さくら

管理コード	1部女子Dリーグ④						
G1D4	各務原	3	-	0	真正		
複	すずき りこ 鈴木 梨心 さかい みさき 坂井 美咲	1	21	-	19	0	さとう あおい 佐藤 碧衣 やすえ かりん 安江 夏鈴
単1	はせべ ほのか 長谷部 帆香	1	21	-	8	0	わかほら ゆめ 若原 由芽
単2	渡邊 結子	1	21	-	11	0	よしだ ひより 吉田 日和

管理コード	1部女子Dリーグ⑤						
G1D5	羽島	2	-	1	各務原		
複	こでら はなか 小寺 花果 かとう りお 加藤 梨緒	0	15	-	21	1	すずき りこ 鈴木 梨心 さかい みさき 坂井 美咲
単1	ながや しお 長屋 汐	1	21	-	17	0	江崎 瑠音花
単2	しらき すずか 白木 紗佳	1	21	-	7	0	はせべ ほのか 長谷部 帆香

管理コード	1部女子Dリーグ⑥						
G1D6	黒野	1	-	2	真正		
複	かとう まな 加藤 舞桜 ふじい こはる 藤井 虹晴	0	12	-	21	1	わかほら ゆめ 若原 由芽 やすえ かりん 安江 夏鈴
単1	ひろせ ゆい 廣瀬 結衣	1	21	-	5	0	やまもと じゅりな 山本 樹里奈
単2	たまき さくら 玉木 さくら	0	13	-	21	1	さとう あおい 佐藤 碧衣

# 第40回 岐阜県ジュニアバドミントン大会(団体の部)

令和元年11月4日  
感謝と挑戦のTYK体育館

## 2部男子Aリーグ

管理コード	2部男子Aリーグ①						
B2A1	郡上	2	-	1	真正		
複	ふじた えいご 藤田 詠伍 やまだ はると 山田 陽斗	1	21	-	12	0	國枝 樹 小川 隼人
単1	羽田野 一誠	1	21	-	15	0	安江 夏輝
単2	谷口 隼斗	0	4	-	21	1	森本 翔太

管理コード	2部男子Aリーグ②						
B2A2	大垣市	3	-	0	真正		
複	つのだ しょうえい 角田 翔栄 くさの ゆうご 草野 佑梧	1	21	-	3	0	國枝 樹 小川 隼人
単1	清水 銀平	1	21	-	12	0	森本 翔太
単2	たかはし とうい 高橋 瞳維	1	21	-	12	0	安江 夏輝

管理コード	2部男子Aリーグ③						
B2A3	大垣市	3	-	0	郡上		
複	つのだ しょうえい 角田 翔栄 後藤 碧斗	1	21	-	10	0	やまだ けいた 山田 啓太 やまだ はると 山田 陽斗
単1	くさの ゆうご 草野 佑梧	1	21	-	15	0	羽田野 一誠
単2	ぬきい さくじ 貫井 咲慈	1	21	-	5	0	大坪 祐輝

## 2部男子Bリーグ

管理コード	2部男子Bリーグ①						
B2B1	池田	2	-	1	各務原		
複	轟木 琉成 みずかみ しゅう 水上 修羽	1	21	-	10	0	阿部 昂汰 秋田谷 証人
単1	轟木 廉仁	0	6	-	21	1	ふくだに けいご 福谷 京悟
単2	稲守 惺琉	1	21	-	19	0	渡邊 創太

管理コード	2部男子Bリーグ②						
B2B2	垂井JSC	2	-	1	各務原		
複	若尾 周 多賀 大翔	1	21	-	18	0	たぐち こうせい 田口 洗晟 阿部 昂汰
単1	村上 悠成	0	11	-	21	1	ふくだに けいご 福谷 京悟
単2	多賀 悠稀	1	21	-	16	0	渡邊 創太

管理コード	2部男子Bリーグ③						
B2B3	垂井JSC	1	-	2	池田		
複	多賀 悠稀 多賀 大翔	0	14	-	21	1	轟木 琉成 みずかみ しゅう 水上 修羽
単1	村上 悠成	1	21	-	5	0	轟木 廉仁
単2	古山 夏海	0	5	-	21	1	稲守 惺琉

第40回 岐阜県ジュニアバドミントン大会(団体の部)

令和元年11月4日  
感謝と挑戦のTYK体育館

2部男子Cリーグ

管理コード	2部男子Cリーグ①					
B2C1	IMPACT	3	-	0	多治見	
複	松本 未来登 古山 直	1	21	-	4	0 田口 連佑 寺田 悠希
単1	土屋 智寛	1	21	-	3	0 田口 晴乃佑
単2	市来原 啓太	1	21	-	16	0 奥村 淳志

管理コード	2部男子Cリーグ②					
B2C2	岐阜市	3	-	0	多治見	
複	おおかわ こうき 大川 晃生 やすえ とうま 安江 叶真	1	21	-	4	0 田口 連佑 寺田 悠希
単1	西原 康祐	1	21	-	13	0 田口 晴乃佑
単2	福島 秀樹	1	21	-	5	0 奥村 淳志

管理コード	2部男子Cリーグ③					
B2C3	岐阜市	2	-	1	IMPACT	
複	おおかわ こうき 大川 晃生 福島 秀樹	1	21	-	8	0 土屋 智寛 古山 直
単1	やすえ とうま 安江 叶真	1	21	-	18	0 山田 景大
単2	西原 康祐	0	13	-	21	1 松本 未来登

第40回 岐阜県ジュニアバドミントン大会(団体の部)

令和元年11月4日  
感謝と挑戦のTYK体育館

2部女子Aリーグ

管理コード	2部女子Aリーグ①				
G2A1	IMPACT	2	-	1	真正
複	仁田原 莉子 足立 純花	0	6 -	21 -	1 清水 楓子 舟橋 杏莉
単1	森 優花	1	22 -	20 -	0 森 芽妃
単2	佐久間 美優	1	21 -	14 -	0 守屋 瑠乃

管理コード	2部女子Aリーグ②				
G2A2	大垣北	3	-	0	真正
複	大塚 菜穂 くりた ゆうか 栗田 優花	1	21 -	11 -	0 守屋 瑠乃 吉村 碧莉
単1	長屋 蘭奈	1	21 -	8 -	0 清水 楓子
単2	鹿野 心結	1	21 -	15 -	0 舟橋 杏莉

管理コード	2部女子Aリーグ③				
G2A3	大垣北	3	-	0	IMPACT
複	長屋 蘭奈 鹿野 心結	1	21 -	11 -	0 森 優花 仁田原 莉子
単1	上田 陽菜	1	21 -	4 -	0 足立 純花
単2	くりた ゆうか 栗田 優花	1	21 -	14 -	0 佐久間 美優

2部女子Bリーグ

管理コード	2部女子Bリーグ①				
G2B1	池田	2	-	1	郡上
複	ひぐち ゆい 樋口 唯 小林 聖奈	0	23 -	25 -	1 かわしり ちな 川尻 千菜 よしだ あこ 吉田 亜瑚
単1	たけなか あまね 竹中 海宇	1	21 -	8 -	0 やまだ ゆずき 山田 柚希
単2	なるせ はんな 成瀬 絆那	1	25 -	23 -	0 くら せいな 倉 成菜

管理コード	2部女子Bリーグ②				
G2B2	各務原	3	-	0	郡上
複	田中 海羽 かち きな 可知 沙那	1	21 -	9 -	0 くら せいな 倉 成菜 よしだ あこ 吉田 亜瑚
単1	くりやま ともか 栗山 ともか	1	21 -	5 -	0 やまだ ゆずき 山田 柚希
単2	あべ ななか 阿部 虹果	1	21 -	13 -	0 かわしり ちな 川尻 千菜

管理コード	2部女子Bリーグ③				
G2B3	各務原	0	-	3	池田
複	竹澤 瑠美 清水 美南海	0	8 -	21 -	1 ひぐち ゆい 樋口 唯 小林 聖奈
単1	田中 海羽	0	20 -	22 -	1 たけなか あまね 竹中 海宇
単2	あべ ななか 阿部 虹果	0	14 -	21 -	1 なるせ はんな 成瀬 絆那

第40回 岐阜県ジュニアバドミントン大会(団体の部)

令和元年11月4日  
感謝と挑戦のTYK体育館

2部女子Cリーグ

管理コード	2部女子Cリーグ①			
G2C1	精華	1	-	2 本巣JBC
複	若原 美月 松野 莉子	1	21 - 19	0 伊藤 香澄 泉 結衣
単1	遠山 絢梨	0	14 - 21	1 伊藤 亜美
単2	石神 陽菜乃	0	15 - 21	1 高橋 りお

管理コード	2部女子Cリーグ②			
G2C2	大垣東	3	-	0 本巣JBC
複	鳴川 和花 木村 心瑛	1	21 - 12	0 高橋 りお 竹元 紬未
単1	納 咲希	1	21 - 19	0 伊藤 亜美
単2	やまだ りおん 山田 莉音	1	21 - 10	0 泉 結衣

管理コード	2部女子Cリーグ③			
G2C3	大垣東	3	-	0 精華
複	小林 聖奈 後藤 かなえ	1	21 - 18	0 若原 美月 遠山 絢梨
単1	やまだ りおん 山田 莉音	1	21 - 6	0 松野 莉子
単2	納 咲希	1	21 - 11	0 大野 笑莉菜

2部女子Dリーグ

管理コード	2部女子Dリーグ①			
G2D1	垂井JSC	1	-	2 多治見
複	村上 凜 多賀 梨乃	0	19 - 21	1 水波 青葉 小林 遥月
単1	中橋 柚佳	1	21 - 15	0 稲垣 早希
単2	青木 愛奈	0	17 - 21	1 みずなみ いろは 水波 彩葉

管理コード	2部女子Dリーグ②			
G2D2	鳥	2	-	1 多治見
複	ごとう さな 後藤 咲名 やじま なつほ 矢島 なつ穂	1	21 - 9	0 水波 青葉 堤 悠里亜
単1	さわ ゆりこ 澤 優梨子	1	21 - 16	0 稲垣 早希
単2	かわしり あやの 川尻 彩乃	0	8 - 21	1 みずなみ いろは 水波 彩葉

管理コード	2部女子Dリーグ③			
G2D3	鳥	2	-	1 垂井JSC
複	ごとう さな 後藤 咲名 やじま なつほ 矢島 なつ穂	1	21 - 10	0 村上 凜 中橋 柚佳
単1	矢島 ほの夏	0	6 - 21	1 青木 愛奈
単2	かわしり あやの 川尻 彩乃	1	21 - 10	0 多賀 梨乃

第40回 岐阜県ジュニアバドミントン大会(団体の部)

令和元年11月4日  
感謝と挑戦のTYK体育館

2部女子Eリーグ

管理コード	2部女子Eリーグ①					
G2E1	羽島	2	-	1	STAYGOLD	
複	前野 文香 ひしだ ゆう 菱田 侑	0	24	-	25	いけむら ゆうか 池村 優佳 金森 えみな
単1	わたなべ さき 渡邊 咲	1	21	-	9	和田 郁花
単2	前野 和香	1	21	-	6	吉田 すず

管理コード	2部女子Eリーグ②					
G2E2	岐阜西	2	-	1	大垣静里	
複	小林 穂愛 片岡 珠莉	1	23	-	21	鈴木 千紗乃 谷口 莉来愛
単1	片岡 璃音	1	21	-	4	長谷川 芽依
単2	武藤 美来	0	13	-	21	安田 陽菜

管理コード	2部女子Eリーグ③					
G2E3	羽島	1	-	2	大垣静里	
複	ひしだ ゆう 菱田 侑 わたなべ さき 渡邊 咲	1	21	-	9	鈴木 千紗乃 谷口 莉来愛
単1	前野 文香	0	14	-	21	長谷川 芽依
単2	前野 和香	0	19	-	21	安田 陽菜

管理コード	2部女子Eリーグ④					
G2E4	岐阜西	1	-	2	STAYGOLD	
複	武藤 美来 片岡 珠莉	0	9	-	21	吉田 すず 和田 郁花
単1	片岡 璃音	1	21	-	4	いけむら ゆうか 池村 優佳
単2	小林 穂愛	0	12	-	21	金森 えみな

管理コード	2部女子Eリーグ⑤					
G2E5	羽島	2	-	1	岐阜西	
複	ひしだ ゆう 菱田 侑 わたなべ さき 渡邊 咲	1	21	-	12	小林 穂愛 片岡 珠莉
単1	前野 和香	1	21	-	6	武藤 美来
単2	興膳 香里那	0	5	-	21	片岡 璃音

管理コード	2部女子Eリーグ⑥					
G2E6	大垣静里	1	-	2	STAYGOLD	
複	林 実央 入川 紬	0	6	-	21	金森 えみな 吉田 すず
単1	長谷川 芽依	0	8	-	21	いけむら ゆうか 池村 優佳
単2	安田 陽菜	1	21	-	19	和田 郁花