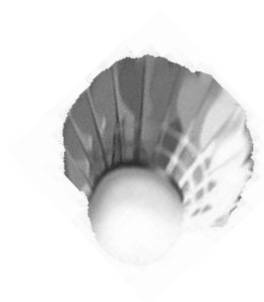


第40回 岐阜県ジュニアバドミントン大会

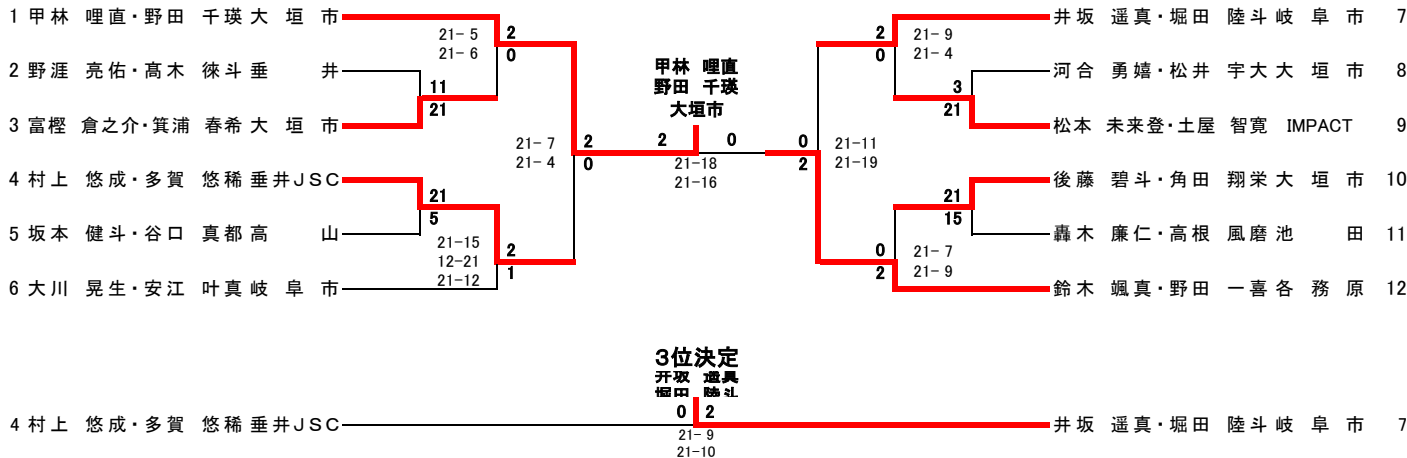


- 期 日 令和5年6月24日(土) 男女複・単ベスト8決定
令和5年6月25日(日) 準々決勝～決勝・3決5決
- 場 所 池田町総合体育館
- 主 催 岐阜県バドミントン協会
主 管 岐阜県小学生バドミントン連盟
<http://gifusyoubad.gifu-badminton.com/>
- 後 援 岐阜県教育委員会

大会名	第40回 岐阜県ジュニアバドミントン大会			作成日付	令和5年6月26日	
				大会責任者		
期日	令和5年6月24・25日	会場	池田町総合体育館	連絡先	gifu_syoubad@gifu-badminton.com	
	6年生以下男子(複)		5年生以下男子(複)		4年生以下男子(複)	
順位	氏名	所属	氏名	所属	氏名	所属
優勝	コウバヤシ リオ 甲林 哩直	大垣市	ヌキイ サクジ 貫井 咲慈	大垣市	タカギ ハルク 高木 遥空	垂井
	ノダ チアキ 野田 千瑛		クサノ ユウゴ 草野 佑梧		ノミヤマ ハルト 野見山 晴翔	
準優勝	スズキ ソウマ 鈴木 颯真	各務原	ノブタニ ソラタ 信谷 奏多	大垣市	ヒグチ トモノリ 樋口 智紀	高山
	ノダ カズキ 野田 一喜		タカハシ トウイ 高橋 瞳維		オクハラ タクマ 奥原 拓真	
3位	イサカ ハルマ 井坂 遥真	岐阜市	オオタ ソラ 太田 蒼空	池田	トドロキ リュウセイ 轟木 琉成	池田
	ホッタ リクト 堀田 陸斗		ミズカミ シュウ 水上 修羽		ハヤシ コウセイ 林 晃成	
4位	ムラカミ ユウセイ 村上 悠成	垂井JSC	ワカオ シュウ 若尾 周	垂井JSC	フジタ エイゴ 藤田 詠伍	郡上
	タガ ハルキ 多賀 悠稀		タガ ヤマト 多賀 大翔		ヤマダ ハルト 山田 陽斗	
	3年生以下男子(複)		6年生以下女子(複)		5年生以下女子(複)	
順位	氏名	所属	氏名	所属	氏名	所属
優勝	ヤマモト ケンシン 山本 賢信	大垣市	サイトウ リサ 齊藤 里紗	大垣北	ヤスタ アヤノ 安田 彩希	大垣北
	ツノダ ヒビト 角田 響飛		ヒラシタ リオ 平下 璃桜		カワイ ミク 河合 美玖	
準優勝	ワカヤマ ヒナタ 若山 陽大	池田	モリナガ ホノカ 森永 穂禾	池田	ゴトウ モカ 後藤 望楓	大垣東
	ニシダ ヒカル 西田 光琉		ニシダ マチ 西田 真菜		フジタ アヤカ 藤田 彩花	
3位	ノブタニ リク 信谷 莉玖	大垣市	ノハラ コノ 野原 瑚乃	池田	ヨシダ ミナミ 吉田 みなみ	STAYGOLD
	ハヤノ マサト 早野 雅都		カツノ カノン 勝野 花音		イケムラ ミナミ 池村 南美	
4位	イグチ コウガ 井口 眺雅	池田	スズキ リコ 鈴木 梨心	各務原	コバヤシ ユイナ 小林 由奈	大垣東
	ウチダ ハルキ 内田 遥絆		サカイ ミサキ 坂井 美咲		スズキ サアヤ 鈴木 咲彩	
	4年生以下女子(複)		3年生以下女子(複)			
順位	氏名	所属	氏名	所属	氏名	所属
優勝	イド マナミ 井戸 愛海	柳津	コバヤシ セイナ 小林 聖奈	大垣東		
	トヨシマ ハルノ 豊島 遥乃		ゴトウ カナエ 後藤 かなえ			
準優勝	ヒグチ アイ 樋口 愛	池田	ツチヤ ユツキ 土屋 柚月	IMPACT		
	ヒグチ ユイ 樋口 唯		イノウエ ユヒナ 井上 友陽奈			
3位	ナガヤ シオ 長屋 汐	羽島	ヒシダ ユウ 菱田 侑	羽島		
	カトウ リオ 加藤 梨緒		ワタナベ サキ 渡邊 咲			
4位	ササキ ユイ 佐々木 優衣	大垣静里	ハヤシ アイリ 林 愛莉	池田		
	コバヤシ サアヤ 小林 咲絢		ヒグチ ミユ 樋口 心優			

大会名	第40回 岐阜県ジュニアバドミントン大会			作成日付	令和5年6月26日	
				大会責任者		
期日	令和5年6月24・25日	会場	池田町総合体育館	連絡先	gifu_syoubad@gifu-badminton.com	
	6年生以下男子(単)		5年生以下男子(単)		4年生以下男子(単)	
順位	氏名	所属	氏名	所属	氏名	所属
優勝	スギモト ショウ 杉本 翔	垂井JSC	ヤマモト エイタ 山本 瑛大	多治見	ハラ コウスケ 原 空佑	垂井JSC
準優勝	ウエノ セント 上野 千仁	高山	エンドウ ショウマ 遠藤 彰真	池田	ヤマダ ショウ 山田 翔	岐阜市
3位	ヨシモリ ショウ 義盛 掌	羽島	ヤマダ ハルト 山田 晴登	各務原	アモウ ケン 天羽 健	STAYGOLD
	タカハシ タク 高橋 拓玖	大垣市	ヤマグチ ケイスケ 山口 佳祐	岐阜市	マツシタ ケイシン 松下 慶信	池田
	3年生以下男子(単)		6年生以下女子(単)		5年生以下女子(単)	
順位	氏名	所属	氏名	所属	氏名	所属
優勝	マツオカ タイラ 松岡 平	垂井JSC	ヒラツカ ミナミ 平墳 みなみ	垂井	ノハラ カノ 野原 歌乃	池田
準優勝	スギモト タツヤ 杉本 達哉	垂井JSC	シラキ スズカ 白木 紗佳	羽島	シノダ チサ 篠田 知佐	柳津
3位	ウエノ キシン 上野 清心	高山	フジタ ハルカ 藤田 悠歌	郡上	ハセベ ホノカ 長谷部 帆香	各務原
	ワタナベ ソウタ 渡邊 創太	各務原	ワタナベ イチノ 渡邊 都乃	大垣安井	スギヤマ ユヅキ 杉山 結月希	多治見
	4年生以下女子(単)		3年生以下女子(単)			
順位	氏名	所属	氏名	所属	氏名	所属
優勝	マツオカ モモカ 松岡 杏果	垂井JSC	ワカヤマ キイ 若山 稀衣	垂井JSC		
準優勝	ヤマダ キリノ 山田 樹莉乃	STAYGOLD	アダチ アオ 足立 亜緒	真正		
3位	キムラ ワミ 木村 和想	MERCI	タナカ ユメノ 田中 夢乃	大垣安井		
	フルカワ ユイ 古川 友彩	大垣北	シミズ フウカ 清水 楓華	高山		
順位	氏名	所属	氏名	所属	氏名	所属
優勝						
準優勝						
3位						

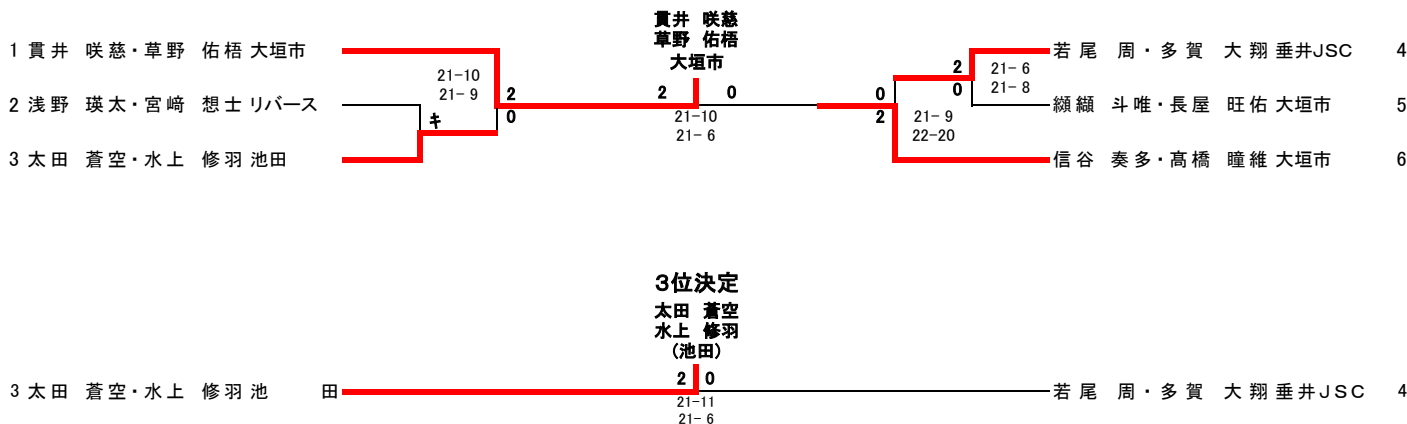
6年生以下男子(複)



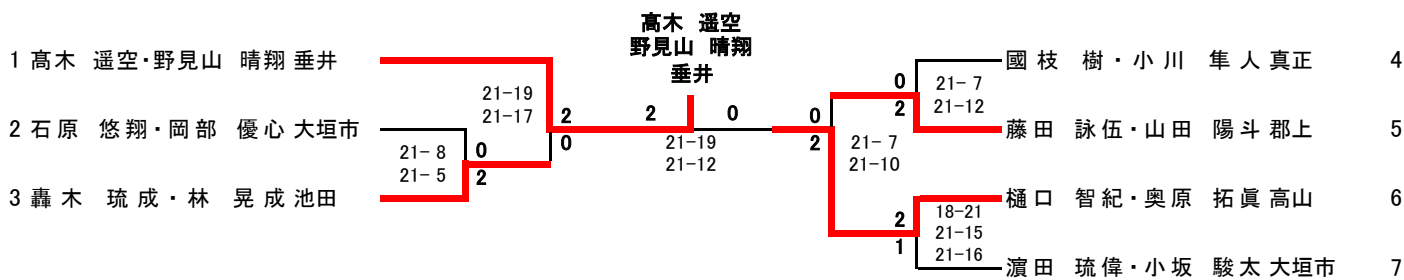
6年生以下男子(複) 5~8位決定リーグ

6年生以下		富樫 倉之介・箕浦 春希	大川 晃生・安江 叶真	松本 未来登・土屋 智寛	後藤 碧斗・角田 翔栄	勝数	得点	順位
3	富樫 倉之介 箕浦 春希		17 ○	15 ○	13 ○	3	得数 63	5
		21 - 12	21 - 12	21 - 9	失数 33			
6	大川 晃生 安江 叶真	×		14 ○	16 ○	2	得数 54	6
		12 - 21	21 - 14	21 - 17	失数 52			
9	松本 未来登 土屋 智寛	×	×		18 ○	1	得数 47	7
		12 - 21	14 - 21	21 - 17	失数 59			
10	後藤 碧斗 角田 翔栄	×	×	×		0	得数 43	8
		9 - 21	17 - 21	17 - 21	失数 63			
							取得率 40.57%	

5年生以下男子(複)



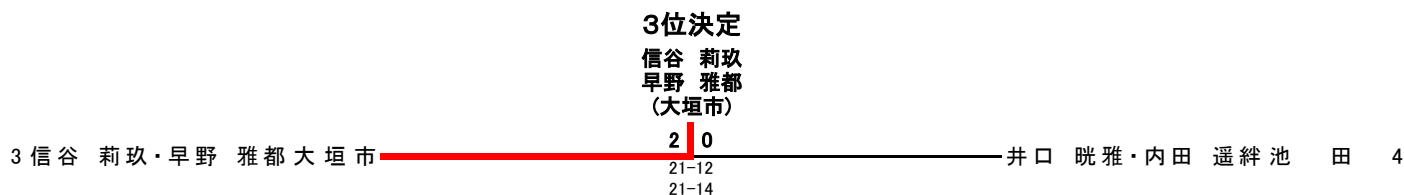
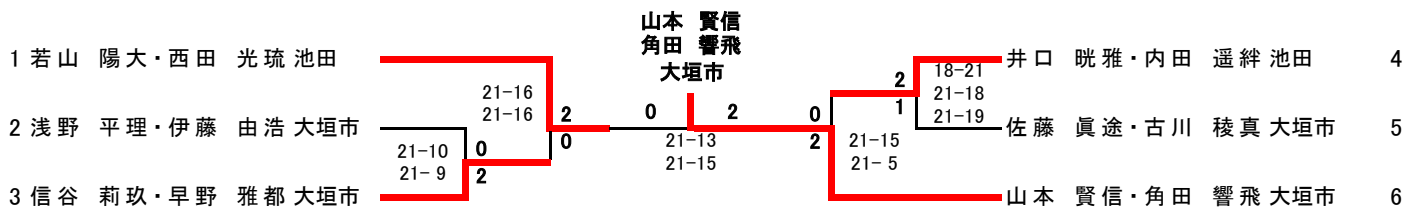
4年生以下男子(複)



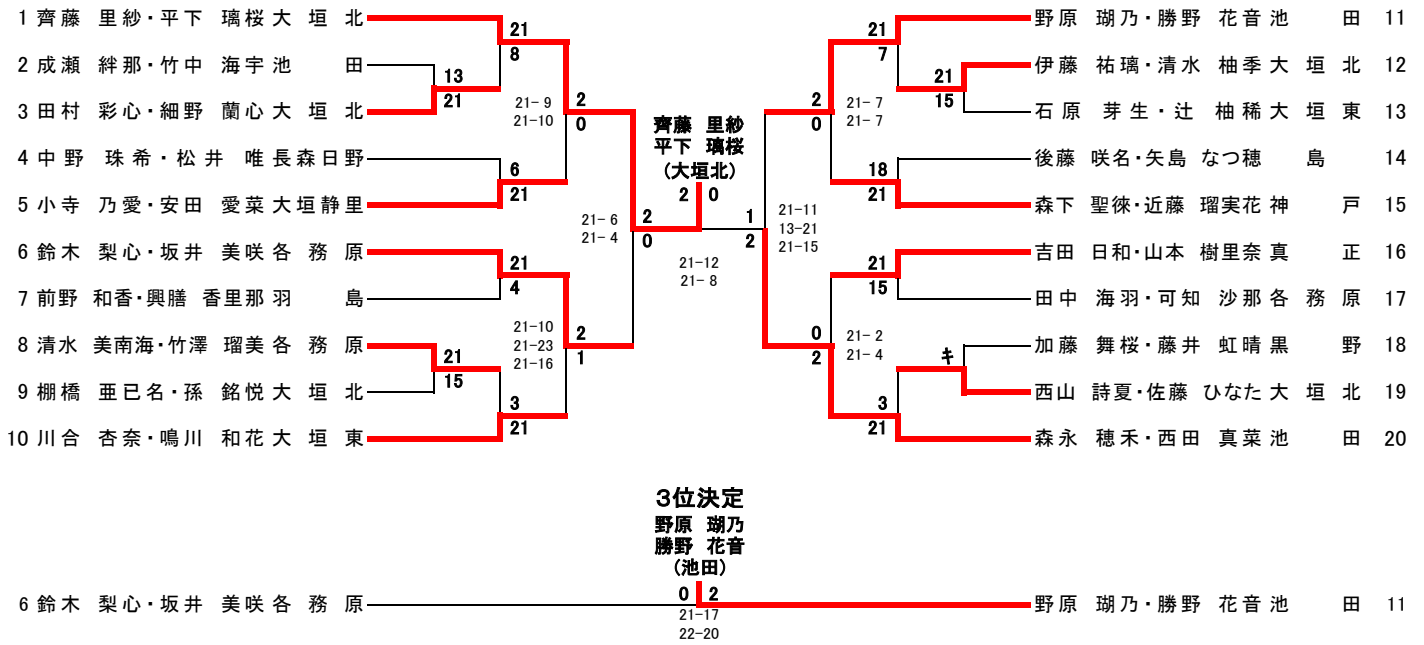
4年生以下男子(複) 5~8位決定リーグ

4年生以下		石原 悠翔・岡部 優心	國枝 樹・小川 隼人	濱田 琉偉・小坂 駿太	勝数	得点	順位
2	石原 悠翔 岡部 優心	○	10 ×	9 ×	0	得数	19
			18 - 21	1 - 21		失数	42
			取得率	31.15%			
4	國枝 樹 小川 隼人	○	8 ×	8 ×	1	得数	29
			21 - 18	8 - 21		失数	39
			取得率	42.65%			
7	濱田 琉偉 小坂 駿太	○	○	○	2	得数	42
			21 - 1	21 - 8		失数	9
			取得率	82.35%			

3年生以下男子(複)



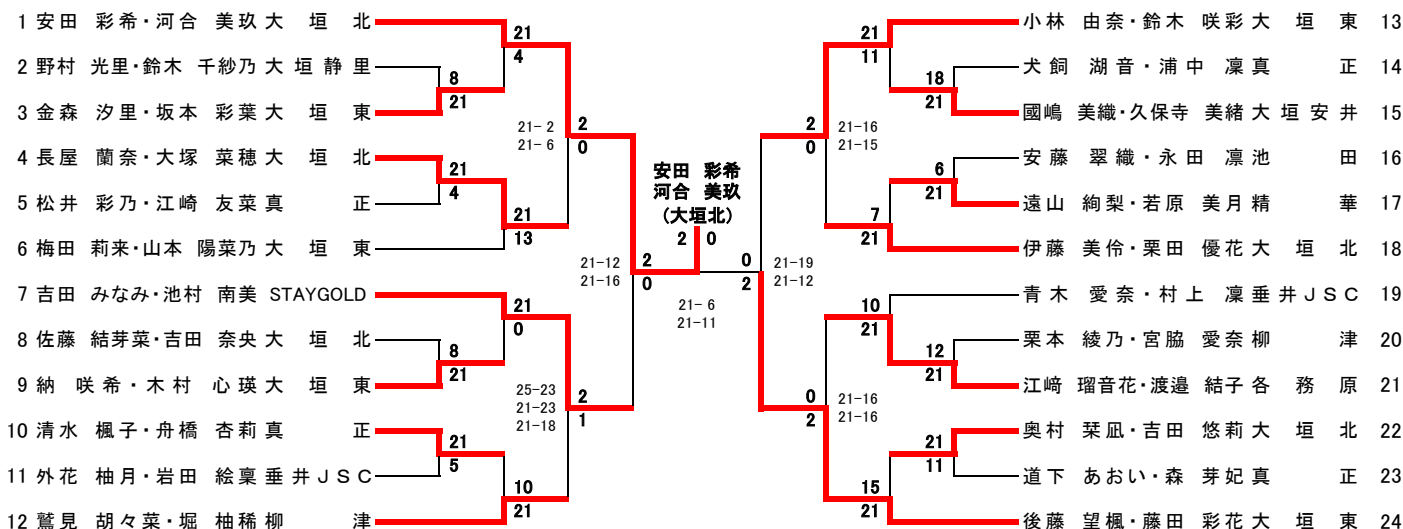
6年生以下女子(複)



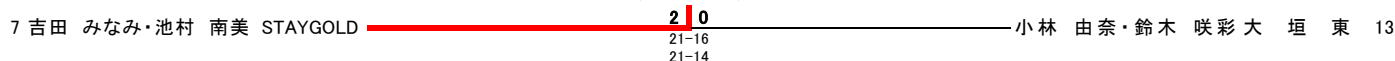
6年生以下女子(複) 5~8位決定リーグ

6年生以下		小寺 乃愛・安田 愛菜	川合 杏奈・鳴川 和花	森下 聖徠・近藤 瑠実花	吉田 日和・山本 樹里奈	勝数	得点	順位
5	小寺 乃愛 安田 愛菜	25 ○	23 ○	21 ○		3	得数 63	5
		21 - 17	21 - 8	21 - 11			失数 36	
10	川合 杏奈 鳴川 和花	×	22 ○	24 ○		2	得数 59	6
		17 - 21	21 - 17	21 - 11			失数 49	
15	森下 聖徠 近藤 瑠実花	×	×	26 ○		1	得数 46	7
		8 - 21	17 - 21	21 - 14			失数 56	
16	吉田 日和 山本 樹里奈	×	×	×		0	得数 36	8
		11 - 21	11 - 21	14 - 21			失数 63	
							取得率	63.64%
							取得率	54.63%
							取得率	45.10%
							取得率	36.36%

5年生以下女子(複)



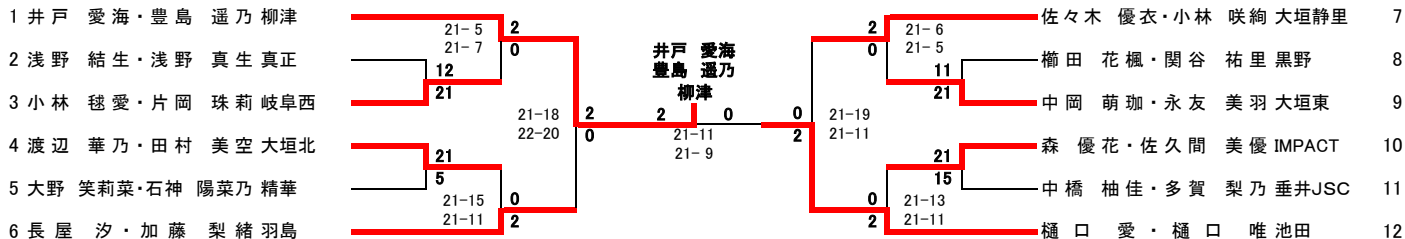
3位決定 吉田 みなみ 池村 南美 (STAYGOLD)



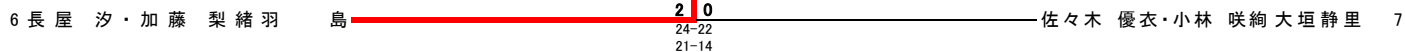
5年生以下女子(複) 5~8位決定リーグ

5年生以下		長屋 蘭奈・大塚 菜穂	鷺見 胡々菜・堀 柚稀	伊藤 美伶・栗田 優花	江崎 瑠音花・渡邊 結子	勝数	得点	順位	
4	長屋 蘭奈 大塚 菜穂	○	29	×	25	2	得数	59	
			21	○	27		失数		50
			18	○	25		取得率		
12	鷺見 胡々菜 堀 柚稀	×	26	○	1	得数	51		
		○	21	×		失数		56	
		18	○	28		取得率			47.66%
18	伊藤 美伶 栗田 優花	○	×	○	1	得数	47		
		○	○	×		失数		59	
		21	○	30		取得率			44.34%
21	江崎 瑠音花 渡邊 結子	×	○	○	2	得数	53		
		○	○	○		失数		45	
		11	○	○		取得率			54.08%

4年生以下女子(複)



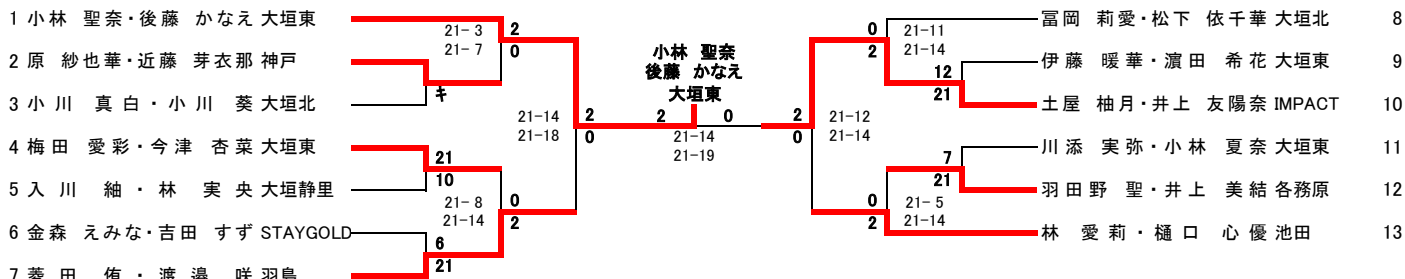
3位決定
 長屋 汐
 加藤 梨緒
 (羽島)



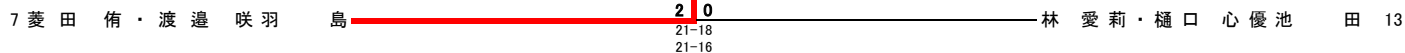
4年生以下女子(複) 5~8位決定リーグ

4年生以下		小林 穂愛・片岡 珠莉	渡辺 華乃・田村 美空	中岡 萌珈・永友 美羽	森 優花・佐久間 美優	勝数	得点	順位
3	小林 穂愛 片岡 珠莉	17 ×	15 ○	13 ×	1	得数 39	7	
		9 - 21	21 - 10	9 - 21		失数 52		
4	渡辺 華乃 田村 美空	○	14 ○	16 ○	3	得数 63	5	
		21 - 9	21 - 15	21 - 14		失数 38		
9	中岡 萌珈 永友 美羽	×	×	18 ×	0	得数 44	8	
		10 - 21	15 - 21	19 - 21		失数 63		
10	森 優花 佐久間 美優	○	×	○	2	得数 56	6	
		21 - 9	14 - 21	21 - 19		失数 49		
						取得率 42.86%		
						取得率 62.38%		
						取得率 41.12%		
						取得率 53.33%		

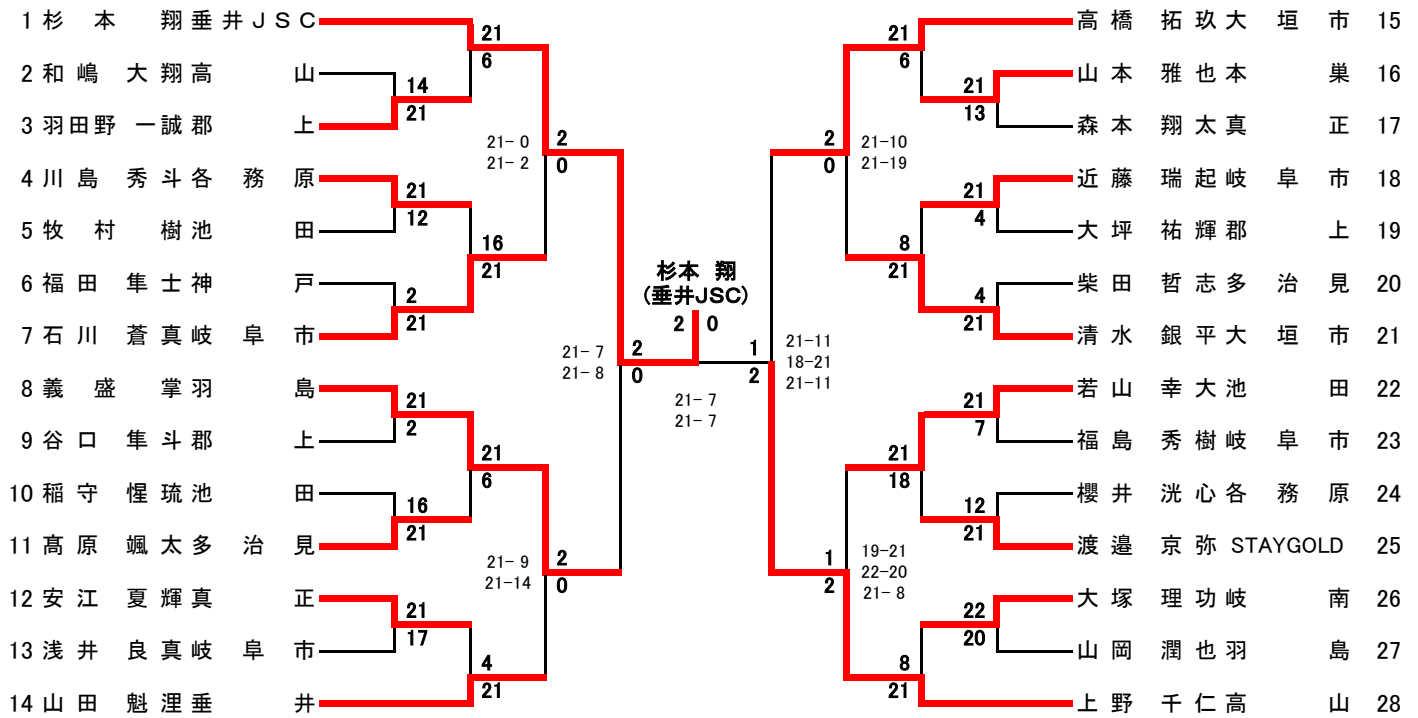
3年生以下女子(複)



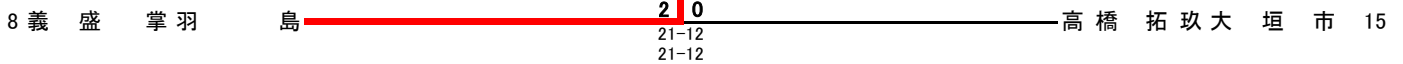
3位決定
 菱田 侑
 渡邊 咲
 (羽島)



6年生以下男子(単)



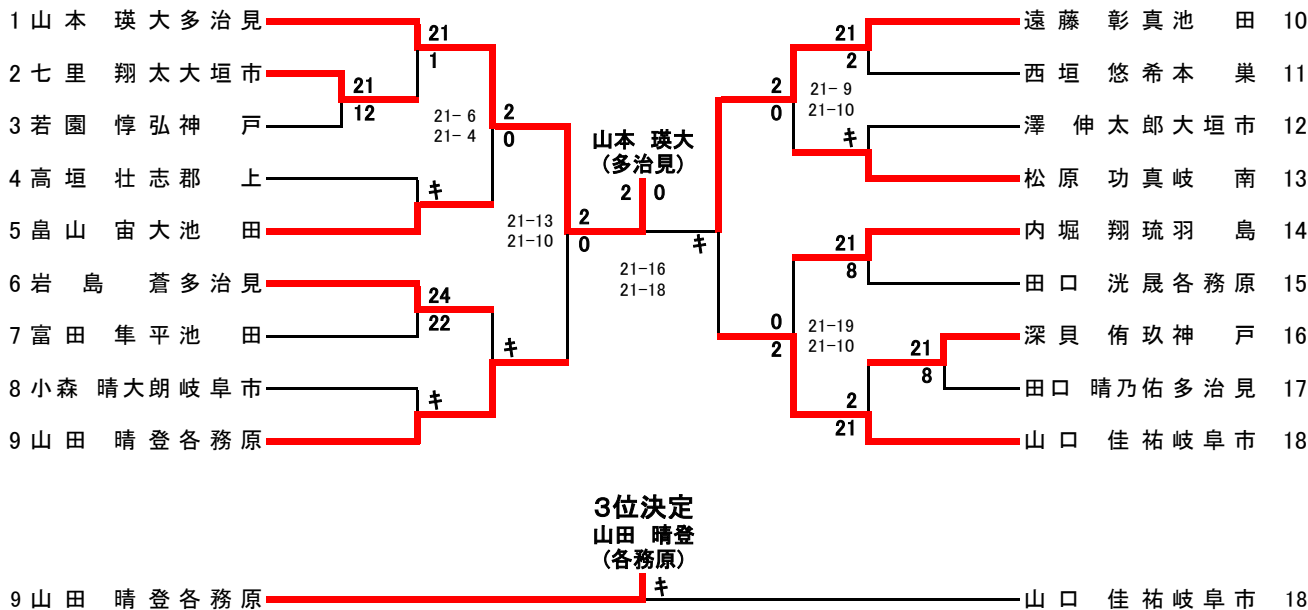
3位決定
義盛 掌 (羽島)



6年生以下男子(単) 5~8位決定リーグ

6年生以下	石川 蒼真	山田 魁湊	清水 銀平	若山 幸大	勝数	得点	順位
7	石川 蒼真	33 × 11 - 21	31 × 12 - 21	29 ○ 21 - 13	1	得数 44 失数 55 取得率 44.44%	8
14	山田 魁湊	○ 21 - 11	30 ○ 21 - 19	32 ○ 21 - 12	3	得数 63 失数 42 取得率 60.00%	5
21	清水 銀平	○ 21 - 12	×	34 × 15 - 21	1	得数 55 失数 54 取得率 50.46%	6
22	若山 幸大	×	×	○ 21 - 15	1	得数 46 失数 57 取得率 44.66%	7

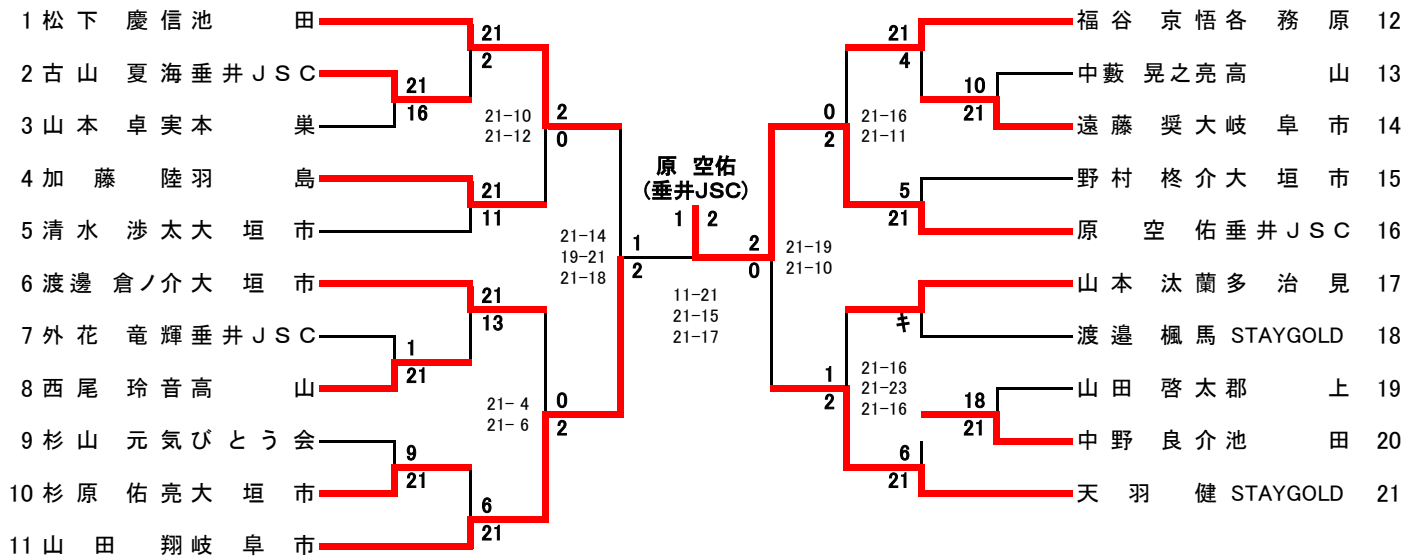
5年生以下男子(単)



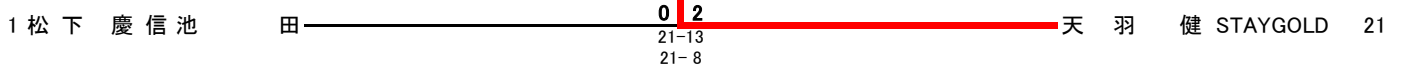
5年生以下男子(単) 5~8位決定リーグ

5年生以下		畠山 宙大	岩島 蒼	松原 功真	内堀 翔琉	勝数	得点	順位
5	畠山 宙大		23 ○ 21 - 0	21 × 9 - 21	19 × 2 - 21	1	得数 32 失数 42 取得率 43.24%	7
6	キ 岩島 蒼	-		20 -	22 -	0	得数 0 失数 0 取得率 0.00%	8
13	松原 功真	○ 21 - 9	× 0 - 0		24 × 15 - 21	1	得数 36 失数 30 取得率 54.55%	6
14	内堀 翔琉	○ 21 - 2	× 0 - 0	○ 21 - 15		2	得数 42 失数 17 取得率 71.19%	5

4年生以下男子(単)



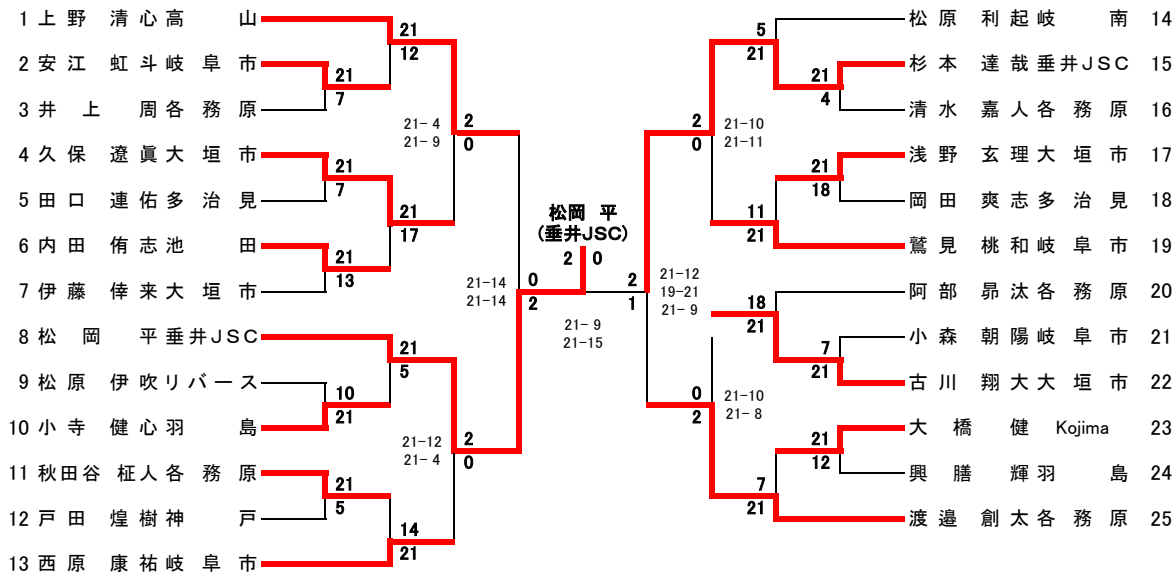
3位決定 天羽 健 (STAYGOLD)



4年生以下男子(単) 5~8位決定リーグ

4年生以下		加藤 陸	渡邊 倉ノ介	福谷 京悟	山本 汰蘭	勝数	得点	順位
4	加藤 陸		26 ○	24 ×	22 ×	1	得数 45	7
			21 - 6	11 - 21	13 - 21		失数 48	
		取得率 48.39%						
6	渡邊 倉ノ介	6 ×	21	23 ×	25 ×	0	得数 20	8
				6 - 21	6 - 21		8 - 21	
		取得率 24.10%						
12	福谷 京悟	21 ○	21 ○	20 ○	22 ×	2	得数 62	6
							21 - 11	
		取得率 61.39%						
17	山本 汰蘭	21 ○	21 ○	22 ○	20 ○	3	得数 64	5
							21 - 13	
		取得率 60.95%						

3年生以下男子(単)



3位決定

上野 清心

(高山)

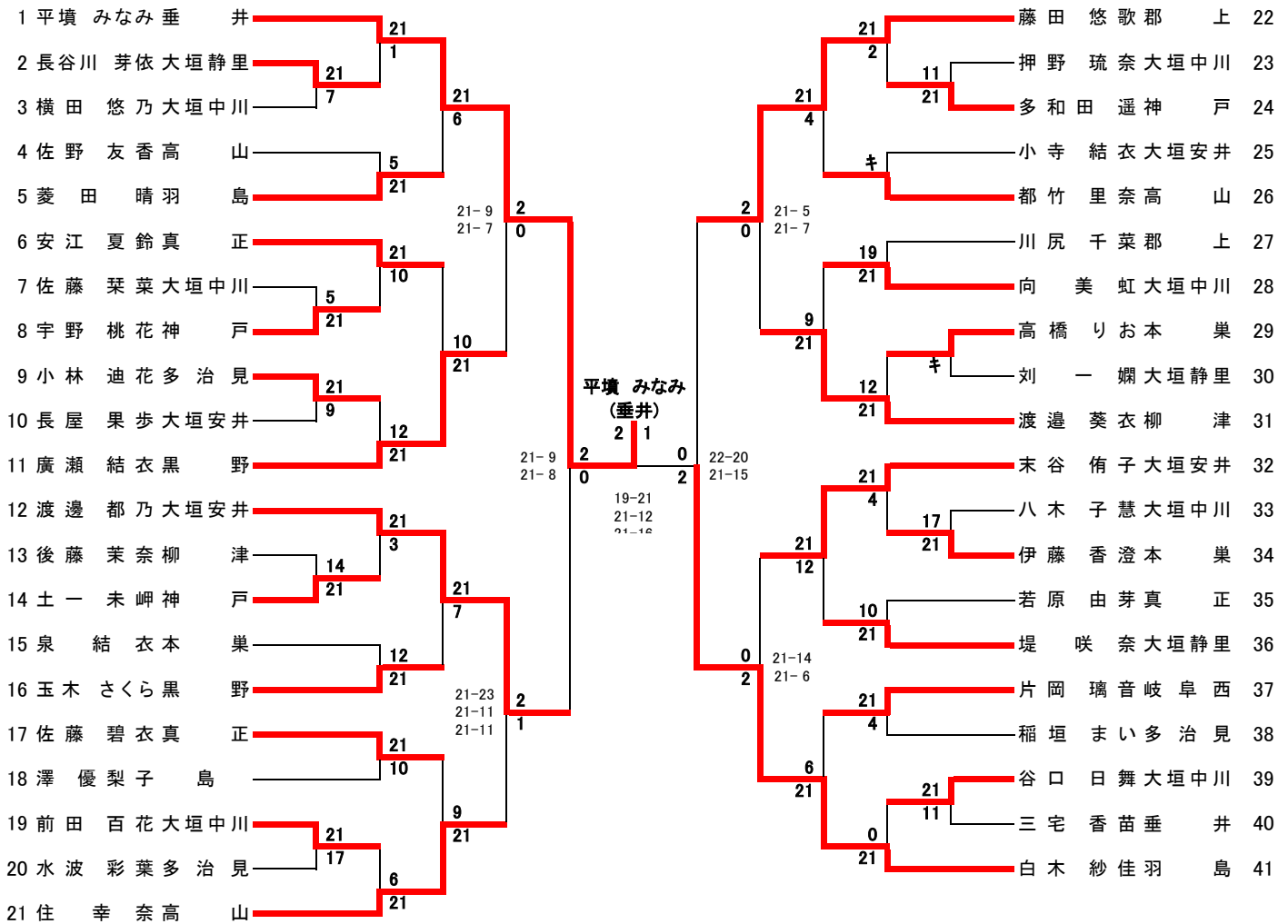
2 | 0

21-19
22-20

1 上野 清心高 山

渡邊 創太各務原 25

6年生以下女子(単)



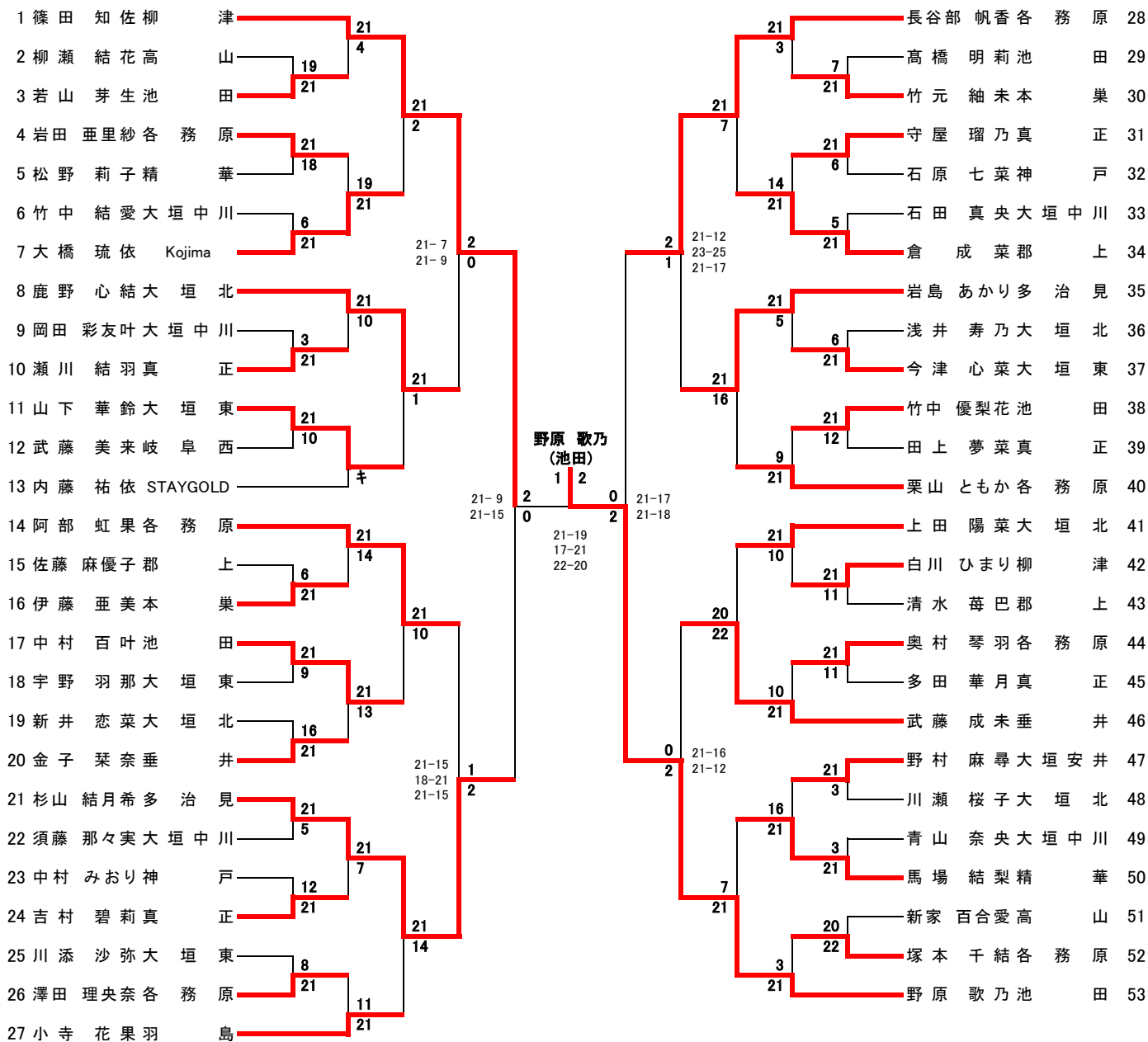
3位決定
藤田 悠歌郡 (郡上)

12 渡邊 都乃 (大垣安井) 0 | 2 藤田 悠歌郡 (上) 22
 21-3 21-10

6年生以下女子(単) 5~8位決定リーグ

6年生以下		廣瀬 結衣	住 幸奈	渡邊 葵衣	末谷 侑子	勝数	得点	順位
11	廣瀬 結衣	○	46 ×	44 ○	42 ×	1	得数 54	7
			16 - 21	21 - 9	17 - 21		失数 51	
21	住 幸奈	○	21 - 16	43 ○	45 ×	2	得数 56	6
				21 - 12	14 - 21		失数 49	
31	渡邊 葵衣	×	12 - 21	○	47 ×	0	得数 27	8
							9 - 21	
32	末谷 侑子	○	21 - 17	○	○	3	得数 63	5
							21 - 14	
							取得率	51.43%
							取得率	53.33%
							取得率	30.00%
							取得率	63.00%

5年生以下女子(単)



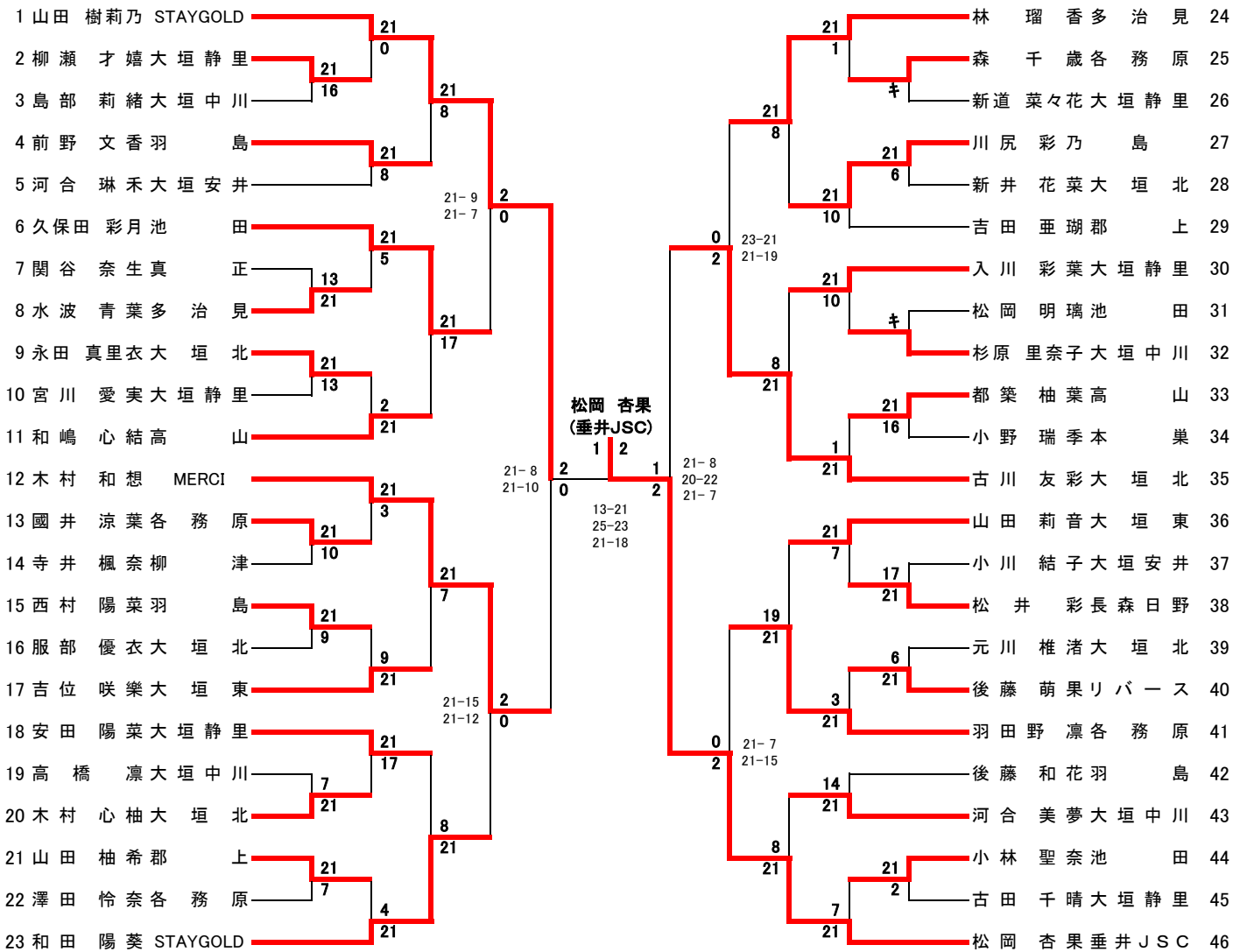
3位決定
 長谷部 帆香
 (各務原)
 0 2
 21-4
 21-5

21 杉山 結月 希多 治 見 ————— 長谷部 帆香 各 務 原 28

5年生以下女子(単) 5~8位決定リーグ

5年生以下		鹿野 心結	阿部 虹果	岩島 あかり	武藤 成未	勝数	得点	順位
8	鹿野 心結		58 ×	56 ×	54 ×	0	得数 46	8
			20 - 22	11 - 21	15 - 21		失数 64	
							取得率 41.82%	
14	阿部 虹果	○		55 ×	57 ×	1	得数 38	7
		22 - 20		5 - 21	11 - 21		失数 62	
							取得率 38.00%	
35	岩島 あかり	○	○		59 ○	3	得数 63	5
		21 - 11	21 - 5		21 - 12		失数 28	
							取得率 69.23%	
46	武藤 成未	○	○	×		2	得数 54	6
		21 - 15	21 - 11	12 - 21			失数 47	
							取得率 53.47%	

4年生以下女子(単)



3位決定
木村 和想
(MERCi)
2 | 0
21-18
21-16

12 木村 和想 MERCi 2 | 0 古川 友彩 大垣北 35

4年生以下女子(単) 5~8位決定リーグ

4年生以下	久保田 彩月	和田 陽葵	林 瑠香	羽田野 凜	勝数	得数	失数	取得率	得点	順位
6	久保田 彩月	51 × 14 - 21	49 × 13 - 21	47 × 15 - 21	0	得数 42	失数 63	取得率 40.00%		8
23	和田 陽葵	○	48 × 15 - 21	50 ○ 21 - 12	2	得数 57	失数 47	取得率 54.81%		6
24	林 瑠香	○	○	52 ○ 21 - 14	3	得数 63	失数 42	取得率 60.00%		5
41	羽田野 凜	○	×	×	1	得数 47	失数 57	取得率 45.19%		7

3年生以下女子(単)

