

第24回



全国小学生

ABC

バドミントン大会



岐阜県予選会

第24回 ダイハツ全国小学生ABCバドミントン大会岐阜県予選会

- 期 日 令和 5年 5月 20日(土) A・Bクラス予選
令和 5年 5月 27日(土) A・B・Cクラス予選・決定戦
- 場 所 池田町総合体育館
- 主 催 岐阜県バドミントン協会
- 主 管 岐阜県小学生バドミントン連盟
- 後 援 岐阜県教育委員会
- 冠協賛 ダイハツ工業株式会社

Light you up
DAIHATSU

<http://daihatsu-badminton.com/>

DAIHATSU × Badminton 

大会名	第24回 全国ABCバドミントン大会 岐阜県予選会			作成日付	令和5年5月27日
				大会責任者	
期日	令和5年5月20日・27日	会場	池田町総合体育館	連絡先	gifu_syoubad@gifu-badminton.com

出場者	Aクラス男子		Bクラス男子		Cクラス男子	
	氏名	所属	氏名	所属	氏名	所属
	コウバヤシ リオ 甲林 哩直	大垣市	マツシタ ケイシン 松下 慶信	池田	マツオカ タイラ 松岡 平	垂井JSC

順位	6年生男子		5年生男子		4年生男子	
	氏名	所属	氏名	所属	氏名	所属
優勝	コウバヤシ リオ 甲林 哩直	大垣市	ヤマモト エイタ 山本 瑛大	多治見	マツシタ ケイシン 松下 慶信	池田
準優勝	スギモト ショウ 杉本 翔	垂井JSC	ヤマグチ ケイスケ 山口 佳祐	岐阜市	タカギ ハルク 高木 遥空	垂井
3位	ウエノ セント 上野 千仁	高山	エンドウ ショウマ 遠藤 彰真	池田	アモウ ケン 天羽 健	STAYGOLD
	ノダ チアキ 野田 千瑛	大垣市	クサノ ユウゴ 草野 佑梧	大垣市	ハマダ ルイ 濱田 琉偉	大垣市

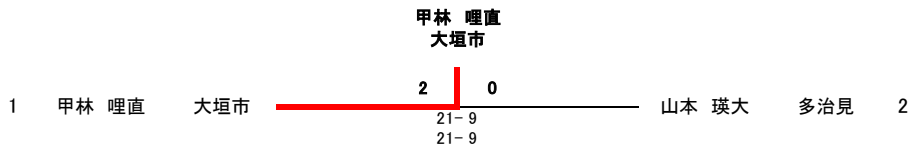
順位	3年生男子		2年生男子		1年生男子	
	氏名	所属	氏名	所属	氏名	所属
優勝	ハラ コウスケ 原 空佑	垂井JSC	マツオカ タイラ 松岡 平	垂井JSC	スギモト タツヤ 杉本 達哉	垂井JSC
準優勝	ヤマモト タイラ 山本 汰蘭	多治見	スミ トウワ 鷲見 桃和	岐阜市	ワタナベ リョウタ 渡邊 稜大	STAYGOLD
3位	コサカ シュンタ 小坂 駿太	大垣市	クボ ハルマ 久保 遼真	大垣市	ウチダ ユウシ 内田 侑志	池田
	カトウ リク 加藤 陸	羽島	フルカワ ショウタ 古川 翔大	大垣市	サクマ ワタル 佐久間 渉	IMPACT

出場者	Aクラス女子		Bクラス女子		Cクラス女子	
	氏名	所属	氏名	所属	氏名	所属
	ヒラツカ ミナミ 平墳 みなみ	垂井	ヤマダ キリノ 山田 樹莉乃	STAYGOLD	シミズ フウカ 清水 楓華	高山

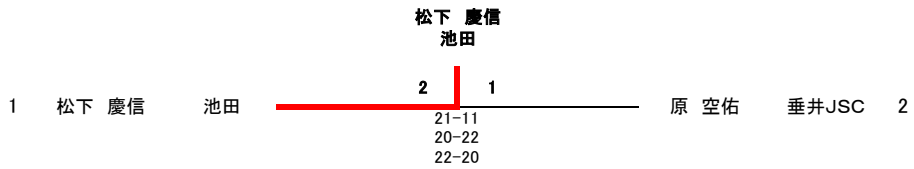
順位	6年生女子		5年生女子		4年生女子	
	氏名	所属	氏名	所属	氏名	所属
優勝	ヒラツカ ミナミ 平墳 みなみ	垂井	ヤスタ アヤノ 安田 彩希	大垣北	ヤマダ キリノ 山田 樹莉乃	STAYGOLD
準優勝	シラキ スズカ 白木 紗佳	羽島	シノダ チサ 篠田 知佐	柳津	カワイ ミク 河合 美玖	大垣北
3位	サイトウ リサ 齊藤 里紗	大垣北	ノハラ カノ 野原 歌乃	池田	マツオカ モモカ 松岡 杏果	垂井JSC
	フジタ ハルカ 藤田 悠歌	郡上	ワタナベ ユイコ 渡邊 結子	各務原	ナガヤ シオ 長屋 汐	羽島

順位	3年生女子		2年生女子		1年生女子	
	氏名	所属	氏名	所属	氏名	所属
優勝	キムラ ワミ 木村 和想	MERCI	シミズ フウカ 清水 楓華	高山	ヨシダ スズ 吉田 すず	STAYGOLD
準優勝	コバヤシ セイナ 小林 聖奈	大垣東	ハヤシ アイリ 林 愛莉	池田	ワダ コノハ 和田 郁花	STAYGOLD
3位	ツチヤ ユヅキ 土屋 柚月	IMPACT	ヒグチ ミユ 樋口 心優	池田	ヨシダ マアサ 吉田 真麻	大垣北
	ゴトウ カナエ 後藤 かなえ	大垣東	カネムラ ミサキ 金村 美咲	高山	ヤジマ ホノカ 矢島 ほの夏	島

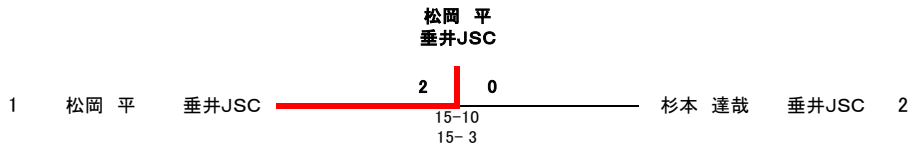
Aクラス男子



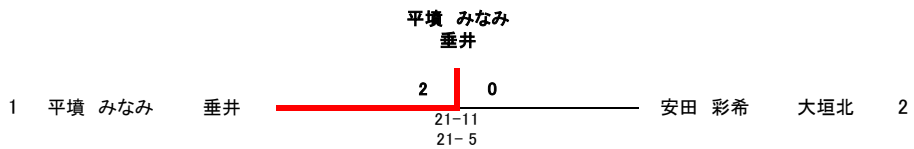
Bクラス男子



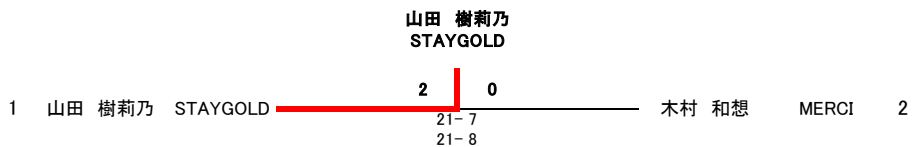
Cクラス男子



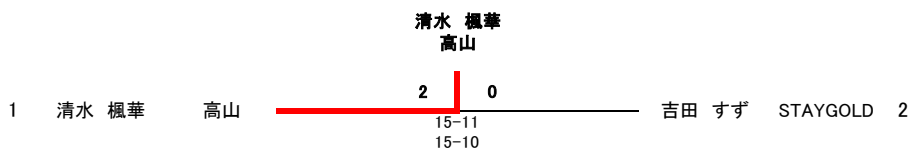
Aクラス女子



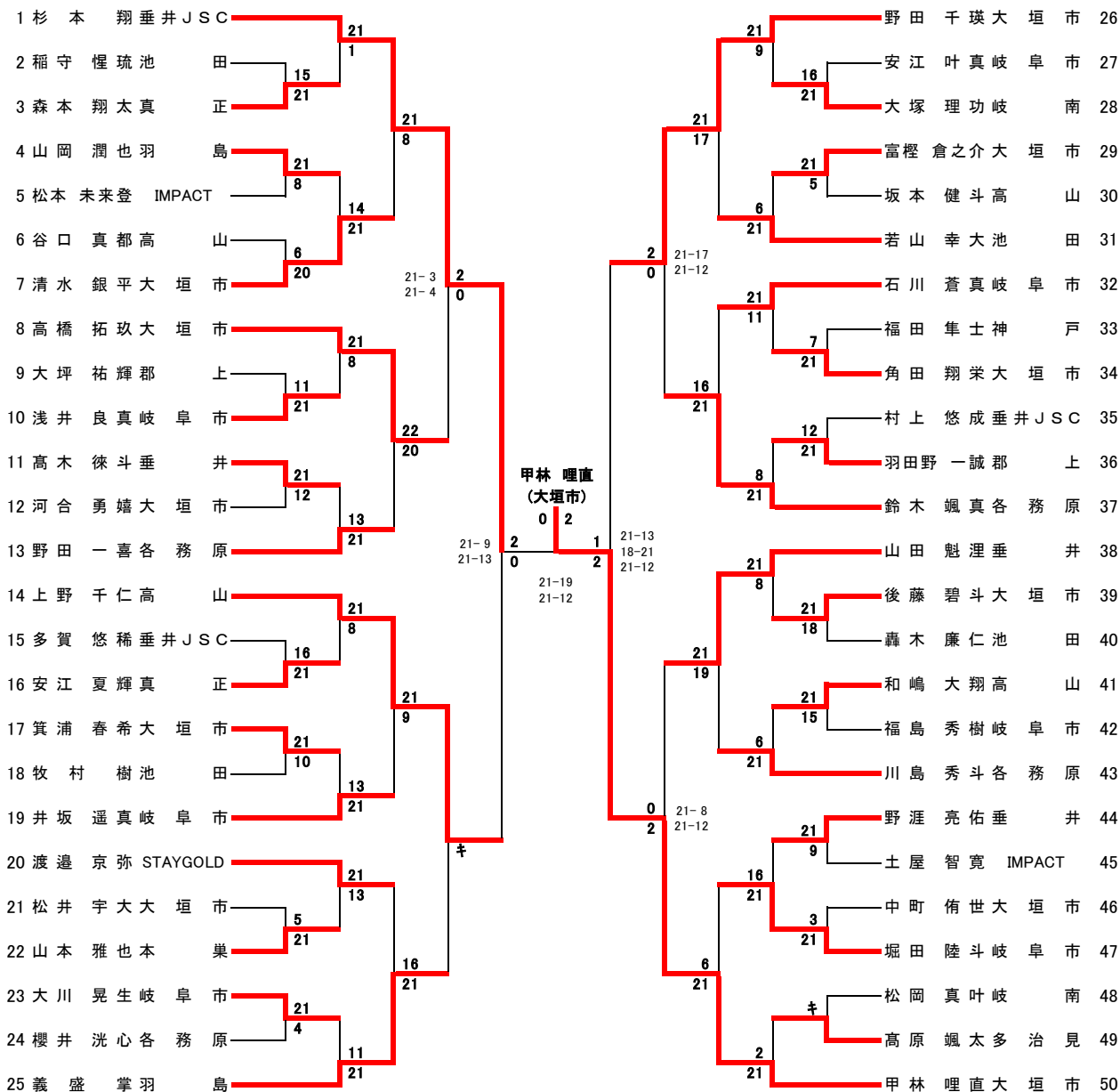
Bクラス女子



Cクラス女子



6年生男子



順位決定

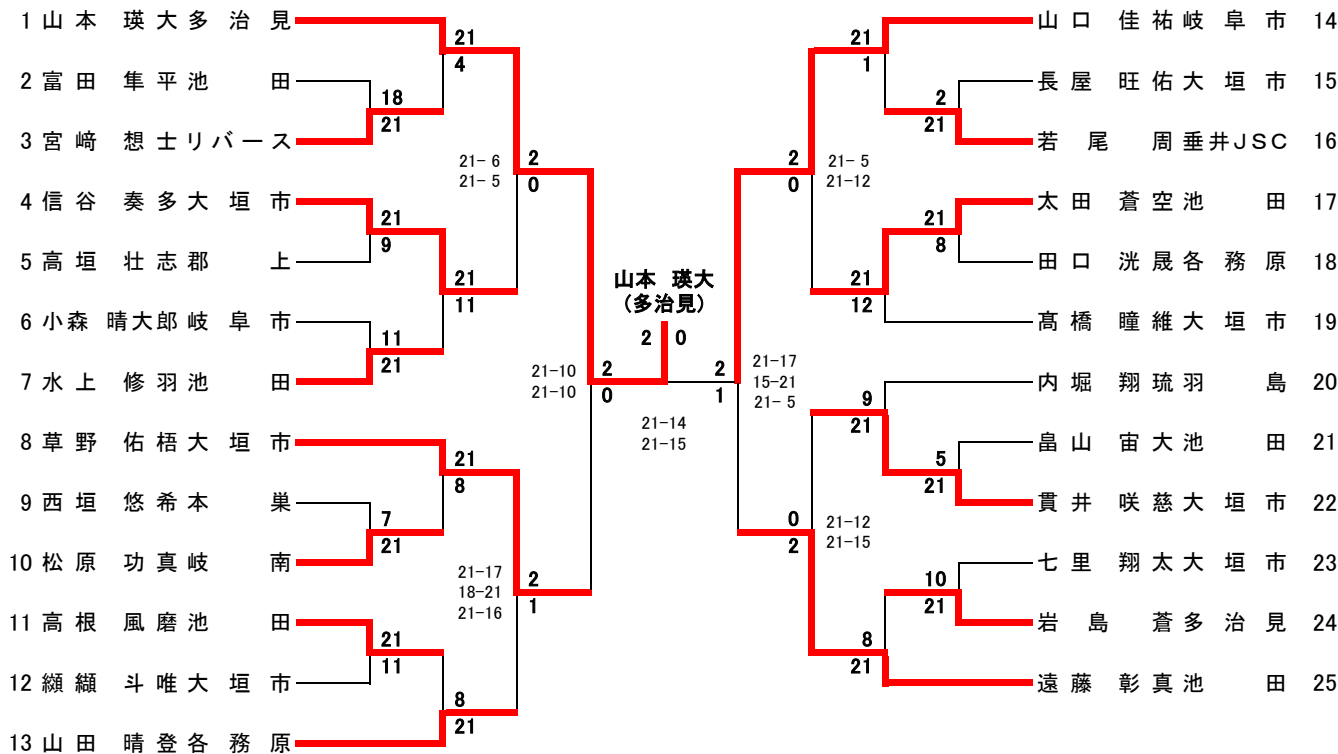
上野 千仁 (高山)



6年生男子 5~8位決定リーグ

6年生男子		高橋 拓玖	bey	鈴木 颯真	山田 魁湊	勝数	得点	順位
8	高橋 拓玖	○	55	53 ×	51 ○	1	得数 40	6
			-	19 - 21	21 - 18		失数 39	
							取得率 50.63%	
	bey	-	52	54			得数	
			-	-			失数	
							取得率	
37	鈴木 颯真	○	21 - 19	-	56 ○	2	得数 42	5
					21 - 11		失数 30	
							取得率 58.33%	
38	山田 魁湊	×	18 - 21	-	×	0	得数 29	7
					11 - 21		失数 42	
							取得率 40.85%	

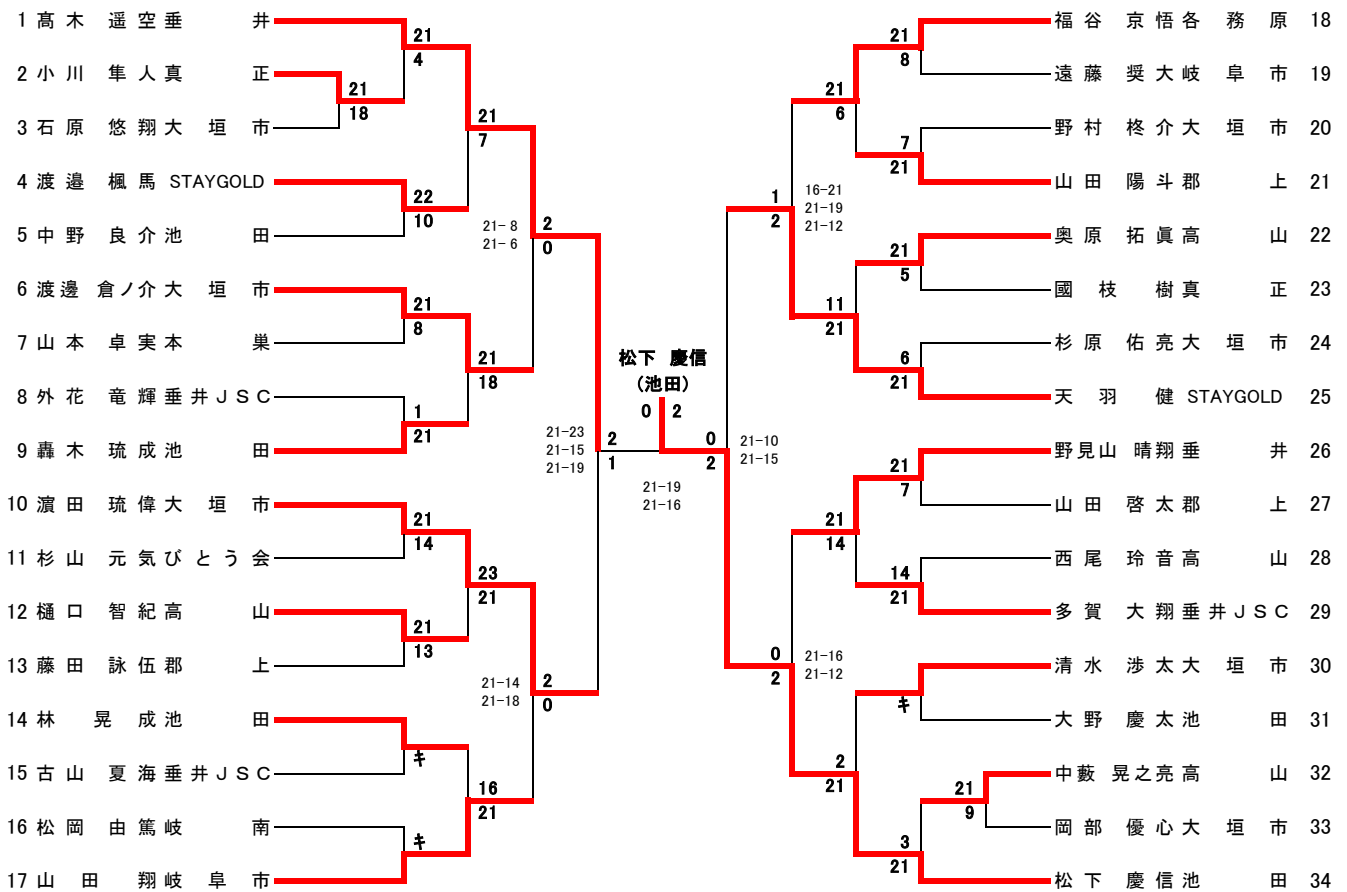
5年生男子



5年生男子 5~8位決定リーグ

5年生男子		信谷 奏多	山田 晴登	太田 蒼空	貫井 咲慈	勝数	得点	順位
4	信谷 奏多		30 ×	28 ×	26 ×	0	得数 28	8
			10 - 21	10 - 21	8 - 21		失数 63	
							取得率 30.77%	
13	山田 晴登	○		27 ○	29 ○	3	得数 63	5
		21 - 10		21 - 12	21 - 17		失数 39	
							取得率 61.76%	
17	太田 蒼空	○	×		31 ×	1	得数 45	7
		21 - 10	12 - 21		12 - 21		失数 52	
							取得率 46.39%	
22	貫井 咲慈	○	×	○		2	得数 59	6
		21 - 8	17 - 21	21 - 12			失数 41	
							取得率 59.00%	

4年生男子



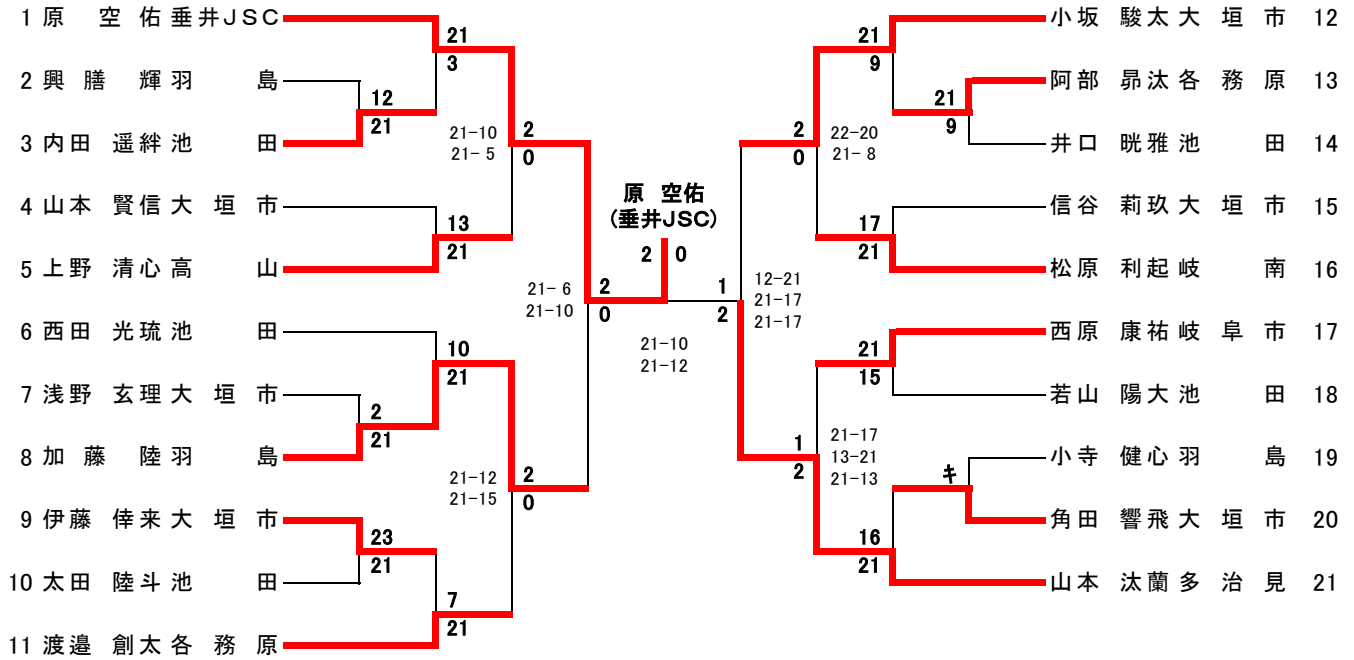
順位決定
 天羽 健
 (STAYGOLD)

10 濱田 琉偉大 垣 市 19 | 21 天羽 健 STAYGOLD 25

4年生男子 5~8位決定リーグ

4年生男子	渡邊 倉ノ介	山田 翔	福谷 京悟	野見山 晴翔	勝数	得点	順位			
6 渡邊 倉ノ介	○	39 ×	37 ×	35 ×	0	得数 28	8			
		8 - 21	4 - 21	16 - 21		失数 63				
						取得率 30.77%				
17 山田 翔	○	○	36 ×	38 ×	1	得数 57	7			
			21 - 8	22 - 24		14 - 21		失数 53		
								取得率 51.82%		
18 福谷 京悟	○	○	○	40 ○	3	得数 66	5			
				21 - 4		24 - 22		21 - 13	失数 39	
									取得率 62.86%	
26 野見山 晴翔	○	○	×	○	2	得数 55	6			
						21 - 16		21 - 14	13 - 21	失数 51
										取得率 51.89%

3年生男子



順位決定

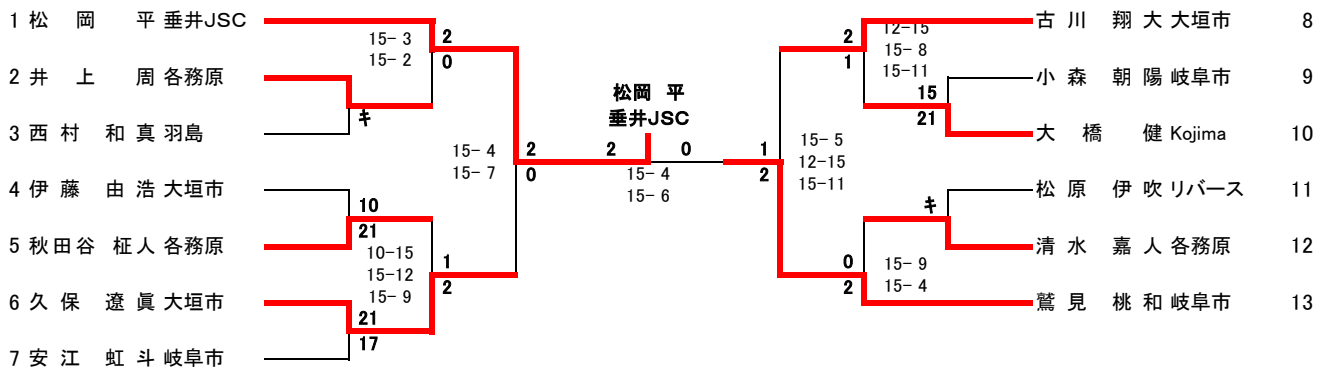
小坂 駿太 (大垣市)



3年生男子 5~8位決定リーグ

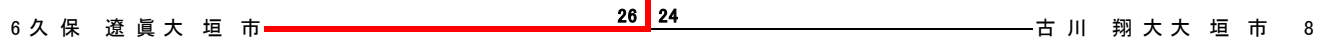
3年生男子		上野 清心	渡邊 創太	松原 利起	西原 康祐	勝数	得点	順位
5	上野 清心	-	26 ○	24 ○	22 ○	3	得数 63	5
			21 - 15	21 - 12	21 - 17		失数 44	
			取得率 58.88%					
11	渡邊 創太	×	-	23 ○	25 ㄱ	1	得数 36	6
		15 - 21		21 - 19	-		失数 40	
		取得率 47.37%						
16	松原 利起	×	×	-	27 ㄱ	0	得数 31	7
		12 - 21	19 - 21		-		失数 42	
		取得率 42.47%						
17	西原 康祐	×	ㄱ	ㄱ	-	0	得数	8
		17 - 21	0 - 0	0 - 0			失数	
		取得率						

2年生男子

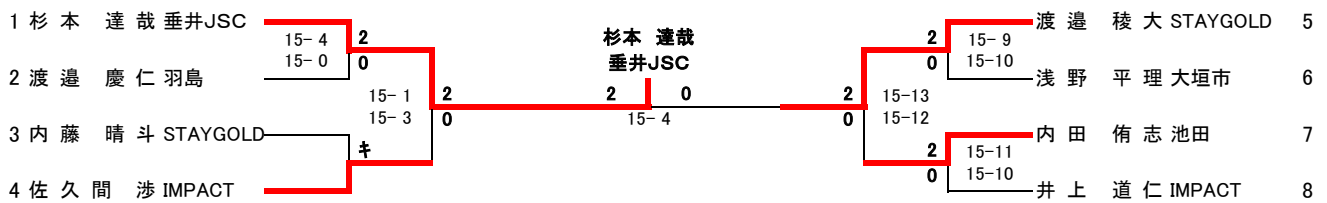


順位決定

久保 遼真
(大垣市)



1年生男子



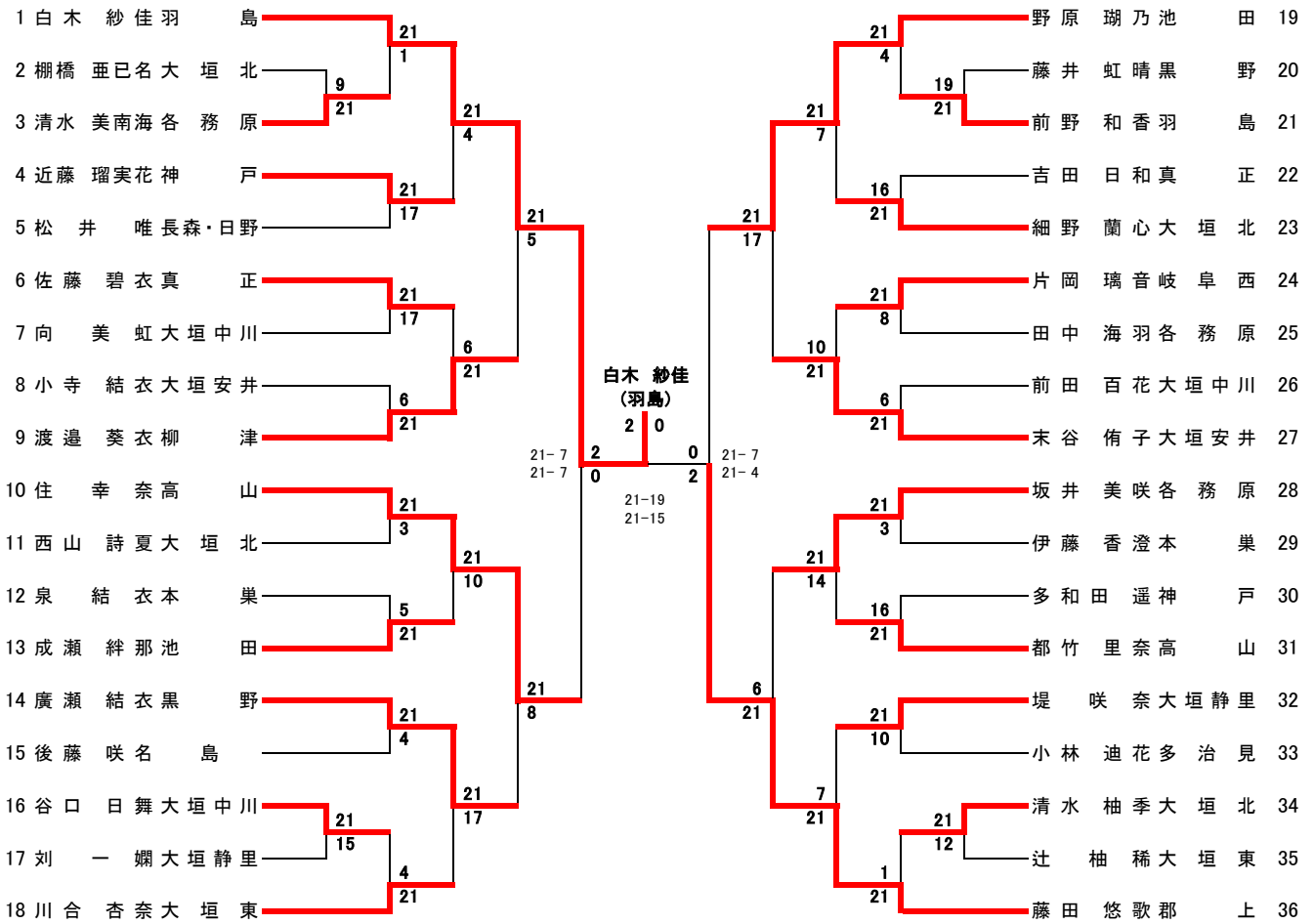
順位決定

内田 侑志
(池田)



6年生女子(1)

1回戦 ~ 準決勝



決勝

平境 みなみ (垂井)

1 白木 紗佳羽 島 0 | 2 平境 みなみ 垂井 72
 21-12 24-22

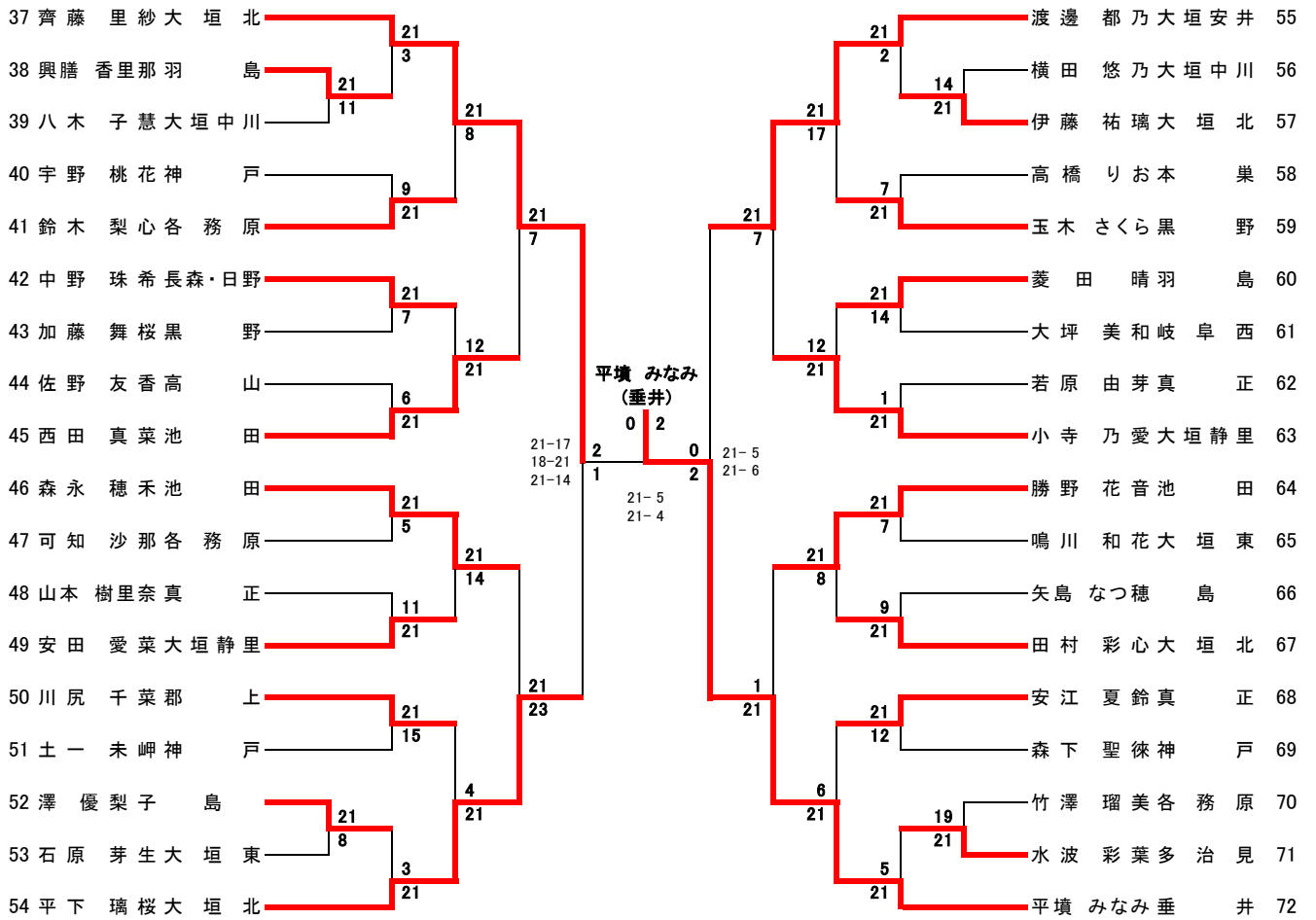
順位決定

齊藤 里紗 (大垣北)

36 藤田 悠歌郡上 15 | 21 齊藤 里紗 大垣北 37

6年生女子 (2)

1回戦 ~ 準決勝

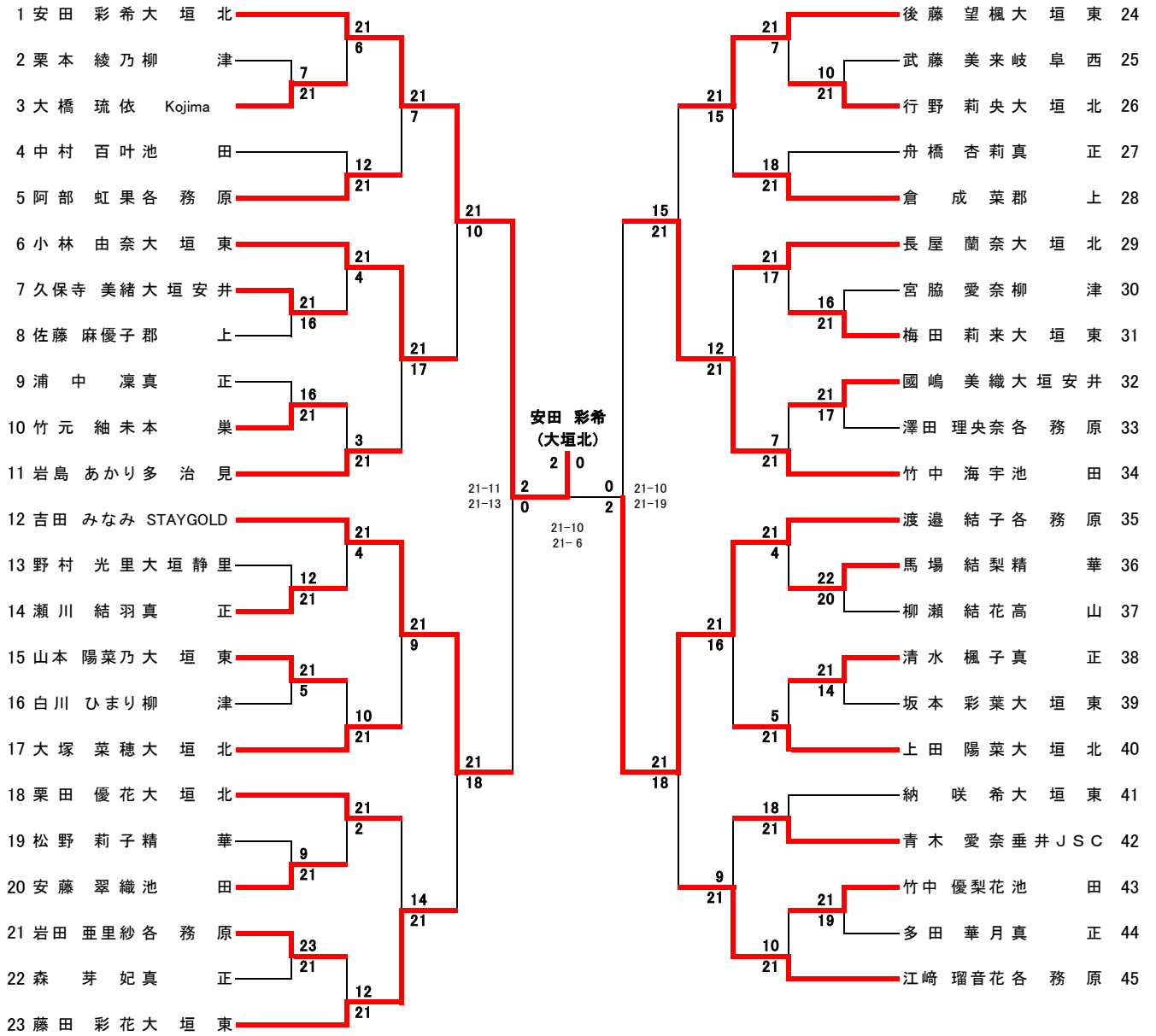


6年生女子 5~8位決定リーグ

6年生女子		住 幸奈	野原 瑚乃	平下 璃桜	渡邊 都乃	勝数	得点	順位
10	住 幸奈	○	77 ×	75 ×	73 ○	1	得数 54	7
			18 - 21	15 - 21	21 - 15		失数 57	
						取得率 48.65%		
19	野原 瑚乃	○	21 - 18	74 ○	76 ○	3	得数 63	5
				21 - 18	21 - 12		失数 48	
						取得率 56.76%		
54	平下 璃桜	○	21 - 15	18 - 21	78 ○	2	得数 60	6
					21 - 13		失数 49	
						取得率 55.05%		
55	渡邊 都乃	○	15 - 21	12 - 21	13 - 21	0	得数 40	8
							失数 63	
						取得率 38.83%		

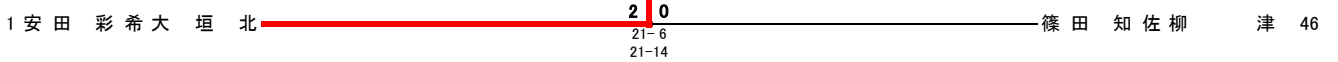
5年生女子 (1)

1回戦 ~ 準決勝



決勝

安田 彩希 (大垣北)



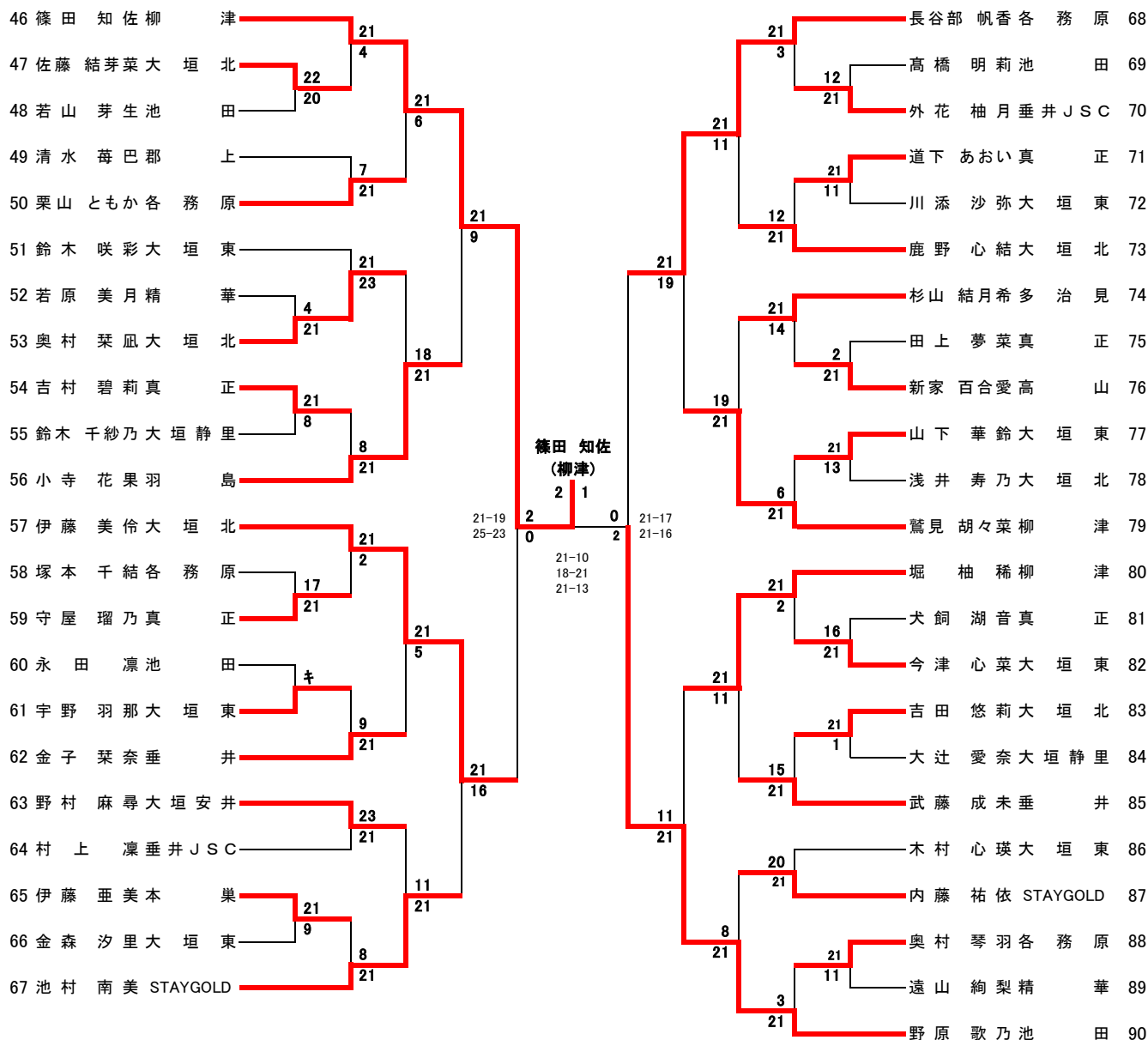
順位決定

野原 歌乃 (池田)



5年生女子 (2)

1回戦 ~ 準決勝

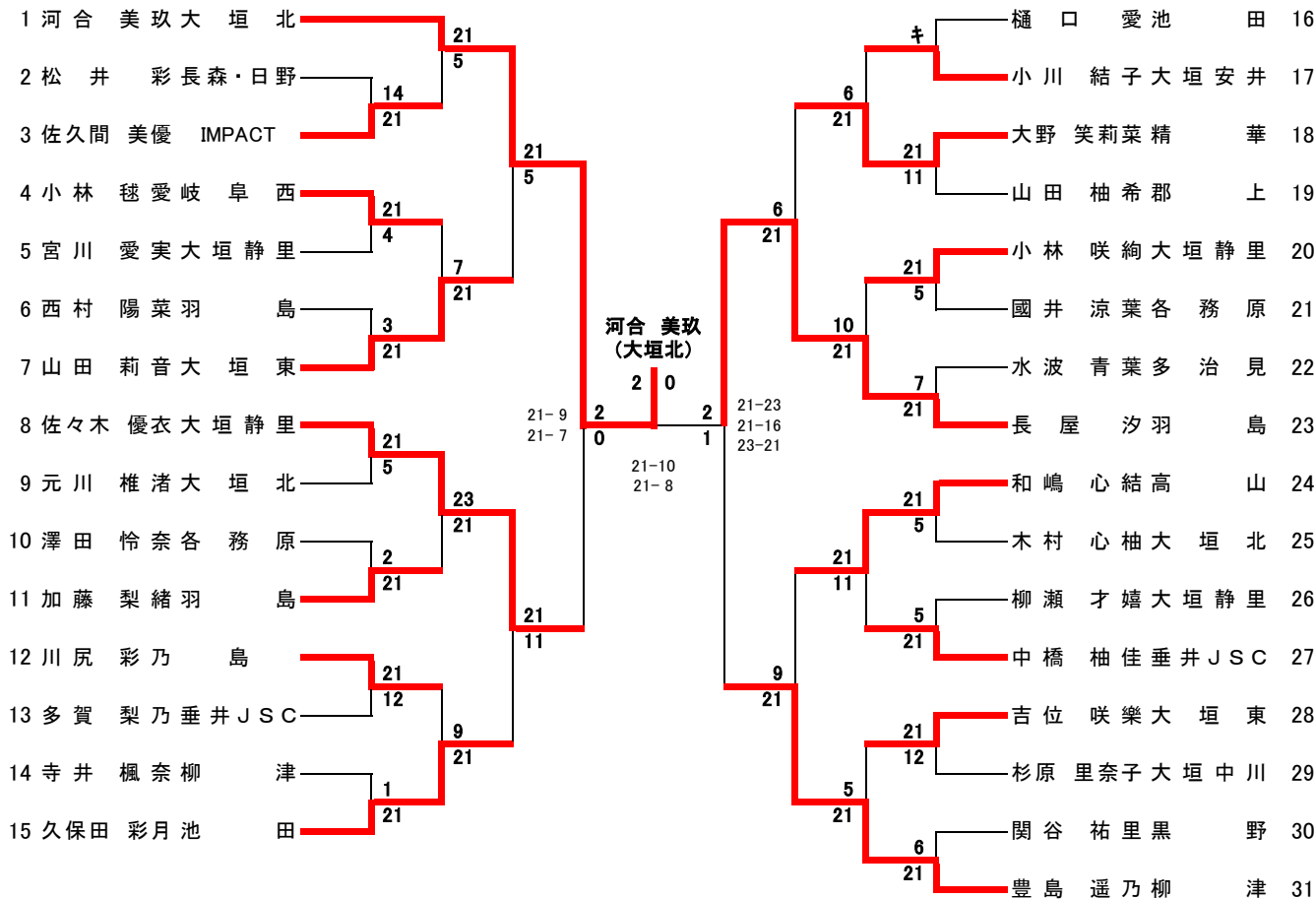


5年生女子 5~8位決定リーグ

5年生女子	吉田 みなみ	竹中 海宇	伊藤 美伶	長谷部 帆香	勝数	得点	順位			
12 吉田 みなみ	○	95 ○	93 ○	91 ○	3	得数 63	5			
		21 - 5	21 - 7	21 - 18		失数 30				
		取得率 67.74%								
34 竹中 海宇	×	○	92 ×	94 ○	1	得数 42	7			
			5 - 21	16 - 21		21 - 18		失数 60		
			取得率 41.18%							
57 伊藤 美伶	×	○	○	96 ×	1	得数 40	8			
				7 - 21		21 - 16		12 - 21	失数 58	
				取得率 40.82%						
68 長谷部 帆香	×	×	○	○	1	得数 57	6			
						18 - 21		18 - 21	21 - 12	失数 54
						取得率 51.35%				

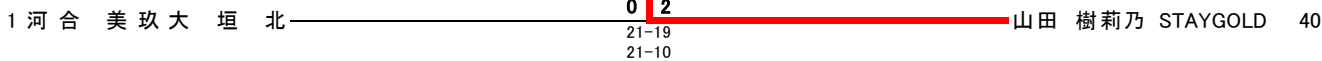
4年生女子 (1)

1回戦 ~ 準決勝



決勝

山田 樹莉乃 (STAYGOLD)



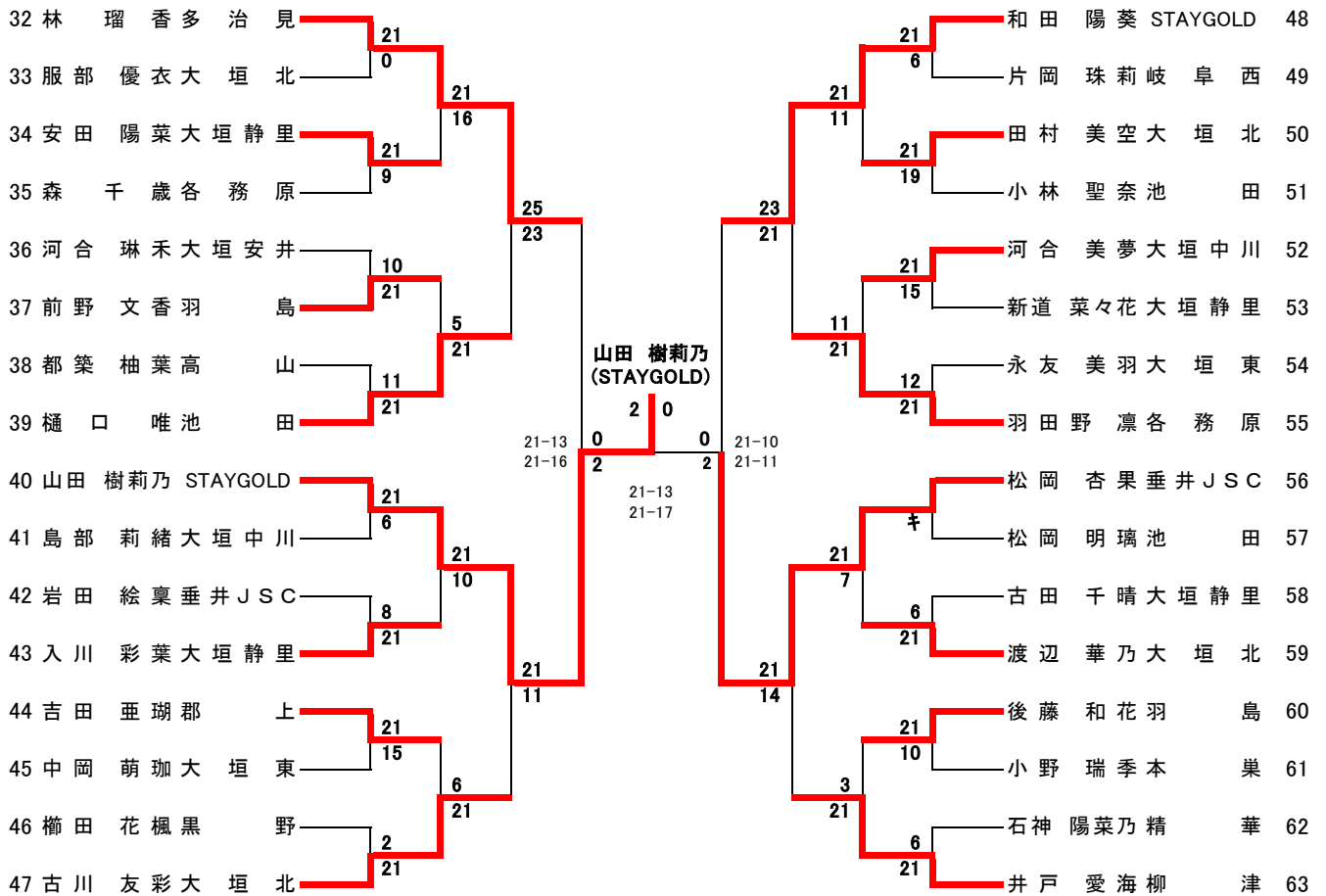
順位決定

松岡 杏果 (垂井JSC)



4年生女子 (2)

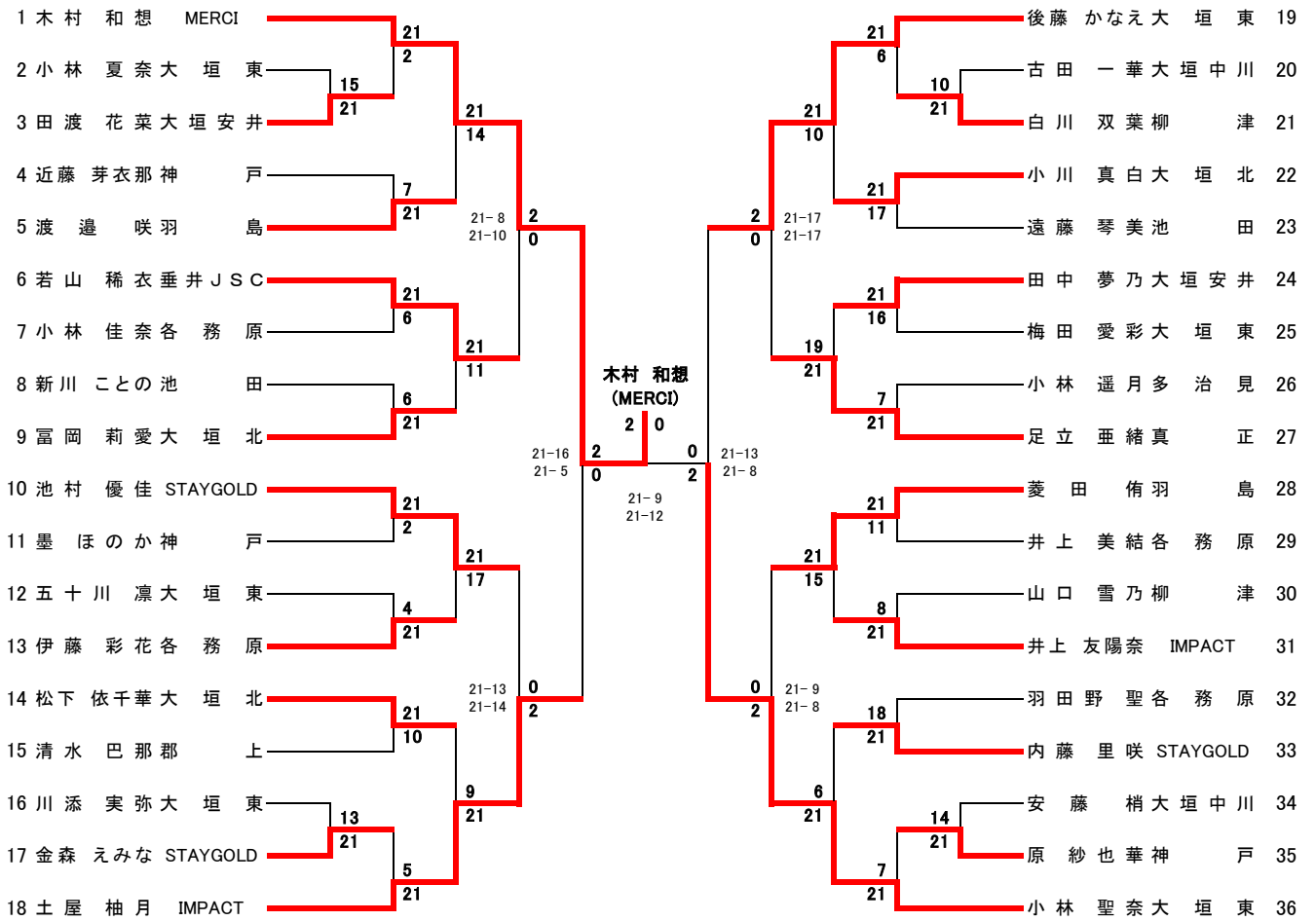
1回戦 ~ 準決勝



4年生女子 5~8位決定リーグ

4年生女子	佐々木 優衣	豊島 遥乃	林 瑠香	和田 陽葵	勝数	得点	順位
8 佐々木 優衣	○	68 × 19 - 21	66 × 16 - 21	64 ○ 23 - 21	1	得数 58 失数 63 取得率 47.93%	7
31 豊島 遥乃	○	○	65 ○ 21 - 13	67 ○ 21 - 19	3	得数 63 失数 51 取得率 55.26%	5
32 林 瑠香	○	×	×	69 ○ 21 - 15	2	得数 55 失数 52 取得率 51.40%	6
48 和田 陽葵	×	×	×	○	0	得数 55 失数 65 取得率 45.83%	8

3年生女子



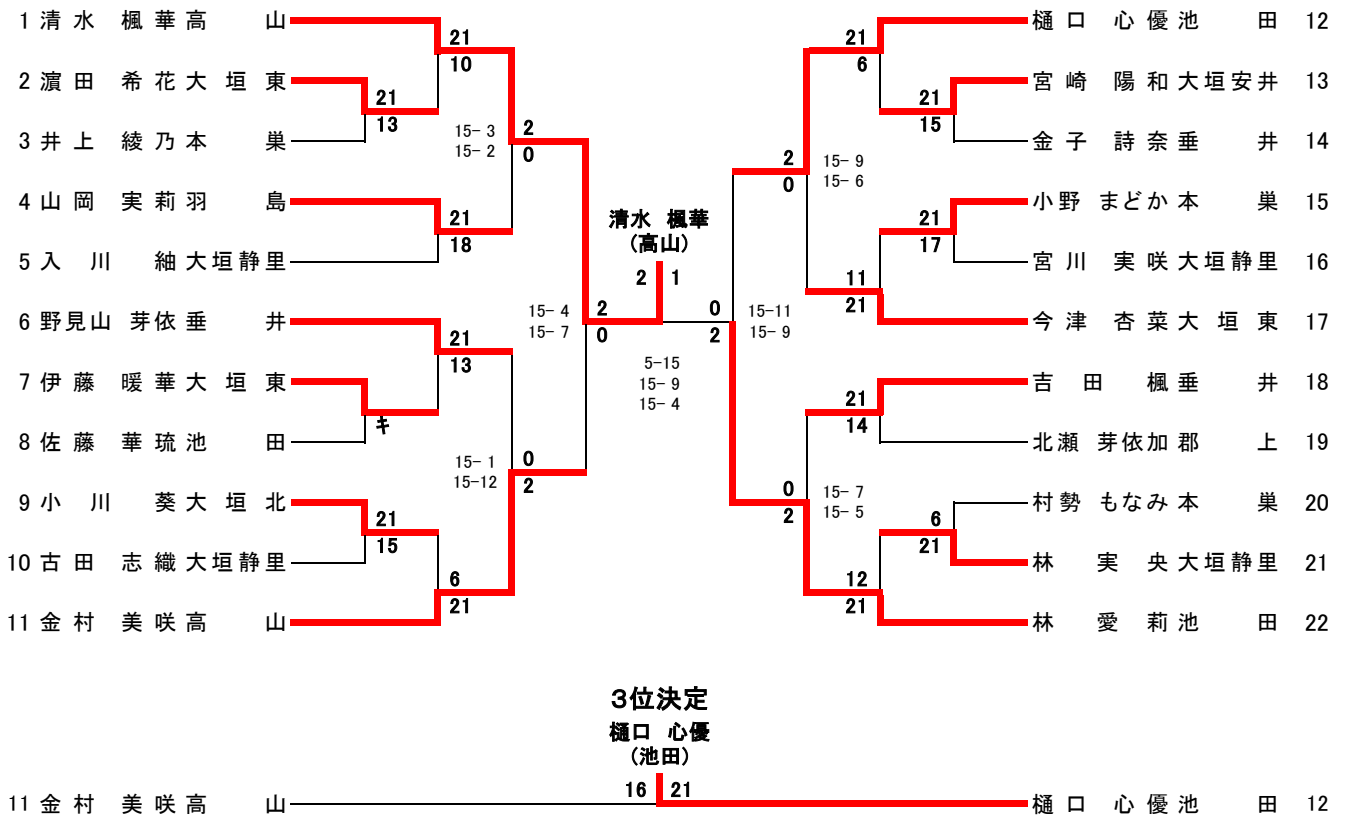
順位決定
 土屋 柚月
 (IMPACT)

18 土屋 柚月 IMPACT 21 14 後藤 かなえ大垣東 19

3年生女子 5~8位決定リーグ

3年生女子		若山 稀衣	池村 優佳	足立 亜緒	菱田 侑	勝数	得点	順位
6	若山 稀衣		41 ○	39 ○	37 ○	3	得数 63	5
			21 - 15	21 - 16	21 - 14		失数 45	
10	池村 優佳	×		38 ○	40 ×	1	得数 48	7
		15 - 21		21 - 17	12 - 21		失数 59	
27	足立 亜緒	×	×		42 ×	0	得数 43	8
		16 - 21	17 - 21		10 - 21		失数 63	
28	菱田 侑	×	○	○		2	得数 56	6
		14 - 21	21 - 12	21 - 10			失数 43	
							取得率	56.57%

2年生女子



1年生女子

