

第39回  
若葉カップ全国小学生バドミントン大会  
岐阜県予選会



日 時 2023年5月3日(水) 9:00より

場 所 飛騨高山ビックアリーナ

主 催 岐阜県バドミントン協会  
<http://gifu-badminton.com/>

主 管 岐阜県小学生バドミントン連盟  
<http://gifusvoubad.gifu-badminton.com>

後 援 岐阜県教育委員会

# 大会結果報告書

令和 5 年 5 月 3 日

大会名	第39回 若葉カップ全国小学生バドミントン大会 岐阜県予選会			大会責任者	⑩		
				メール	<a href="mailto:gifu_syoubad@gifu-badminton.com">gifu_syoubad@gifu-badminton.com</a>		
期日	令和 5 年 5 月 3 日 (水)		会場	飛騨高山ビックアリーナ			
参加数	団体	男子1部 6 チーム	女子1部 9 チーム	2部(混合) 15 チーム			
	個人	男子単 人	男子複 組	女子単 人	女子複 人	MIX 組	
種別	男子 1 部		女子 1 部		2 部 ( 混 合 )		
順位	ク ラ ブ 名		ク ラ ブ 名		ク ラ ブ 名		
1	大垣市BSS		大垣北バドミントン少年団		垂井ジュニアバドミントンクラブ		
2	各務原ジュニアバドミントンクラブ		STAYGOLD		岐阜市BBC		
3	池田町バドミントン少年団		柳津バドミントンクラブ		多治見ジュニアバドミントンクラブ		
	高山ジュニアバドミントンクラブ		池田町バドミントン少年団		大垣安井バドミントン少年団		
5							
6							
7							
8							
種別							
順位							
1							
2							
3							
4							
5							
6							
7							
8							

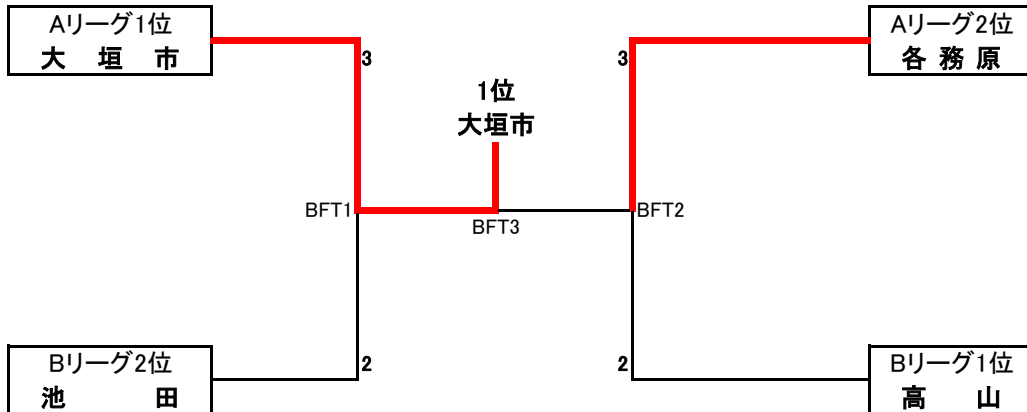
# 第39回 若葉カップ全国小学生バドミントン大会 岐阜県予選会

令和元年5月3日

飛騨高山ビックアリーナ

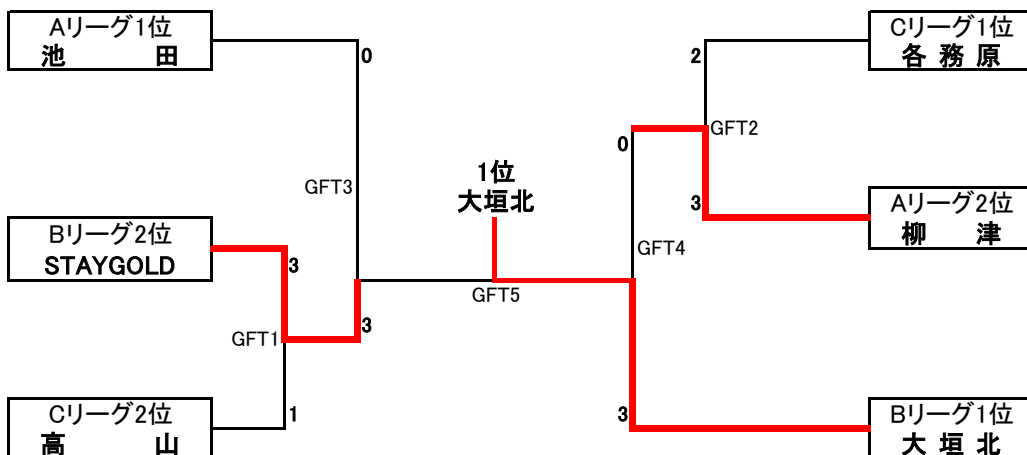
## 1部決勝トーナメント

### 男子1部決勝トーナメント表



決勝トーナメントで予選リーグと同じ対戦になった場合、予選リーグの結果とし、決勝は行わない。

### 女子1部決勝トーナメント表



決勝トーナメントで予選リーグと同じ対戦になった場合、予選リーグの結果とし、決勝は行わない。

# 第39回 若葉カップ全国小学生バドミントン大会 岐阜県予選会

令和元年5月3日  
飛騨高山ビックアリーナ

## 1部予選リーグ

男子1部Aリーグ	大垣市	各務原	羽島	勝数	マッチ	ゲーム	得点	順位
大垣市	/	BA3 ○	BA2	1	得数 3	3	86	1
		3 - 2	-		失数 2	2	73	
					取得率 60.00%	60.00%	54.09%	
各務原	× 2 - 3	/	BA1	0	得数 2	2	73	2
			-		失数 3	3	86	
					取得率 40.00%	40.00%	45.91%	
羽島	-	-	/		得数			
					失数			
					取得率			

棄権

男子1部Bリーグ	岐阜市	池田	高山	勝数	マッチ	ゲーム	得点	順位
岐阜市	/	BB3 ×	BB2 ×	0	得数 4	4	165	3
		2 - 3	2 - 3		失数 6	6	172	
					取得率 40.00%	40.00%	48.96%	
池田	○ 3 - 2	/	BB1 ×	1	得数 5	5	163	2
			2 - 3		失数 5	5	153	
					取得率 50.00%	50.00%	51.58%	
高山	○ 3 - 2	○ 3 - 2	/	2	得数 6	6	166	1
					失数 4	4	169	
					取得率 60.00%	60.00%	49.55%	

女子1部Aリーグ	池田	大垣東	柳津	勝数	マッチ	ゲーム	得点	順位
池田	/	GA3 ○	GA2 ○	2	得数 7	7	185	1
		4 - 1	3 - 2		失数 3	4	155	
					取得率 70.00%	63.64%	54.41%	
大垣東	× 1 - 4	/	GA1 ×	0	得数 3	3	165	3
			2 - 3		失数 7	7	179	
					取得率 30.00%	30.00%	47.97%	
柳津	× 2 - 3	○ 3 - 2	/	1	得数 5	6	153	2
					失数 5	5	169	
					取得率 50.00%	54.55%	47.52%	

女子1部Bリーグ	大垣北	羽島	STAYGOLD	勝数	マッチ	ゲーム	得点	順位
大垣北	/	GB3 ○	GB2 ○	2	得数 8	8	181	1
		4 - 1	4 - 1		失数 2	2	108	
					取得率 80.00%	80.00%	62.63%	
羽島	× 1 - 4	/	GB1 ×	0	得数 3	3	126	3
			2 - 3		失数 7	7	162	
					取得率 30.00%	30.00%	43.75%	
STAYGOLD	× 1 - 4	○ 3 - 2	/	1	得数 4	4	135	2
					失数 6	6	172	
					取得率 40.00%	40.00%	43.97%	

女子1部Cリーグ	各務原	大垣静里	高山	勝数	マッチ	ゲーム	得点	順位
各務原	/	GC3 ○	GC2 ○	2	得数 7	7	197	1
		4 - 1	3 - 2		失数 3	3	127	
					取得率 70.00%	70.00%	60.80%	
大垣静里	× 1 - 4	/	GC1 ×	0	得数 3	3	142	3
			2 - 3		失数 7	7	190	
					取得率 30.00%	30.00%	42.77%	
高山	× 2 - 3	○ 3 - 2	/	1	得数 5	5	157	2
					失数 5	5	179	
					取得率 50.00%	50.00%	46.73%	

第39回 若葉カップ全国小学生バドミントン大会 岐阜県予選会

令和元年5月3日

飛騨高山ビックアリーナ

男子1部 決勝トーナメント

管理コード		男子1部決勝トーナメント 準決勝①					
BFT1	大垣市	3	-	2	池田		
6年単	ノダ テアキ 野田 千瑛	1	21	-	12	0	ワカヤマ コウタ 若山 幸大
4年単	ハマダ ルイ 源田 瑠偉	0	13	-	21	1	マツシタ ケイシン 松下 慶信
5年複	クサノ ユウゴ 草野 佑梧 タカハシ トウイ 高橋 瞳維	0	14	-	21	1	エンドウ ショウマ 遠藤 彰真 ハヤシ コウセイ 林 晃成
6年複	コウバヤシ リオ 甲林 哩直 タカハシ タク 高橋 拓玖	1	21	-	5	0	トドロキ レント 轟木 廉仁 イナモリ サトル 稲守 惺琉
5年単	ヌキイ サクジ 貫井 咲慈	1	21	-	16	0	オオタ ソラ 太田 蒼空

管理コード		男子1部決勝トーナメント 準決勝②					
BFT2	各務原	3	-	2	高山		
6年単	サクライ コウシン 櫻井 洗心	0	5	-	21	1	ウエノ セント 上野 千仁
4年単	アキタヤ マサト 秋田谷 椋人	0	7	-	21	1	ヒグチ トモノリ 樋口 智紀
5年複	フクタニ ケイゴ 福谷 京悟 ワタナベ ソウタ 渡邊 創太	1	21	-	6	0	オクハラ タクマ 奥原 拓真 ニシオ レオン 西尾 玲音
6年複	スズキ ソウマ 鈴木 颯真 ノダ カズキ 野田 一喜	1	21	-	3	0	ワジマ ヒロト 和嶋 大翔 サカモト ケント 坂本 健斗
5年単	ヤマダ ハルト 山田 晴登	1	21	-	10	0	ウエノ キシン 上野 清心

第39回 若葉カップ全国小学生バドミントン大会 岐阜県予選会

令和元年5月3日  
飛騨高山ビックアリーナ

男子1部 予選 Aリーグ

管理コート		男子1部Aリーグ③			
BA3	大垣市	3	-	2	各務原
6年単	ノダ テアキ 野田 千瑛 1	21 - -	-	12 - -	0 カワシマ シュウト 川島 秀斗
4年単	ハマダ ルイ 濱田 琉偉 0	13 - -	-	21 - -	1 フクタニ ケイゴ 福谷 京梧
5年複	スキイ サクジ 貫井 咲慈 クサノ ユウゴ 草野 佑梧 1	21 - -	-	4 - -	0 タグチ コウセイ 田口 洗晟 ワタナベ ソウタ 渡邊 創太
6年複	コウバヤシ リオ 甲林 哩直 タカハシ タク 高橋 拓玖 1	21 - -	-	15 - -	0 スズキ ソウマ 鈴木 颯真 ノダ カズキ 野田 一喜
5年単	タカハシ トウイ 高橋 瞳維 0	10 - -	-	21 - -	1 ヤマダ ハルト 山田 晴登

第39回 若葉カップ全国小学生バドミントン大会 岐阜県予選会

令和元年5月3日

飛騨高山ビックアリーナ

男子1部 予選 Bリーグ

管理コート	男子1部Bリーグ①						
BB1	池田	2	-	3	高山		
6年単	ミズカミ シュウ 水上 修羽	0	4	-	21	1	ウエノ セント 上野 千仁
4年単	マツシタ ケイシン 松下 慶信	0	12	-	21	1	ヒグチ トモノリ 樋口 智紀
5年複	オオタ ソラ 太田 蒼空 ハヤシ コウセイ 林 晃成	0	18	-	21	1	オクハラ タクマ 奥原 拓真 ニシオ レオン 西尾 玲音
6年複	トドロキ レント 轟木 廉仁 イナモリ サトル 稲守 惺琉	1	21	-	17	0	ワジマ ヒロト 和嶋 大翔 サカモト ケント 坂本 健斗
5年単	エンドウ ショウマ 遠藤 彰真	1	21	-	1	0	ナカヤバ コウノスケ 中藪 晃之亮

管理コート	男子1部Bリーグ②						
BB2	岐阜市	2	-	3	高山		
6年単	イシカワ ソウマ 石川 蒼真	0	20	-	22	1	ウエノ セント 上野 千仁
4年単	ヤスエ ナナト 安江 虹斗	0	13	-	21	1	ウエノ キシン 上野 清心
5年複	エンドウ ショウタ 遠藤 奨大 ニシハラ コウスケ 西原 康祐	0	18	-	21	1	オクハラ タクマ 奥原 拓真 ニシオ レオン 西尾 玲音
6年複	ホッタ リクト 堀田 陸斗 イサカ ハルマ 井坂 遥真	1	21	-	6	0	ワジマ ヒロト 和嶋 大翔 タニグチ マナト 谷口 真都
5年単	ヤマダ ショウ 山田 翔	1	21	-	15	0	ヒグチ トモノリ 樋口 智紀

管理コート	男子1部Bリーグ③						
BB3	岐阜市	2	-	3	池田		
6年単	イシカワ ソウマ 石川 蒼真	1	21	-	10	0	ミズカミ シュウ 水上 修羽
4年単	ニシハラ コウスケ 西原 康祐	0	8	-	21	1	マツシタ ケイシン 松下 慶信
5年複	エンドウ ショウタ 遠藤 奨大 スミ トウワ 鷺見 桃和	0	9	-	21	1	オオタ ソラ 太田 蒼空 ハヤシ コウセイ 林 晃成
6年複	ホッタ リクト 堀田 陸斗 イサカ ハルマ 井坂 遥真	1	21	-	14	0	ワカヤマ コウタ 若山 幸大 トドロキ レント 轟木 廉仁
5年単	ヤマダ ショウ 山田 翔	0	13	-	21	1	エンドウ ショウマ 遠藤 彰真

第39回 若葉カップ全国小学生バドミントン大会 岐阜県予選会

令和元年5月3日

飛騨高山ビックアリーナ

女子1部 決勝トーナメント

管理コート	女子1部決勝トーナメント①				
GFT1	STAYGOLD	3	-	1	高山
6年単	カナモリ エミナ 金森 えみな	0	2 -	21	1 スミ ユキナ 住 幸奈
4年単	ヤマダ キリノ 山田 樹莉乃	1	21 -	10	0 ワジマ ミユ 和嶋 心結
5年複	ナイトウ ユイ 内藤 祐依 ナイトウ リサ 内藤 里咲	1	21 -	17	0 ツヅク ユズハ 都築 柚葉 シミズ フウカ 清水 楓華
6年複	イケムラ ミナミ 池村 南美 ワダ ヒマリ 和田 陽葵	1	21 -	14	0 ツヅク リナ 都竹 里奈 サノ ユウカ 佐野 友香
5年単	ヨシダ ミナミ 吉田 みなみ		-		アラヤ ユリア 新家 百合愛

管理コート	女子1部決勝トーナメント②				
GFT2	各務原	2	-	3	柳津
6年単	タナカ ミウ 田中 海羽	1	22 -	20	0 ワタナベ アオイ 渡邊 葵衣
4年単	ハタノ リン 羽田野 凜	0	10 -	21	1 トヨシマ ハルノ 豊島 遥乃
5年複	エサキ ルノカ 江崎 瑠音花 ワタナベ ユイコ 渡邊 結子	0	17 -	21	1 スミ ココナ 鷺見 胡々菜 ホリ ユズキ 堀 柚稀
6年複	スズキ リコ 鈴木 梨心 サカイ ミサキ 坂井 美咲	1	21 -	6	0 クリモト アヤノ 栗本 綾乃 テライ フウナ 寺井 楓奈
5年単	ハセベ ホノカ 長谷部 帆香	0	16 -	21	1 シノダ テサ 篠田 知佐

管理コート	女子1部決勝トーナメント準決勝①				
GFT3	池田	0	-	3	STAYGOLD
6年単	モリナガ ホノカ 森永 穂禾	0	18 -	21	1 ヤマダ キリノ 山田 樹莉乃
4年単	ヒグチ ユイ 樋口 唯	0	15 -	21	1 ワダ ヒマリ 和田 陽葵
5年複	タケナカ アマネ 竹中 海宇 ヒグチ アイ 樋口 愛	0	23 -	25	1 イケムラ ミナミ 池村 南美 ナイトウ ユイ 内藤 祐依
6年複	ニシダ マナ 西田 真菜 カツノ カノン 勝野 花音		-		ナイトウ リサ 内藤 里咲 カナモリ エミナ 金森 えみな
5年単	クボタ サツキ 久保田 彩月		-		ヨシダ ミナミ 吉田 みなみ

管理コート	女子1部決勝トーナメント準決勝②				
GFT4	柳津	0	-	3	大垣北
6年単	ワタナベ アオイ 渡邊 葵衣	0	6 -	21	1 サイトウ リサ 齊藤 里紗
4年単	トヨシマ ハルノ 豊島 遥乃	0	5 -	21	1 カワイ ミク 河合 美玖
5年複	スミ ココナ 鷺見 胡々菜 ホリ ユズキ 堀 柚稀	0	7 -	21	1 ヤスダ アヤノ 安田 彩希 イトウ ミレイ 伊藤 美伶
6年複	クリモト アヤノ 栗本 綾乃 テライ フウナ 寺井 楓奈		-		ヒラシタ リオ 平下 璃桜 ホソノ ラミ 細野 蘭心
5年単	シノダ テサ 篠田 知佐		-		ナガヤ ラナ 長屋 蘭奈

女子1部 予選 Aリーグ

管理コート	女子1部Aリーグ①				
GA1	大垣東	2	-	3	柳津
6年単	カワイ アンナ 川合 杏奈	1	21 -	3	0 クリモト アヤノ 栗本 綾乃
4年単	ヤマダ リオン 山田 莉音	1	21 -	8	0 テライ フウナ 寺井 楓奈
	オサメ サキ 納 咲希		13 -	21	#REF!

管理コート	女子1部Aリーグ②				
GA2	池田	3	-	2	柳津
6年単	ノハラ コノ 野原 瑚乃	1	24 -	22	0 ワタナベ アオイ 渡邊 葵衣
4年単	クボタ サツキ 久保田 彩月	0	9 -	21	1 トヨシマ ハルノ 豊島 遥乃
	タケナカ アマネ 竹中 海宇		21 -	18	スミ ココナ 鷺見 胡々菜



第39回 若葉カップ全国小学生バドミントン大会 岐阜県予選会

令和元年5月3日

飛騨高山ビックアリーナ

5年複	ヤマモト ヒナノ 山本 陽菜乃	0		-		1	#REF!
6年複	コバヤシ ユイナ 小林 由奈 スズキ サアヤ 鈴木 咲彩	0	18	-	21	1	ワタナベ アオイ 渡邊 葵衣 シノダ テサ 篠田 知佐
5年単	フジタ アヤカ 藤田 彩花	0	16	-	21	1	スミ ココナ 鷺見 胡々菜

5年複	ヒグチ アイ 樋口 愛	1		-		0	ホリ ユズキ 堀 柚稀
6年複	モリナガ ホノカ 森永 穂禾 ニシダ マナ 西田 真菜	1	21	-	3	0	クリモト アヤノ 栗本 綾乃 テライ フウナ 寺井 楓奈
5年単	ノハラ カノ 野原 歌乃	0	キ	5	-	15	2 シノダ テサ 篠田 知佐

管理コード		女子1部Aリーグ③					
GA3		池田	4	-	1	大垣東	
6年単	ノハラ コノ 野原 瑚乃	1	24	-	22	0	カワイ アンナ 川合 杏奈
4年単	ヒグチ アイ 樋口 愛	1	21	-	8	0	ヤマダ リオン 山田 莉音
5年複	タケナカ アマネ 竹中 海宇 ヒグチ ユイ 樋口 唯	1	23	-	21	0	コバヤシ ユイナ 小林 由奈 フジタ アヤカ 藤田 彩花
6年複	ニシダ マナ 西田 真菜 カツノ カノン 勝野 花音	1	21	-	4	0	オサメ サキ 納 咲希 ヤマモト ヒナノ 山本 陽菜乃
5年単	クボタ サツキ 久保田 彩月	0	16	-	21	1	スズキ サアヤ 鈴木 咲彩

女子1部 予選 Bリーグ

管理コード		女子1部Bリーグ①					
GB1		羽島	2	-	3	STAYGOLD	
6年単	シラキ スズカ 白木 紗佳	1	21	-	1	0	ヨシダ スズ 吉田 すず
4年単	カノウ リオ 加藤 梨緒	0	16	-	21	1	ヤマダ キリノ 山田 樹莉乃
5年複	コデラ ハナカ 小寺 花果 ナガヤ ショ 長屋 汐	1	21	-	9	0	ナイトウ ユイ 内藤 祐依 ナイトウ リサ 内藤 里咲
6年複	ヒシダ ハル 菱田 晴 マエノ ワカ 前野 和香	0	16	-	21	1	イケムラ ミナミ 池村 南美 ワダ ヒマリ 和田 陽葵
5年単	ゴトウ ワカ 後藤 和花	0	6	-	21	1	ヨシダ ミナミ 吉田 みなみ

管理コード		女子1部Bリーグ②					
GB2		大垣北	4	-	1	STAYGOLD	
6年単	ヒラシタ リオ 平下 璃桜	1	21	-	3	0	カナモリ エミナ 金森 えみな
4年単	フルカワ ユイ 古川 友彩	0	7	-	21	1	ヤマダ キリノ 山田 樹莉乃
5年複	ヤスダ アヤノ 安田 彩希 カワイ ミク 河合 美玖	1	21	-	12	0	イケムラ ミナミ 池村 南美 ワダ ヒマリ 和田 陽葵
6年複	サイトウ リサ 齊藤 里紗 ホソノ ラミ 細野 蘭心	1	21	-	6	0	ナイトウ ユイ 内藤 祐依 ナイトウ リサ 内藤 里咲
5年単	イトウ ミレイ 伊藤 美伶	1	22	-	20	0	ヨシダ ミナミ 吉田 みなみ

管理コード		女子1部Bリーグ③					
GB3		大垣北	4	-	1	羽島	
			5	-	21		

第39回 若葉カップ全国小学生バドミントン大会 岐阜県予選会

令和元年5月3日  
飛騨高山ビックアリーナ

6年単	タムラ アコ 田村 彩心	0		-		1	シラキ スズカ 白木 紗佳
4年単	カワイ ミク 河合 美玖	1	21	-	3	0	ゴトウ ワカ 後藤 和花
5年複	イトウ ミレイ 伊藤 美伶 ウエダ ヒナ 上田 陽菜	1	21	-	12	0	コデラ ハナカ 小寺 花果 ナガヤ シオ 長屋 汐
6年複	サイトウ リサ 齊藤 里紗 ヒラシタ リオ 平下 璃桜	1	21	-	3	0	ヒシダ ハル 菱田 晴 マエノ ワカ 前野 和香
5年単	ヤスダ アヤノ 安田 彩希	1	21	-	7	0	カトウ リオ 加藤 梨緒

女子1部 予選Cリーグ

管理コード	女子1部Cリーグ①						
GC1	大垣静里		2	-	3	高山	
6年単	コデラ ノア 小寺 乃愛	0	8	-	21	1	スミ ユキナ 住 幸奈
4年単	イリカワ イロハ 入川 彩葉	0	18	-	21	1	ワジマ ミユ 和嶋 心結
5年複	ササキ ユイ 佐々木 優衣 コバヤシ サアヤ 小林 咲絢	1	21	-	12	0	ツヅク ユズハ 都築 柚葉 シミズ フウカ 清水 楓華
6年複	ヤスダ マナ 安田 愛菜 ツツミ エミナ 堤 咲奈	1	21	-	16	0	ツヅク リナ 都竹 里奈 サノ ユウカ 佐野 友香
5年単	ヤスダ ヒナ 安田 陽菜	0	13	-	21	1	アラヤ ユリア 新家 百合愛

管理コード	女子1部Cリーグ②						
GC2	各務原		3	-	2	高山	
6年単	タナカ ミウ 田中 海羽	0	12	-	21	1	スミ ユキナ 住 幸奈
4年単	ハタノ リン 羽田野 凜	0	23	-	25	1	ワジマ ミユ 和嶋 心結
5年複	エサキ ルノカ 江崎 瑠音花 クリヤマ トモカ 栗山 ともか	1	21	-	7	0	アラヤ ユリア 新家 百合愛 ヤナセ ユイカ 柳瀬 結花
6年複	スズキ リコ 鈴木 梨心 サカイ ミサキ 坂井 美咲	1	21	-	8	0	ツヅク リナ 都竹 里奈 サノ ユウカ 佐野 友香
5年単	ハセベ ホノカ 長谷部 帆香	1	21	-	5	0	ツヅク ユズハ 都築 柚葉

管理コード	女子1部Cリーグ③						
GC3	各務原		4	-	1	大垣静里	
6年単	タナカ ミウ 田中 海羽	1	21	-	12	0	ヤスダ マナ 安田 愛菜
4年単	ハタノ リン 羽田野 凜	1	21	-	14	0	ササキ ユイ 佐々木 優衣
5年複	エサキ ルノカ 江崎 瑠音花 ワタナベ ユイコ 渡邊 結子	1	21	-	6	0	スズキ チサノ 鈴木 千紗乃 ノムラ ヒカリ 野村 光里
6年複	スズキ リコ 鈴木 梨心 サカイ ミサキ 坂井 美咲	0	15	-	21	1	コデラ ノア 小寺 乃愛 ツツミ エミナ 堤 咲奈

第39回 若葉カップ全国小学生バドミントン大会 岐阜県予選会

令和元年5月3日  
飛騨高山ビックアリーナ

			-		
		21	-	8	
5年単	ハセベ ホノカ 長谷部 帆香	1	-		0
			-		イリカワ イロハ 入川 彩葉
			-		

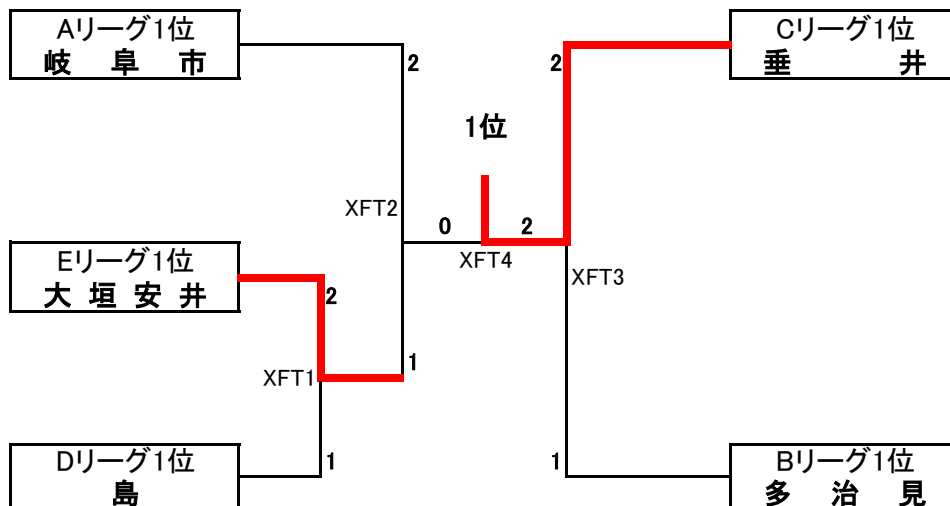
# 第39回 若葉カップ全国小学生バドミントン大会 岐阜県予選会

令和元年5月3日

飛騨高山ビックアリーナ

## 2部決勝トーナメント

### 2部混合決勝トーナメント



## 第39回 若葉カップ全国小学生バドミントン大会 岐阜県予選会

令和元年5月3日  
飛騨高山ビックアリーナ

### 2部予選リーグ

2部混合Aリーグ	岐阜市	IMPACT	大垣北	勝数	マッチ	ゲーム	得点	順位
岐阜市	× 0 - 3	XA3 ○ 3 - 0	XA2 ○ 3 - 0	2	得数 6	8	216	1
					失数 0	3	144	
					取得率 100.00%	72.73%	60.00%	
IMPACT	× 0 - 3	× 1 - 2	XA1 ○ 2 - 1	1	得数 2	2	75	2
					失数 4	4	121	
					取得率 33.33%	33.33%	38.27%	
大垣北	× 0 - 3	× 1 - 2	× 1 - 2	0	得数 1	1	97	3
					失数 5	5	115	
					取得率 16.67%	16.67%	45.75%	

2部混合Bリーグ	多治見	岐阜西	各務原	勝数	マッチ	ゲーム	得点	順位
多治見	× 0 - 3	XB3 ○ 3 - 0	XB2 ○ 3 - 0	2	得数 6	7	186	1
					失数 0	2	107	
					取得率 100.00%	77.78%	63.48%	
岐阜西	× 0 - 3	× 1 - 2	XB1 ○ 2 - 1	1	得数 2	2	83	2
					失数 4	4	95	
					取得率 33.33%	33.33%	46.63%	
各務原	× 0 - 3	× 1 - 2	× 1 - 2	0	得数 1	1	63	3
					失数 5	5	119	
					取得率 16.67%	16.67%	34.62%	

2部混合Cリーグ	垂井	本巣	郡上	勝数	マッチ	ゲーム	得点	順位
垂井	× 0 - 3	XC3 ○ 3 - 0	XC2 ○ 2 - 1	2	得数 5	9	213	1
					失数 1	2	185	
					取得率 83.33%	81.82%	53.52%	
本巣	× 0 - 3	○ 2 - 1	XC1 × 1 - 2	0	得数 1	1	93	3
					失数 5	5	112	
					取得率 16.67%	16.67%	45.37%	
郡上	× 1 - 2	○ 2 - 1	○ 2 - 1	1	得数 3	3	99	2
					失数 3	3	110	
					取得率 50.00%	50.00%	47.37%	

2部混合Dリーグ	岐南	島	羽島	勝数	マッチ	ゲーム	得点	順位
岐南	× -	XD3 -	XD2 -	2	得数			1
					失数			
					取得率			
島	× -	× -	XD1 -	2	得数 0	0	0	1
					失数 0	0	0	
					取得率 100.00%	33.33%	42.86%	
羽島	× -	× -	× -	0	得数			3
					失数			
					取得率			

棄権

棄権

2部混合Eリーグ	黒野	大垣安井	精華	勝数	マッチ	ゲーム	得点	順位
黒野	○ 3 - 0	XE3 × 0 - 3	XE2 ○ 3 - 0	1	得数 3	3	104	2
					失数 3	3	96	
					取得率 50.00%	50.00%	52.00%	
大垣安井	× 0 - 3	× 0 - 3	XE1 ○ 3 - 0	2	得数 6	9	215	1
					失数 0	3	162	
					取得率 100.00%	75.00%	57.03%	
精華	× 0 - 3	× 0 - 3	× 0 - 3	0	得数 0	0	60	3
					失数 6	6	126	
					取得率 0.00%	0.00%	32.26%	

第39回 若葉カップ全国小学生バドミントン大会

令和5年5月3日

飛騨高山ビッグアリーナ

2部（混合）決勝トーナメント

管理コード	2部(混合)決勝トーナメント①						
XFT1	大垣安井		2	1	島		
単1	ワタナベ イチノ 渡邊 都乃	1	21	-	6	0	サワ ユリコ 澤 優梨子
複	クニシマ ミオリ 國嶋 美織 ナガヤ カホ 長屋 果歩	0	6	-	21	1	ゴトウ サナ 後藤 咲名 ヤジマ ナツホ 矢島 なつ穂
単2	スエタニ ユウコ 末谷 侑子	1	21	-	9	0	カワシリ アヤノ 川尻 彩乃

管理コード	2部(混合)決勝トーナメント準決勝①						
XFT2	岐阜市		2	1	大垣安井		
単1	トチハラ タカシ 栃原 崇志	0	15	-	21	1	ワタナベ イチノ 渡邊 都乃
複	オオカワ コウキ 大川 晃生 ヤスエ トウマ 安江 叶真	1	21	-	11	0	クニシマ ミオリ 國嶋 美織 ナガヤ カホ 長屋 果歩
単2	ヤマグチ ケイスケ 山口 佳祐	1	21	-	8	0	スエタニ ユウコ 末谷 侑子

管理コード	2部(混合)決勝トーナメント準決勝②						
XFT3	垂井		2	1	多治見		
単1	ムトウ ナルミ 武藤 成未	0	6	-	21	1	ヤマモト エイタ 山本 瑛大
複	ノミヤマ ハルト 野見山 晴翔 タカギ ハルク 高木 遥空	1	22	-	20	0	イワシマ アカリ 岩島 あかり スギヤマ ユヅキ 杉山 結月希
単2	タカギ ライト 高木 徠斗	1	21	-	19	0	ハヤシ ルカ 林 瑠香

管理コード	2部(混合)決勝トーナメント決勝						
XFT4	岐阜市		0	2	垂井		
単1	フクシマ ヒデキ 福島 秀樹	0	14	-	21	1	タカギ ライト 高木 徠斗
複	オオカワ コウキ 大川 晃生 ヤスエ トウマ 安江 叶真	0	19	-	21	1	ノミヤマ ハルト 野見山 晴翔 タカギ ハルク 高木 遥空
単2	ヤマグチ ケイスケ 山口 佳祐			-			ムトウ ナルミ 武藤 成未

第39回 若葉カップ全国小学生バドミントン大会

令和元年5月3日  
飛騨高山ビッグアリーナ

2部（混合）予選Aリーグ

管理コード	2部(混合)Aリーグ①						
XA1	IMPACT	2	-	1	大垣北		
単1	マツモト ライト 松本 未来登	1	22	-	20	0	ヨシダ ユウリ 吉田 悠莉
複	サクマ ミユ 佐久間 美優 ツチヤ ユヅキ 土屋 柚月	1	21	-	17	0	オクムラ カンナ 奥村 菜凧 シカノ ミユ 鹿野 心結
単2	ツチヤ トモヒロ 土屋 智寛	0	9	-	21	1	オオツカ ナホ 大塚 菜穂

管理コード	2部(混合)Aリーグ②						
XA2	岐阜市	3	-	0	大垣北		
単1	フクシマ ヒデキ 福島 秀樹	1	21	-	12	0	ヨシダ ユウリ 吉田 悠莉
複	オオカワ コウキ 大川 晃生 ヤスエ トウマ 安江 叶真	1	21	-	16	0	オクムラ カンナ 奥村 菜凧 シカノ ミユ 鹿野 心結
単2	ヤマグチ ケイスケ 山口 佳祐	1	21	-	11	0	オオツカ ナホ 大塚 菜穂

管理コード	2部(混合)Aリーグ③						
XA3	岐阜市	3	-	0	IMPACT		
単1	トチハラ タカシ 栃原 崇志	1	21	-	15	0	ツチヤ ユヅキ 土屋 柚月
複	オオカワ コウキ 大川 晃生 ヤスエ トウマ 安江 叶真	1	21	-	6	0	マツモト ライト 松本 未来登 ツチヤ トモヒロ 土屋 智寛
単2	ヤマグチ ケイスケ 山口 佳祐	1	21	-	2	0	サクマ ミユ 佐久間 美優

2部（混合）Bリーグ

管理コード	2部(混合)Bリーグ①						
XB1	岐阜西	2	-	1	各務原		
単1	カタオカ リオン 片岡 璃音	1	21	-	4	0	アベ ナナカ 阿部 虹果
複	コバヤシ マリア 小林 穂愛 カタオカ ジュリ 片岡 珠莉	0	14	-	21	1	タケザワ ルミ 竹澤 瑠美 シミズ ミナミ 清水 美南海
単2	オオツボ ミフ 大坪 美和	1	21	-	7	0	カチ サナ 可知 沙那

管理コード	2部(混合)Bリーグ②						
XB2	多治見	3	-	0	各務原		
単1	ヤマモト エイタ 山本 瑛大	1	21	-	5	0	オクムラ コトハ 奥村 琴羽
複	イワシマ アオイ 岩島 蒼 ヤマモト タイラ 山本 汰蘭	1	21	-	15	0	アベ ナナカ 阿部 虹果 カチ サナ 可知 沙那
単2	ハヤシ ルカ 林 瑠香	1	21	-	11	0	イワタ アリサ 岩田 亜里紗

管理コード	2部(混合)Bリーグ③						
XB3	多治見	3	-	0	岐阜西		
単1	スキヤマ ユヅキ 杉山 結月希	1	21	-	4	0	スミ レイナ 鷺見 怜奈
複	ハヤシ ルカ 林 瑠香 イワシマ アカリ 岩島 あかり	1	21	-	8	0	オオツボ ミフ 大坪 美和 スミ アズハ 鷺見 梓羽
単2	ヤマモト エイタ 山本 瑛大	1	21	-	15	0	カタオカ リオン 片岡 璃音

第39回 若葉カップ全国小学生バドミントン大会

令和元年5月3日  
飛騨高山ビッグアリーナ

2部 (混合) Cリーグ

管理コード	2部(混合)Cリーグ①						
XC1	本巣	1	-	2	郡上		
単1	ヤマモト マサヤ 山本 雅也	1	21	-	7	0	オオツボ ユウキ 大坪 祐輝
複	ヤマモト タクミ 山本 卓実 タケモト ツムミ 竹元 紬未	0	11	-	21	1	ハタノ イッセイ 羽田野 一誠 フジタ エイゴ 藤田 詠伍
単2	イトウ アミ 伊藤 亜美	0	19	-	21	1	ヨシダ アコ 吉田 亜瑚

管理コード	2部(混合)Cリーグ②						
XC2	垂井	2	-	1	郡上		
単1	ムトウ ナルミ 武藤 成未	0	17	-	21	1	ハタノ イッセイ 羽田野 一誠
複	ノミヤマ ハルト 野見山 晴翔 タカギ ハルク 高木 遥空	1	21	-	13	0	カワシリ チナ 川尻 千菜 クラ セイナ 倉 成菜
単2	タカギ ライト 高木 徠斗	1	21	-	16	0	フジタ エイゴ 藤田 詠伍

管理コード	2部(混合)Cリーグ③						
XC3	垂井	3	-	0	本巣		
単1	ノミヤマ ハルト 野見山 晴翔	1	21	-	6	0	イトウ カスミ 伊藤 香澄
複	タカギ ライト 高木 徠斗 ムトウ ナルミ 武藤 成未	1	21	-	18	0	ヤマモト マサヤ 山本 雅也 イズミ ユイ 泉 結衣
単2	タカギ ハルク 高木 遥空	1	21	-	18	0	イトウ アミ 伊藤 亜美

2部 (混合) Eリーグ

管理コード	2部(混合)Eリーグ①						
XE1	大垣安井	3	-	0	精華		
単1	ワタナベ イチノ 渡邊 都乃	1	21	-	4	0	ワカハラ ミヅキ 若原 美月
複	クニシマ ミオリ 國嶋 美織 ナガヤ カホ 長屋 果歩	1	21	-	17	0	オオノ エリナ 大野 笑莉菜 イシガミ ヒナノ 石神 陽菜乃
単2	スエタニ ユウコ 末谷 侑子	1	21	-	7	0	トヤマ ジュリ 遠山 絢梨

管理コード	2部(混合)Eリーグ②						
XE2	黒野	3	-	0	精華		
単1	ヒロセ ユイ 廣瀬 結衣	1	21	-	0	0	イシガミ ヒナノ 石神 陽菜乃
複	カトウ マナ 加藤 舞桜 フジイ コハル 藤井 虹晴	1	21	-	15	0	ワカハラ ミヅキ 若原 美月 マツノ リコ 松野 莉子
単2	タマキ サクラ 玉木 さくら	1	21	-	17	0	ハバ ユイリ 馬場 結梨

管理コード	2部(混合)Eリーグ③						
XE3	黒野	0	-	3	大垣安井		
単1	ヒロセ ユイ 廣瀬 結衣	0	17	-	21	1	ワタナベ イチノ 渡邊 都乃
複	カトウ マナ 加藤 舞桜 フジイ コハル 藤井 虹晴	0	20	-	22	1	クニシマ ミオリ 國嶋 美織 ナガヤ カホ 長屋 果歩
単2	タマキ サクラ 玉木 さくら	0	4	-	21	1	スエタニ ユウコ 末谷 侑子