

第 14 回

岐阜県小学生バドミントンダブルス大会



期 日 2023年4月9日(日)

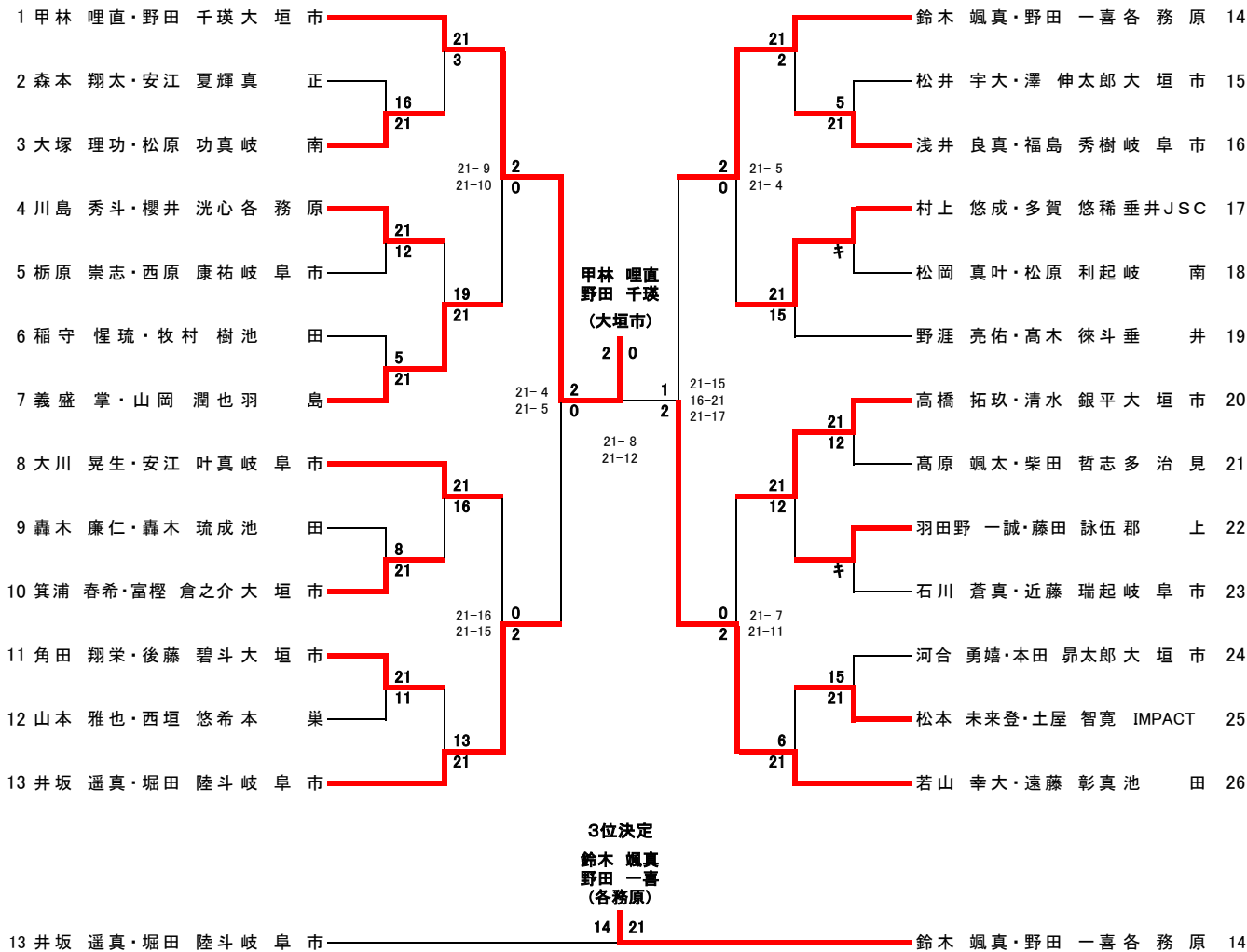
場 所 大垣市総合体育館

主 催 岐阜県小学生バドミントン連盟

<http://gifusyoubad.gifu-badminton.com/>

大会名	第14回 岐阜県小学生バドミントダブルス大会			作成日付	令和5年4月9日	
				大会責任者		
期日	令和5年4月9日	会場	大垣市総合体育館	連絡先	gifu_syoubad@gifu-badminton.com	
	6年生以下男子		5年生以下男子		4年生以下男子	
順位	氏名	所属	氏名	所属	氏名	所属
優勝	コウバヤシ リオ 甲林 哩直	大垣市	ヌキイ サクジ 貫井 咲慈	大垣市	マツシタ ケイシン 松下 慶信	池田
	ノダ チアキ 野田 千瑛		クサノ ユウゴ 草野 佑梧		ハヤシ コウセイ 林 晃成	
準優勝	ワカヤマ コウタ 若山 幸大	池田	ヤマモト エイタ 山本 瑛大	多治見	タカギ ハルク 高木 遥空	垂井
	エンドウ ショウマ 遠藤 彰真		イワシマ アオイ 岩島 蒼		ノミヤマ ハルト 野見山 晴翔	
3位	スズキ ソウマ 鈴木 颯真	各務原	ウチボリ カケル 内堀 翔琉	羽島	ハマダ ルイ 濱田 琉偉	大垣市
	ノダ カズキ 野田 一喜		カノウ リク 加藤 陸		コサカ シュンタ 小坂 駿太	
4位	イサカ ハルマ 井坂 遥真	岐阜市	タカハシ トウイ 高橋 瞳維	大垣市	フクタニ ケイゴ 福谷 京悟	各務原
	ホッタ リクト 堀田 陸斗		ノブタニ ソラタ 信谷 奏多		ワタナベ ソウタ 渡邊 創太	
	3年生以下男子		6年生以下女子		5年生以下女子	
順位	氏名	所属	氏名	所属	氏名	所属
優勝	ヤマモト タイラ 山本 汰蘭	多治見	サイトウ リサ 齊藤 里紗	大垣北	ヤスタ アヤノ 安田 彩希	大垣北
	オクムラ アツシ 奥村 淳志		ヒラシタ リオ 平下 璃桜		カワイ ミク 河合 美玖	
準優勝	ワカヤマ ヒナタ 若山 陽大	池田	モリナガ ホノカ 森永 穂禾	池田	コバヤシ ユイナ 小林 由奈	大垣東
	ニシダ ヒカル 西田 光琉		ニシダ マナ 西田 真菜		フジタ アヤカ 藤田 彩花	
3位	ヤマモト ケンジン 山本 賢信	大垣市	カツノ カノン 勝野 花音	池田	ゴトウ モカ 後藤 望楓	大垣東
	ツノダ ヒビト 角田 響飛		ノハラ コノ 野原 瑚乃		スズキ サアヤ 鈴木 咲彩	
4位	ノブタニ リク 信谷 莉玖	大垣市	ワタナベ アオイ 渡邊 葵衣	柳津	スミ ココナ 鷲見 胡々菜	柳津
	ハヤノ マサト 早野 雅都		シノダ テサ 篠田 知佐		ホリ ユズキ 堀 柚稀	
	4年生以下女子		3年生以下女子			
順位	氏名	所属	氏名	所属	氏名	所属
優勝	ヤマダ キリフ 山田 樹莉乃	STAYGOLD	コバヤシ セイナ 小林 聖奈	大垣東		
	ワダ ヒマリ 和田 陽葵		ゴトウ カナエ 後藤 かなえ			
準優勝	イド マナミ 井戸 愛海	柳津	イケムラ ユウカ 池村 優佳	STAYGOLD		
	トヨシマ ハルノ 豊島 遥乃		ナイトウ リサ 内藤 里咲			
3位	ヒグチ アイ 樋口 愛	池田	ヒグチ ミユ 樋口 心優	池田		
	ヒグチ ユイ 樋口 唯		ハヤシ アイリ 林 愛莉			
4位	ササキ ユイ 佐々木 優衣	大垣静里	トミオカ リオ 富岡 莉愛	大垣北		
	コバヤシ サアヤ 小林 咲絢		マツシタ イチカ 松下 依千華			

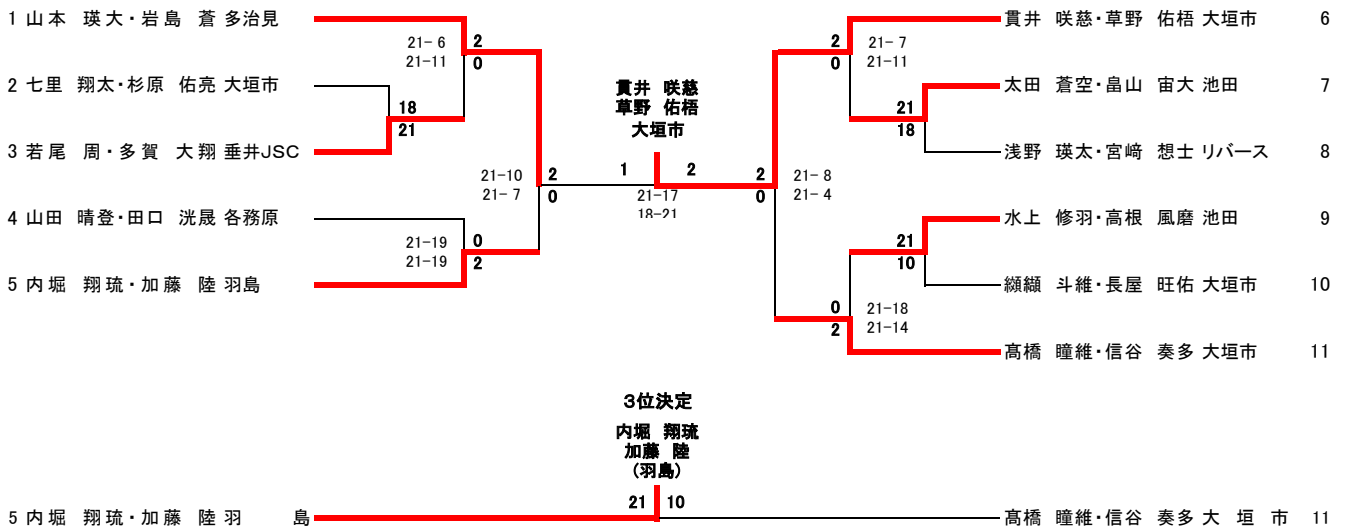
6年生以下男子



6年生以下男子 5~8位決定リーグ

6年生以下		義盛 掌・山岡 潤也	大川 晃生・安江 叶真	村上 悠成・多賀 悠稀	高橋 拓玖・清水 銀平	勝数	得点	順位	
7	義盛 掌 山岡 潤也	○	31	29	27	3	得数 63	5	
			21 - 12	21 - 9	21 - 17		失数 38		
							取得率 62.38%		
8	大川 晃生 安江 叶真	×	○	28	30	1	得数 49	7	
				12 - 21	24 - 22		13 - 21		失数 64
							取得率 43.36%		
17	村上 悠成 多賀 悠稀	×	×	○	32	0	得数 46	8	
					9 - 21		22 - 24		15 - 21
							取得率 41.07%		
20	高橋 拓玖 清水 銀平	×	○	○	-	2	得数 59	6	
							17 - 21		21 - 13
							取得率 54.63%		

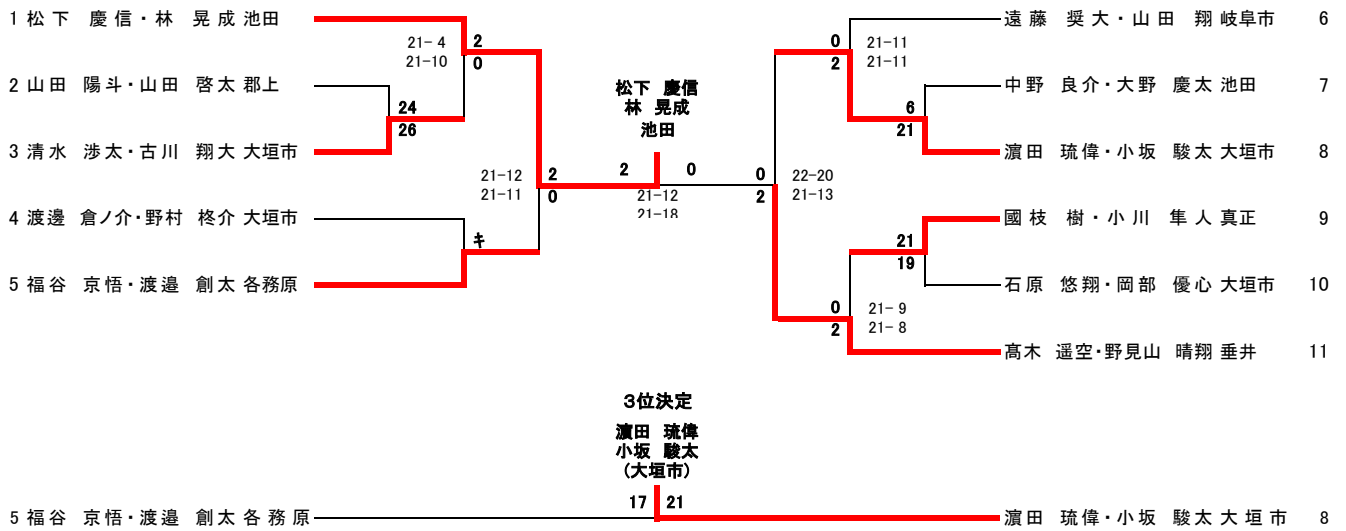
5年生以下男子



5年生以下男子 5~8位決定リーグ

5年生以下		若尾 周・多賀 大翔	山田 晴登・田口 洸晟	太田 蒼空・畠山 宙大	水上 修羽・高根 風磨	勝数	得点	順位			
3	若尾 周 多賀 大翔	△	16 ×	14 ×	12 ×	0	得数 34	8			
			12 - 21	10 - 21	12 - 21		失数 63				
			取得率 35.05%								
4	山田 晴登 田口 洸晟	○	△	13 ×	15 ○	2	得数 62	6			
				21 - 12	20 - 22		21 - 8		失数 42		
				取得率 59.62%							
7	太田 蒼空 畠山 宙大	○	○	△	17 ○	3	得数 64	5			
					21 - 10		22 - 20		21 - 15	失数 45	
					取得率 58.72%						
9	水上 修羽 高根 風磨	○	×	×	△	1	得数 44	7			
							21 - 12		8 - 21	15 - 21	失数 54
							取得率 44.90%				

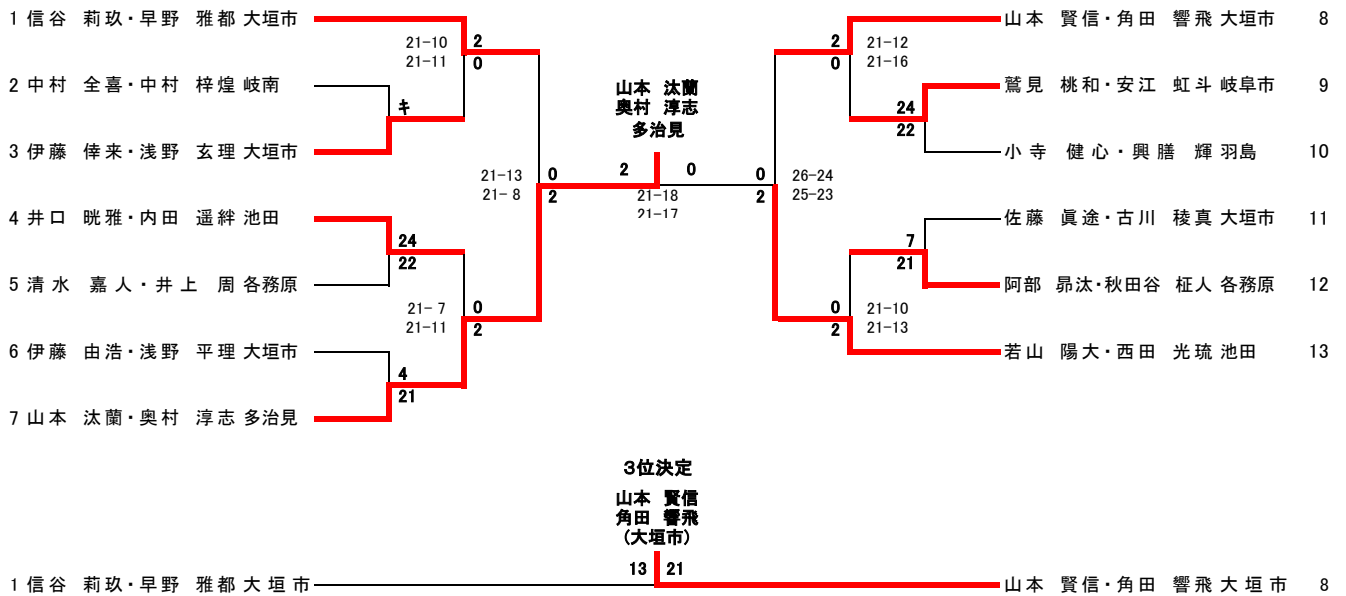
4年生以下男子



4年生以下男子 5~8位決定リーグ

4年生以下		清水 渉太・古川 翔大	#N/A	遠藤 奨大・山田 翔	國枝 樹・小川 隼人	勝数	得点	順位
3	清水 渉太 古川 翔大	x 0 - 0	16 x	14 ○	12 ○	2	得数 42	5
			0 - 0	21 - 19	21 - 14		失数 33	
							取得率 56.00%	
6	遠藤 奨大 山田 翔	x 19 - 21	x	13 x	15 x	1	得数 40	6
			0 - 0	0 - 0	0 - 0		失数 32	
							取得率 55.56%	
9	國枝 樹 小川 隼人	x 14 - 21	x	x		0	得数 25	7
			0 - 0	11 - 21			失数 42	
							取得率 37.31%	

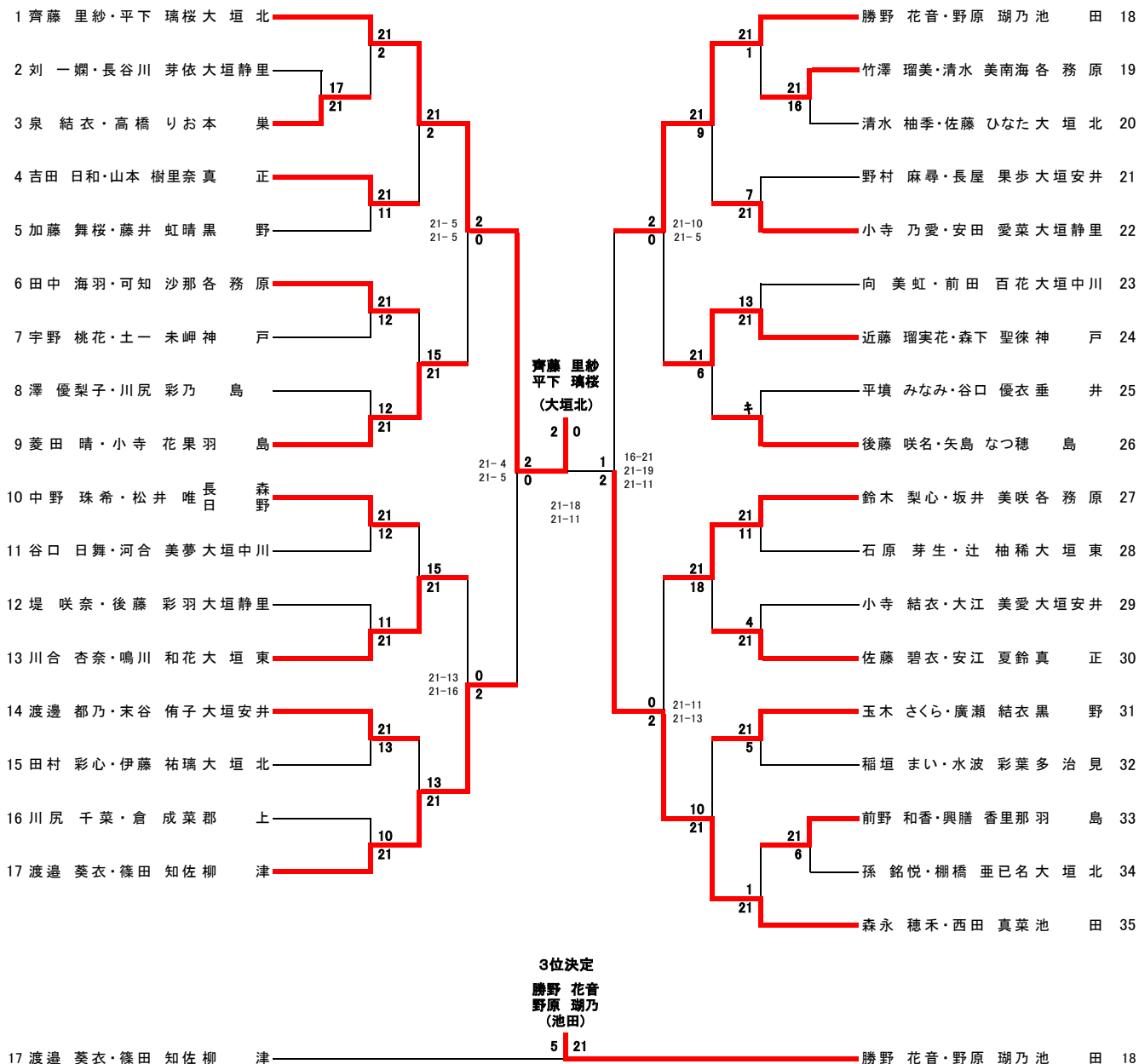
3年生以下男子



3年生以下男子 5~8位決定リーグ

3年生以下		伊藤 倅来・浅野 玄理	井口 眺雅・内田 遥絆	鷺見 桃和・安江 虹斗	阿部 昂汰・秋田谷 証人	勝数	得点	順位			
3	伊藤 倅来 浅野 玄理	○	18 ×	16 ×	14 ×	0	得数 27	8			
			13 - 21	5 - 21	9 - 21		失数 63				
			取得率 30.00%								
4	井口 眺雅 内田 遥絆	○	○	15 ×	17 ○	2	得数 55	6			
				21 - 13	13 - 21		21 - 16		失数 50		
				取得率 52.38%							
9	鷺見 桃和 安江 虹斗	○	○	○	19 ○	3	得数 63	5			
					21 - 5		21 - 13		21 - 12	失数 30	
					取得率 67.74%						
12	阿部 昂汰 秋田谷 証人	○	×	×	○	1	得数 49	7			
							21 - 9		16 - 21	12 - 21	失数 51
							取得率 49.00%				

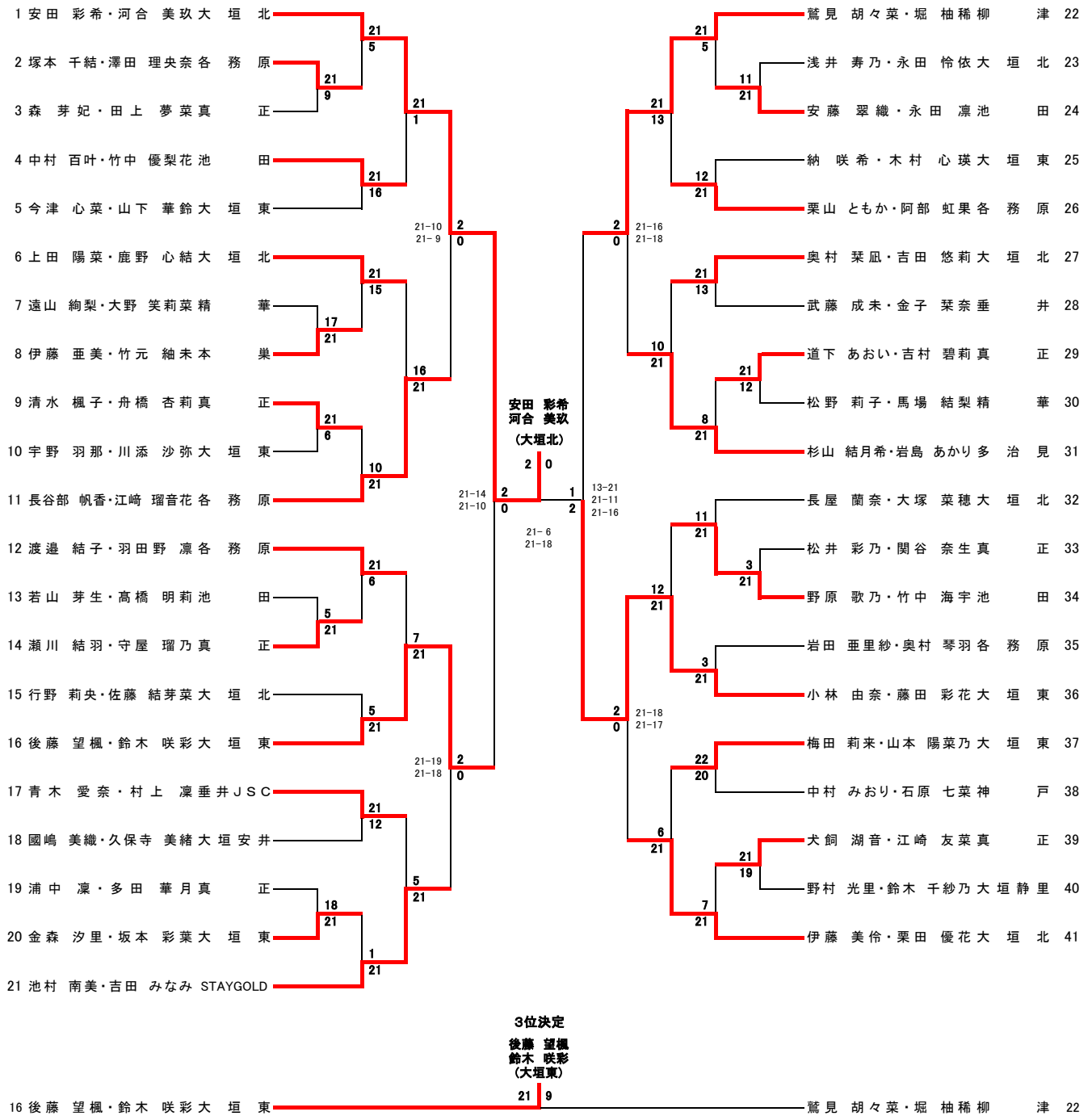
6年生以下女子



6年生以下女子 5~8位決定リーグ

6年生以下		菱田 晴・小寺 花果	川合 杏奈・鳴川 和花	近藤 瑠実花・森下 聖徠	鈴木 梨心・坂井 美咲	勝数	得点	順位
9	菱田 晴 小寺 花果	○	40 ×	38 ○	36 ×	1	得数 40	7
			13 - 21	21 - 19	6 - 21		失数 61	
13	川合 杏奈 鳴川 和花	○	21 - 13	37 ○	39 ○	3	得数 63	5
				21 - 10	21 - 13		失数 36	
24	近藤 瑠実花 森下 聖徠	×	19 - 21	10 - 21	41 ×	0	得数 39	8
							10 - 21	
27	鈴木 梨心 坂井 美咲	○	21 - 6	13 - 21	21 - 10	2	得数 55	6
							失数 37	
							取得率	59.78%

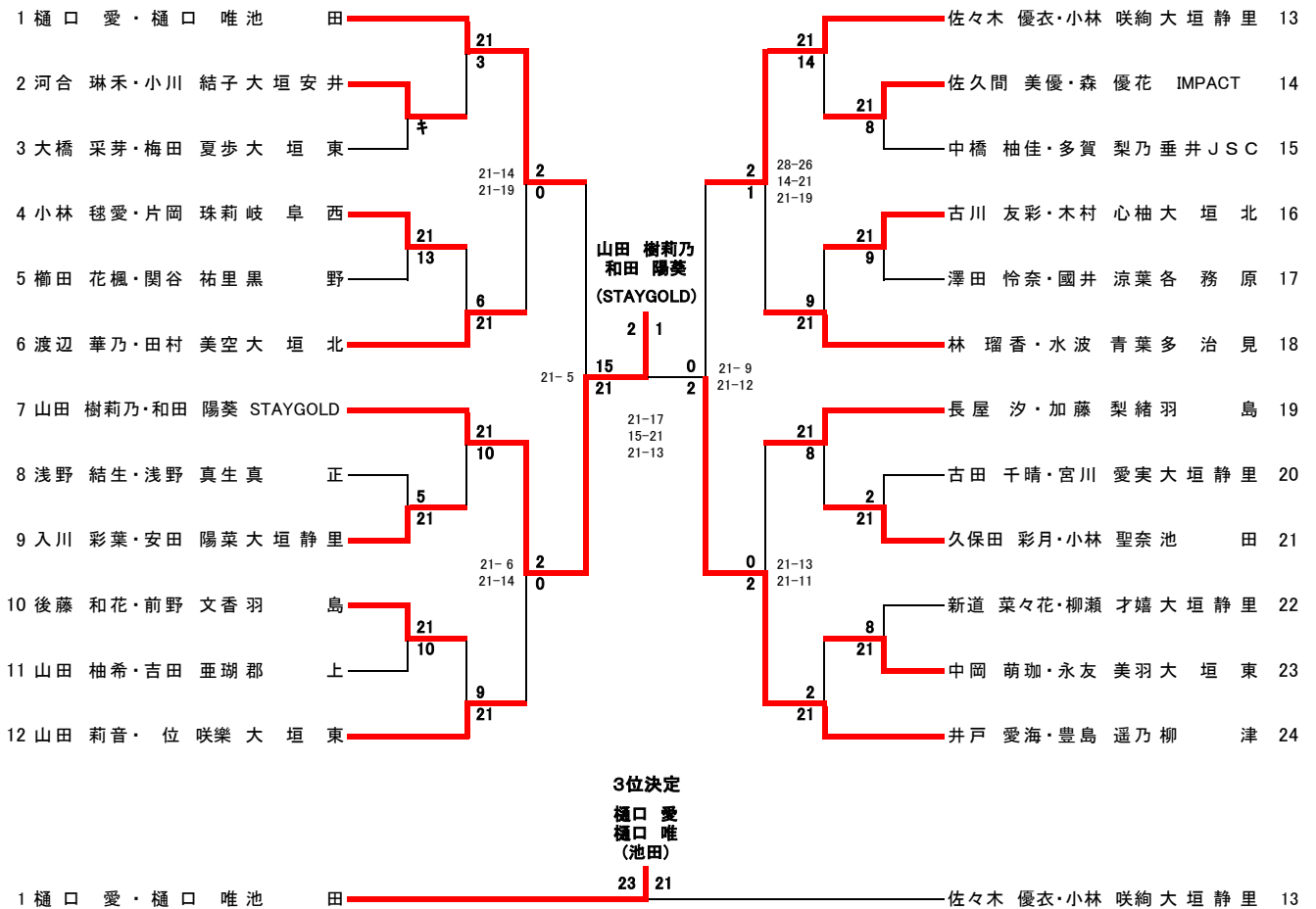
5年生以下女子



5年生以下女子 5~8位決定リーグ

5年生以下		長谷部 帆香・江崎 瑠音花	池村 南美・吉田 みなみ	杉山 結月希・岩島 あかり	伊藤 美伶・栗田 優花	勝数	得点	順位
11	長谷部 帆香 江崎 瑠音花	46 ×	44 ×	42 ×	0	得数 45 失数 63	8	
		12 - 21	19 - 21	14 - 21	取得率 41.67%			
21	池村 南美 吉田 みなみ	21 ○	43 ○	45 ○	3	得数 64 失数 44	5	
		21 - 12	21 - 12	22 - 20	取得率 59.26%			
31	杉山 結月希 岩島 あかり	○	×	47 ×	1	得数 49 失数 61	7	
		21 - 19	12 - 21	16 - 21	取得率 44.55%			
41	伊藤 美伶 栗田 優花	○	×	○	2	得数 62 失数 52	6	
		21 - 14	20 - 22	21 - 16	取得率 54.39%			

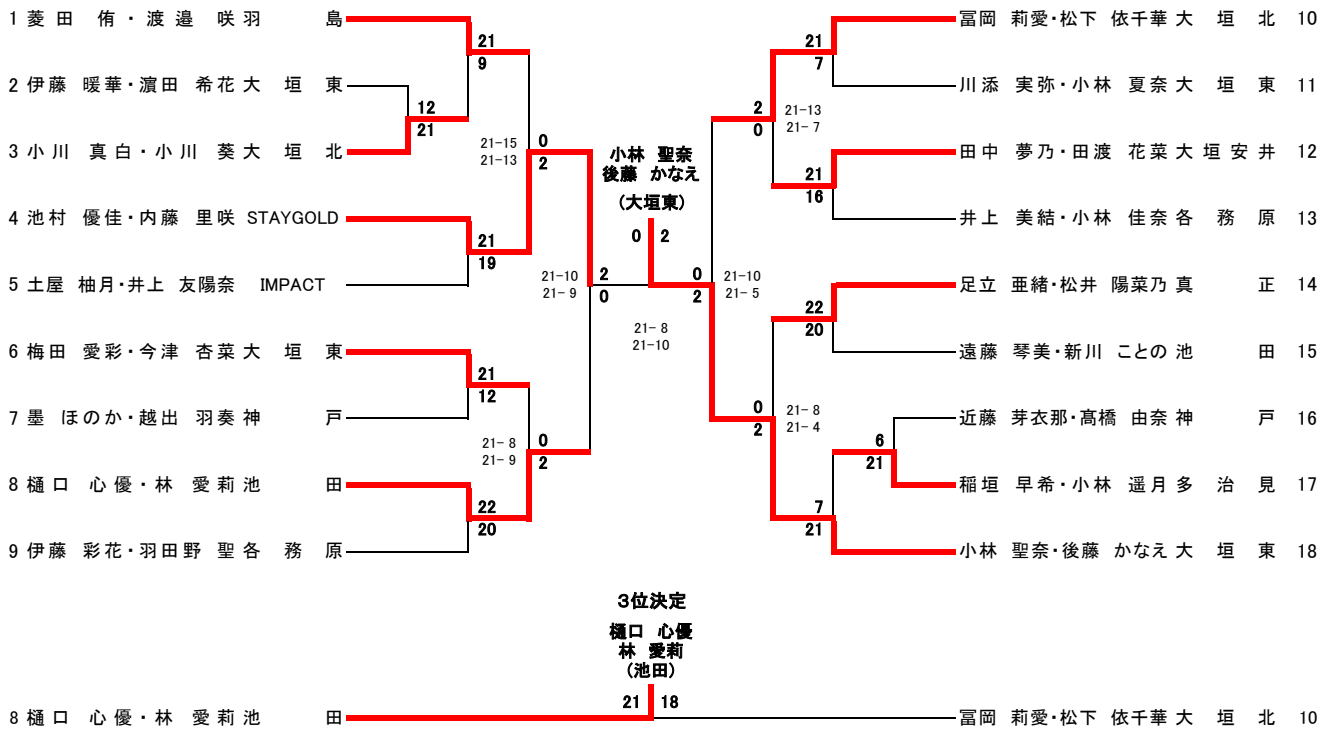
4年生以下女子



4年生以下女子 5~8位決定リーグ

4年生以下		渡辺 華乃・田村 美空	山田 莉音・吉位 咲樂	林 瑠香・水波 青葉	長屋 汐・加藤 梨緒	勝数	得点	順位
6	渡辺 華乃 田村 美空	29 ○ 21 - 17	27 ○ 22 - 20	25 × 12 - 21	2	得数 55 失数 58 取得率 48.67%	6	
12	山田 莉音 吉位 咲樂	× 17 - 21	26 × 11 - 21	28 × 13 - 21	0	得数 41 失数 63 取得率 39.42%	8	
18	林 瑠香 水波 青葉	× 20 - 22	○ 21 - 11	30 × 14 - 21	1	得数 55 失数 54 取得率 50.46%	7	
19	長屋 汐 加藤 梨緒	○ 21 - 12	○ 21 - 13	○ 21 - 14	3	得数 63 失数 39 取得率 61.76%	5	

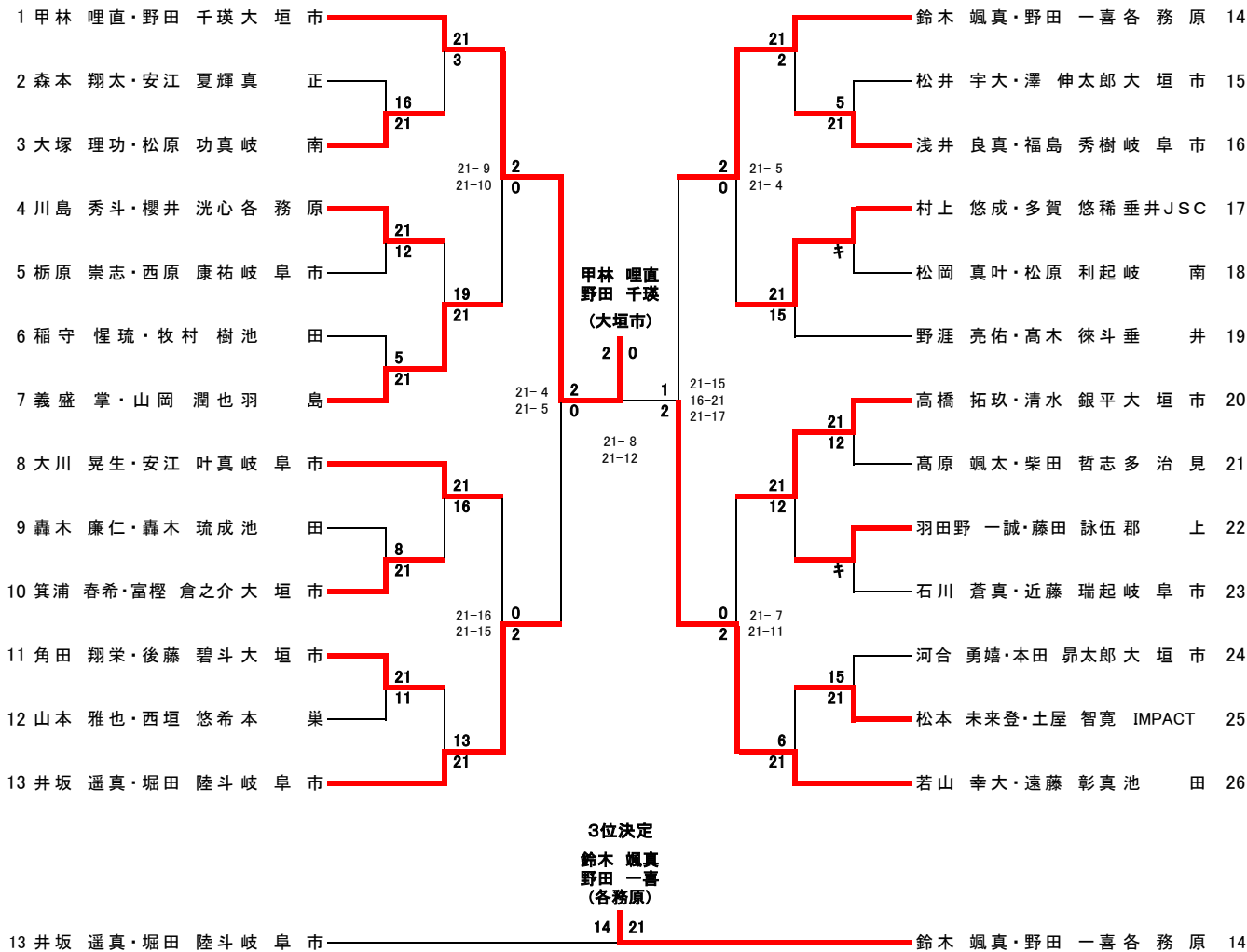
3年生以下女子



3年生以下女子 5~8位決定リーグ

3年生以下		菱田 侑・渡邊 咲	梅田 愛彩・今津 杏菜	田中 夢乃・田渡 花菜	足立 亜緒・松井 陽菜乃	勝数	得点	順位	
1	菱田 侑 渡邊 咲	○	23	21	19	3	得数	63	5
			○	○	○		失数	35	
			21 - 7	21 - 14	21 - 14	取得率		64.29%	
6	梅田 愛彩 今津 杏菜	×	×	20	22	0	得数	41	8
				×	×		×	失数	
			7 - 21	17 - 21	17 - 21	取得率		39.42%	
12	田中 夢乃 田渡 花菜	×	○	×	24	2	得数	56	6
					○		○	○	
			14 - 21	21 - 17	21 - 19	取得率		49.56%	
14	足立 亜緒 松井 陽菜乃	×	○	×	×	1	得数	54	7
							○	○	
			14 - 21	21 - 17	19 - 21	取得率		47.79%	

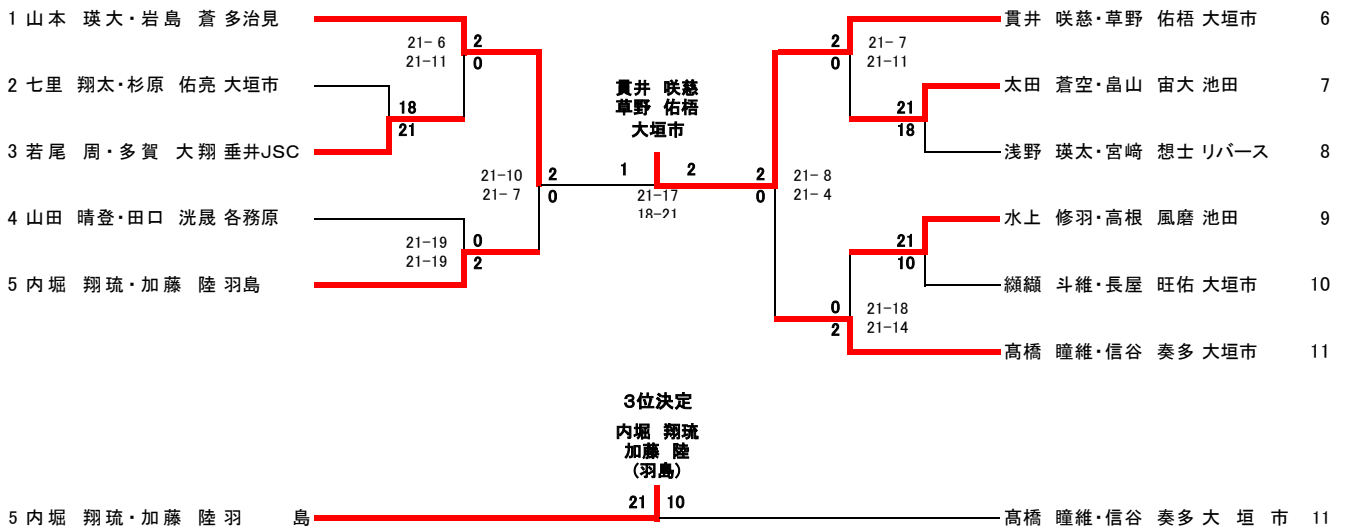
6年生以下男子



6年生以下男子 5~8位決定リーグ

6年生以下		義盛 掌・山岡 潤也	大川 晃生・安江 叶真	村上 悠成・多賀 悠稀	高橋 拓玖・清水 銀平	勝数	得点	順位
7	義盛 掌 山岡 潤也	○	31	29	27	3	得数 63	5
			○	○	○		失数 38	
			21 - 12	21 - 9	21 - 17		取得率 62.38%	
8	大川 晃生 安江 叶真	×	12 - 21	○	×	1	得数 49	7
							○	
			24 - 22	13 - 21	15 - 21		取得率 43.36%	
17	村上 悠成 多賀 悠稀	×	×	×	×	0	得数 46	8
							○	
			9 - 21	22 - 24	15 - 21		取得率 41.07%	
20	高橋 拓玖 清水 銀平	×	○	○	○	2	得数 59	6
							○	
			17 - 21	21 - 13	21 - 15		取得率 54.63%	

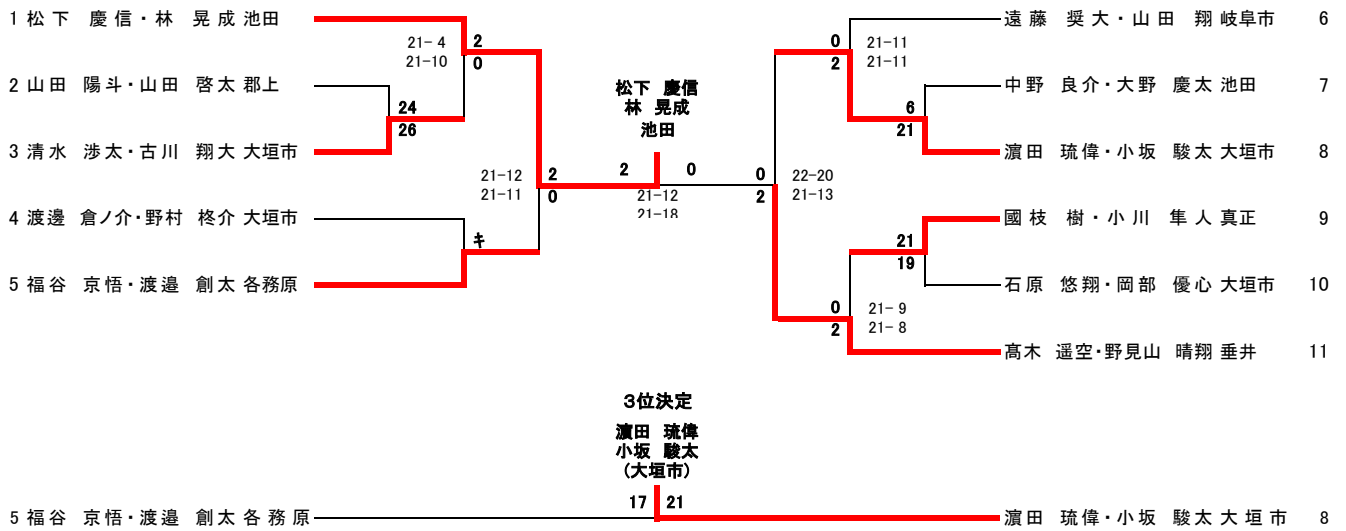
5年生以下男子



5年生以下男子 5~8位決定リーグ

5年生以下		若尾 周・多賀 大翔	山田 晴登・田口 洗晟	太田 蒼空・畠山 宙大	水上 修羽・高根 風磨	勝数	得点	順位
3	若尾 周 多賀 大翔	○	16 ×	14 ×	12 ×	0	得数 34	8
			12 - 21	10 - 21	12 - 21		失数 63	
4	山田 晴登 田口 洗晟	○	○	13 ×	15 ○	2	得数 62	6
				21 - 12	20 - 22		21 - 8	
7	太田 蒼空 畠山 宙大	○	○	○	17 ○	3	得数 64	5
					21 - 10		22 - 20	
9	水上 修羽 高根 風磨	○	×	×	○	1	得数 44	7
							21 - 12	
							取得率 44.90%	

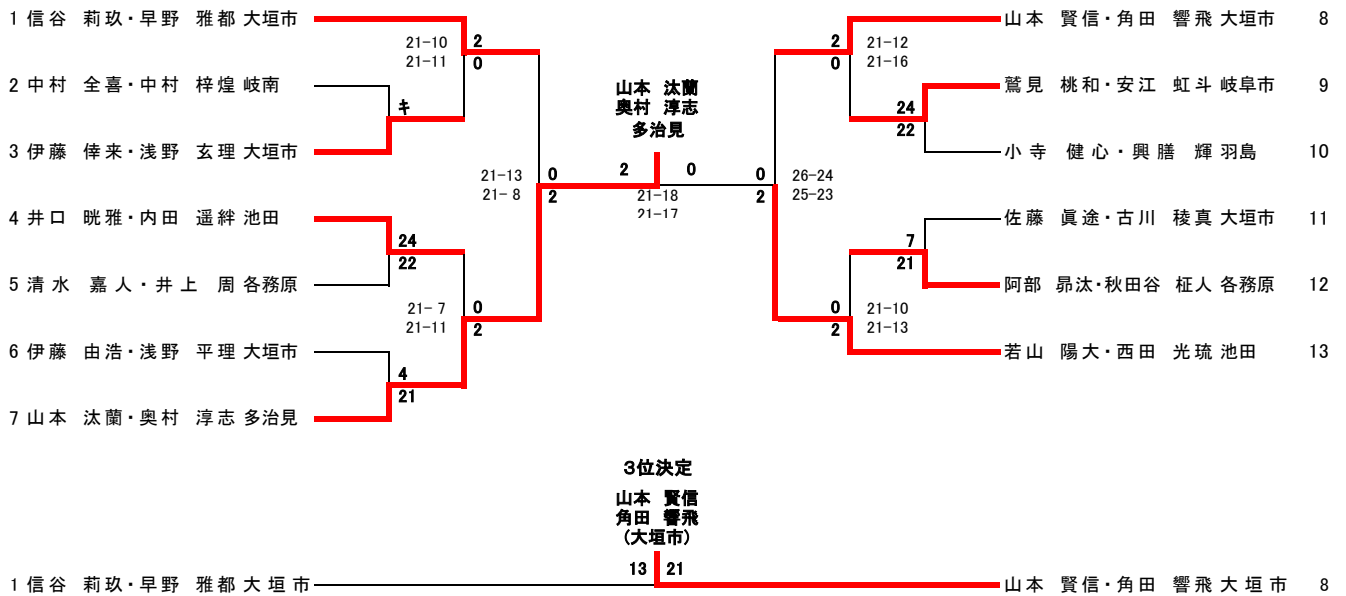
4年生以下男子



4年生以下男子 5~8位決定リーグ

4年生以下		清水 渉太・古川 翔大	#N/A	遠藤 奨大・山田 翔	國枝 樹・小川 隼人	勝数	得点	順位
3	清水 渉太 古川 翔大	x 0 - 0	16 x	14 ○	12 ○	2	得数 42	5
			0 - 0	21 - 19	21 - 14		失数 33	
							取得率 56.00%	
6	遠藤 奨大 山田 翔	x 19 - 21	x	13 x	15 x	1	得数 40	6
			0 - 0	0 - 0	0 - 0		失数 32	
							取得率 55.56%	
9	國枝 樹 小川 隼人	x 14 - 21	x	x		0	得数 25	7
			0 - 0	11 - 21			失数 42	
							取得率 37.31%	

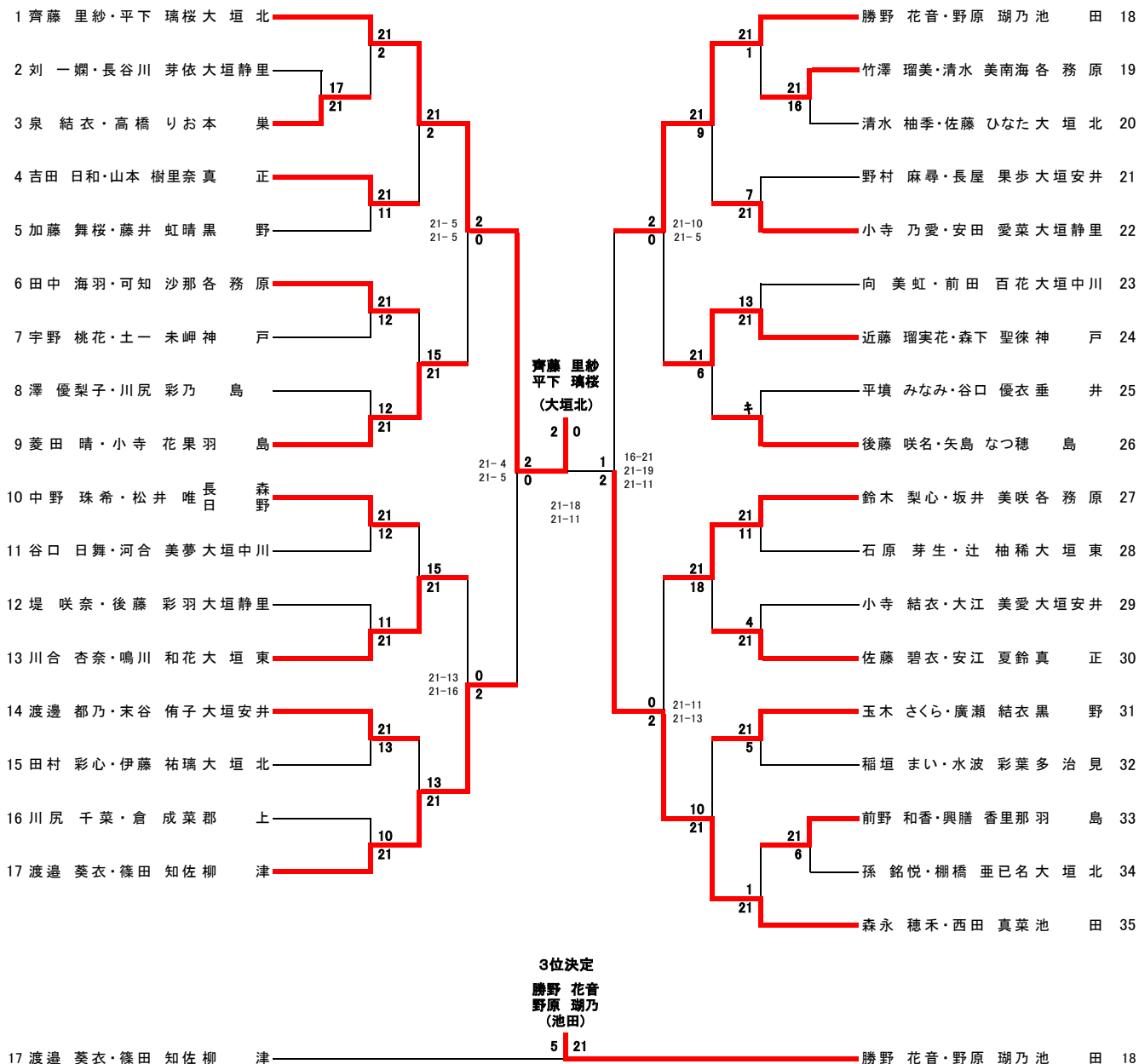
3年生以下男子



3年生以下男子 5~8位決定リーグ

3年生以下		伊藤 倅来・浅野 玄理	井口 眺雅・内田 遥絆	鷺見 桃和・安江 虹斗	阿部 昂汰・秋田谷 証人	勝数	得点	順位
3	伊藤 倅来 浅野 玄理		18 ×	16 ×	14 ×	0	得数 27	8
			13 - 21	5 - 21	9 - 21		失数 63	
							取得率 30.00%	
4	井口 眺雅 内田 遥絆	○		15 ×	17 ○	2	得数 55	6
		21 - 13		13 - 21	21 - 16		失数 50	
							取得率 52.38%	
9	鷺見 桃和 安江 虹斗	○	○		19 ○	3	得数 63	5
		21 - 5	21 - 13		21 - 12		失数 30	
							取得率 67.74%	
12	阿部 昂汰 秋田谷 証人	○	×	×		1	得数 49	7
		21 - 9	16 - 21	12 - 21			失数 51	
							取得率 49.00%	

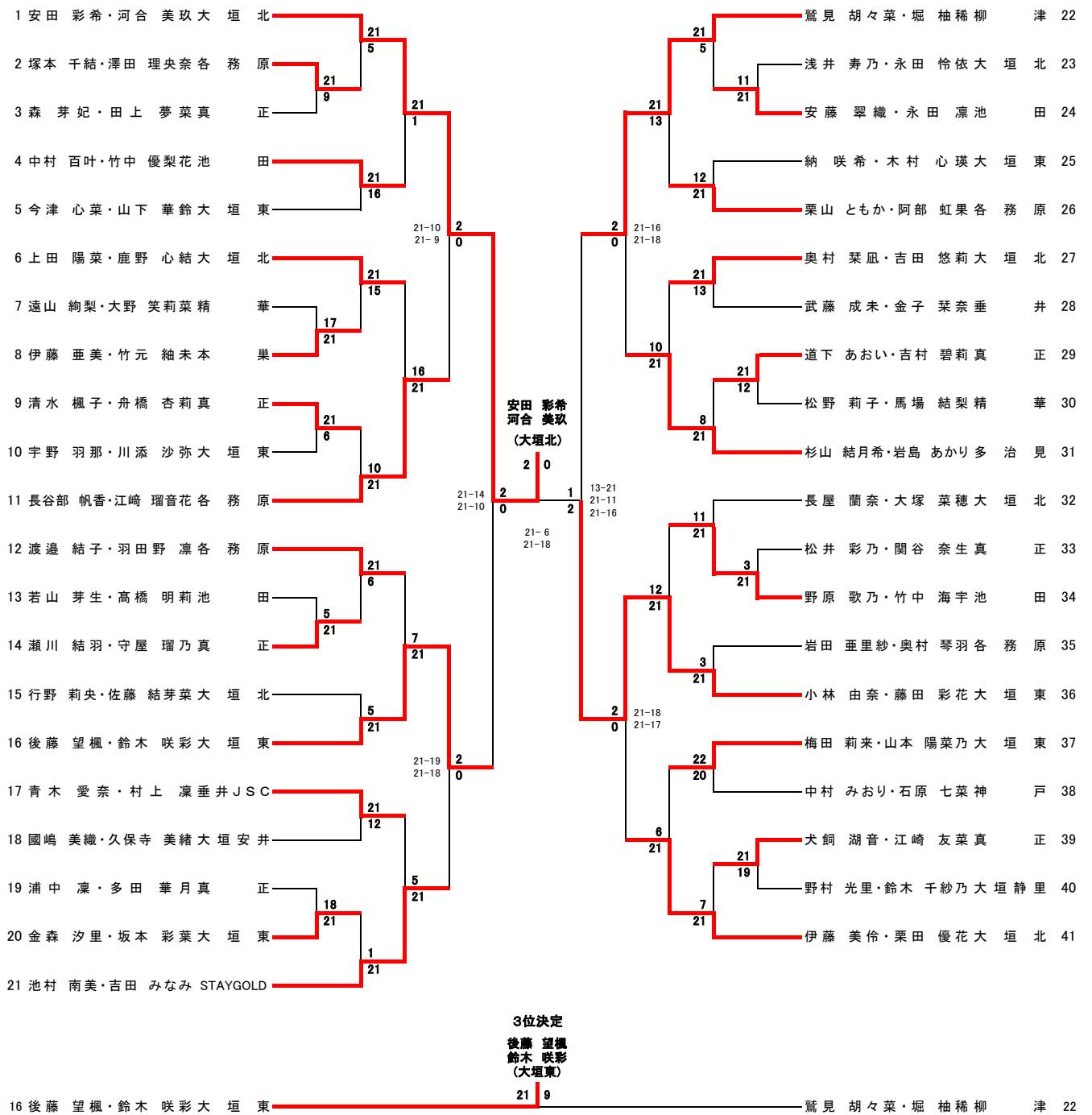
6年生以下女子



6年生以下女子 5~8位決定リーグ

6年生以下		菱田 晴・小寺 花果	川合 杏奈・鳴川 和花	近藤 瑠実花・森下 聖徠	鈴木 梨心・坂井 美咲	勝数	得点	順位
9	菱田 晴 小寺 花果	○	40 ×	38 ○	36 ×	1	得数 40	7
			13 - 21	21 - 19	6 - 21		失数 61	
13	川合 杏奈 鳴川 和花	○	21 - 13	37 ○	39 ○	3	得数 63	5
				21 - 10	21 - 13		失数 36	
24	近藤 瑠実花 森下 聖徠	×	19 - 21	10 - 21	41 ×	0	得数 39	8
							10 - 21	
27	鈴木 梨心 坂井 美咲	○	13 - 21	21 - 10	○	2	得数 55	6
							失数 37	

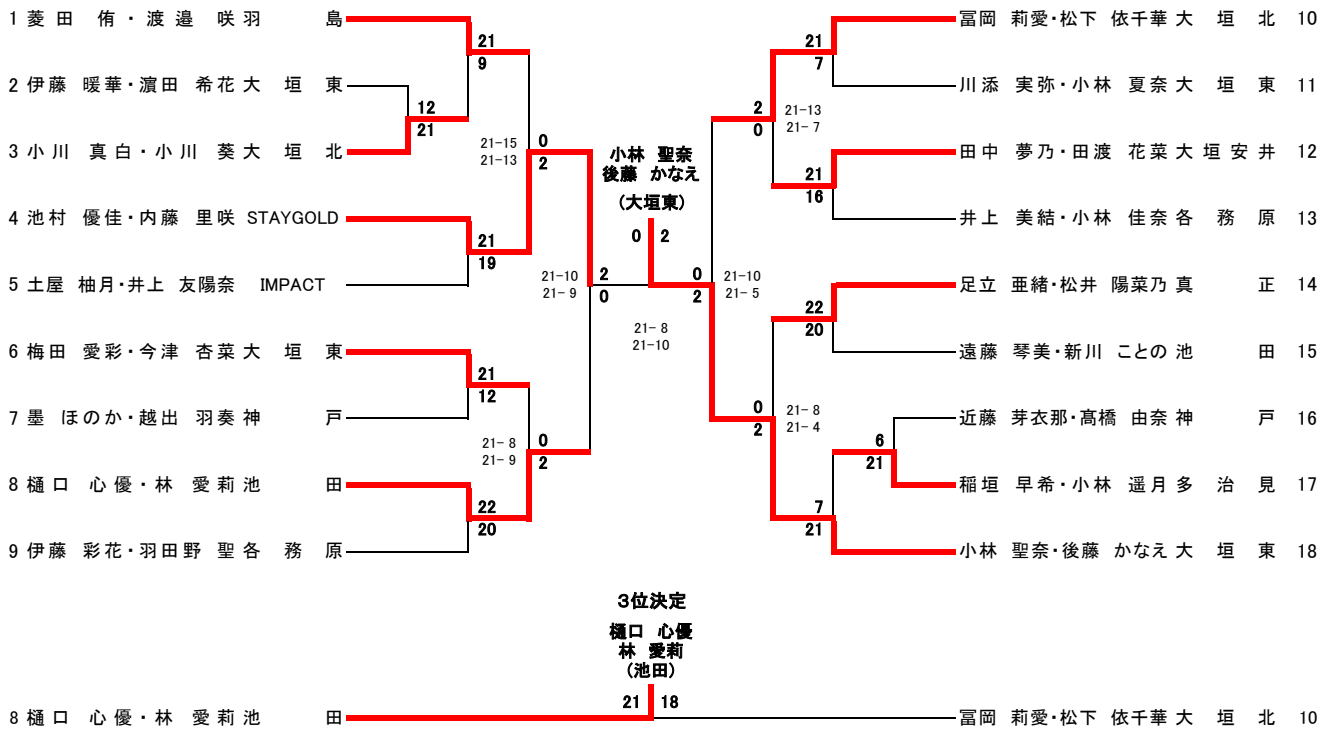
5年生以下女子



5年生以下女子 5~8位決定リーグ

5年生以下		長谷部 帆香・江崎 瑠音花	池村 南美・吉田 みなみ	杉山 結月希・岩島 あかり	伊藤 美伶・栗田 優花	勝数	得点	順位
11	長谷部 帆香 江崎 瑠音花	46 ×	44 ×	42 ×	0	得数 45 失数 63	8	
		12 - 21	19 - 21	14 - 21	取得率 41.67%			
21	池村 南美 吉田 みなみ	21 ○	43 ○	45 ○	3	得数 64 失数 44	5	
		21 - 12	21 - 12	22 - 20	取得率 59.26%			
31	杉山 結月希 岩島 あかり	○	×	47 ×	1	得数 49 失数 61	7	
		21 - 19	12 - 21	16 - 21	取得率 44.55%			
41	伊藤 美伶 栗田 優花	○	×	○	2	得数 62 失数 52	6	
		21 - 14	20 - 22	21 - 16	取得率 54.39%			

3年生以下女子



3年生以下女子 5~8位決定リーグ

3年生以下		菱田 侑・渡邊 咲	梅田 愛彩・今津 杏菜	田中 夢乃・田渡 花菜	足立 亜緒・松井 陽菜乃	勝数	得点	順位	
1	菱田 侑 渡邊 咲	○	23	21	19	3	得数 63	5	
			○	○	○		失数 35		
		21 - 7	21 - 14	21 - 14			取得率 64.29%		
6	梅田 愛彩 今津 杏菜	×	20	22	0	得数 41	8		
		×	×	×		失数 63			
		7 - 21	17 - 21	17 - 21			取得率 39.42%		
12	田中 夢乃 田渡 花菜	×	○	24	2	得数 56	6		
		×	○	○		失数 57			
		14 - 21	21 - 17	21 - 19			取得率 49.56%		
14	足立 亜緒 松井 陽菜乃	×	○	×	1	得数 54	7		
		×	○	×		失数 59			
		14 - 21	21 - 17	19 - 21			取得率 47.79%		