


# 第 30 回

## 岐阜県小学生バドミントン大会(単の部)

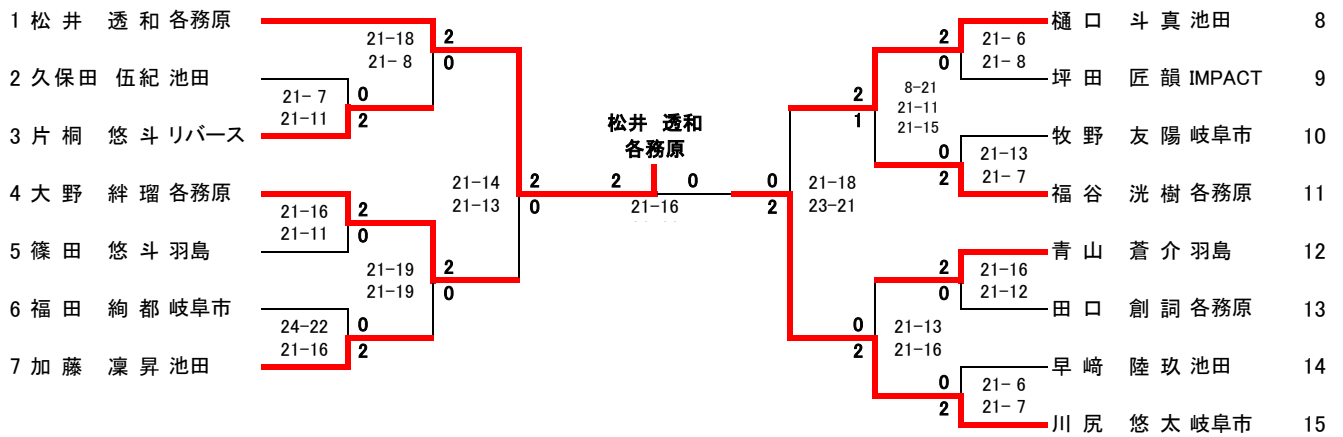


- 期 日 令和 5年 2月 25日(土)  
令和 5年 2月 26日(日)
- 場 所 池田町総合体育館
- 主 催 岐阜県小学生バドミントン連盟
- 後 援 池田町教育委員会
- 協 賛  ヨネックス株式会社

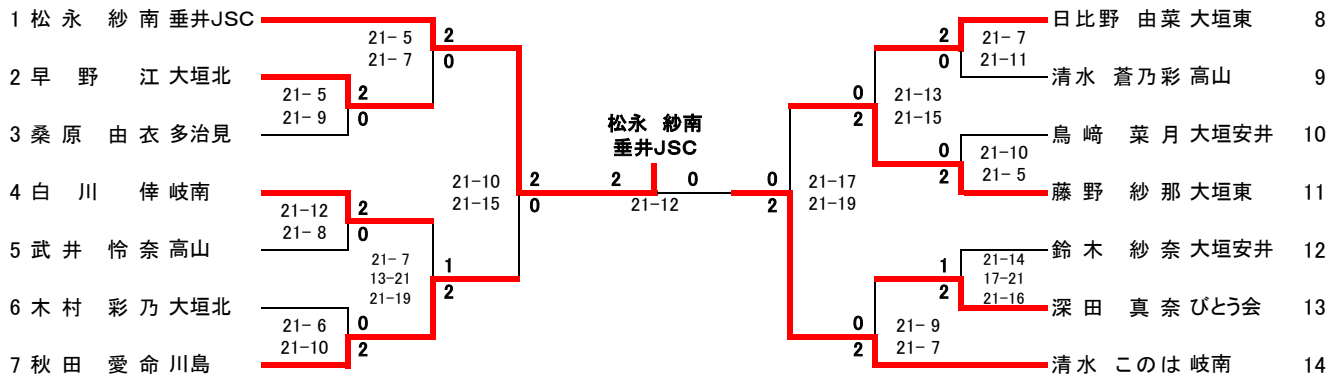
大会名	第30回 岐阜県小学生バドミントンシングルス大会			作成日付	令和5年2月26日	
				大会責任者		
期日	令和5年25・26日	会場	池田町総合体育館	連絡先	gifu_syoubad@gifu-badminton.com	
	6年生1部男子		6年生2部男子		5年生男子	
順位	氏名	所属	氏名	所属	氏名	所属
優勝	マツイ トウワ 松井 透和	各務原	フルタ ユウト 古田 佑斗	大垣市	スギモト ショウ 杉本 翔	垂井JSC
準優勝	カワシリ ユウタ 川尻 悠太	岐阜市	オオノ ユウスケ 大野 佑介	岐阜市	コウバヤシ リオ 甲林 哩直	大垣市
3位	オオノ ハル 大野 絆瑠	各務原	エンドウ ユウマ 遠藤 佑真	池田	ノダ チアキ 野田 千瑛	大垣市
	ヒグチ トウマ 樋口 斗真	池田	トヨダ ユウセイ 豊田 祐星	岐阜市	ヨシモリ ショウ 義盛 掌	羽島
	4年生男子		3年生男子		2年生男子	
順位	氏名	所属	氏名	所属	氏名	所属
優勝	ヤマモト エイタ 山本 瑛大	多治見	タカギ ハルク 高木 遥空	垂井	ハラ コウスケ 原 空佑	垂井JSC
準優勝	エンドウ ショウマ 遠藤 彰真	池田	マツシタ ケイシン 松下 慶信	池田	ヤマモト タイラ 山本 汰蘭	多治見
3位	ヤマグチ ケイスケ 山口 佳祐	川島	フクタニ ケイゴ 福谷 京悟	各務原	コサカ シュンタ 小坂 駿太	大垣市
	ヤマダ ハルト 山田 晴登	各務原	ヤマダ ショウ 山田 翔	岐阜市	ワタナベ ソウタ 渡邊 創太	各務原
	1年生男子					
順位	氏名	所属	氏名	所属	氏名	所属
優勝	マツオカ タイラ 松岡 平	垂井JSC				
準優勝	スミ トウワ 鷺見 桃和	岐阜市				
3位	フルカワ ショウタ 古川 翔大	大垣市				
	ヤスエ ナナト 安江 虹斗	岐阜市				
順位	氏名	所属	氏名	所属	氏名	所属
優勝						
準優勝						
3位						

大会名	第30回 岐阜県小学生バドミントンシングルス大会			作成日付	令和5年2月26日	
				大会責任者		
期日	令和5年25・26日	会場	池田町総合体育館	連絡先	gifu_syoubad@gifu-badminton.com	
	6年生1部女子		6年生2部女子		5年生女子	
順位	氏名	所属	氏名	所属	氏名	所属
優勝	マツナガ サナ 松永 紗南	垂井JSC	スミ カンナ 鷺見 葉菜	柳津	タカギ ジュンナ 高木 洵奈	垂井JSC
準優勝	シミズ コノハ 清水 このは	岐南	ナガヤ キノ 長屋 葵乃	羽島	シラキ スズカ 白木 紗佳	羽島
3位	アキタ メイ 秋田 愛命	川島	ハマダ マイ 浜田 真衣	島	ヒラツカ ミナミ 平塚 みなみ	垂井
	フジノ サナ 藤野 紗那	大垣東	サカイ アヤカ 坂井 彩華	各務原	サイトウ リサ 齊藤 里紗	大垣北
	4年生女子		3年生女子		2年生女子	
順位	氏名	所属	氏名	所属	氏名	所属
優勝	ヤスダ アヤノ 安田 彩希	大垣北	カワイ ミク 河合 美玖	大垣北	キムラ ワミ 木村 和想	リバーズ
準優勝	ノハラ カノ 野原 歌乃	池田	イド マナミ 井戸 愛海	柳津	コバヤシ セイナ 小林 聖奈	大垣東
3位	シノダ テサ 篠田 知佐	柳津	ハヤシ ルカ 林 瑠香	多治見	ゴトウ カナエ 後藤 かなえ	大垣東
	エサキ ルノカ 江崎 瑠音花	各務原	トヨシマ ハルノ 豊島 遥乃	柳津	ツチヤ ユヅキ 土屋 柚月	IMPACT
	1年生女子					
順位	氏名	所属	氏名	所属	氏名	所属
優勝	シミズ フウカ 清水 楓華	高山				
準優勝	ハヤシ アイリ 林 愛莉	池田				
3位	ヒグチ ミユ 樋口 心優	池田				
	カネムラ ミサキ 金村 美咲	大垣静里				
順位	氏名	所属	氏名	所属	氏名	所属
優勝						
準優勝						
3位						

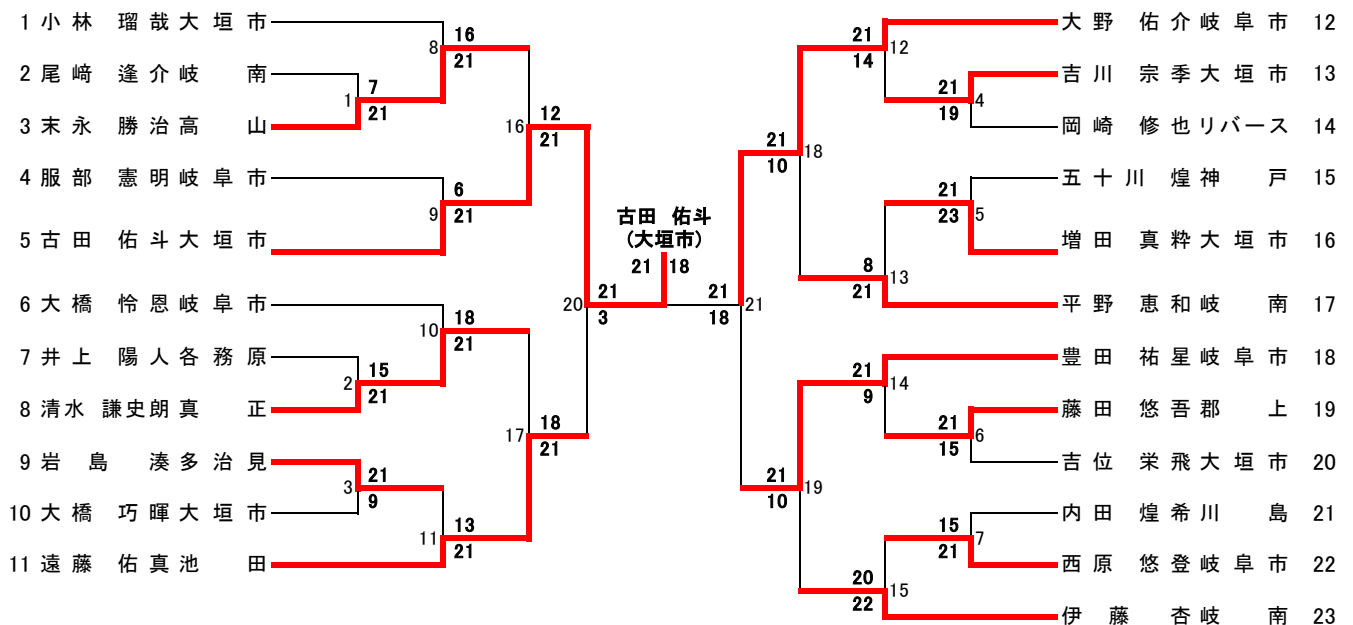
### 6年生1部男子



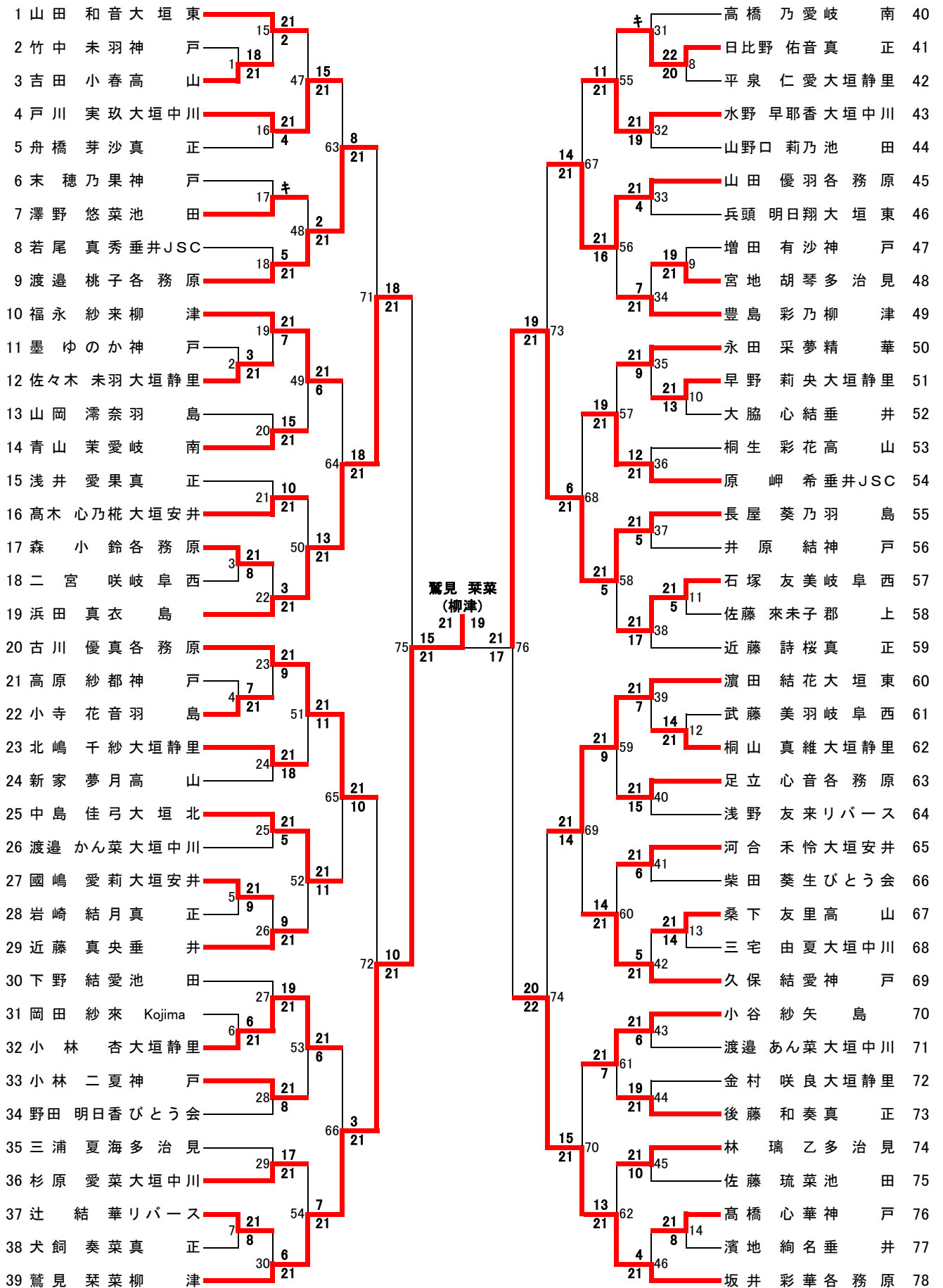
### 6年生1部女子



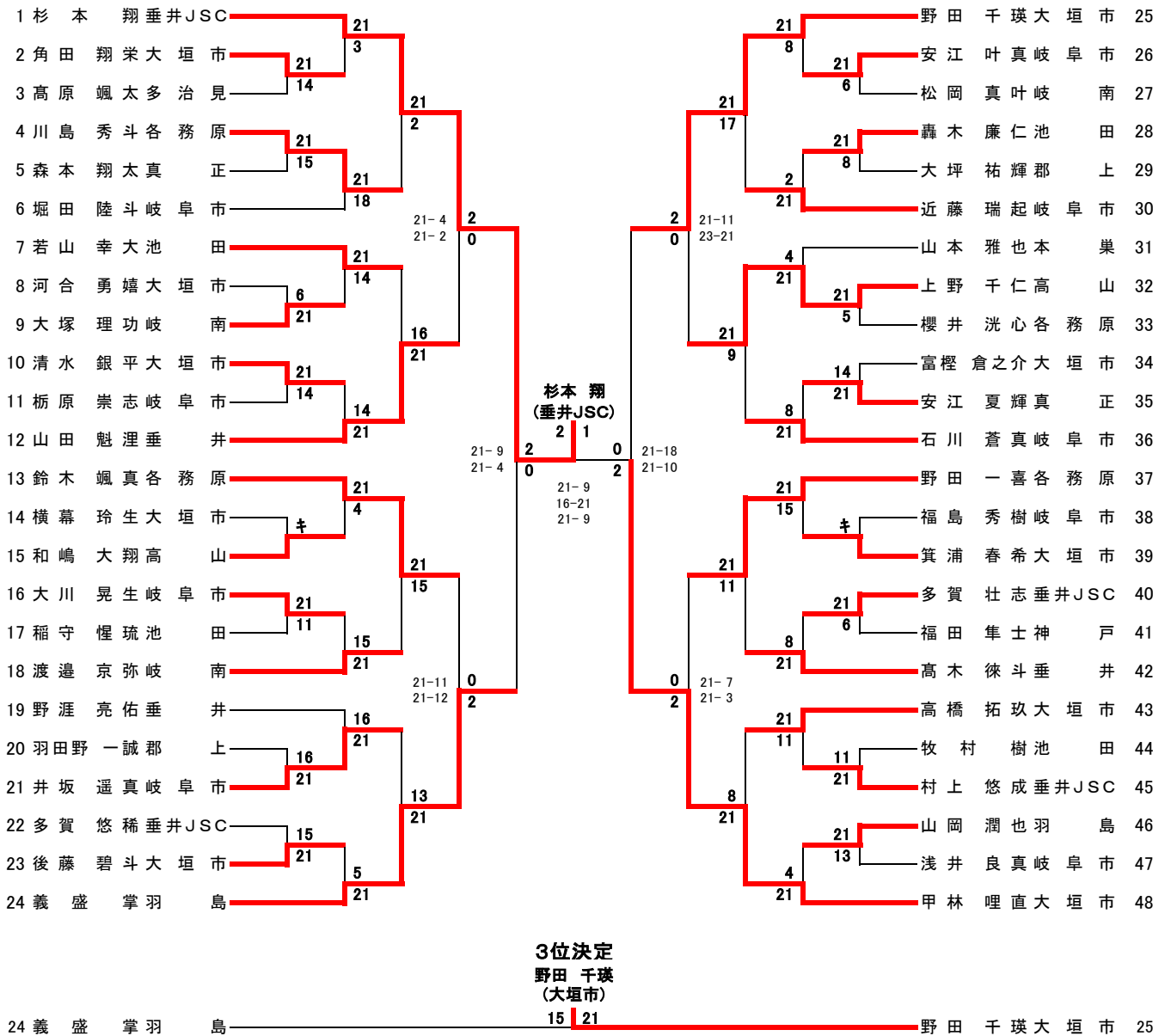
### 6年生2部男子



# 6年生2部女子



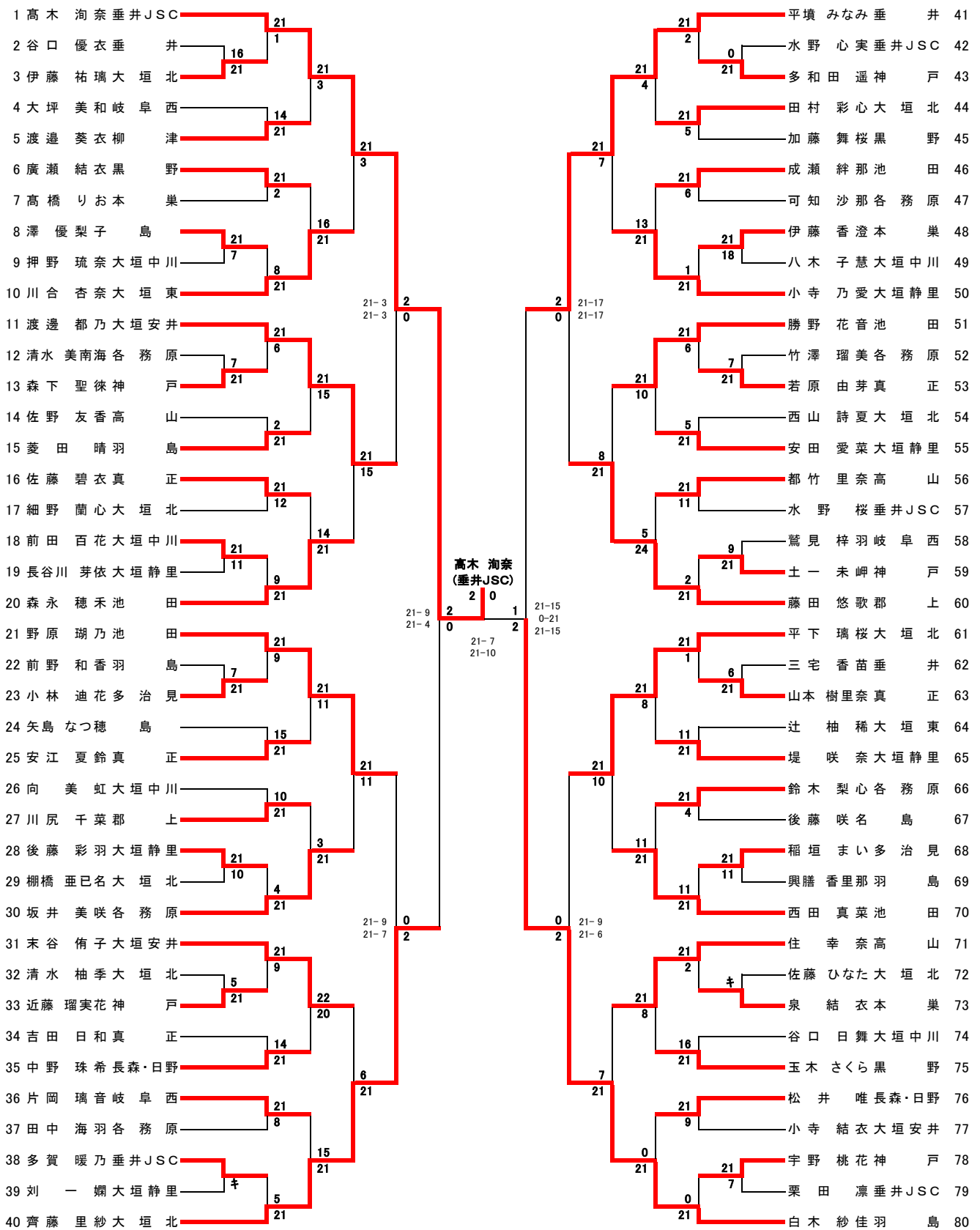
### 5年生男子



### 5年生男子 5~8位決定リーグ

5年生男子		山田 魁湊	鈴木 颯真	上野 千仁	野田 一喜	勝数	得点	順位	
12	山田 魁湊	○	53 ×	51 ×	49 ○	1	得数 41	7	
			10 - 21	10 - 21	21 - 16		失数 58		
13	鈴木 颯真	○	○	50 ×	52 ○	2	得数 52	6	
				21 - 10	10 - 21		21 - 10		失数 41
32	上野 千仁	○	○	○	54 ○	3	得数 63	5	
					21 - 10		21 - 10		21 - 17
37	野田 一喜	○	○	○	○	0	得数 43	8	
							16 - 21		10 - 21
							取得率	41.41%	
							取得率	55.91%	
							取得率	63.00%	
							取得率	40.57%	

5年生女子



3位決定  
平塚 みなみ (垂井)

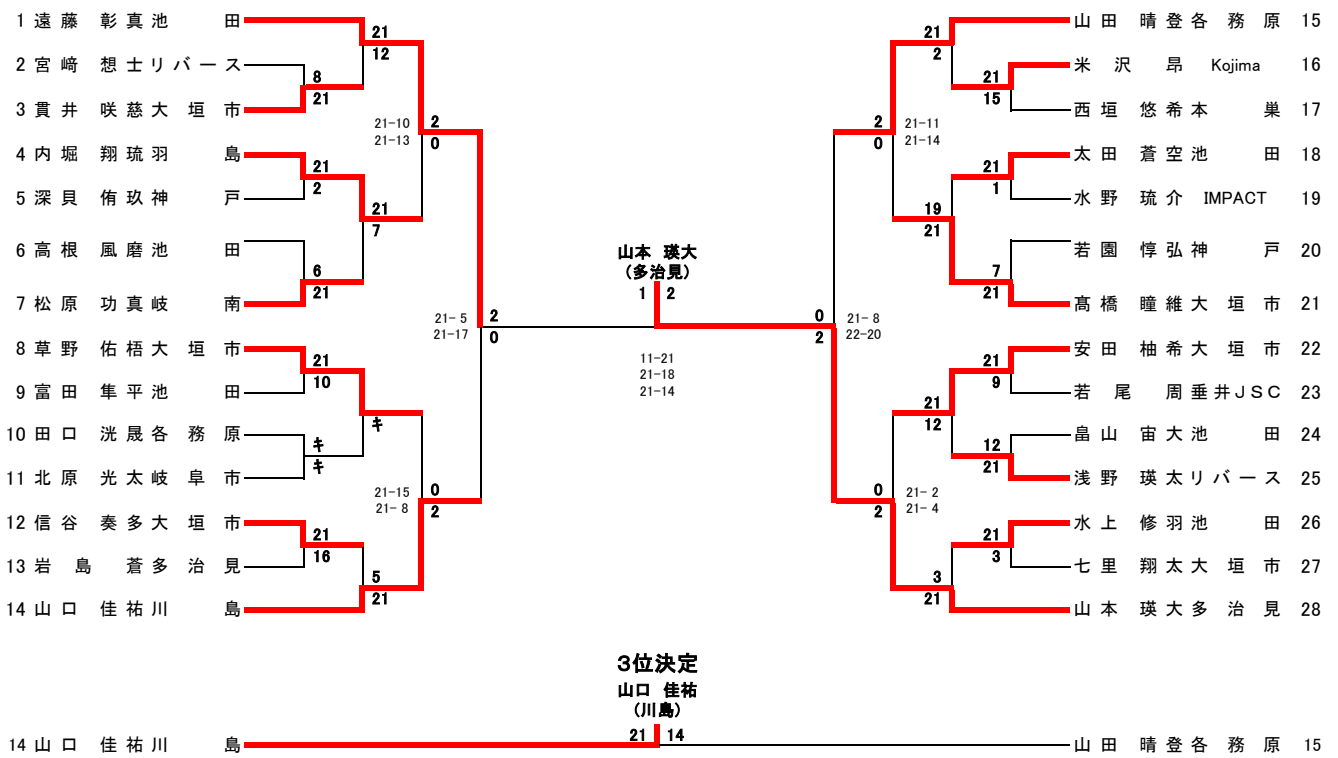
40 齊藤 里紗大垣北 12 21 平塚 みなみ垂井 41

5年生女子 5~8位決定リーグ

5年生女子		渡邊 都乃	野原 瑚乃	藤田 悠歌	平下 璃桜	勝数	得点		順位
11	渡邊 都乃	/	85 ×	83 ×	81 ×	0	得数	26	8
			7 - 21	7 - 21	12 - 21		失数	63	
			取得率		29.21%				
21	野原 瑚乃	○	/	82 ×	84 ○	2	得数	57	6
		21 - 7		14 - 21	22 - 20		失数	48	
		取得率		54.29%					
60	藤田 悠歌	○	○	/	86 ×	2	得数	66	5
		21 - 7	21 - 14		24 - 25		失数	46	
		取得率			58.93%				
61	平下 璃桜	○	×	○	/	2	得数	66	7
		21 - 12	20 - 22	25 - 24			失数	58	
		取得率		53.23%					



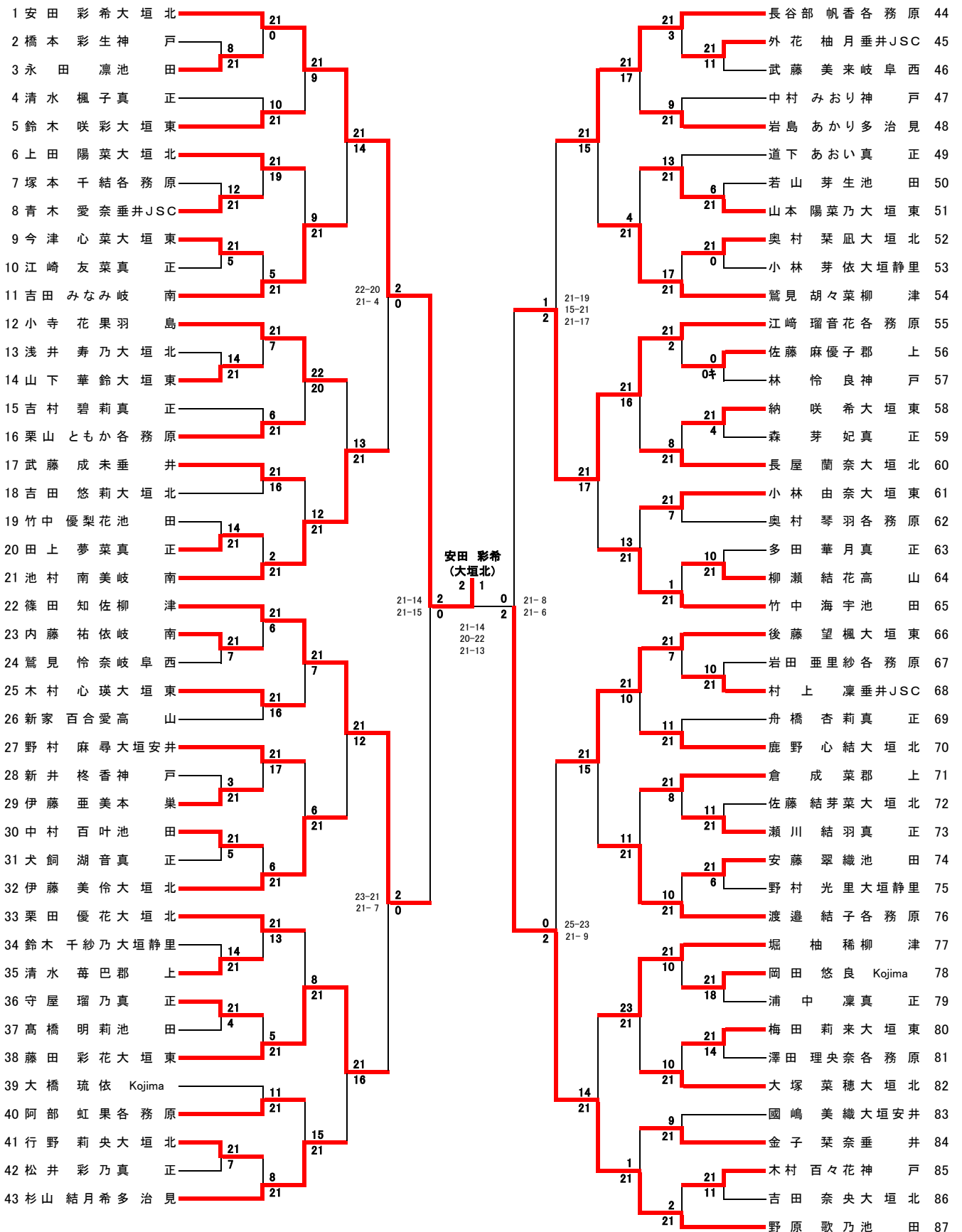
### 4年生男子



### 4年生男子 5~8位決定リーグ

4年生男子		内堀 翔琉	草野 佑梧	高橋 瞳維	安田 柚希	勝数	得点	順位	
4	内堀 翔琉		33 ×	31 ×	29 ○	1	得数	56	7
			19 - 21	16 - 21	21 - 10		失数	52	
							取得率	51.85%	
8	草野 佑梧	○		30 ○	32 ○	3	得数	63	5
		21 - 19		21 - 10	21 - 6		失数	35	
							取得率	64.29%	
21	高橋 瞳維	○	×		34 ○	2	得数	52	6
		21 - 16	10 - 21		21 - 14		失数	51	
							取得率	50.49%	
22	安田 柚希	×	×	×		0	得数	30	8
		10 - 21	6 - 21	14 - 21			失数	63	
							取得率	32.26%	

4年生女子



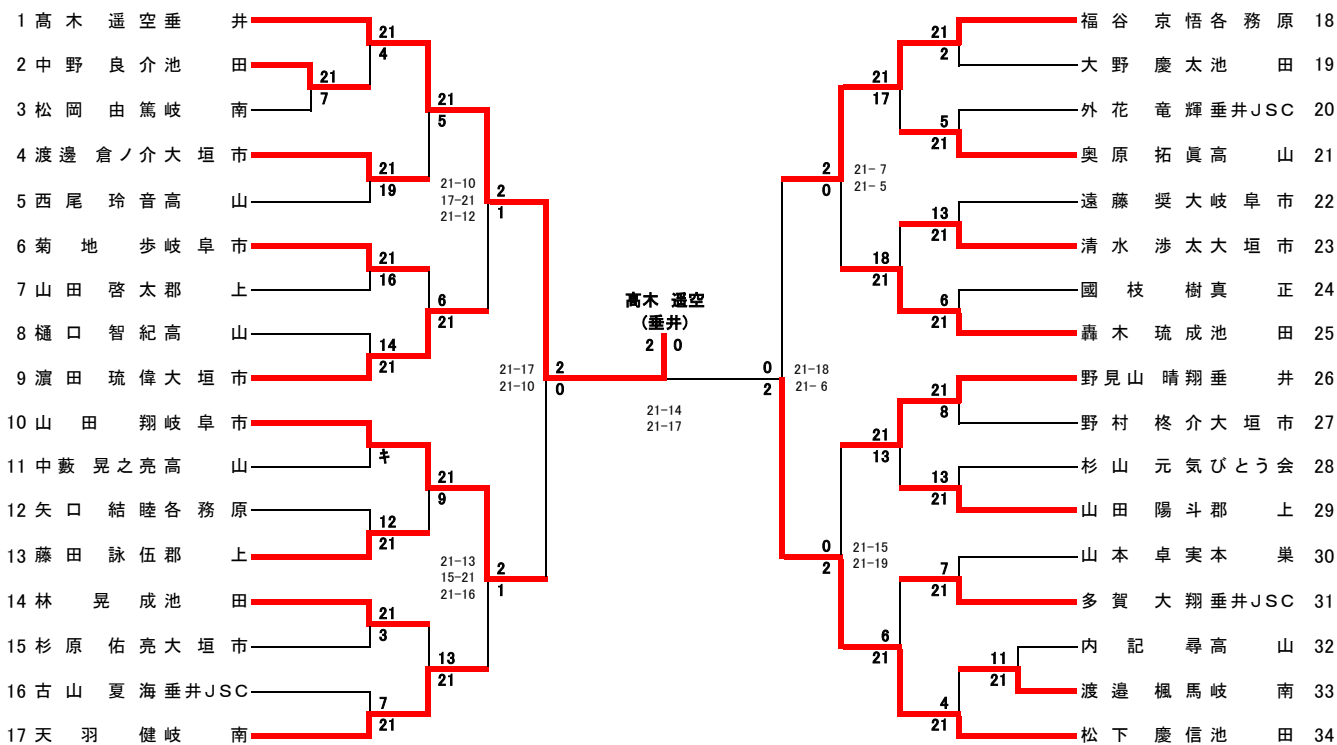
3位決定  
篠田 知佐  
(柳津)

22 篠田 知佐柳津 21 19 江崎 瑠音花各務原 55

4年生女子 5~8位決定リーグ

4年生女子		池村 南美	藤田 彩花	長谷部 帆香	後藤 望楓	勝数		得点	順位			
21	池村 南美	○	92 ○	90 ×	88 ×	1	得数	58	6			
			21 - 15	18 - 21	19 - 21		失数	57				
			取得率		50.43%							
38	藤田 彩花	×	○	89 ○	91 ×	1	得数	46	8			
				15 - 21	21 - 17		10 - 21	失数		59		
				取得率			43.81%					
44	長谷部 帆香	○	×	○	93 ×	1	得数	57	7			
					21 - 18		17 - 21	19 - 21		失数	60	
					取得率		48.72%					
66	後藤 望楓	○	○	○	○	3	得数	63	5			
							21 - 19	21 - 10		21 - 19	失数	48
							取得率			56.76%		

### 3年生男子



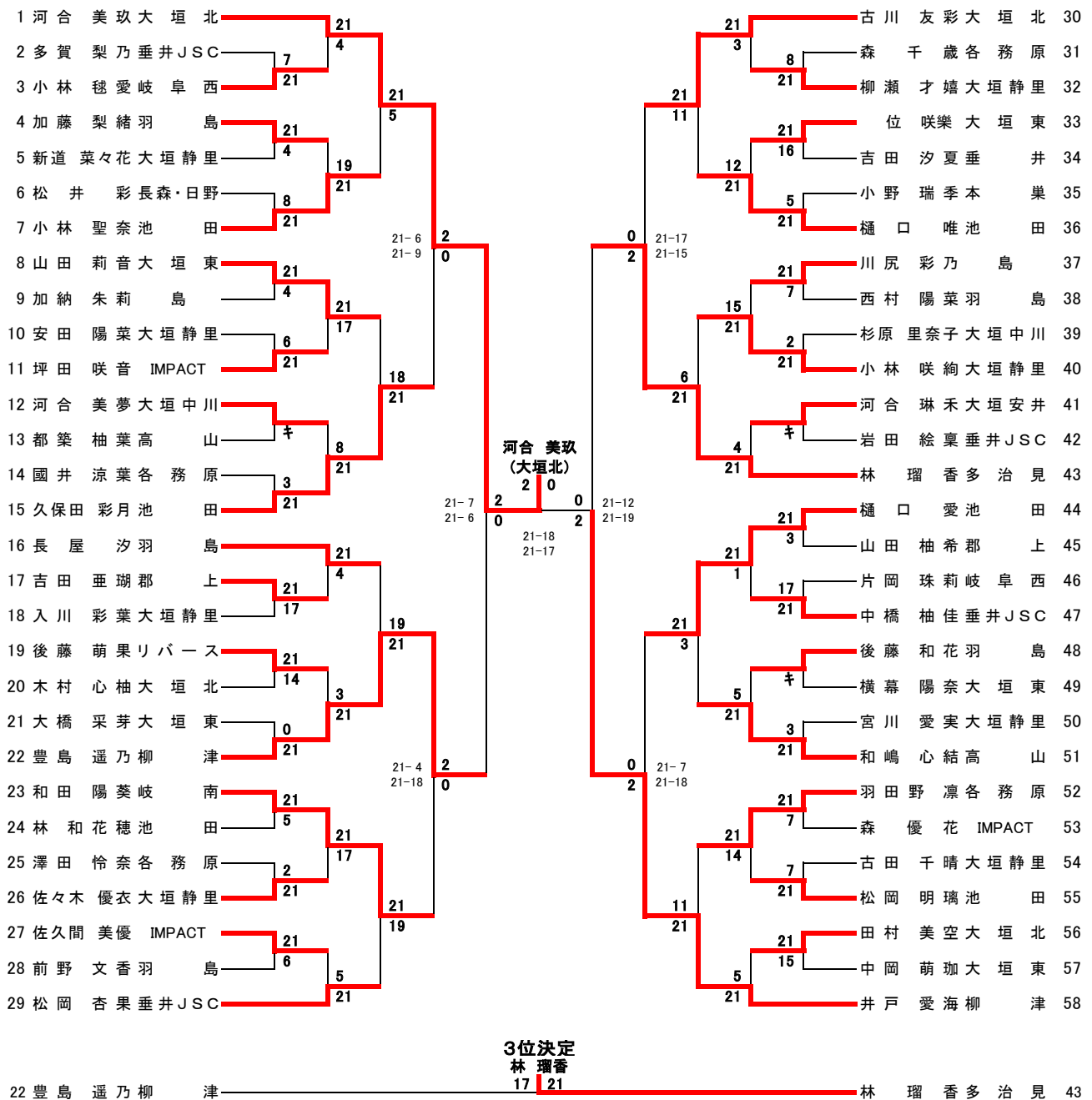
3位決定  
福谷 京悟  
(各務原)

10 山田 翔岐阜市 16 | 21 福谷 京悟各務原 18

### 3年生男子 5~8位決定リーグ

3年生男子		濱田 琉偉	天羽 健	轟木 琉成	野見山 晴翔	勝数	得点	順位	
9	濱田 琉偉	○	39 ○	37 ○	35 ○	3	得数 63	5	
			21 - 18	21 - 4	21 - 10		失数 32		
17	天羽 健	×	○	36 ○	38 ○	2	得数 60	6	
				18 - 21	21 - 4		21 - 19		失数 44
25	轟木 琉成	×	×	○	40 ×	0	得数 25	8	
					4 - 21		4 - 21		17 - 21
26	野見山 晴翔	×	×	○	-	1	得数 50	7	
							10 - 21		19 - 21
							取得率	66.32%	
							取得率	57.69%	
							取得率	28.41%	
							取得率	45.87%	

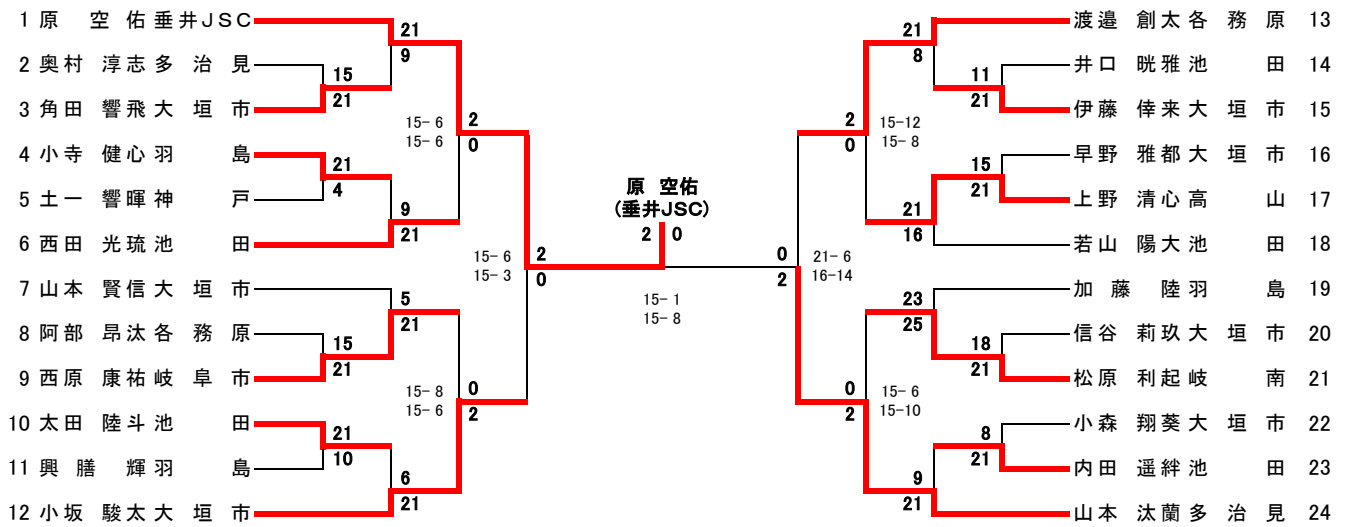
### 3年生女子



#### 3年生女子 5~8位決定リーグ

3年生女子		久保田 彩月	和田 陽葵	古川 友彩	樋口 愛	勝数	得点	順位
15	久保田 彩月		63 ×	61 ×	59 ×	0	得数 39	8
		15 - 21	14 - 21	10 - 21	失数 63			
		取得率 38.24%						
23	和田 陽葵	○		60 ×	62 ×	1	得数 36	7
		21 - 15	9 - 21	6 - 21	失数 57			
		取得率 38.71%						
30	古川 友彩	○	○		64 ×	2	得数 50	6
		21 - 14	21 - 9	8 - 21	失数 44			
		取得率 53.19%						
44	樋口 愛	○	○	○		3	得数 63	5
		21 - 10	21 - 6	21 - 8	失数 24			
		取得率 72.41%						

### 2年生男子



### 2年生女子

