



第39回  
岐阜県ジュニアバドミントン大会  
(団体の部)

2021年11月5日(土)

感謝と挑戦のTYK体育館

(多治見市総合体育館)

主 催	岐阜県バドミントン協会
主 管	岐阜県小学生バドミントン連盟
後 援	岐阜県教育委員会

岐阜県バドミントン協会ホームページ

<http://www.gifu-badminton.com/index.html>

岐阜県小学生バドミントン連盟ホームページ

<http://gifusyoubad.sports.coocan.jp/>

# 大会結果報告書

令和 4 年 11 月 5 日

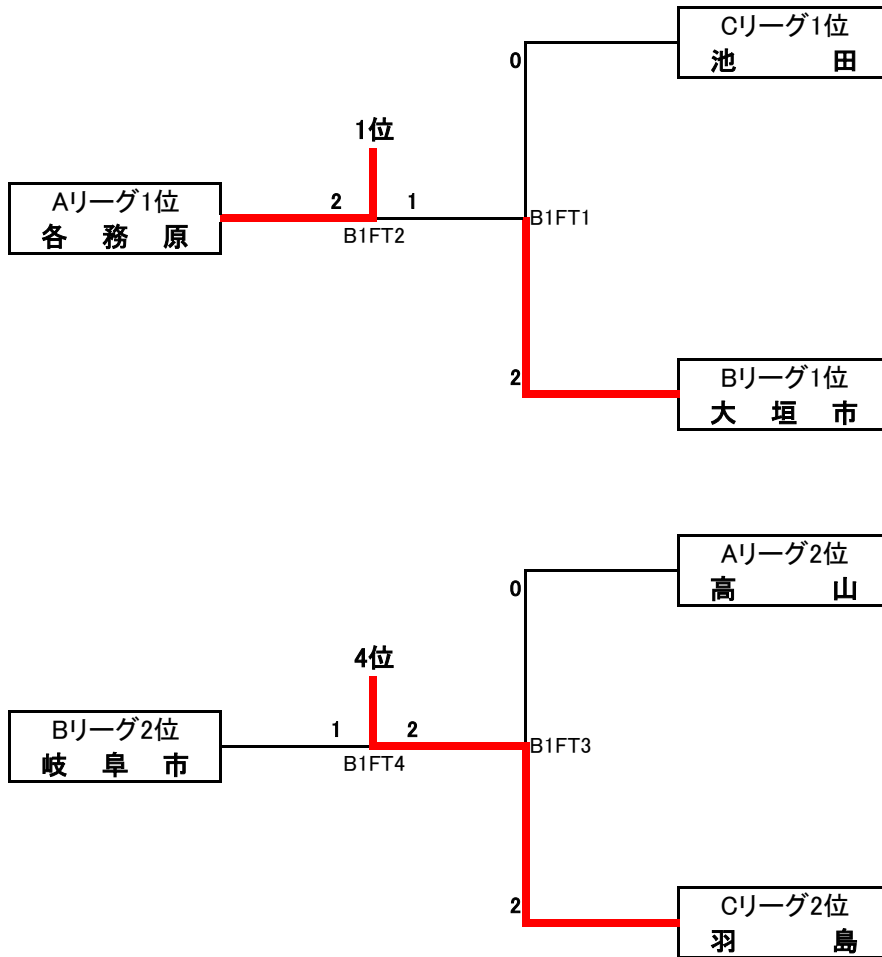
大会名	第39回 岐阜県ジュニアバドミントン大会(団体の部)	大会責任者	TEL又は携帯 gifusyoubad@gifu-badminton.com		
期日	令和 4 年 11 月 5 日(土)	会場	感謝と挑戦のTYK体育館		
参加数	団体	男子 16 チーム	女子 32 チーム	参加数	男子 人 女子 人
	個人	男子単 人 男子複 組	女子単 人 女子複 人	MIX 組	
種別	1部男子		1部女子		
順位	団体名		団体名		
1	各務原ジュニアバドミントンクラブ		垂井JSC		
2	大垣市BSS		大垣東バドミントン少年団		
3	池田町バドミントン少年団		岐南ジュニアBC		
4	岐阜市BBC		大垣北バドミントン少年団		
5	羽島クラブ		大垣安井バドミントン少年団		
6	高山ジュニアバドミントンクラブ		羽島クラブ		
7			各務原ジュニアバドミントンクラブ		
8			柳津バドミントンクラブ		
種別	2部男子		2部女子		
順位	団体名		団体名		
1	各務原ジュニアバドミントンクラブ		大垣北バドミントン少年団		
2	岐阜市BBC		池田町バドミントン少年団		
3					
4					
5					
6					
7					
8					

# 第39回 岐阜県ジュニアバドミントン大会(団体の部)

令和元年11月5日  
感謝と挑戦のTYK体育館

## 決勝トーナメント

### 1部男子トーナメント表

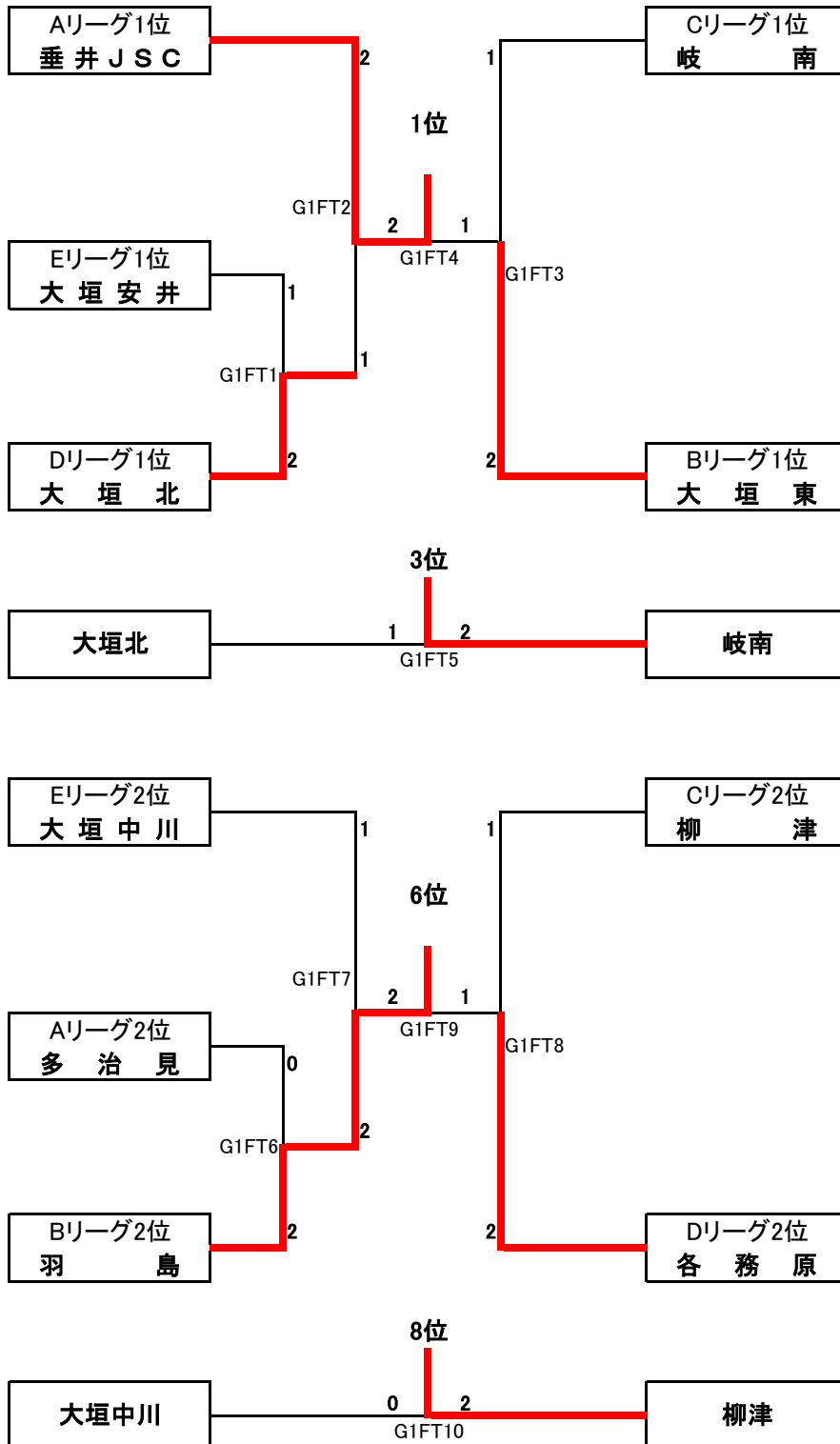


# 第39回 岐阜県ジュニアバドミントン大会(団体の部)

令和元年11月5日  
 感謝と挑戦のTYK体育館

## 決勝トーナメント

### 1部女子トーナメント表

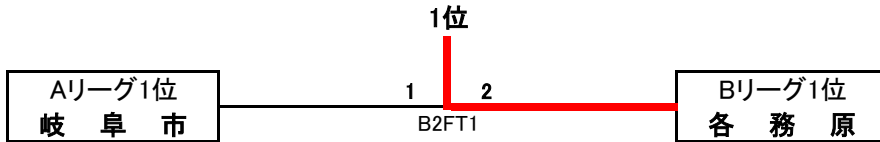


# 第39回 岐阜県ジュニアバドミントン大会(団体の部)

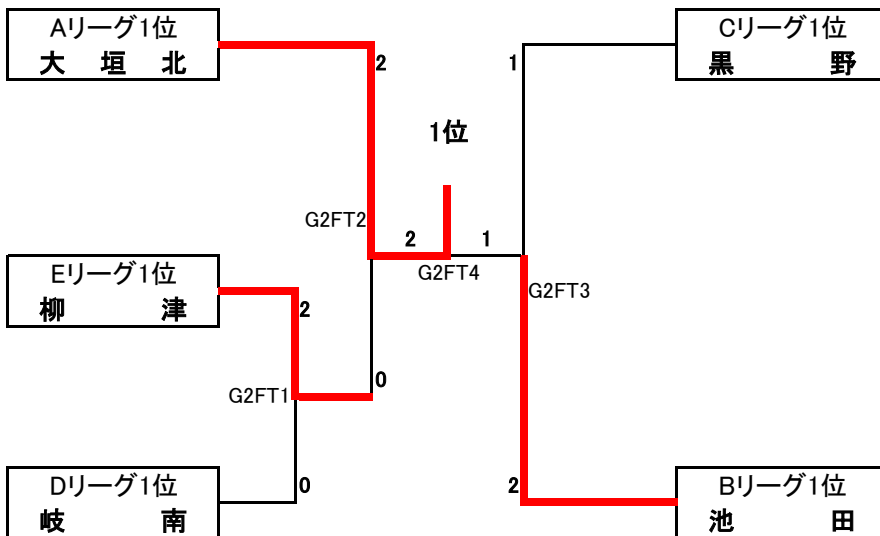
令和元年11月5日  
感謝と挑戦のTYK体育館

## 決勝トーナメント

### 2部男子トーナメント表



### 2部女子トーナメント表



第39回 岐阜県ジュニアバドミントン大会(団体の部)

令和4年11月5日

感謝と挑戦のTYK体育館

1部男子決勝トーナメント(1位~3位)

管理コード	1部男子リーグ決勝トーナメント準決勝						
B1FT1	池田	0	-	2	大垣市		
複	わかやま こうた 若山 幸大 えんどう しょうま 遠藤 彰真	0	15	-	21	1	ふるた ゆうと 古田 佑斗 のだ ちあき 野田 千瑛
単1	ひぐち とうま 樋口 斗真	0	9	-	21	1	こうばやし りお 甲林 哩直
単2	かとう りんしょう 加藤 凜昇			-			よしい えいと 吉位 栄飛

管理コード	1部男子リーグ決勝トーナメント決勝						
B1FT2	各務原	2	-	1	大垣市		
複	おおの はる 大野 絆瑠 ふくたに ひろき 福谷 洗樹	1	21	-	10	0	ふるた ゆうと 古田 佑斗 こばやし りゅうや 小林 瑠哉
単1	たぐち そうし 田口 創詞	0	14	-	21	1	こうばやし りお 甲林 哩直
単2	まつい とうわ 松井 透和	1	21	-	18	0	のだ ちあき 野田 千瑛

1部男子順位決定トーナメント(4位~6位)

管理コード	1部男子4位決定トーナメント①						
B1FT3	高山	0	-	2	岐阜市		
複	すえなが しょうじ 末永 勝治 わじま ひろと 和嶋 大翔	0	5	-	21	1	ほった りくと 堀田 陸斗 いさか はるま 井坂 遥真
単1	うえの せんと 上野 千仁	0	7	-	21	1	かわしり ゆうた 川尻 悠太
単2	ひぐち ともり 樋口 智紀			-			まきの ゆうひ 牧野 友陽

管理コード	1部男子4位決定トーナメント②						
B1FT4	羽島	1	-	2	岐阜市		
複	しのだ はると 篠田 悠斗 やまおか じゅんや 山岡 潤也	1	21	-	13	0	ほった りくと 堀田 陸斗 いさか はるま 井坂 遥真
単1	よしもり しょう 義盛 掌	0	14	-	21	1	かわしり ゆうた 川尻 悠太
単2	あおやま そうすけ 青山 蒼介	0	21	-	23	1	まきの ゆうひ 牧野 友陽

1部女子決勝トーナメント(1位~5位)

管理コード	1部女子決勝トーナメント①					
GIFT1	大垣安井	1	-	2	大垣北	
複	たかぎ このか 高木 心乃朧 かわい かれん 河合 禾怜	0	13	-	21	さいとう りさ 齊藤 里紗 ひらした りお 平下 瑠桜
単1	とりさき なつき 鳥崎 菜月	1	21	-	8	きむら あやの 木村 彩乃
単2	すずき さな 鈴木 紗奈	0	18	-	21	はやの こう 早野 江

管理コード	1部女子決勝トーナメント準決勝①					
GIFT2	垂井JSC	2	-	1	大垣北	
複	まつおか ももか 松岡 杏果 わかやま きい 若山 稀衣	0	0	-	21	さいとう りさ 齊藤 里紗 ひらした りお 平下 瑠桜
単1	たかぎ じゅんな 高木 洵奈	1	21	-	6	はやの こう 早野 江
単2	まつなが さな 松永 紗南	1	21	-	4	きむら あやの 木村 彩乃

管理コード	1部女子決勝トーナメント準決勝②					
GIFT3	岐南	1	-	2	大垣東	
複	あおやま まい 青山 茉愛 たかはし のあ 高橋 乃愛	0	10	-	21	はまだ ゆいな 濱田 結花 やまだ かのん 山田 和音
単1	しみず このは 清水 このは	1	21	-	19	ふじの さな 藤野 紗那
単2	しらかわ さわ 白川 倅	0	14	-	21	ひびの ゆな 日比野 由菜

管理コード	1部女子決勝トーナメント決勝					
GIFT4	垂井JSC	2	-	1	大垣東	
複	まつおか ももか 松岡 杏果 わかやま きい 若山 稀衣	0	6	-	21	はまだ ゆいな 濱田 結花 やまだ かのん 山田 和音
単1	たかぎ じゅんな 高木 洵奈	1	21	-	13	ふじの さな 藤野 紗那
単2	まつなが さな 松永 紗南	1	21	-	9	ひびの ゆな 日比野 由菜

管理コード	1部女子決勝トーナメント3位決定戦					
GIFT5	大垣北	1	-	2	岐南	
複	さいとう りさ 齊藤 里紗 ひらした りお 平下 瑠桜	1	21	-	10	あおやま まい 青山 茉愛 たかはし のあ 高橋 乃愛
単1	きむら あやの 木村 彩乃	0	2	-	21	しみず このは 清水 このは
単2	はやの こう 早野 江	0	11	-	21	しらかわ さわ 白川 倅

1部女子決勝トーナメント6位～8位)

管理コード		1部女子6位決定トーナメント⑥					
G1FT6	多治見	0	-	2	羽島		
複	みうら なつみ 三浦 夏海 はやし るか 林 瑠香	0	6	-	21	1	やまおか みおな 山岡 滯奈 ながや しお 長屋 汐
単1	くわばら ゆい 桑原 由衣	0	4	-	21	1	しらき すずか 白木 紗佳
単2	はやし りお 林 瑠乙			-			ながや きの 長屋 葵乃

管理コード		1部女子6位決定トーナメント⑦					
G1FT7	大垣中川	1	-	2	羽島		
複	すぎはら まな 杉原 愛菜 みずの さやか 水野 早耶香	1	21	-	11	0	やまおか みおな 山岡 滯奈 ながや しお 長屋 汐
単1	わたなべ かな 渡邊 かん菜	0	2	-	21	1	ながや きの 長屋 葵乃
単2	とがわ みく 戸川 実玖	0	4	-	21	1	しらき すずか 白木 紗佳

管理コード		1部女子6位決定トーナメント⑧					
G1FT8	柳津	1	-	2	各務原		
複	ふくなが さら 福永 紗来 しのだ ちさ 篠田 知佐	0	13	-	21	1	さかい あやか 坂井 彩華 やまだ ゆうわ 山田 優羽
単1	すみ かなな 鷺見 菜菜	1	21	-	6	0	あだち ここね 足立 心音
単2	とよしま あやの 豊島 彩乃	0	7	-	21	1	ふるかわ ゆま 古川 優真

管理コード		1部女子6位決定トーナメント⑨					
G1FT9	羽島	2	-	1	各務原		
複	やまおか みおな 山岡 滯奈 こでら かのん 小寺 花音	0	13	-	21	1	さかい あやか 坂井 彩華 やまだ ゆうわ 山田 優羽
単1	しらき すずか 白木 紗佳	1	21	-	7	0	あだち ここね 足立 心音
単2	ながや きの 長屋 葵乃	1	21	-	13	0	ふるかわ ゆま 古川 優真

管理コード		1部女子6位決定トーナメント⑩					
G1FT10	大垣中川	0	-	2	柳津		
複	すぎはら まな 杉原 愛菜 みずの さやか 水野 早耶香	0	14	-	21	1	ふくなが さら 福永 紗来 しのだ ちさ 篠田 知佐
単1	とがわ みく 戸川 実玖	0	7	-	21	1	すみ かなな 鷺見 菜菜
単2	わたなべ かな 渡邊 かん菜			-			とよしま あやの 豊島 彩乃



2部男子決勝トーナメント

管理コード	2部男子リーグ決勝トーナメント決勝				
B2FT1	岐阜市	1	-	2	各務原
複	にしはら ゆうと 西原 悠登 おおの ゆうすけ 大野 佑介	21 0	-	12 0	かわしま しゅうと 川島 秀斗 ふくだに けいご 福谷 京悟
単1	とよだ ゆうせい 豊田 祐星	15 0	-	21 1	やまだ はると 山田 晴登
単2	あさい りょうま 浅井 良真	9 0	-	21 1	のだ かずき 野田 一喜

2部女子決勝トーナメント

管理コード	2部女子決勝トーナメント①				
G2FT1	柳津	2	-	0	岐南
複	ほり ゆずき 堀 柚稀 とよしま はるの 豊島 遥乃	21 1	-	12 0	いけむら みなみ 池村 南美 よしだ みなみ 吉田 みなみ
単1	いど まなみ 井戸 愛海	21 1	-	10 0	やまだ きりの 山田 樹莉乃
単2	すみ ここな 鷺見 胡々菜		-		わだ ひまり 和田 陽葵

管理コード	2部女子決勝トーナメント準決勝①				
G2FT2	大垣北	2	-	0	柳津
複	たむら あこ 田村 彩心 くりた ゆうか 栗田 優花	21 1	-	18 0	ほり ゆずき 堀 柚稀 とよしま はるの 豊島 遥乃
単1	かわい みく 河合 美玖	21 1	-	19 0	いど まなみ 井戸 愛海
単2	やすだ あやの 安田 彩希		-		すみ ここな 鷺見 胡々菜

管理コード	2部女子決勝トーナメント準決勝②				
G2FT3	黒野	1	-	2	池田
複	かとう まな 加藤 舞桜 ふじい こはる 藤井 虹晴	7 0	-	21 1	ひぐち あい 樋口 愛 ひぐち ゆい 樋口 唯
単1	ひろせ ゆい 廣瀬 結衣	21 1	-	6 0	なるせ はんな 成瀬 絆那
単2	たまき さくら 玉木 さくら	10 0	-	21 1	たけなか あまね 竹中 海宇

管理コード	2部女子決勝トーナメント決勝				
G2FT4	大垣北	2	-	1	池田
複	たむら あこ 田村 彩心 くりた ゆうか 栗田 優花	16 0	-	21 1	ひぐち あい 樋口 愛 ひぐち ゆい 樋口 唯
単1	やすだ あやの 安田 彩希	21 1	-	6 0	しもの ゆあ 下野 結愛
単2	かわい みく 河合 美玖	21 1	-	10 0	たけなか あまね 竹中 海宇

## 第39回 岐阜県ジュニアバドミントン大会(団体の部)

令和4年11月5日  
感謝と挑戦のTYK体育館

1部男子Aリーグ		各務原	垂井	高山	2		マッチ	ゲーム	得点	順位		
各務原		○	B1A3	B1A2	2	得数	6	8	182	1		
			3 - 0	3 - 0		失数	0	1	99			
			取得率	100.00%		88.89%	64.77%					
垂井	×	○		B1A1	0	得数	1	0	74	3		
				0 - 3		1 - 2	失数	5	4		128	
				取得率		16.67%	0.00%	36.63%				
高山	×	○			1	得数	2	1	107	2		
						0 - 3	2 - 1	失数	4		5	159
						取得率	33.33%	16.67%	40.23%			

1部男子Bリーグ		岐阜市	大垣市	岐南	勝数		マッチ	ゲーム	得点	順位		
岐阜市		○	B1B3	B1B2	1	得数	3	7	201	2		
			1 - 2	2 - 1		失数	3	4	158			
			取得率	50.00%		63.64%	55.99%					
大垣市	○			B1B1	2	得数	5	8	202	1		
				2 - 1		3 - 0	失数	1	3		163	
				取得率		83.33%	72.73%	55.34%				
岐南	×	○	×		0	得数	1	1	78	3		
						1 - 2	0 - 3	失数	5		5	118
						取得率	16.67%	16.67%	39.80%			

1部男子Cリーグ		池田	羽島	多治見	リバーズ	勝数		マッチ	ゲーム	得点	順位			
池田		○	B1C5	B1C3	B1C1	3	得数	8	8	201	1			
			2 - 1	3 - 0	3 - 0		失数	1	3	140				
			取得率	88.89%	72.73%		58.94%							
羽島	×	○		B1C2	B1C4	2	得数	6	7	220	2			
				1 - 2	2 - 1		3 - 0	失数	3	5		182		
				取得率	66.67%		58.33%	54.73%						
多治見	×	○	×		B1C6	0	得数	2	2	121	4			
					0 - 3		1 - 2	1 - 2	失数	7		7	186	
					取得率		22.22%	22.22%	39.41%					
リバーズ	×	○	×			0	得数	2	2	123	3			
							0 - 3	0 - 3	2 - 1	失数		7	7	176
							取得率	22.22%	22.22%	41.14%				

## 第39回 岐阜県ジュニアバドミントン大会(団体の部)

令和4年11月5日  
感謝と挑戦のTYK体育館

1部女子Aリーグ	垂井JSC	多治見	高山	0		マッチ	ゲーム	得点	順位		
垂井JSC	/	G1A3 ○ 2 - 1	G1A2 ○ 2 - 1	2	得数	4	8	197	1		
					失数	2	4	132			
					取得率	66.67%	66.67%	59.88%			
多治見	× 1 - 2	/	G1A1 ○ 2 - 1	1	得数	3	3	90	2		
						失数	3	5		131	
						取得率	50.00%	37.50%		40.72%	
高山	× 1 - 2	× 1 - 2	/	0	得数	2	2	68	3		
							失数	4		4	108
							取得率	33.33%		33.33%	38.64%

1部女子Bリーグ	大垣東	羽島	島	0		マッチ	ゲーム	得点	順位		
大垣東	/	G1B3 ○ 3 - 0	G1B2 ○ 3 - 0	2	得数	6	9	230	1		
					失数	0	3	155			
					取得率	100.00%	75.00%	59.74%			
羽島	× 0 - 3	/	G1B1 ○ 3 - 0	1	得数	3	9	248	2		
						失数	3	5		174	
						取得率	50.00%	64.29%		58.77%	
島	× 0 - 3	× 0 - 3	/	0	得数	0	0	60	3		
							失数	6		6	126
							取得率	0.00%		0.00%	32.26%

1部女子Cリーグ	岐南	柳津	真正	0		マッチ	ゲーム	得点	順位		
岐南	/	G1C3 ○ 2 - 1	G1C2 ○ 2 - 1	2	得数	4	7	208	1		
					失数	2	5	159			
					取得率	66.67%	58.33%	56.68%			
柳津	× 1 - 2	/	G1C1 ○ 3 - 0	1	得数	4	7	180	2		
						失数	2	4		164	
						取得率	66.67%	63.64%		52.33%	
真正	× 1 - 2	× 0 - 3	/	0	得数	1	1	70	3		
							失数	5		5	119
							取得率	16.67%		16.67%	37.04%

女子1部Dリーグ	大垣北	池田	各務原	びとう会	勝数		マッチ	ゲーム	得点	順位		
大垣北	/	G1D5 ○ 3 - 0	G1D3 × 1 - 2	G1D1 ○ 3 - 0	2	得数	7	11	292	1		
				失数		2	7	245				
				取得率		77.78%	61.11%	54.38%				
池田	× 0 - 3	/	G1D2 ○ 2 - 1	G1D4 ○ 2 - 1	2	得数	4	4	143	3		
						失数	5	5	139			
						取得率	44.44%	44.44%	50.71%			
各務原	○ 2 - 1	× 1 - 2	/	/	2	G1D6 ○ 2 - 1	得数	5	8	246	2	
							失数	4	7	233		
							取得率	55.56%	53.33%	51.36%		
びとう会	× 0 - 3	× 1 - 2	× 1 - 2	/	0	得数	2	2	77	4		
								失数	7		7	179
								取得率	22.22%		22.22%	30.08%

女子1部Eリーグ	大垣安井	垂井	大垣静里	大垣中川	勝数		マッチ	ゲーム	得点	順位		
大垣安井	/	G1E5 ○ 2 - 1	G1E3 ○ 3 - 0	G1E1 ○ 3 - 0	3	得数	8	9	240	1		
				失数		1	3	141				
				取得率		88.89%	75.00%	62.99%				
垂井	× 1 - 2	/	G1E2 × 1 - 2	G1E4 × 1 - 2	0	得数	3	3	116	4		
						失数	6	6	156			
						取得率	33.33%	33.33%	42.65%			
大垣静里	× 0 - 3	○ 2 - 1	/	G1E6 × 0 - 3	1	得数	2	2	129	3		
							失数	7	7		164	
							取得率	22.22%	22.22%		44.03%	
大垣中川	× 0 - 3	○ 2 - 1	○ 3 - 0	/	0	得数	5	6	184	2		
								失数	4		8	253
								取得率	55.56%		42.86%	42.11%

## 第39回 岐阜県ジュニアバドミントン大会(団体の部)

令和4年11月5日  
感謝と挑戦のTYK体育館

2部男子Aリーグ		岐阜市	池田	郡上	0		マッチ	ゲーム	得点	順位		
岐阜市		○	B2A3	B2A2	2	得数	6	7	171	1		
			3 - 0	3 - 0		失数	0	2	122			
						取得率	100.00%	77.78%	58.36%			
池田	×	○		B2A1	1	得数	3	3	107	2		
				0 - 3		3 - 0	失数	3	3		84	
							取得率	50.00%	50.00%		56.02%	
郡上	×	○	×		0	得数	0	0	45	3		
						0 - 3	0 - 3	失数	6		6	126
								取得率	0.00%		0.00%	26.32%

2部男子Bリーグ		大垣市	各務原	岐南	勝数		マッチ	ゲーム	得点	順位		
大垣市		○	B2B3	B2B2	1	得数	4	4	96	2		
			1 - 2	3 - 0		失数	2	2	83			
						取得率	66.67%	66.67%	53.63%			
各務原	○	○		B2B1	2	得数	5	7	173	1		
				2 - 1		3 - 0	失数	1	2		107	
							取得率	83.33%	77.78%		61.79%	
岐南	×	○	×		0	得数	0	0	56	3		
						0 - 3	0 - 3	失数	6		6	126
								取得率	0.00%		0.00%	30.77%

## 第39回 岐阜県ジュニアバドミントン大会(団体の部)

令和4年11月5日  
感謝と挑戦のTYK体育館

2部女子Aリーグ		大垣北	多治見	高山	3		マッチ	ゲーム	得点	順位
大垣北	/	/	G2A3 ○ 2 - 1	G2A2 ○ 3 - 0	2	得数	5	9	223	1
			失数	1		2	137			
			取得率	83.33%		81.82%	61.94%			
多治見	× 1 - 2	/	/	G2A1 ○ 2 - 1	1	得数	3	3	88	2
				失数		3	3	117		
				取得率		50.00%	50.00%	42.93%		
高山	× 0 - 3	× 1 - 2	/	/	0	得数	1	1	87	3
						失数	5	5	118	
						取得率	16.67%	16.67%	42.44%	

2部女子Bリーグ		池田	各務原	大垣中川	0		マッチ	ゲーム	得点	順位
池田	/	/	G2B3 ○ 2 - 1	G2B2 ○ 3 - 0	2	得数	5	8	195	1
			失数	1		4	163			
			取得率	83.33%		66.67%	54.47%			
各務原	× 1 - 2	/	/	G2B1 × 1 - 2	0	得数	2	2	90	3
				失数		4	4	108		
				取得率		33.33%	33.33%	45.45%		
大垣中川	× 0 - 3	○ 2 - 1	/	/	1	得数	2	2	83	2
						失数	4	4	108	
						取得率	33.33%	33.33%	43.46%	

2部女子Cリーグ		黒野	真正	大垣東	0		マッチ	ゲーム	得点	順位
黒野	/	/	G2C3 ○ 2 - 1	G2C2 × 1 - 2	1	得数	3	4	136	1
			失数	3		5	140			
			取得率	50.00%		44.44%	49.28%			
真正	× 1 - 2	/	/	G2C1 ○ 2 - 1	1	得数	3	3	89	3
				失数		3	3	99		
				取得率		50.00%	50.00%	47.34%		
大垣東	○ 2 - 1	× 1 - 2	/	/	1	得数	3	3	100	2
						失数	3	3	96	
						取得率	50.00%	50.00%	51.02%	

2部女子Dリーグ		郡上	岐南	大垣静里	勝数		マッチ	ゲーム	得点	順位
郡上	/	/	G2D3 × 0 - 3	G2D2 × 0 - 3	0	得数	0	0	61	3
			失数	6		6	126			
			取得率	0.00%		0.00%	32.62%			
岐南	○ 3 - 0	/	/	G2D1 ○ 3 - 0	2	得数	6	6	148	1
				失数		0	2	91		
				取得率		100.00%	75.00%	61.92%		
大垣静里	○ 3 - 0	× 0 - 3	/	/	1	得数	3	3	93	2
						失数	3	3	105	
						取得率	50.00%	50.00%	46.97%	

2部女子Eリーグ		羽島	柳津	リバーズ	0		マッチ	ゲーム	得点	順位
羽島	/	/	G2E3 × 0 - 3	G2E2 × 1 - 2	0	得数	1	1	82	3
			失数	5		5	129			
			取得率	16.67%		16.67%	38.86%			
柳津	○ 3 - 0	/	/	G2E1 ○ 3 - 0	2	得数	6	8	205	1
				失数		0	2	136		
				取得率		100.00%	80.00%	60.12%		
リバーズ	○ 2 - 1	× 0 - 3	/	/	1	得数	2	2	100	2
						失数	4	4	107	
						取得率	33.33%	33.33%	48.31%	

1部男子Aリーグ

管理コード	1部男子Aリーグ①					
B1A1	垂井	1	-	2	高山	
複	のぎわ りょうすけ 野瀬 亮佑 のみやま はると 野見山 晴翔	25	-	23	0	わじま ひると 和嶋 大翔 ひぐち とものり 樋口 智紀
単1	やまだ かいり 山田 魁漣	17	-	21	0	うえの せんと 上野 千仁
単2	たかぎ はるか 高木 遥空	12	-	21	1	すえなが しょうじ 末永 勝治

管理コード	1部男子Aリーグ②					
B1A2	各務原	3	-	0	高山	
複	ふくたに ひろき 福谷 洸樹 すずき そうま 鈴木 颯真	21	-	5	0	わじま ひると 和嶋 大翔 おくはら たくま 奥原 拓真
単1	たぐち そうし 田口 創詞	21	-	9	0	すえなが しょうじ 末永 勝治
単2	まつい どうわ 松井 透和	21	-	16	0	うえの せんと 上野 千仁

管理コード	1部男子Aリーグ③					
B1A3	各務原	3	-	0	垂井	
複	まつい どうわ 松井 透和 たぐち そうし 田口 創詞	21	-	3	0	のぎわ りょうすけ 野瀬 亮佑 のみやま はると 野見山 晴翔
単1	すずき そうま 鈴木 颯真	21	-	8	0	たかぎ はるか 高木 遥空
単2	おおの はる 大野 絆瑠	21	-	9	0	やまだ かいり 山田 魁漣

1部男子Bリーグ

管理コード	1部男子Bリーグ①					
B1B1	大垣市	3	-	0	岐南	
複	よしい えいと 吉位 栄飛 こばやし りゅうや 小林 瑠哉	21	-	19	0	いとう あん 伊藤 杏 ひらの けいわ 平野 恵和
単1	こうばやし りお 甲林 哩直	21	-	3	0	おおつか りく 大塚 理功
単2	ふるた ゆうと 古田 佑斗	21	-	14	0	わたなべ きょうや 渡邊 京弥

管理コード	1部男子Bリーグ②					
B1B2	岐阜市	2	-	1	岐南	
複	ほった りくと 堀田 陸斗 いさか はるま 井坂 遥真	21	-	7	0	おおつか りく 大塚 理功 まつばら こうま 松原 功真
単1	まきの ゆうひ 牧野 友陽	21	-	14	0	ひらの けいわ 平野 恵和
単2	こんどう みずき 近藤 瑞起	13	-	21	1	わたなべ きょうや 渡邊 京弥

管理コード	1部男子Bリーグ③					
B1B3	岐阜市	1	-	2	大垣市	
複	ほった りくと 堀田 陸斗 いさか はるま 井坂 遥真	10	-	21	1	ふるた ゆうと 古田 佑斗 のだ ちあき 野田 千瑛
単1	かわしり ゆうた 川尻 悠太	16	-	21	1	こうばやし りお 甲林 哩直
単2	まきの ゆうひ 牧野 友陽	21	-	6	0	こばやし りゅうや 小林 瑠哉

1部男子Cリーグ

管理コード	1部男子Cリーグ①					
B1C1	池田	3	-	0	リバース	
複	かとう りんしょう 加藤 凜昇 わかやま こうた 若山 幸大	1	21	-	3	あさの えいた 浅野 瑛太 みやざき そうし 宮崎 想士
単1	ひぐち とうま 樋口 斗真	1	21	-	10	かたぎり ゆうと 片桐 悠斗
単2	えんどう しょうま 遠藤 彰真	1	21	-	15	おかざき しゅうや 岡崎 修也

管理コード	1部男子Cリーグ②					
B1C2	羽島	2	-	1	多治見	
複	しのだ はると 篠田 悠斗 やまおか じゅんや 山岡 潤也	1	21	-	10	いとう ゆき 伊藤 志 いわしま あおい 岩島 蒼
単1	よしもり しょう 義盛 掌	0	21	-	23	やまもと えいた 山本 瑛大
単2	あおやま そうすけ 青山 蒼介	1	21	-	6	いわしま みなと 岩島 湊

管理コード	1部男子Cリーグ③					
B1C3	池田	3	-	0	多治見	
複	かとう りんしょう 加藤 凜昇 わかやま こうた 若山 幸大	1	21	-	7	いわしま みなと 岩島 湊 いとう ゆき 伊藤 志
単1	ひぐち とうま 樋口 斗真	1	21	-	11	やまもと えいた 山本 瑛大
単2	えんどう しょうま 遠藤 彰真	1	21	-	14	やまもと たいら 山本 汰蘭

管理コード	1部男子Cリーグ④					
B1C4	羽島	3	-	0	リバース	
複	しのだ はると 篠田 悠斗 あおやま そうすけ 青山 蒼介	1	21	-	2	あさの えいた 浅野 瑛太 みやざき そうし 宮崎 想士
単1	よしもり しょう 義盛 掌	1	21	-	19	かたぎり ゆうと 片桐 悠斗
単2	うちぼり かける 内堀 翔琉	1	21	-	14	おかざき しゅうや 岡崎 修也

管理コード	1部男子Cリーグ⑤					
B1C5	池田	2	-	1	羽島	
複	えんどう しょうま 遠藤 彰真 わかやま こうた 若山 幸大	0	9	-	21	しのだ はると 篠田 悠斗 あおやま そうすけ 青山 蒼介
単1	ひぐち とうま 樋口 斗真	1	21	-	5	うちぼり かける 内堀 翔琉
単2	かとう りんしょう 加藤 凜昇	1	21	-	12	よしもり しょう 義盛 掌

管理コード	1部男子Cリーグ⑥					
B1C6	多治見	1	-	2	リバース	
複	いとう ゆき 伊藤 志 いわしま あおい 岩島 蒼	1	21	-	18	あさの えいた 浅野 瑛太 みやざき そうし 宮崎 想士
単1	やまもと たいら 山本 汰蘭	0	14	-	21	かたぎり ゆうと 片桐 悠斗
単2	いわしま みなと 岩島 湊	0	15	-	21	おかざき しゅうや 岡崎 修也

1部女子Aリーグ

管理コード	1部女子Aリーグ①					
G1A1	多治見	2	-	1	高山	
複	みうら なつみ 三浦 夏海 はやし るか 林 瑠香	1	21	- 7	0	きりゆう あやか 桐生 彩花 あらや ゆづき 新家 夢月
単1	くわばら ゆい 桑原 由衣	0	10	- 21	1	たけい れな 武井 怜奈
単2	はやし りお 林 璃乙	1	21	- 10	0	すみ ゆきな 住 幸奈

管理コード	1部女子Aリーグ②					
G1A2	垂井JSC	2	-	1	高山	
複	はら みさき 原 岬希 まつおか ももか 松岡 杏果	0	14	- 21	1	たけい れな 武井 怜奈 きりゆう あやか 桐生 彩花
単1	まつなが さな 松永 紗南	1	21	- 4	0	あらや ゆづき 新家 夢月
単2	たかぎ じゆんな 高木 洵奈	1	21	- 5	0	すみ ゆきな 住 幸奈

管理コード	1部女子Aリーグ③					
G1A3	垂井JSC	2	-	1	多治見	
複	はら みさき 原 岬希 まつおか ももか 松岡 杏果	0	9	- 21	1	みうら なつみ 三浦 夏海 はやし るか 林 瑠香
単1	まつなが さな 松永 紗南	1	21	- 2	0	みやち こと 宮地 胡琴
単2	たかぎ じゆんな 高木 洵奈	1	21	- 5	0	はやし りお 林 璃乙

1部女子Bリーグ

管理コード	1部女子Bリーグ①					
G1B1	羽島	3	-	0	島	
複	やまおか みおな 山岡 滯奈 こでら かのん 小寺 花音	1	21	- 19	0	ごとう さな 後藤 咲名 やじま なつほ 矢島 なつ穂
単1	ながや きの 長屋 葵乃	1	21	- 12	0	はまだ まい 浜田 真衣
単2	しらき すずか 白木 紗佳	1	21	- 2	0	かわしり あやの 川尻 彩乃

管理コード	1部女子Bリーグ②					
G1B2	大垣東	3	-	0	島	
複	ふじの さな 藤野 紗那 やまだ かのん 山田 和音	1	21	- 6	0	ごとう さな 後藤 咲名 やじま なつほ 矢島 なつ穂
単1	ひびの ゆな 日比野 由菜	1	21	- 13	0	はまだ まい 浜田 真衣
単2	かわい あんな 川合 杏奈	1	21	- 8	0	さわ ゆりこ 澤 優梨子

管理コード	1部女子Bリーグ③					
G1B3	大垣東	3	-	0	羽島	
複	はまだ ゆいな 濱田 結花 やまだ かのん 山田 和音	1	21	- 12	0	やまおか みおな 山岡 滯奈 こでら かのん 小寺 花音
単1	ふじの さな 藤野 紗那	1	21	- 17	0	しらき すずか 白木 紗佳
単2	ひびの ゆな 日比野 由菜	1	21	- 6	0	ながや きの 長屋 葵乃



1部女子Cリーグ

管理コード	1部女子Cリーグ①						
G1C1	柳津	3	-	0	真正		
複	とよしま あやの 豊島 彩乃 しのだ ちさ 篠田 知佐	1	22	-	20	0	こんどう しお 近藤 詩桜 あさい まなか 浅井 愛果
単1	すみ かな 鷺見 菜菜	1	21	-	6	0	ごとう わかな 後藤 和奏
単2	ふくなが さら 福永 紗来	1	21	-	13	0	ふなはし めいさ 舟橋 芽沙

管理コード	1部女子Cリーグ②						
G1C2	岐南	2	-	1	真正		
複	いとう はるか 伊藤 晴香 えびはら ゆい 海老原 憂衣	0	13	-	21	1	ごとう わかな 後藤 和奏 ふなはし めいさ 舟橋 芽沙
単1	しみず このは 清水 このは	1	21	-	6	0	こんどう しお 近藤 詩桜
単2	しらかわ さわ 白川 倅	1	21	-	4	0	あさい まなか 浅井 愛果

管理コード	1部女子Cリーグ③						
G1C3	岐南	2	-	1	柳津		
複	あおやま まい 青山 茉愛 しらかわ さわ 白川 倅	1	21	-	4	0	とよしま あやの 豊島 彩乃 しのだ ちさ 篠田 知佐
単1	しみず このは 清水 このは	1	21	-	8	0	ふくなが さら 福永 紗来
単2	たかはし のあ 高橋 乃愛	0	14	-	21	1	すみ かな 鷺見 菜菜

1部女子Dリーグ

管理コード	1部女子Dリーグ①						
G1D1	大垣北	3	-	0	びとう会		
複	さいとう りさ 齊藤 里紗 ひらした りお 平下 瑠桜	1	21	-	2	0	びとう せいら 尾藤 惺来 しばた あおい 柴田 葵生
単1	はやの こう 早野 江	1	21	-	13	0	ふかだ まな 深田 真奈
単2	きむら あやの 木村 彩乃	1	21	-	5	0	のだ あすか 野田 明日香

管理コード	1部女子Dリーグ②						
G1D2	池田	2	-	1	各務原		
複	にしだ まな 西田 真菜 かつの かのん 勝野 花音	1	21	-	17	0	さかい あやか 坂井 彩華 やまだ ゆうわ 山田 優羽
単1	のほら この 野原 瑚乃	1	21	-	11	0	あだち ここね 足立 心音
単2	もりなが ほのか 森永 穂禾	0	14	-	21	1	ふるかわ ゆま 古川 優真

管理コード	1部女子Dリーグ③						
G1D3	大垣北	1	-	2	各務原		
複	さいとう りさ 齊藤 里紗 ひらした りお 平下 瑠桜	1	21	-	11	0	あだち ここね 足立 心音 やまだ ゆうわ 山田 優羽
単1	きむら あやの 木村 彩乃	0	13	-	21	1	さかい あやか 坂井 彩華
単2	はやの こう 早野 江	0	17	-	21	1	ふるかわ ゆま 古川 優真

管理コード	1部女子Dリーグ④						
G1D4	池田	2	-	1	びとう会		
複	にしだ まな 西田 真菜 かつの かのん 勝野 花音	1	21	-	2	0	びとう せいら 尾藤 惺来 しばた あおい 柴田 葵生
単1	のほら かの 野原 歌乃	0	19	-	21	1	ふかだ まな 深田 真奈
単2	もりなが ほのか 森永 穂禾	1	21	-	4	0	のだ あすか 野田 明日香

1部女子Dリーグ

管理コード	1部女子Dリーグ⑤						
G1D5	大垣北	3	-	0	池田		
複	さいとう りさ 齊藤 里紗 ひらした りお 平下 璃桜	1	21	-	8	0	にしだ まな 西田 真菜 かつの かのか 勝野 花音
単1	はやの こう 早野 江	1	21	-	6	0	のほら か 野原 歌乃
単2	きむら あやの 木村 彩乃	1	21	-	12	0	もりなが ほのか 森永 穂禾

管理コード	1部女子Dリーグ⑥						
G1D6	各務原	2	-	1	びとう会		
複	さかい あやか 坂井 彩華 やまだ ゆうわ 山田 優羽	1	21	-	3	0	びとう せいら 尾藤 惺来 しばた あおい 柴田 葵生
単1	あだち ここね 足立 心音	0	13	-	21	1	ふかだ まな 深田 真奈
単2	ふるかわ ゆま 古川 優真	1	21	-	6	0	のだ あすか 野田 明日香

1部女子Eリーグ

管理コード	1部女子Eリーグ①						
G1E1	大垣安井	3	-	0	大垣中川		
複	かわい かれん 河合 禾怜 たかぎ このか 高木 心乃栞	1	21	-	10	0	すぎはら まな 杉原 愛菜 みずの さやか 水野 早耶香
単1	すずき さな 鈴木 紗奈	1	21	-	9	0	とがわ みく 戸川 実玖
単2	とりさき なつき 鳥崎 菜月	1	21	-	4	0	わたなべ かな 渡邊 かん菜

管理コード	1部女子Eリーグ②						
G1E2	垂井	1	-	2	大垣静里		
複	たにくち ゆい 谷口 優衣 よしだ しおな 吉田 汐夏	0	4	-	21	1	ささき みう 佐々木 未羽 こばやし あん 小林 杏
単1	ひらつか みなみ 平塚 みなみ	1	21	-	3	0	やすだ まな 安田 愛菜
単2	むとう なるみ 武藤 成未	0	12	-	21	1	きたじま ちさ 北嶋 千紗

管理コード	1部女子Eリーグ③						
G1E3	大垣安井	3	-	0	大垣静里		
複	かわい かれん 河合 禾怜 すずき さな 鈴木 紗奈	1	21	-	16	0	こでら のあ 小寺 乃愛 やすだ まな 安田 愛菜
単1	とりさき なつき 鳥崎 菜月	1	21	-	5	0	かねむら さくら 金村 咲良
単2	わたなべ いちの 渡邊 都乃	1	21	-	19	0	きたじま ちさ 北嶋 千紗

管理コード	1部女子Eリーグ④						
G1E4	垂井	1	-	2	大垣中川		
複	たにくち ゆい 谷口 優衣 よしだ しおな 吉田 汐夏	0	10	-	21	1	すぎはら まな 杉原 愛菜 みずの さやか 水野 早耶香
単1	ひらつか みなみ 平塚 みなみ	1	21	-	6	0	わたなべ かな 渡邊 かん菜
単2	むとう なるみ 武藤 成未	0	20	-	22	1	とがわ みく 戸川 実玖

管理コード	1部女子Eリーグ⑤						
G1E5	大垣安井	2	-	1	垂井		
複	かわい かれん 河合 禾怜 たかぎ このか 高木 心乃栞	1	21	-	3	0	たにくち ゆい 谷口 優衣 よしだ しおな 吉田 汐夏
単1	とりさき なつき 鳥崎 菜月	0	20	-	22	1	ひらつか みなみ 平塚 みなみ
単2	すずき さな 鈴木 紗奈	1	21	-	3	0	むとう なるみ 武藤 成未

管理コード	1部女子Eリーグ⑥						
G1E6	大垣静里	0	-	3	大垣中川		
複	ささき みう 佐々木 未羽 こばやし あん 小林 杏	0	20	-	22	1	すぎはら まな 杉原 愛菜 みずの さやか 水野 早耶香
単1	きたじま ちさ 北嶋 千紗	0	11	-	21	1	とがわ みく 戸川 実玖
単2	こでら のあ 小寺 乃愛	0	13	-	21	1	わたなべ かな 渡邊 かん菜

第39回 岐阜県ジュニアバドミントン大会(団体の部)

令和元年11月5日  
感謝と挑戦のTYK体育館

2部男子Aリーグ

管理コード	2部男子Aリーグ①						
B2A1	池田	3	-	0	郡上		
複	みずかみ しゅう 水上 修羽 えんどう ゆうま 遠藤 佑真	1	21	-	6	0	やまだ はると 山田 陽斗 やまだ けいた 山田 啓太
単1	おおた そら 太田 蒼空	1	21	-	5	0	むらせ しんすけ 村瀬 心介
単2	はやし こうせい 林 晃成	1	21	-	10	0	ふじた えいご 藤田 詠伍

管理コード	2部男子Aリーグ②						
B2A2	岐阜市	3	-	0	郡上		
複	おおはし れおん 大橋 怜恩 とよだ ゆうせい 豊田 祐星	1	21	-	8	0	やまだ はると 山田 陽斗 やまだ けいた 山田 啓太
単1	あさい りょうま 浅井 良真	1	21	-	6	0	むらせ しんすけ 村瀬 心介
単2	やすえ とうま 安江 叶真	1	21	-	10	0	ふじた えいご 藤田 詠伍

管理コード	2部男子Aリーグ③						
B2A3	岐阜市	3	-	0	池田		
複	にしはら ゆうと 西原 悠登 おおの ゆうすけ 大野 佑介	1	21	-	12	0	みずかみ しゅう 水上 修羽 えんどう ゆうま 遠藤 佑真
単1	とよだ ゆうせい 豊田 祐星	1	21	-	16	0	おおた そら 太田 蒼空
単2	あさい りょうま 浅井 良真	1	21	-	16	0	はやし こうせい 林 晃成

2部男子Bリーグ

管理コード	2部男子Bリーグ①						
B2B1	各務原	3	-	0	岐南		
複	やまだ はると 山田 晴登 ふくたに けいご 福谷 京梧	1	21	-	10	0	あもう けん 天羽 健 わたなべ ふうま 渡邊 楓馬
単1	のだ かずき 野田 一喜	1	21	-	10	0	まつばら としき 松原 利起
単2	かわしま しゅうと 川島 秀斗	1	21	-	9	0	おざき おうすけ 尾崎 達介

管理コード	2部男子Bリーグ②						
B2B2	大垣市	3	-	0	岐南		
複	きつかわ しゅり 吉川 宗李 つのだ しょうえい 角田 翔栄	1	21	-	11	0	おざき おうすけ 尾崎 達介 まつばら としき 松原 利起
単1	ぬきい さくじ 貫井 咲慈	1	21	-	3	0	わたなべ ふうま 渡邊 楓馬
単2	はまだ るい 濱田 琉偉	1	21	-	13	0	あもう けん 天羽 健

管理コード	2部男子Bリーグ③						
B2B3	大垣市	1	-	2	各務原		
複	みのうら はるき 箕浦 春希 くさの ゆうご 草野 佑梧	1	21	-	14	0	かわしま しゅうと 川島 秀斗 さくらい こうしん 櫻井 洗心
単1	きつかわ しゅり 吉川 宗李	0	6	-	21	1	やまだ はると 山田 晴登
単2	ぬきい さくじ 貫井 咲慈	0	6	-	21	1	のだ かずき 野田 一喜

2部女子Aリーグ

管理コード	2部女子Aリーグ①						
G2A1	多治見	2	-	1	高山		
複	いわしま あかり 岩島 あかり すぎやま ゆづき 杉山 結月希	1	21	-	18	0	よした こはる 吉田 小春 さの ゆうか 佐野 友香
単1	いながき まい 稲垣 まい	1	21	-	18	0	くわたし ゆり 桑下 友里
単2	みずなみ いろは 水波 彩葉	0	13	-	21	1	つづく りな 都竹 里奈

管理コード	2部女子Aリーグ②						
G2A2	大垣北	3	-	0	高山		
複	たむら あこ 田村 彩心 くりた ゆうか 栗田 優花	1	21	-	18	0	くわたし ゆり 桑下 友里 よした こはる 吉田 小春
単1	かわい みく 河合 美玖	1	21	-	6	0	つづく りな 都竹 里奈
単2	やすだ あやの 安田 彩希	1	21	-	6	0	さの ゆうか 佐野 友香

管理コード	2部女子Aリーグ③						
G2A3	大垣北	2	-	1	多治見		
複	たむら あこ 田村 彩心 くりた ゆうか 栗田 優花	0	18	-	21	1	いわしま あかり 岩島 あかり すぎやま ゆづき 杉山 結月希
単1	やすだ あやの 安田 彩希	1	21	-	7	0	いながき まい 稲垣 まい
単2	かわい みく 河合 美玖	1	21	-	5	0	こばやし みちか 小林 迪花

2部女子Bリーグ

管理コード	2部女子Bリーグ①						
G2B1	各務原	1	-	2	大垣中川		
複	はせべ ほのか 長谷部 帆香 はたの りん 羽田野 凜	0	17	-	21	1	まえだ ももか 前田 百花 たにくち ひま 谷口 日舞
単1	くりやま ともか 栗山 ともか	1	21	-	19	0	わたなべ あんな 渡邊 あん菜
単2	かち さな 可知 沙那	0	7	-	21	1	むかい みこ 向 美虹

管理コード	2部女子Bリーグ②						
G2B2	池田	3	-	0	大垣中川		
複	たけなか あまね 竹中 海宇 なるせ はんな 成瀬 絆那	1	21	-	6	0	まえだ ももか 前田 百花 みやけ ゆか 三宅 由夏
単1	ひぐち ゆい 樋口 唯	1	21	-	10	0	わたなべ あんな 渡邊 あん菜
単2	ひぐち あい 樋口 愛	1	21	-	6	0	むかい みこ 向 美虹

管理コード	2部女子Bリーグ③						
G2B3	池田	2	-	1	各務原		
複	ひぐち ゆい 樋口 唯 ひぐち あい 樋口 愛	1	21	-	17	0	くりやま ともか 栗山 ともか はたの りん 羽田野 凜
単1	しもの ゆあ 下野 結愛	0	5	-	21	1	はせべ ほのか 長谷部 帆香
単2	たけなか あまね 竹中 海宇	1	21	-	7	0	あべ ななか 阿部 虹果

2部女子Cリーグ

管理コード		2部女子Cリーグ①			
G2C1	真正	2	-	1	大垣東
複	わかほら ゆめ 若原 由芽 やすえ かりん 安江 夏鈴	21	-	12	すずき さあや 鈴木 咲彩 やまだ りおん 山田 莉音
単1	さとう あおい 佐藤 碧衣	21	-	13	ごとう もか 後藤 望楓
単2	よした ひより 吉田 日和	9	-	21	ふじた あやか 藤田 彩花

管理コード		2部女子Cリーグ②			
G2C2	黒野	1	-	2	大垣東
複	かとう まな 加藤 舞桜 ふじい こはる 藤井 虹晴	13	-	21	ふじた あやか 藤田 彩花 やまだ りおん 山田 莉音
単1	ひろせ ゆい 廣瀬 結衣	21	-	12	こぼやし ゆいな 小林 由奈
単2	たまき さくら 玉木 さくら	11	-	21	ごとう もか 後藤 望楓

管理コード		2部女子Cリーグ③			
G2C3	黒野	2	-	1	真正
複	かとう まな 加藤 舞桜 ふじい こはる 藤井 虹晴	11	-	21	さとう あおい 佐藤 碧衣 よした ひより 吉田 日和
単1	ひろせ ゆい 廣瀬 結衣	21	-	5	やすえ かりん 安江 夏鈴
単2	たまき さくら 玉木 さくら	21	-	12	やまもと じゅりな 山本 樹里奈

2部女子Dリーグ

管理コード		2部女子Dリーグ①			
G2D1	岐南	3	-	0	大垣静里
複	よした みなみ 吉田 みなみ やまだ きりの 山田 樹莉乃	21	-	12	ごとう あやね 後藤 彩羽 つつみ えみな 堤 咲奈
単1	いけむら みなみ 池村 南美	21	-	6	たかはし せな 高橋 星凧
単2	わだ ひまり 和田 陽葵	21	-	12	はやの りお 早野 莉央

管理コード		2部女子Dリーグ②			
G2D2	郡上	0	-	3	大垣静里
複	かわしり ちな 川尻 千菜 くら せいな 倉 成菜	12	-	21	きりやま まい 桐山 真維 ひらいずみ にちか 平泉 仁愛
単1	よした あこ 吉田 亜瑚	16	-	21	ごとう あやね 後藤 彩羽
単2	しみず いちは 清水 莓巴	14	-	21	つつみ えみな 堤 咲奈

管理コード		2部女子Dリーグ③			
G2D3	郡上	0	-	3	岐南
複	かわしり ちな 川尻 千菜 くら せいな 倉 成菜	11	-	21	やまだ きりの 山田 樹莉乃 わだ ひまり 和田 陽葵
単1	よした あこ 吉田 亜瑚	6	-	21	よした みなみ 吉田 みなみ
単2	やまだ ゆずき 山田 柚希	2	-	21	いけむら みなみ 池村 南美

2部女子Eリーグ

管理コード		2部女子Eリーグ①					
G2E1	柳津	3	-	0	リバース		
複	すみ ここな 鷺見 胡々菜 ほり ゆずき 堀 柚稀	1	21	-	8	0	つじ ゆいか 辻 結華 ごとう もか 後藤 萌果
単1	とよしま はるの 豊島 遥乃	1	21	-	17	0	きむら わみ 木村 和想
単2	いど まなみ 井戸 愛海	1	21	-	9	0	あさの ゆな 浅野 友来

管理コード		2部女子Eリーグ②					
G2E2	羽島	1	-	2	リバース		
複	ひしだ ゆう 菱田 侑 わたなべ さき 渡邊 咲	1	25	-	24	0	つじ ゆいか 辻 結華 ごとう もか 後藤 萌果
単1	ひしだ はる 菱田 晴	0	10	-	21	1	きむら わみ 木村 和想
単2	こでら はなか 小寺 花果	0	9	-	21	1	あさの ゆな 浅野 友来

管理コード		2部女子Eリーグ③					
G2E3	羽島	0	-	3	柳津		
複	ひしだ はる 菱田 晴 こでら はなか 小寺 花果	0	19	-	21	1	すみ ここな 鷺見 胡々菜 ほり ゆずき 堀 柚稀
単1	ひしだ ゆう 菱田 侑	0	13	-	21	1	とよしま はるの 豊島 遥乃
単2	ごとう わか 後藤 和花	0	6	-	21	1	いど まなみ 井戸 愛海