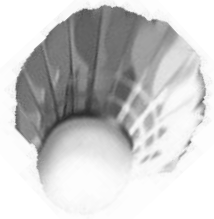


# 第39回 岐阜県ジュニアバドミントン大会

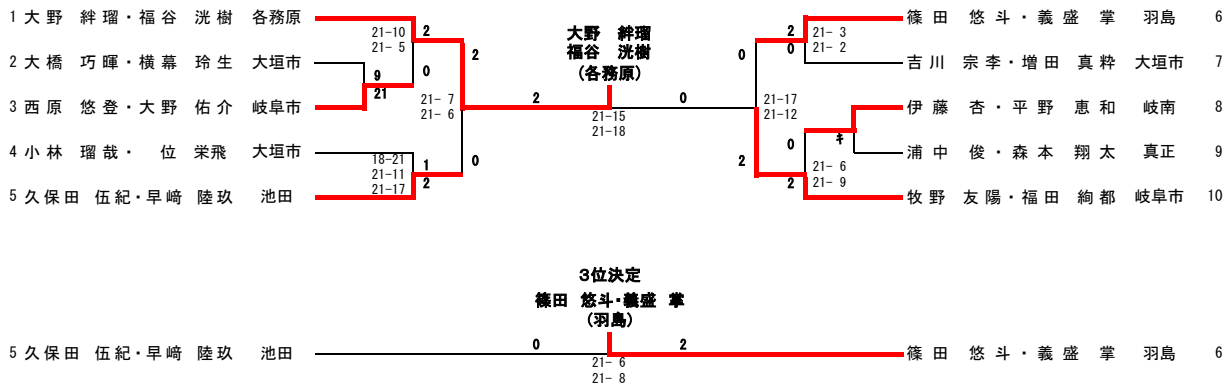


期 日	令和4年6月25日(土) 複・3年男女単 令和4年6月26日(日) 4・5・6年男女単
場 所	池田町総合体育館
主 催	岐阜県バドミントン協会
主 管	岐阜県小学生バドミントン連盟 <a href="http://gifusyoubad.gifu-badminton.com/">http://gifusyoubad.gifu-badminton.com/</a>
後 援	岐阜県教育委員会

大会名	第39回 岐阜県ジュニアバドミントン大会 複の部			作成日付	令和4年6月25日	
				大会責任者		
期日	令和4年6月25日	会場	池田町総合体育館	連絡先	gifu_syoubad@gifu-badminton.com	
	6年生以下男子		6年生以下女子		5年生以下男子	
順位	氏名	所属	氏名	所属	氏名	所属
優勝	おおの はる 大野 絆瑠	各務原	ひびの ゆな 日比野 由菜	大垣東	こうはやし りお 甲林 哩直	大垣市
	ふくたに ひろき 福谷 洸樹		ふじの さな 藤野 紗那		のだ ちあき 野田 千瑛	
準優勝	まきの ゆうひ 牧野 友陽	岐阜市	しみず このは 清水 このは	岐南	わかやま こうた 若山 幸大	池田
	ふくた あやと 福田 絢都		しらかわ さわ 白川 倅		えんどう しょうま 遠藤 彰真	
3位	しのだ はると 篠田 悠斗	羽島	とりさき なつき 鳥崎 菜月	大垣安井	すずき そうま 鈴木 颯真	各務原
	よしもり しょう 義盛 掌		すずき さな 鈴木 紗奈		のだ かずき 野田 一喜	
	くぼた いつき 久保田 伍紀	池田	はまだ ゆいな 濱田 結花	大垣東	いさか はるま 井坂 遥真	岐阜市
	はやさき りく 早崎 陸玖		やまだ かのん 山田 和音		ほった りくと 堀田 陸斗	
	5年生以下女子		4年生以下男子		4年生以下女子	
順位	氏名	所属	氏名	所属	氏名	所属
優勝	さいとう りき 齊藤 里紗	大垣北	たかはし とうい 高橋 瞳維	大垣市	やすだ あやの 安田 彩希	大垣北
	ひらした りお 平下 璃桜		くさの ゆうご 草野 佑梧		かわい みく 河合 美玖	
準優勝	にしだ まな 西田 真菜	池田	ぬきい さくじ 貫井 咲慈	大垣市	すぎやま ゆづき 杉山 結月希	多治見
	もりなが ほのか 森永 穂禾		はまだ るい 濱田 琉偉		はやし るか 林 瑠香	
3位	かつの かのん 勝野 花音	池田	たかぎ はるく 高木 遥空	垂井	いとう みれい 伊藤 美伶	大垣北
	のほら この 野原 瑚乃		のみやま はると 野見山 晴翔		くりた ゆうか 栗田 優花	
	なるせ はんな 成瀬 絆那	池田	のぶたに そらた 信谷 奏多	大垣市	すみ ここな 鷺見 胡々菜	柳津
	たけなか あまね 竹中 海宇		やすだ ゆづき 安田 柚希		ほり ゆづき 堀 柚稀	
	3年生以下男子		3年生以下女子			
順位	氏名	所属	氏名	所属	氏名	所属
優勝	おくはら たくま 奥原 拓真	高山	とよしま はるの 豊島 遥乃	柳津		
	ひぐち ともり 樋口 智紀		いど まなみ 井戸 愛海			
準優勝	えんどう しょうた 遠藤 奨大	岐阜市	ささき ゆい 佐々木 優衣	大垣静里		
	やまだ しょう 山田 翔		こばやし さあや 小林 咲絢			
3位	こさか しゆんた 小坂 駿太	大垣市	まつした いちか 松下 依千華	大垣北		
	やまもと けんしん 山本 賢信		とみおか りお 富岡 莉愛			
	のぶたに りく 信谷 莉玖	大垣市	かたおか じゅり 片岡 珠莉	岐阜西		
	はやの まさと 早野 雅都		こばやし まりあ 小林 毬愛			

大会名	第39回 岐阜県ジュニアバドミントン大会 単の部			作成日付	令和4年6月26日	
				大会責任者		
期日	令和4年6月25日・26日	会場	池田町総合体育館	連絡先	gifu_syoubad@gifu-badminton.com	
<b>6年生以下男子</b>		<b>6年生以下女子</b>				
順位	氏名	所属	氏名	所属	氏名	所属
優勝	まつい どうわ 松井 透和	各務原	まつなが さな 松永 紗南	垂井JSC		
準優勝	かわしり ゆうた 川尻 悠太	岐阜市	くぼ ゆうか 久保 優佳	長森		
3位	ひぐち どうま 樋口 斗真	池田	あきた めい 秋田 愛命	川島		
	かとう りんしょう 加藤 凜昇	池田	きむら あやの 木村 彩乃	大垣北		
<b>5年生以下男子</b>		<b>5年生以下女子</b>				
順位	氏名	所属	氏名	所属	氏名	所属
優勝	すぎもと しょう 杉本 翔	垂井JSC	たかぎ じゅんな 高木 洵奈	垂井JSC		
準優勝	いしかわ そうま 石川 蒼真	岐阜市	ひらつか みなみ 平境 みなみ	垂井		
3位	やまだ かいり 山田 魁湊	垂井	しらき すずか 白木 紗佳	羽島		
	やすえ なつき 安江 夏輝	真正	ふじた はるか 藤田 悠歌	郡上		
<b>4年生以下男子</b>		<b>4年生以下女子</b>				
順位	氏名	所属	氏名	所属	氏名	所属
優勝	わたなべ りゅうき 渡辺 龍侖	垂井JSC	のほら かの 野原 歌乃	池田		
準優勝	やまもと えいた 山本 瑛大	多治見	わたなべ ゆいこ 渡邊 結子	各務原		
3位	やまぐち けいすけ 山口 佳祐	川島	しのだ ちき 篠田 知佐	柳津		
	やまだ はると 山田 晴登	各務原	こでら はなか 小寺 花果	羽島		
<b>3年生以下男子</b>		<b>3年生以下女子</b>				
順位	氏名	所属	氏名	所属	氏名	所属
優勝	ふくたに けいご 福谷 京悟	各務原	ながや しお 長屋 汐	羽島		
準優勝	はら こうすけ 原 空佑	垂井JSC	やまもと るあ 山本 琉葵	羽島		
3位	にしはら こうすけ 西原 康祐	岐阜市	まつおか ももか 松岡 杏果	垂井JSC		
	ふじた えいご 藤田 詠伍	郡上	つぼた さきね 坪田 咲音	IMPACT		

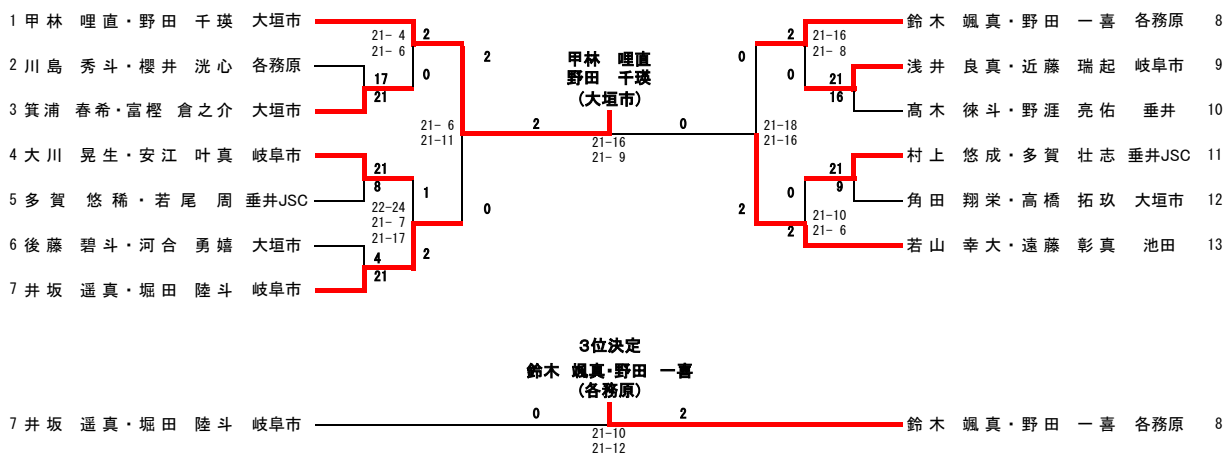
### 6年生以下男子



#### 6年生以下男子 5~8位決定リーグ

6年生以下	西原 悠登・大野 佑介	小林 瑠哉・吉位 栄飛	吉川 宗李・増田 真粋	伊藤 杏・平野 恵和	勝数	得点	順位
3	西原 悠登 大野 佑介	15 ○ 21 - 11	13 ○ 21 - 3	11 ○ 21 - 14	3	得数 63 失数 28 取得率 69.23%	5
4	小林 瑠哉 吉位 栄飛	×	12 ○ 21 - 17	14 ○ 21 - 14	2	得数 53 失数 52 取得率 50.48%	6
7	吉川 宗李 増田 真粋	×	×	16 × 10 - 21	0	得数 30 失数 63 取得率 32.26%	8
8	伊藤 杏 平野 恵和	×	○	×	1	得数 49 失数 52 取得率 48.51%	7

### 5年生以下男子

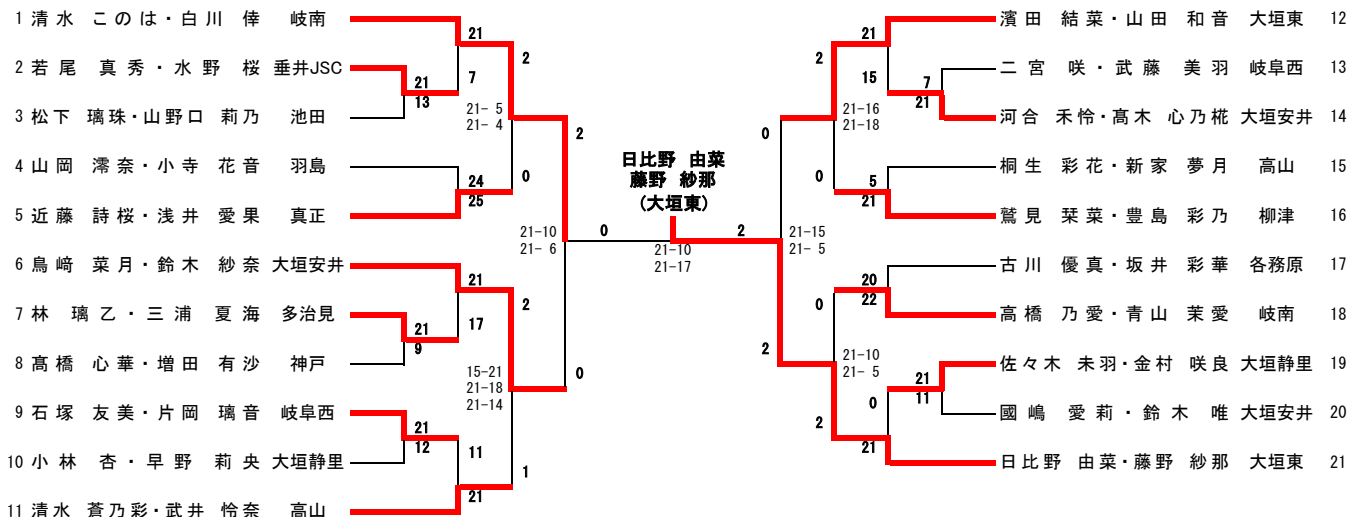


#### 5年生以下男子 5~8位決定リーグ

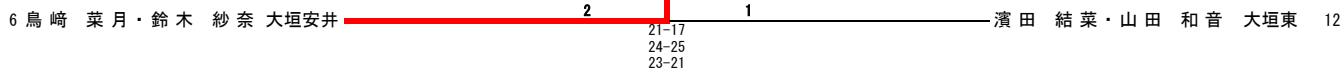
5年生以下	箕浦 春希・富樫 倉之介	大川 晃生・安江 叶真	浅井 良真・近藤 瑞起	村上 悠成・多賀 壮志	勝数	得点	順位
3	箕浦 春希 富樫 倉之介	18 × 9 - 21	16 ○ 21 - 19	14 × 15 - 21	1	得数 45 失数 61 取得率 42.45%	8
4	大川 晃生 安江 叶真	○	15 ○ 21 - 19	17 ○ 21 - 15	3	得数 63 失数 43 取得率 59.43%	5
9	浅井 良真 近藤 瑞起	×	×	19 ○ 21 - 10	1	得数 59 失数 52 取得率 53.15%	6
11	村上 悠成 多賀 壮志	○	×	×	1	得数 46 失数 57 取得率 44.66%	7



### 6年生以下女子



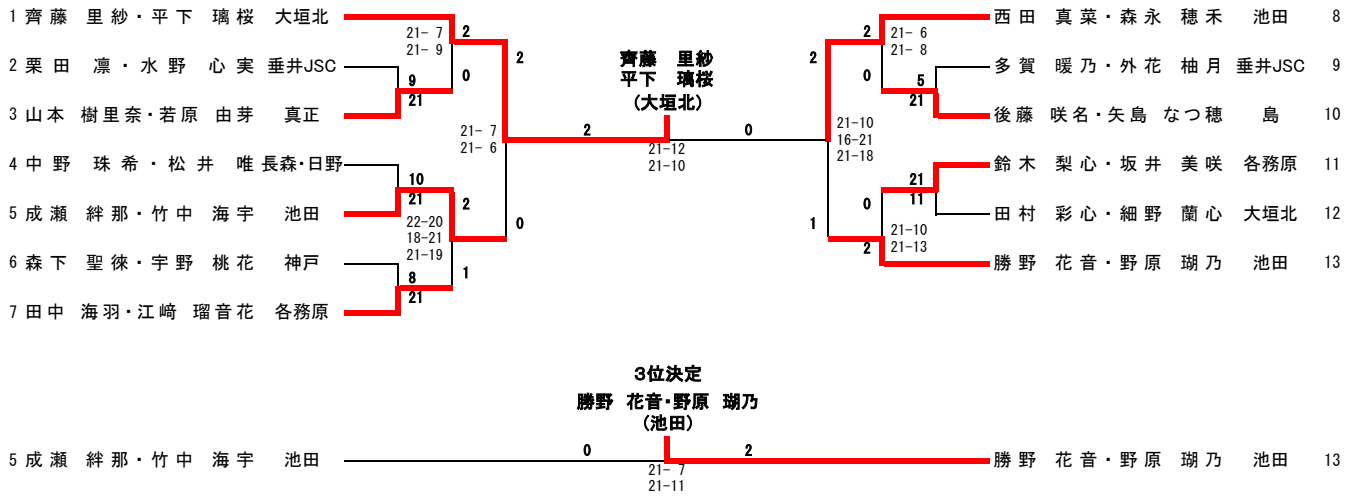
3位決定  
 鳥崎 菜月・鈴木 紗奈 (大垣安井)



### 6年生以下女子 5~8位決定リーグ

6年生以下		近藤 詩桜・浅井 愛果	清水 蒼乃彩・武井 怜奈	鷲見 菜菜・豊島 彩乃	高橋 乃愛・青山 茉愛	勝数	得点	順位
5	近藤 詩桜 浅井 愛果	○	26 ×	24 ×	22 ×	0	得数 25	8
			5 - 21	8 - 21	12 - 21		失数 63	
			取得率 28.41%					
11	清水 蒼乃彩 武井 怜奈	○	23 ○	25 ○	27 ○	3	得数 63	5
			21 - 5	21 - 13	21 - 11		失数 29	
			取得率 68.48%					
16	鷲見 菜菜 豊島 彩乃	○	×	×	○	2	得数 55	6
			21 - 8	13 - 21	21 - 19		失数 48	
			取得率 53.40%					
18	高橋 乃愛 青山 茉愛	○	×	×	○	1	得数 51	7
			21 - 12	11 - 21	19 - 21		失数 54	
			取得率 48.57%					

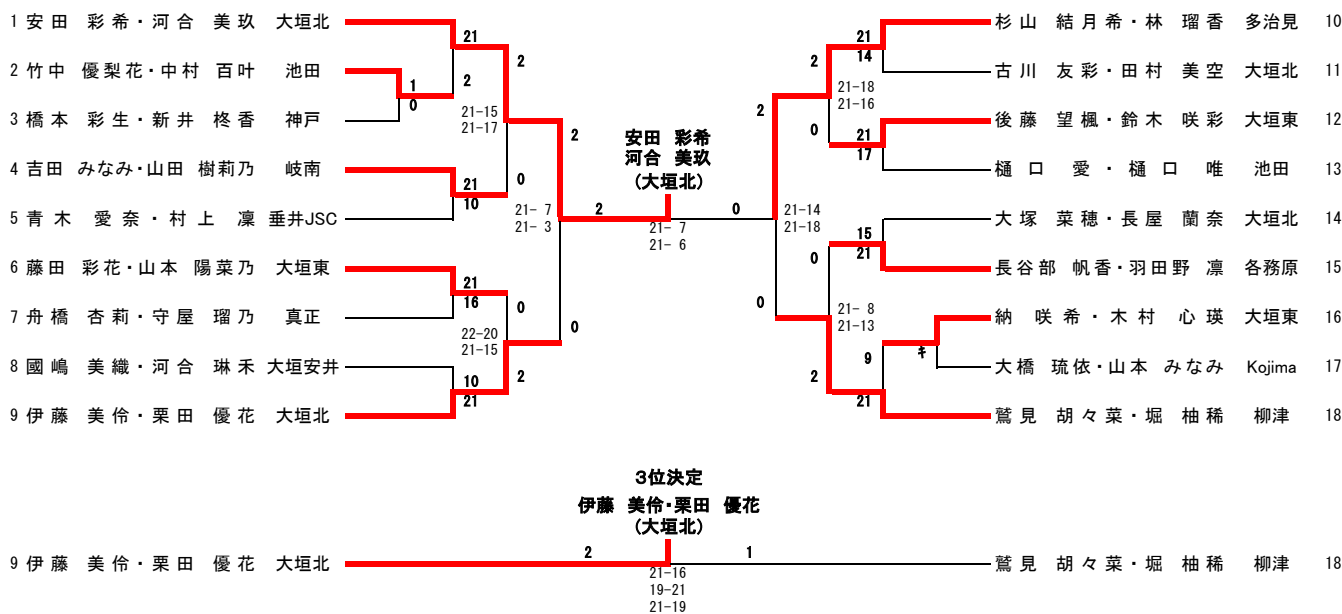
### 5年生以下女子



### 5年生以下女子 5~8位決定リーグ

5年生以下		山本 樹里奈・若原 由芽	田中 海羽・江崎 瑠音花	後藤 咲名・矢島 なつ穂	鈴木 梨心・坂井 美咲	勝数	得点	順位
3	山本 樹里奈 若原 由芽	○	18 ×	16 ×	14 ×	0	得数 19	8
			3 - 21	12 - 21	4 - 21		失数 63	
7	田中 海羽 江崎 瑠音花	○	○	15 ○	17 ×	2	得数 60	6
				21 - 3	21 - 7		18 - 21	
10	後藤 咲名 矢島 なつ穂	○	×	○	19 ×	1	得数 34	7
					21 - 12		7 - 21	
11	鈴木 梨心 坂井 美咲	○	○	○	○	3	得数 63	5
							21 - 4	
							取得率	23.17%
							取得率	65.93%
							取得率	38.64%
							取得率	69.23%

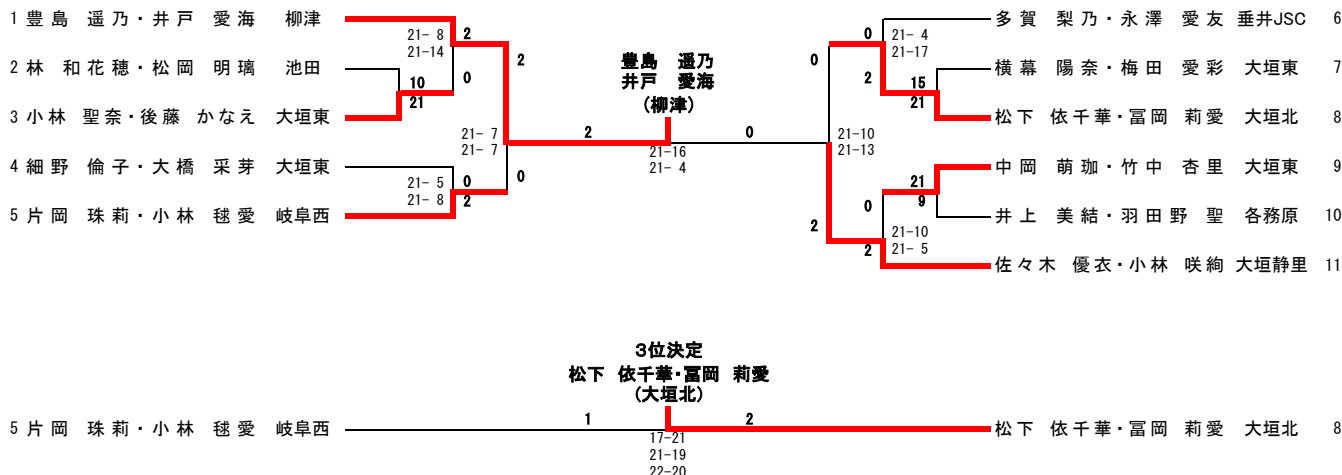
### 4年生以下女子



### 4年生以下女子 5~8位決定リーグ

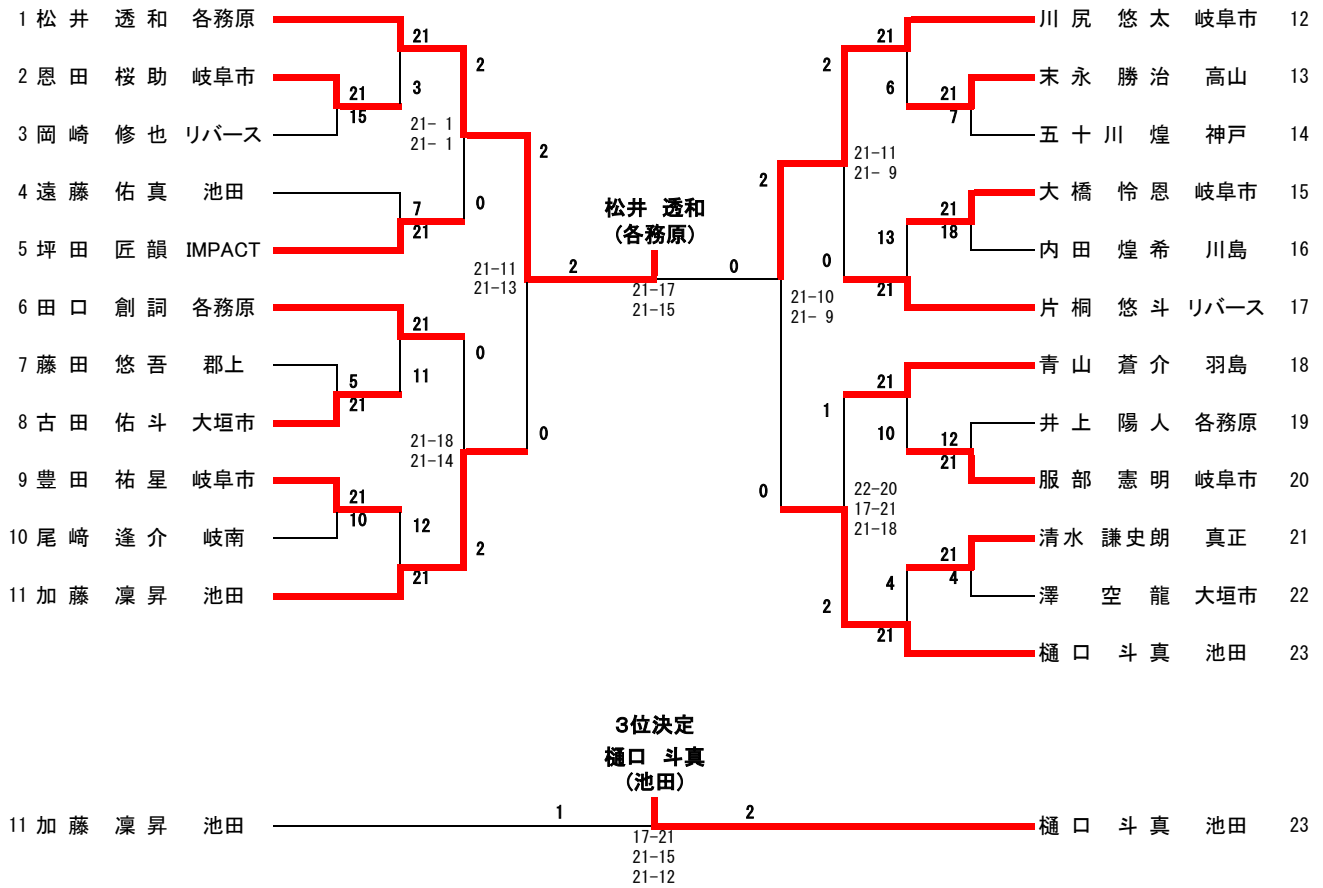
4年生以下	吉田 みなみ・山田 樹莉乃	藤田 彩花・山本 陽菜乃	後藤 望楓・鈴木 咲彩	長谷部 帆香・羽田野 凜	勝数	得点	順位
4	吉田 みなみ 山田 樹莉乃	23 ○ 21 - 12	21 ○ 21 - 11	19 ○ 24 - 22	3	得数 66 失数 45 取得率 59.46%	5
6	藤田 彩花 山本 陽菜乃	×	20 × 10 - 21	22 × 24 - 25	0	得数 46 失数 67 取得率 40.71%	8
12	後藤 望楓 鈴木 咲彩	×	○ 21 - 10	24 × 12 - 21	1	得数 44 失数 52 取得率 45.83%	7
15	長谷部 帆香 羽田野 凜	×	○ 21 - 12	○	2	得数 68 失数 60 取得率 53.13%	6

### 3年生以下女子





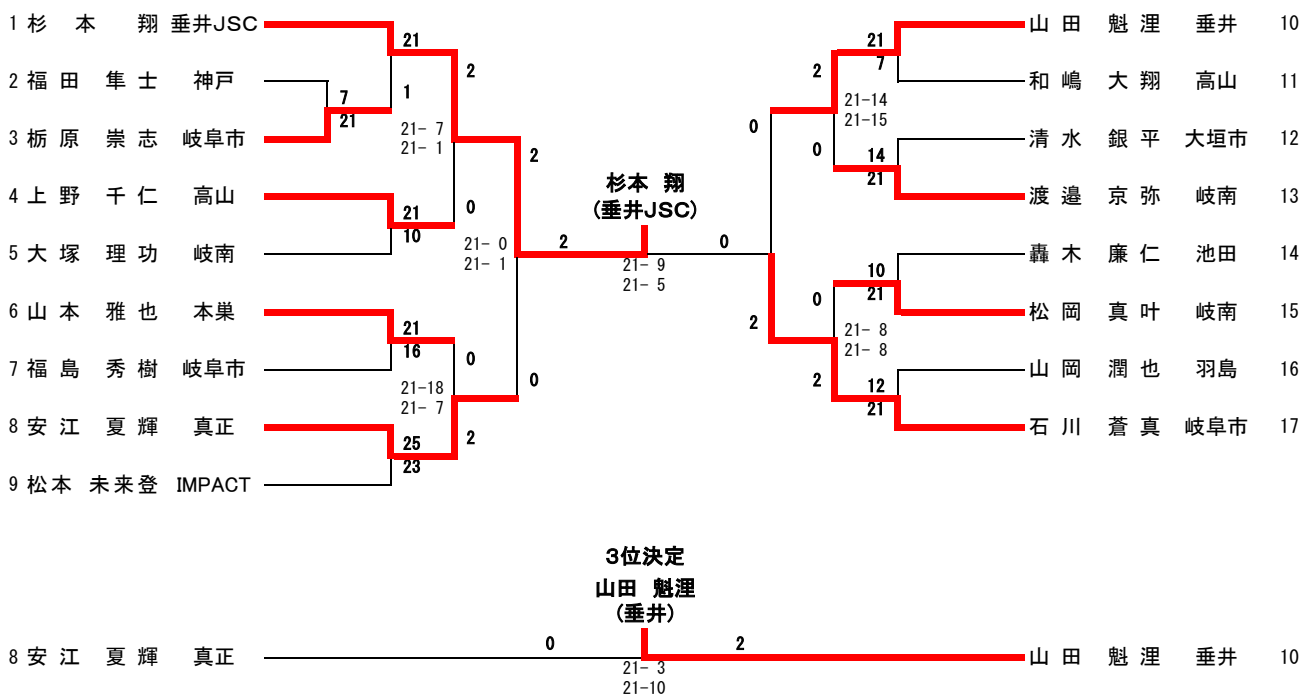
### 6年生以下男子



### 6年生以下男子 5~8位決定リーグ

6年生以下		坪田 匠韻	田口 創詞	片桐 悠斗	青山 蒼介	勝数	得点	順位	
5	坪田 匠韻	○	28 ×	26 ×	24 ×	0	得数 31	8	
			18 - 21	10 - 21	3 - 21		失数 63		
		取得率					32.98%		
6	田口 創詞	○	○	25 ×	27 ×	1	得数 61	7	
				21 - 18	24 - 25		16 - 21		失数 64
		取得率					48.80%		
17	片桐 悠斗	○	○	○	29 ○	3	得数 67	5	
					21 - 10		25 - 24		21 - 19
		取得率					55.83%		
18	青山 蒼介	○	○	×	○	2	得数 61	6	
							21 - 3		21 - 16
		取得率					60.40%		

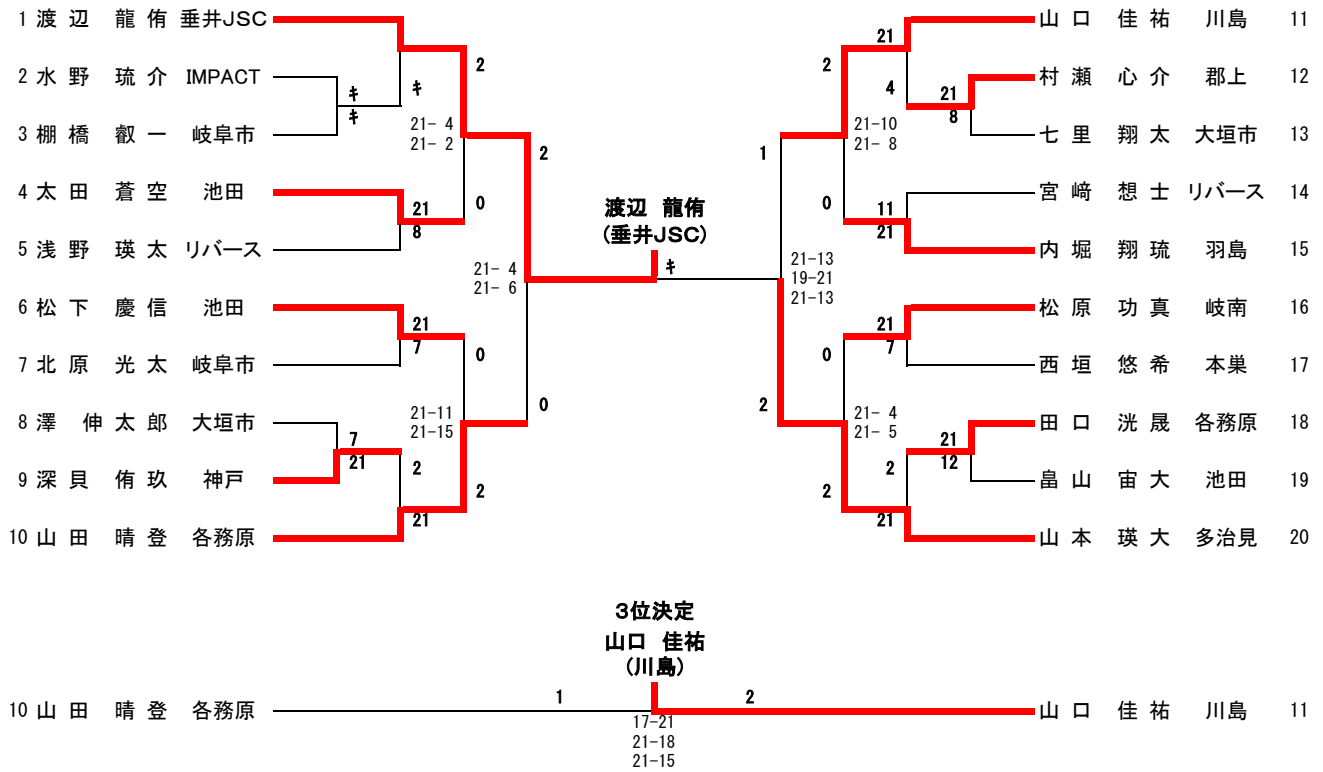
### 5年生以下男子



5年生以下男子 5~8位決定リーグ

5年生以下		上野 千仁	山本 雅也	渡邊 京弥	松岡 真叶	勝数	得点	順位
4	上野 千仁	-	22 ○	20 ○	18 ○	3	得数 63	5
			21 - 4	21 - 14	21 - 6		失数 24	
							取得率 72.41%	
6	山本 雅也	×	-	19 ×	21 ○	1	得数 29	7
		4 - 21		2 - 21	23 - 21		失数 63	
							取得率 31.52%	
13	渡邊 京弥	×	○	-	23 ○	2	得数 56	6
		14 - 21	21 - 2		21 - 5		失数 28	
							取得率 66.67%	
15	松岡 真叶	×	×	×	-	0	得数 32	8
		6 - 21	21 - 23	5 - 21			失数 65	
							取得率 32.99%	

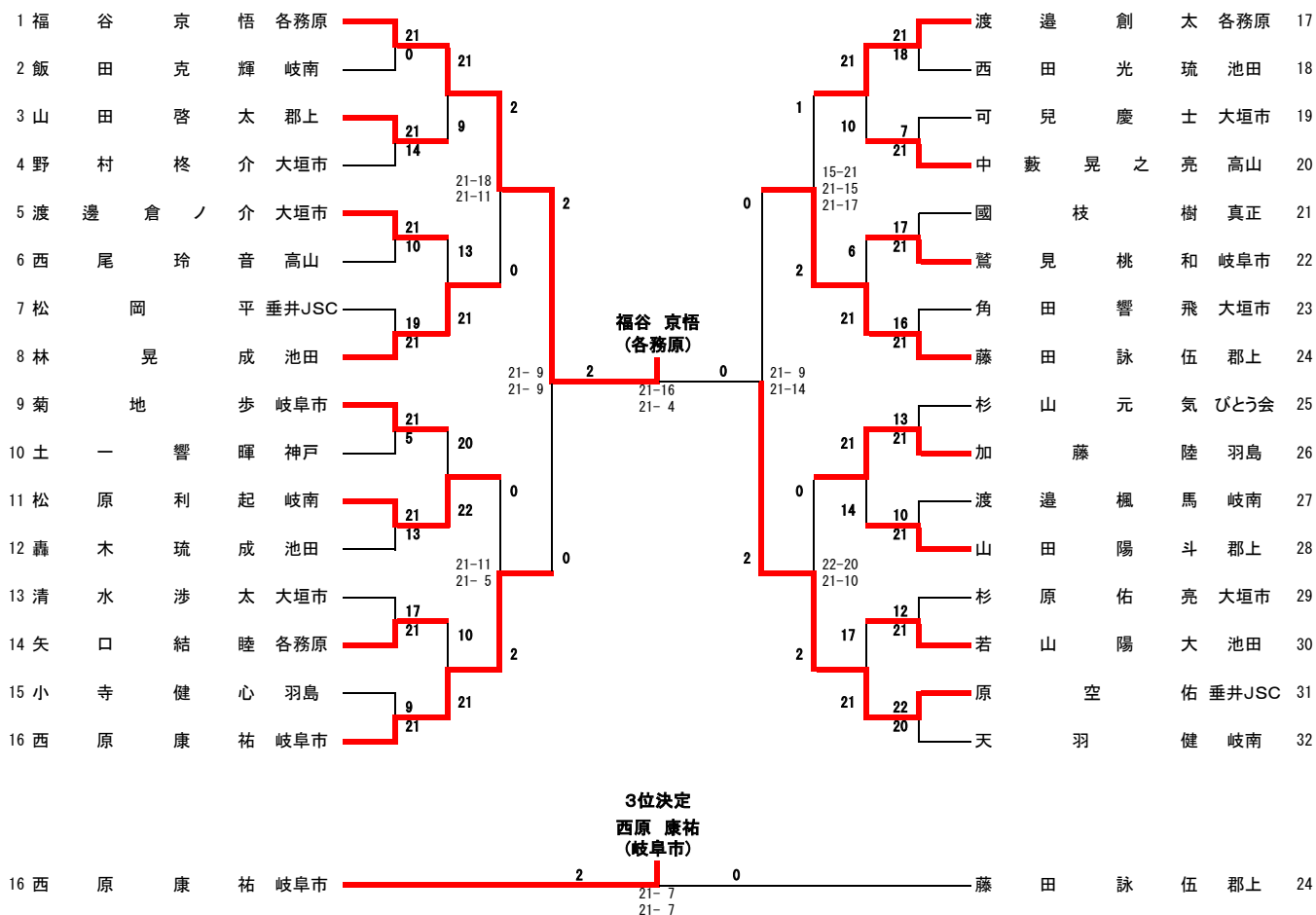
### 4年生以下男子



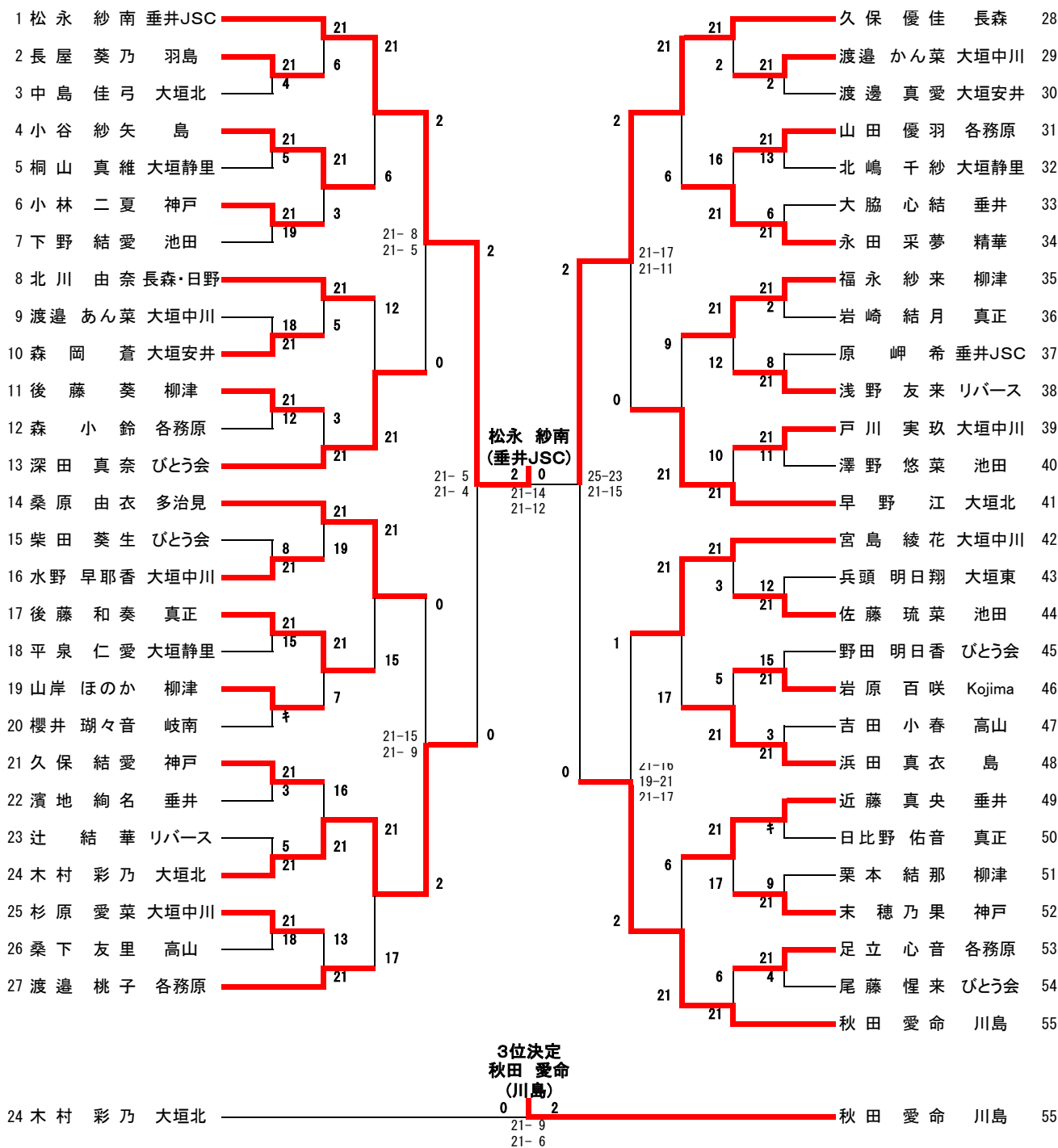
### 4年生以下男子 5~8位決定リーグ

4年生以下		太田 蒼空	松下 慶信	内堀 翔琉	松原 功真	勝数	得点	順位
4	太田 蒼空		25 ×	23 ×	21 ×	0	得数 39	8
			8 - 21	12 - 21	19 - 21		失数 63	
							取得率 38.24%	
6	松下 慶信	○		22 ○	24 ○	3	得数 63	5
		21 - 8		21 - 14	21 - 16		失数 38	
							取得率 62.38%	
15	内堀 翔琉	○	×		26 ×	1	得数 49	7
		21 - 12	14 - 21		14 - 21		失数 54	
							取得率 47.57%	
16	松原 功真	○	×	○		2	得数 58	6
		21 - 19	16 - 21	21 - 14			失数 54	
							取得率 51.79%	

### 3年生以下男子



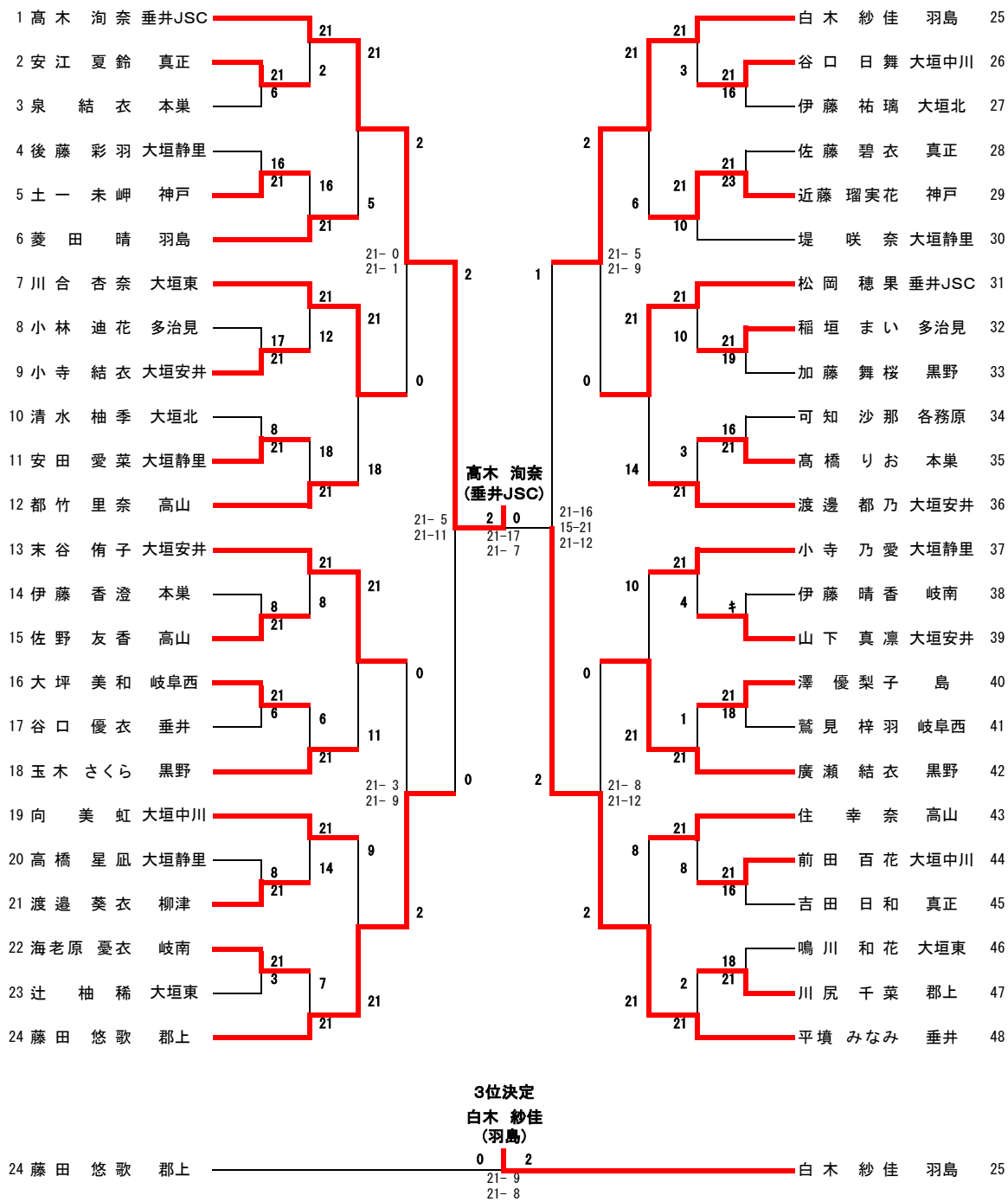
### 6年生以下女子



6年生以下女子 5~8位決定リーグ

6年生以下		深田 真奈	桑原 由衣	早野 江	宮島 綾花	勝数	得点	順位
13	深田 真奈		60 ○	58 ○	56 ×	2	得数 51	6
			21 - 9	21 - 15	9 - 21		失数 45	
							取得率 53.13%	
14	桑原 由衣	×		57 ×	59 ×	0	得数 23	8
		9 - 21		7 - 21	7 - 21		失数 63	
							取得率 26.74%	
41	早野 江	×	○		61 ×	1	得数 50	7
		15 - 21	21 - 7		14 - 21		失数 49	
							取得率 50.51%	
42	宮島 綾花	○	○	○		3	得数 63	5
		21 - 9	21 - 7	21 - 14			失数 30	
							取得率 67.74%	

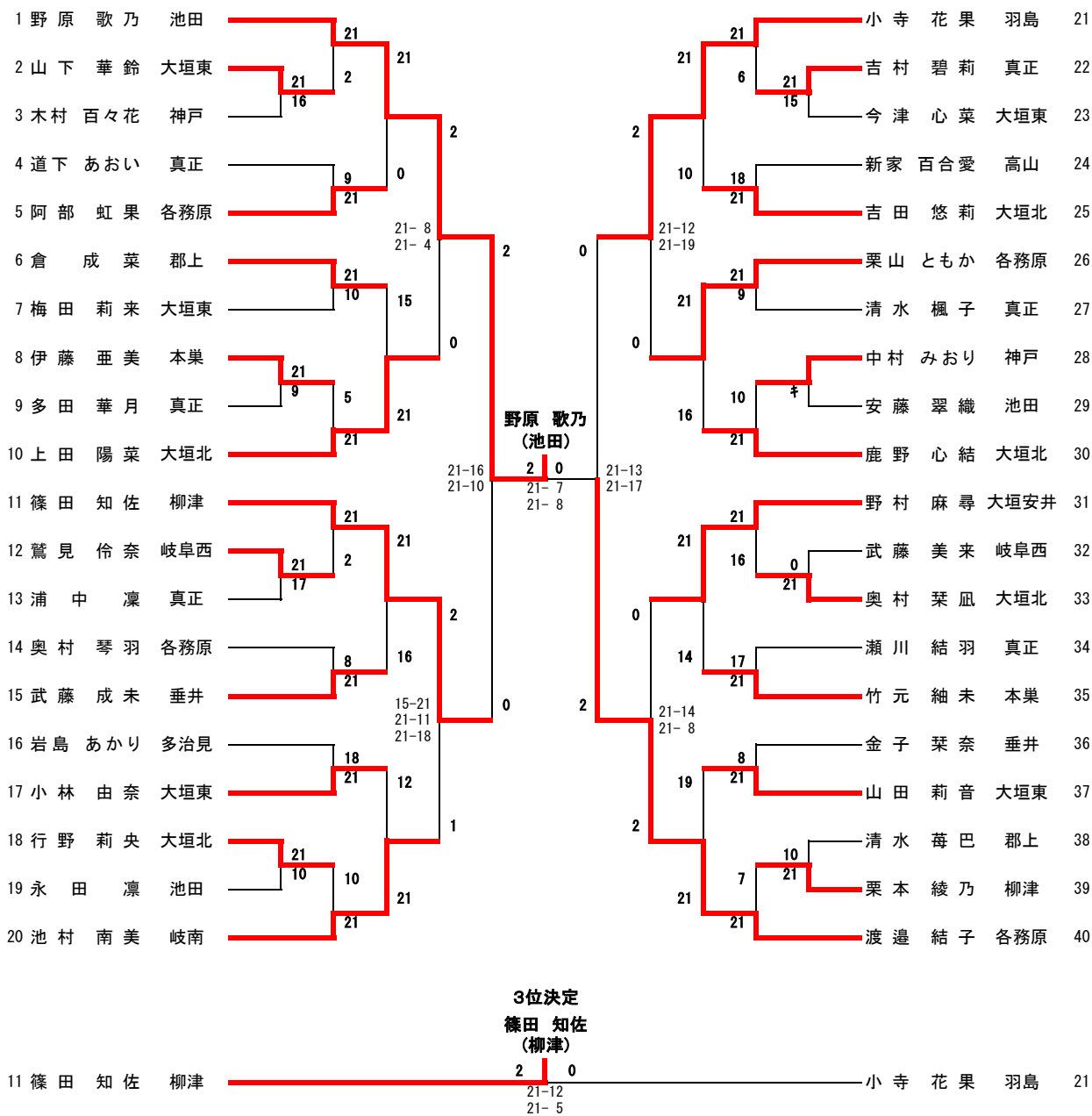
### 5年生以下女子



5年生以下女子 5~8位決定リーグ

5年生以下	川合 杏奈	末谷 侑子	松岡 穂果	廣瀬 結衣	勝数	得点	順位
7	川合 杏奈	53 ○ 21 - 19	51 × 14 - 21	49 × 18 - 21	1	得数 53 失数 61 取得率 46.49%	7
13	末谷 侑子	× 19 - 21	50 × 11 - 21	52 × 14 - 21	0	得数 44 失数 63 取得率 41.12%	8
31	松岡 穂果	○ 21 - 14	○ 21 - 11	54 × 18 - 21	2	得数 60 失数 46 取得率 56.60%	6
42	廣瀬 結衣	○ 21 - 18	○ 21 - 14	○ 21 - 18	3	得数 63 失数 50 取得率 55.75%	5

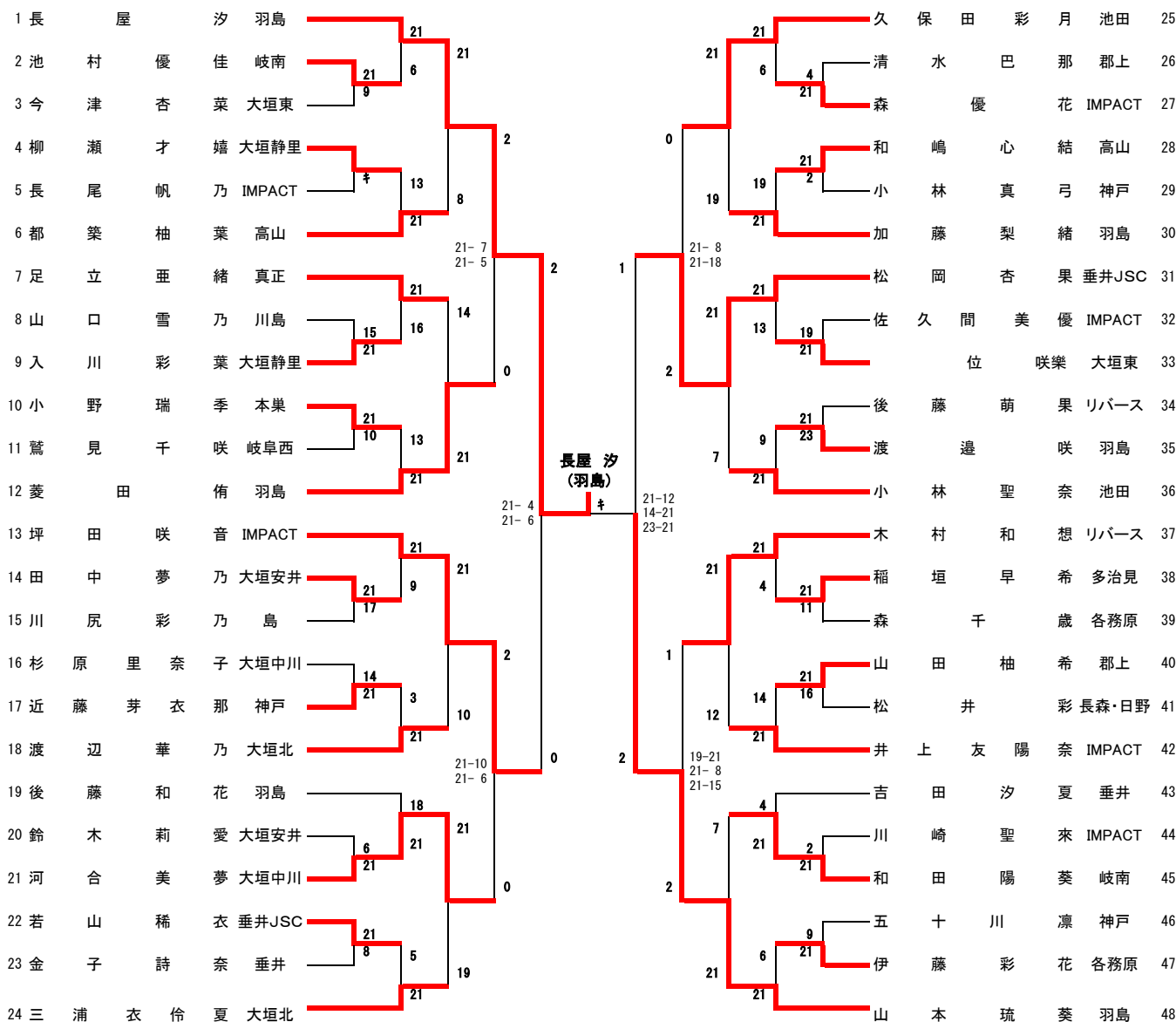
### 4年生以下女子



4年生以下女子 5~8位決定リーグ

4年生以下		上田 陽菜	池村 南美	栗山 ともか	野村 麻尋	勝数	得点	順位
10	上田 陽菜	-	45 × 17 - 21	43 ○ 21 - 18	41 ○ 21 - 18	2	得数 59 失数 57 取得率 50.86%	6
20	池村 南美	○ 21 - 17	-	42 ○ 21 - 10	44 ○ 21 - 7	3	得数 63 失数 34 取得率 64.95%	5
26	栗山 ともか	× 18 - 21	× 10 - 21	-	46 × 20 - 22	0	得数 48 失数 64 取得率 42.86%	8
31	野村 麻尋	× 18 - 21	× 7 - 21	○ 22 - 20	-	1	得数 47 失数 62 取得率 43.12%	7

### 3年生以下女子



3位決定  
 松岡 杏果  
 (垂井JSC)

