



第23回



全国小学生

ABC

バドミントン大会



予選会

岐阜県予選会

第23回 ダイハツ全国小学生ABCバドミントン大会岐阜県予選会

期 日 令和 4年 5月 21日(土) B,Cクラス
令和 4年 5月 22日(日) Aクラス

場 所 池田町総合体育館
主 催 岐阜県バドミントン協会

主 管 岐阜県小学生バドミントン連盟

後 援 岐阜県教育委員会

冠協賛 ダイハツ工業株式会社



<http://daihatsu-badminton.com/>

DAIHATSU × Badminton 

大会名	第23回 全国ABCバドミントン大会 岐阜県予選会			作成日付	令和4年5月22日
				大会責任者	三浦 公雄
期日	令和4年5月21・22日	会場	池田町総合体育館	連絡先	gifu_syoubad@gifu-badminton.com

出場者	Aクラス男子		Bクラス男子		Cクラス男子	
	氏名	所属	氏名	所属	氏名	所属
	すぎもと しょう 杉本 翔	垂井JSC	わたなべ りゅうき 渡辺 龍侑	垂井JSC	やまもと たいら 山本 汰蘭	多治見

順位	6年生男子		5年生男子		4年生男子	
	氏名	所属	氏名	所属	氏名	所属
優勝	まつい とうわ 松井 透和	各務原	すぎもと しょう 杉本 翔	垂井JSC	わたなべ りゅうき 渡辺 龍侑	垂井JSC
準優勝	ひぐち とうま 樋口 斗真	池田	こうばやし りお 甲林 哩直	大垣市	えんどう しょうま 遠藤 彰真	池田
3位	かわしり ゆうた 川尻 悠太	岐阜市	のだ ちあき 野田 千瑛	大垣市	やまもと えいた 山本 瑛大	多治見
3位	かとう りんしょう 加藤 凜昇	池田	よしもり しょう 義盛 掌	羽島	やまぐち けいすけ 山口 佳祐	川島

順位	3年生男子		2年生男子		1年生男子	
	氏名	所属	氏名	所属	氏名	所属
優勝	たかぎ はるか 高木 遥空	垂井	やまもと たいら 山本 汰蘭	多治見	まつおか たいら 松岡 平	垂井JSC
準優勝	まつした けいしん 松下 慶信	池田	わたなべ そうた 渡邊 創太	各務原	すみ とうわ 鷺見 桃和	岐阜市
3位	ふくたに けいご 福谷 京悟	各務原	こさか しゅんた 小坂 駿太	大垣市	ふるかわ しょうた 古川 翔大	大垣市
3位	のみやま はると 野見山 晴翔	垂井	にしはら こうすけ 西原 康祐	岐阜市	いとう ゆひろ 伊藤 由浩	大垣市

出場者	Aクラス女子		Bクラス女子		Cクラス女子	
	氏名	所属	氏名	所属	氏名	所属
	まつなが さな 松永 紗南	垂井JSC	やすだ あやの 安田 彩希	大垣北	きむら わみ 木村 和想	リバース

順位	6年生女子		5年生女子		4年生女子	
	氏名	所属	氏名	所属	氏名	所属
優勝	まつなが さな 松永 紗南	垂井JSC	ひらつか みなみ 平塚 みなみ	垂井	やすだ あやの 安田 彩希	大垣北
準優勝	しみず このは 清水 このは	岐南	しらき ずずか 白木 紗佳	羽島	のほら かの 野原 歌乃	池田
3位	ひびの ゆな 日比野 由菜	大垣東	さいとう りさ 齊藤 里紗	大垣北	はせべ ほのか 長谷部 帆香	各務原
3位	あきた めい 秋田 愛命	川島	のほら この 野原 瑚乃	池田	すぎやま ゆづき 杉山 結月希	多治見

順位	3年生女子		2年生女子		1年生女子	
	氏名	所属	氏名	所属	氏名	所属
優勝	かわい みく 河合 美玖	大垣北	きむら わみ 木村 和想	リバース	はやし あいり 林 愛莉	池田
準優勝	ながやしお 長屋 汐	羽島	ひしだ ゆう 菱田 侑	羽島	ひぐち みゆ 樋口 心優	池田
3位	やまだ きりの 山田 樹莉乃	岐南	あだち あお 足立 亜緒	真正	いまづ あんな 今津 杏菜	大垣東
3位	ひぐち あい 樋口 愛	池田	いのうえ ゆひな 井上 友陽菜	IMPACT	おきむら ききょう 置村 祈杏	リバース

Aクラス 男子決勝トーナメント

1 6年生の部1位 0 | 2 5年生の部1位
氏名・所属 松井 透和 (各務原) 21-13 氏名・所属 杉本 翔 (垂井JSC) 2
22-20

Bクラス 男子決勝トーナメント

1 4年生の部1位 2 | 0 3年生の部1位
氏名・所属 渡辺 龍侑 (垂井JSC) 21-2 氏名・所属 高木 遥空 (垂井) 2
21-0

Cクラス 男子決勝トーナメント

1 2年生の部1位 2 | 0 1年生の部1位
氏名・所属 山本 汰蘭 (多治見) 15-12 氏名・所属 松岡 平 (垂井JSC) 2
15-8

Aクラス 女子決勝トーナメント

1 6年生の部1位 2 | 0 5年生の部1位
氏名・所属 松永 紗南 (垂井JSC) 21-8 氏名・所属 平墳 みなみ (垂井) 2
21-9

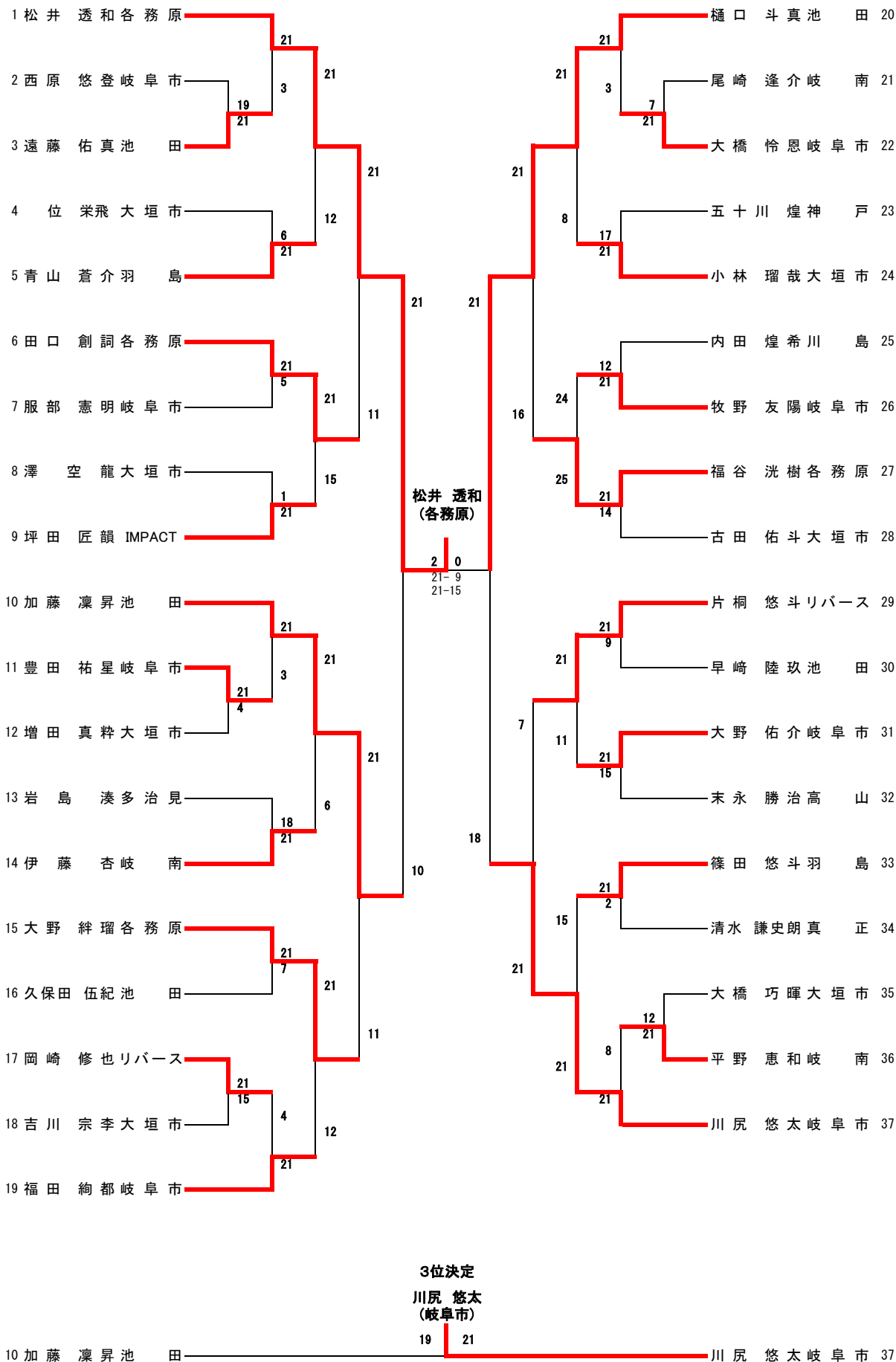
Bクラス 女子決勝トーナメント

1 4年生の部1位 2 | 0 3年生の部1位
氏名・所属 安田 彩希 (大垣北) 21-13 氏名・所属 河合 美玖 (大垣北) 2
21-13

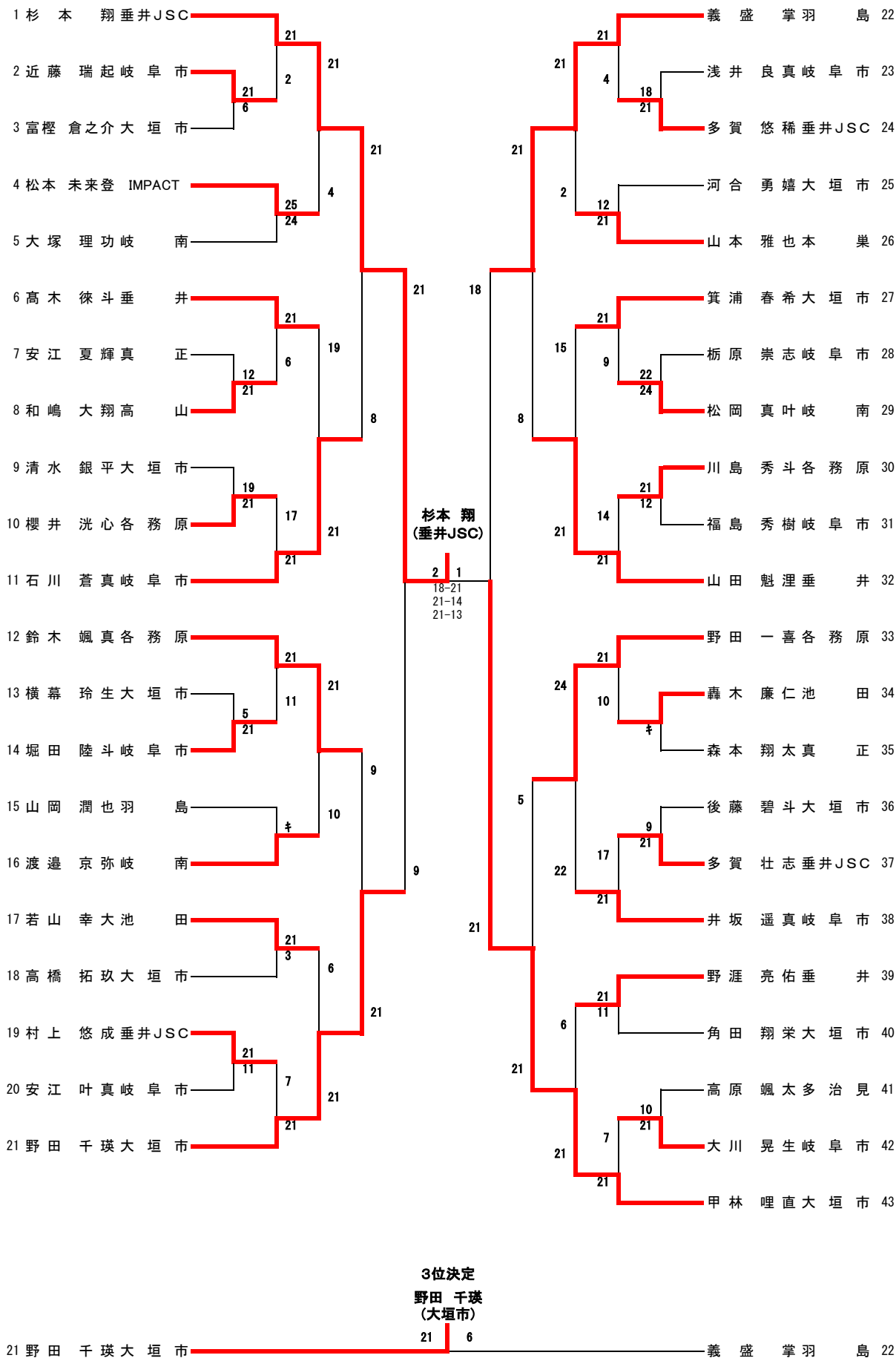
Cクラス 女子決勝トーナメント

1 2年生の部1位 2 | 0 1年生の部1位
氏名・所属 木村 和想 (リバーズ) 15-4 氏名・所属 林 愛莉 (池田) 2
15-8

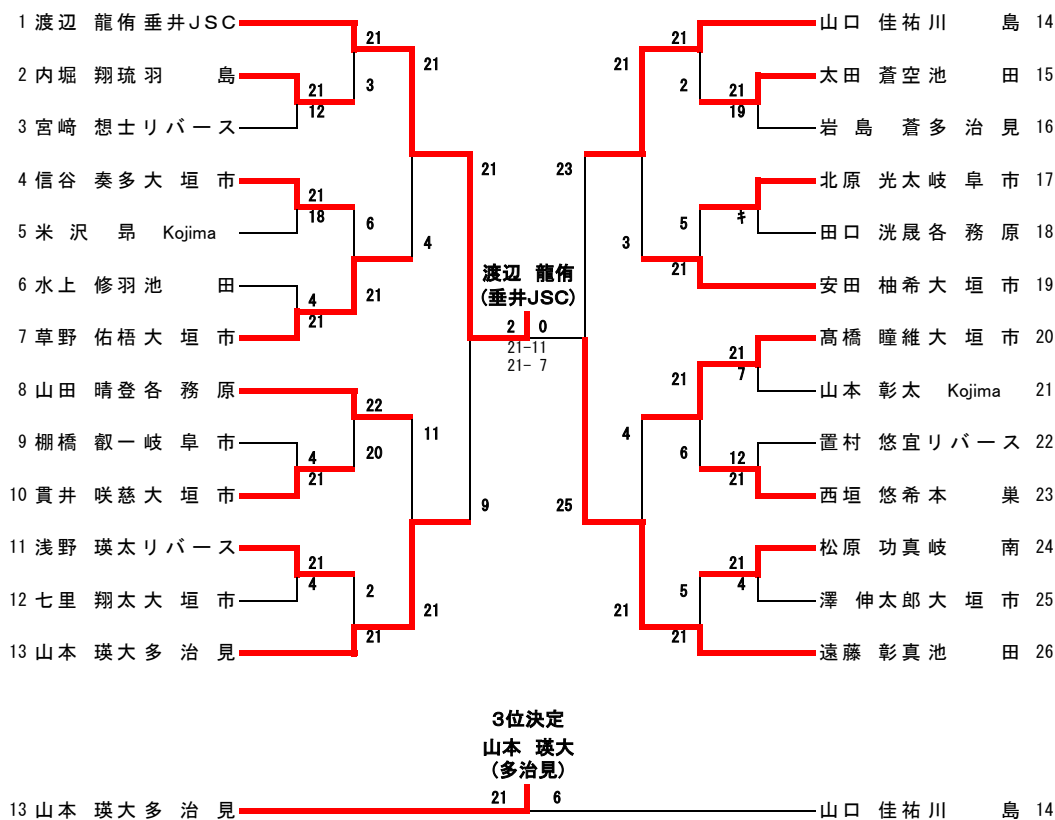
6年生男子



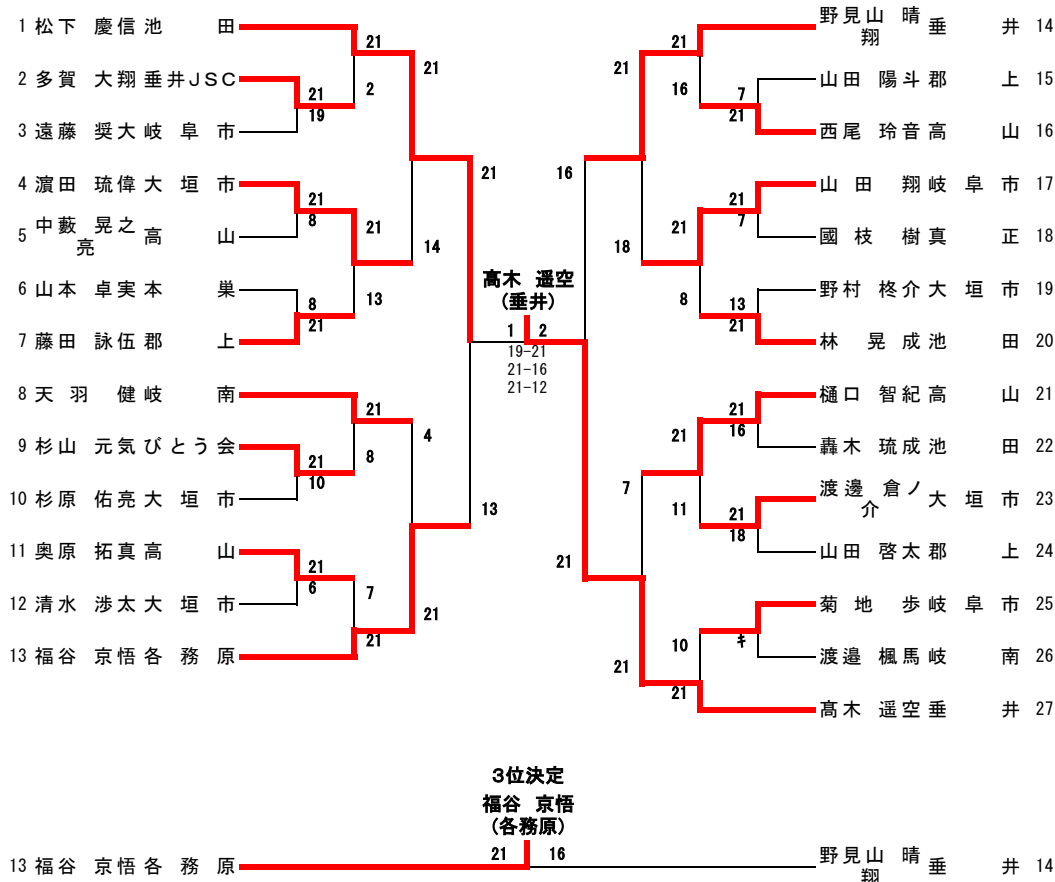
5年生男子



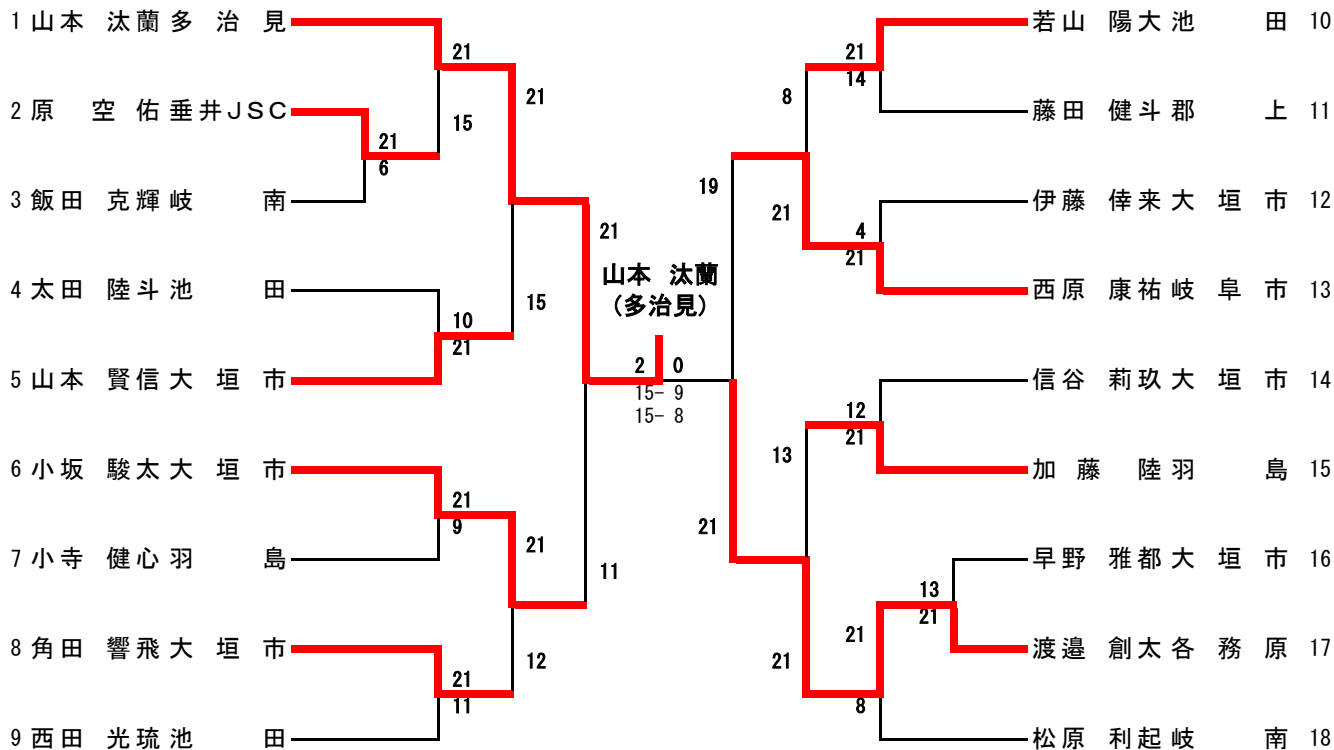
4年生男子



3年生男子



2年生男子

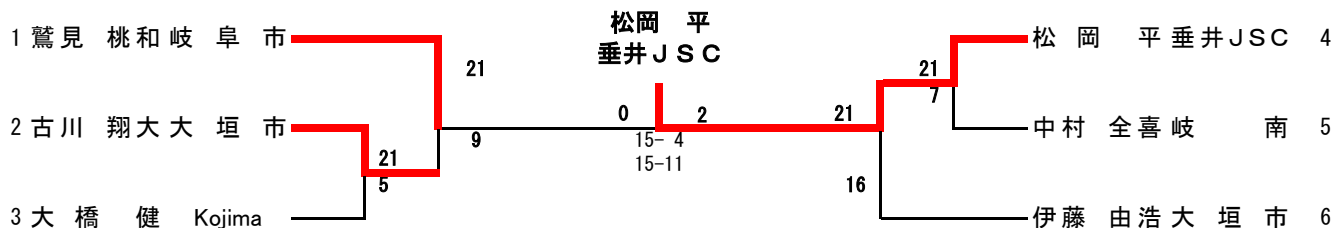


3位決定

小坂 駿太
(大垣市)



1年生男子

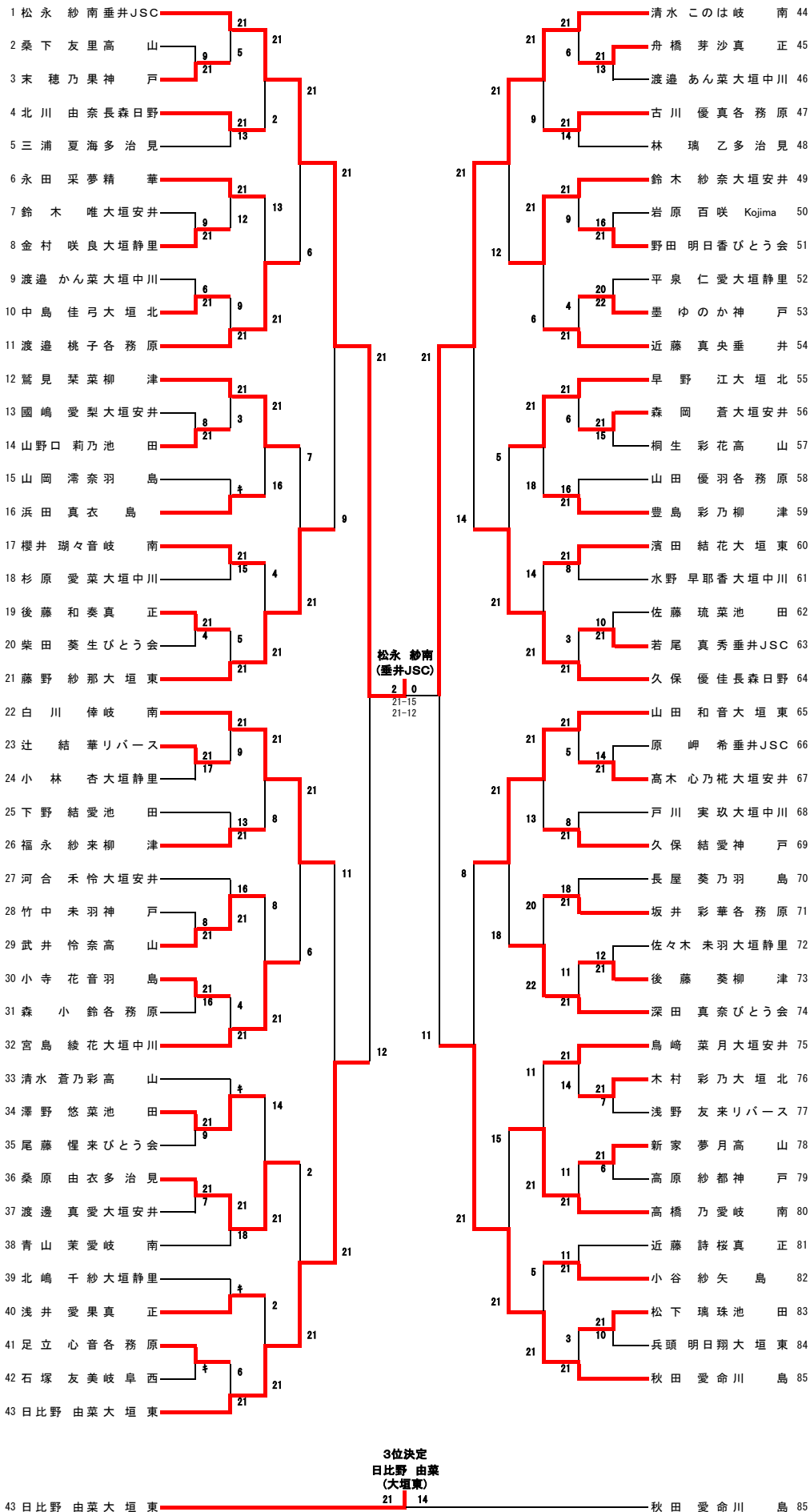


3位決定

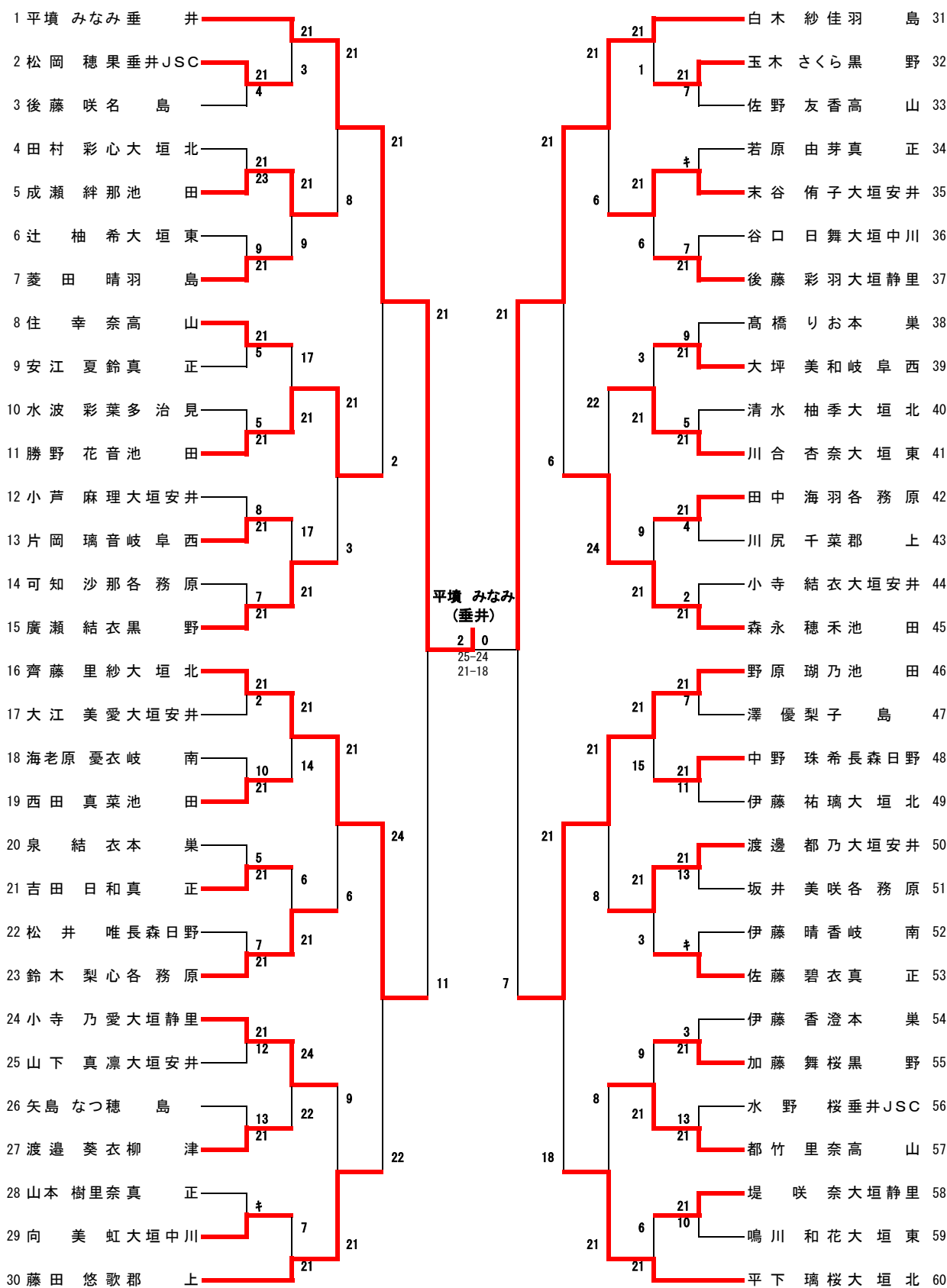
古川 翔大
(大垣市)



6年生女子

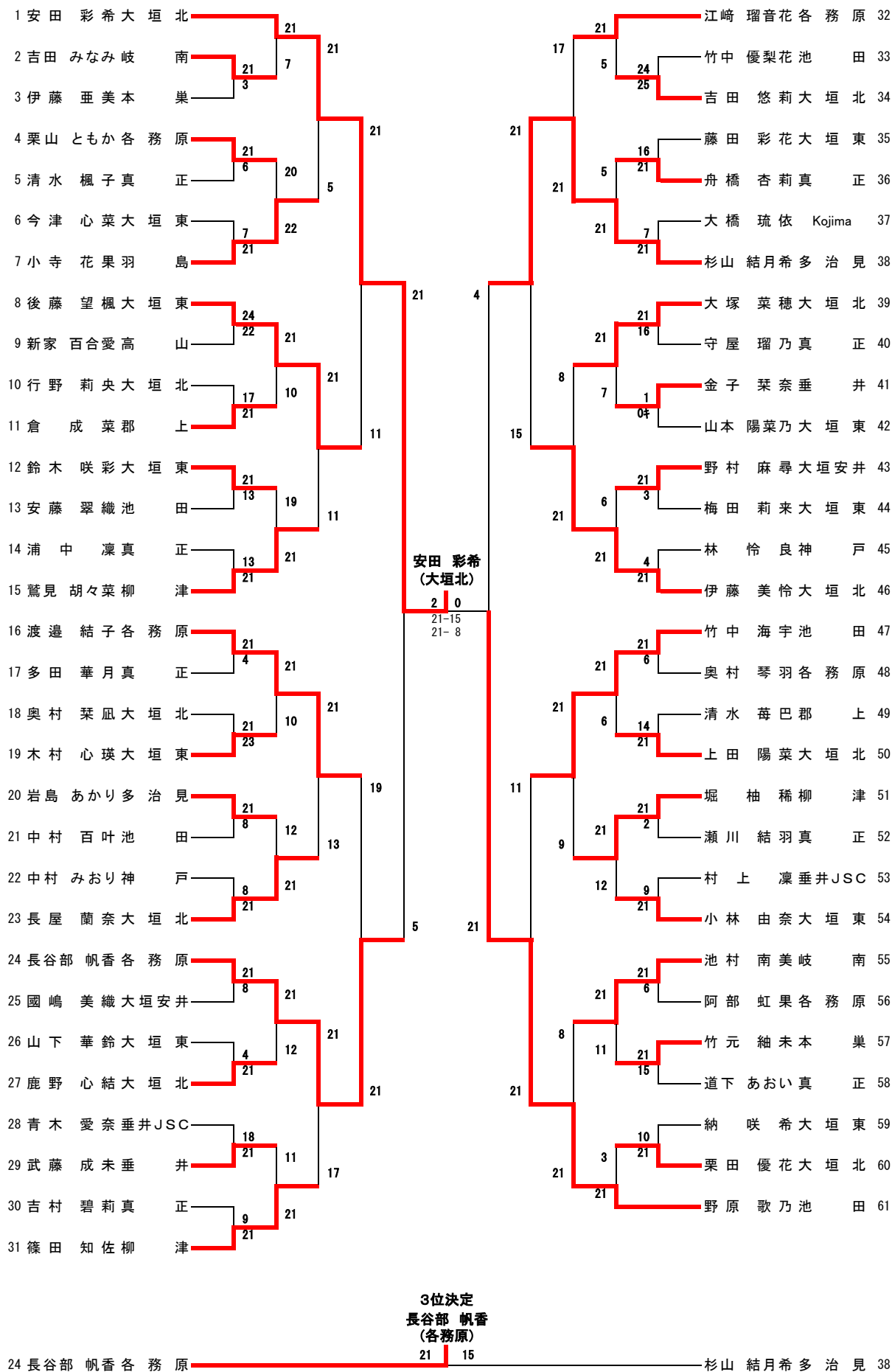


5年生女子

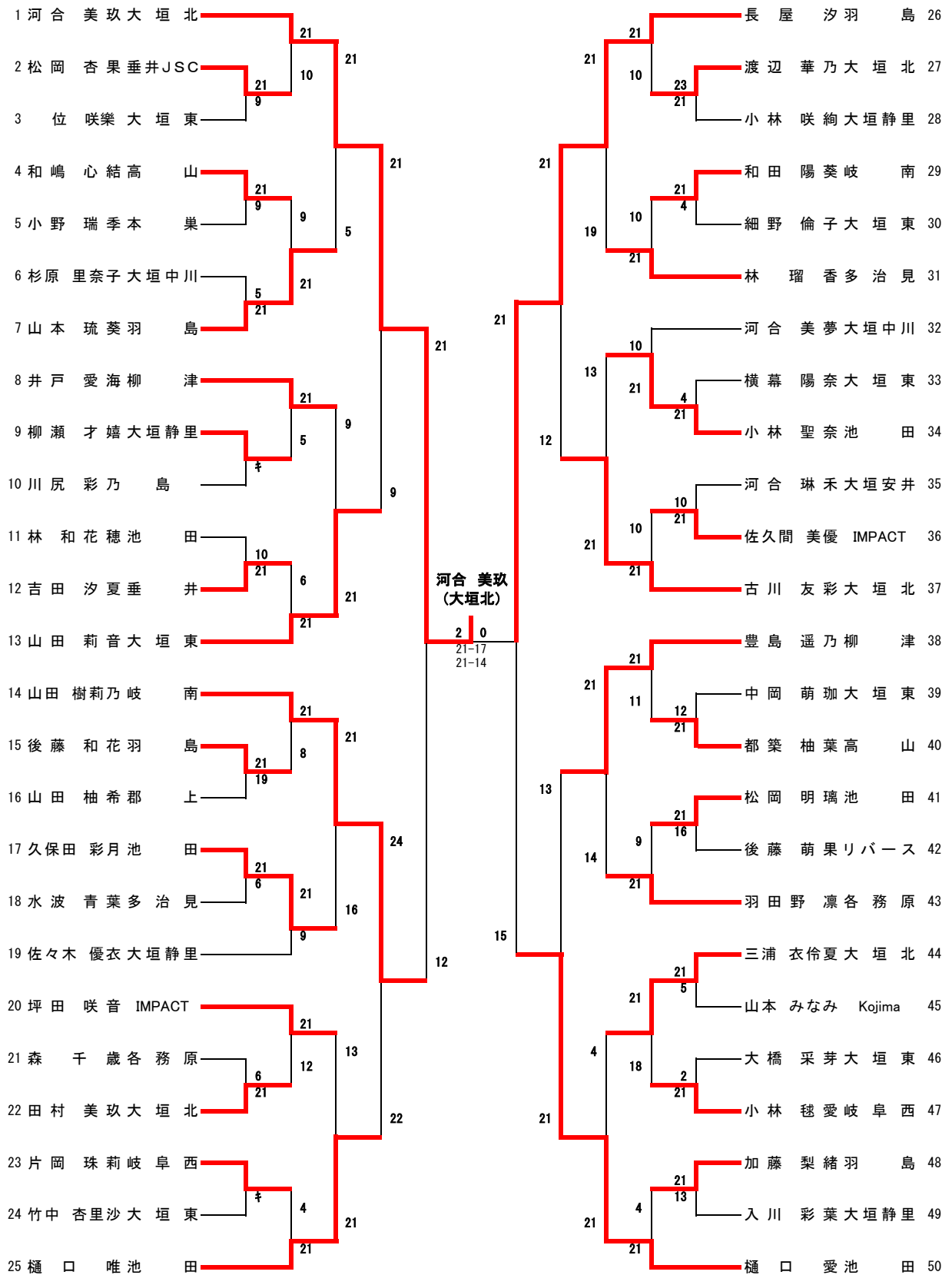


3位決定
齊藤 里紗
(大垣北)

4年生女子



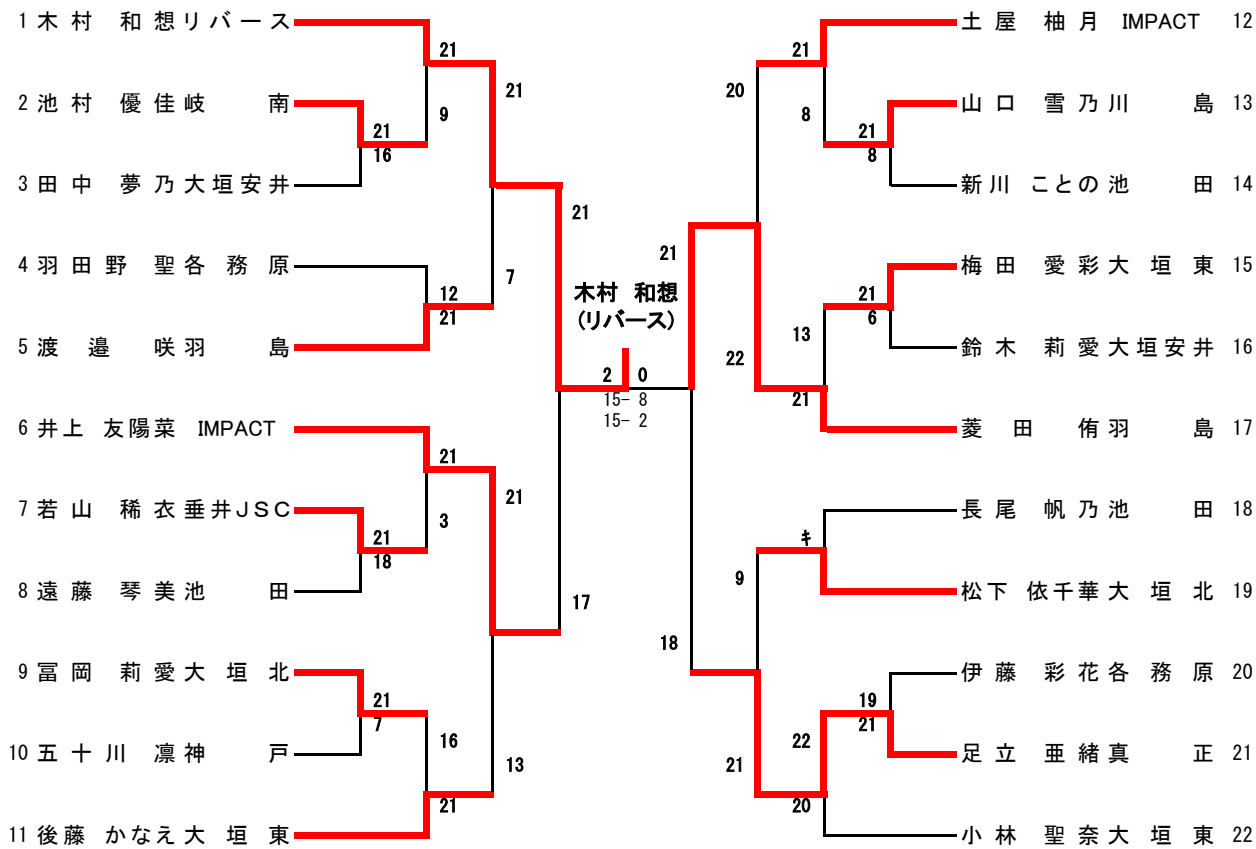
3年生女子



3位決定
山田 樹莉乃
(岐南)



2年生女子

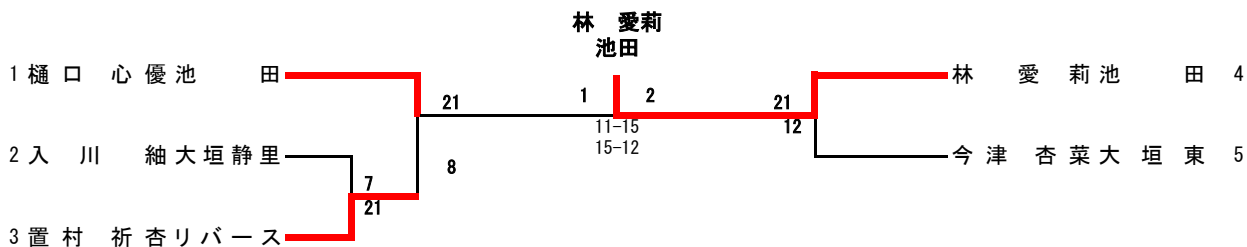


3位決定

足立 亜緒真正 (真正)



1年生女子



3位決定

今津 杏菜 (大垣東)



6年生男子 5~8位決定リーグ

6年生男子		田口 創詞	大野 絆瑠	福谷 洸樹	片桐 悠斗	勝数	得点	順位										
6	田口 創詞	/	42	×	40	×	1	得数	47	7								
			16	-	21	10		-	21		21	-	14	失数	56			
			取得率		45.63%													
15	大野 絆瑠	○	/	39	○	41	○	3	得数	67	5							
				21	-	16	25		-	23		21	-	13	失数	52		
				取得率		56.30%												
27	福谷 洸樹	○	×	/	43	○	2	得数	65	6								
					21	-		10	23		-	25	21	-	15	失数	50	
					取得率			56.52%										
29	片桐 悠斗	×	×	×	/	0	得数	42	8									
							14	-		21	13	-	21	15	-	21	失数	63
							取得率			40.00%								

5年生男子 5~8位決定リーグ

5年生男子		石川 蒼真	鈴木 颯真	山田 魁渥	野田 一喜	勝数	得点	順位										
11	石川 蒼真	/	48	×	46	○	2	得数	56	6								
			14	-	21	21		-	19		21	-	15	失数	55			
			取得率		50.45%													
12	鈴木 颯真	○	/	45	○	47	○	3	得数	63	5							
				21	-	14	21		-	12		21	-	18	失数	44		
				取得率		58.88%												
32	山田 魁渥	×	×	/	49	×	0	得数	37	8								
					19	-		21	12		-	21	6	-	21	失数	63	
					取得率			37.00%										
33	野田 一喜	×	×	○	/	1	得数	54	7									
							15	-		21	18	-	21	21	-	6	失数	48
							取得率			52.94%								

4年生男子 5~8位決定リーグ

4年生男子		草野 佑梧	山田 晴登	安田 柚希	高橋 瞳維	勝数	得点	順位										
7	草野 佑梧	/	31	×	29	○	2	得数	51	6								
			9	-	21	21		-	14		21	-	14	失数	49			
			取得率		51.00%													
8	山田 晴登	○	/	28	○	30	○	3	得数	63	5							
				21	-	9	21		-	4		21	-	15	失数	28		
				取得率		69.23%												
19	安田 柚希	×	×	/	32	×	0	得数	28	8								
					14	-		21	4		-	21	10	-	21	失数	63	
					取得率			30.77%										
20	高橋 瞳維	×	×	○	/	1	得数	50	7									
							14	-		21	15	-	21	21	-	10	失数	52
							取得率			49.02%								

3年生男子 5~8位決定リーグ

3年生男子		濱田 琉偉	天羽 健	山田 翔	樋口 智紀	勝数	得点	順位										
4	濱田 琉偉	/	32	○	30	○	3	得数	63	5								
			21	-	19	21		-	13		21	-	15	失数	47			
			取得率		57.27%													
8	天羽 健	×	/	29	×	31	○	1	得数	55	6							
				19	-	21	15		-	21		21	-	16	失数	58		
				取得率		48.67%												
17	山田 翔	×	○	/	33	×	1	得数	53	7								
					13	-		21	21		-	15	19	-	21	失数	57	
					取得率			48.18%										
21	樋口 智紀	×	×	○	/	1	得数	52	8									
							15	-		21	16	-	21	21	-	19	失数	61
							取得率			46.02%								

6年生女子 5~8位決定リーグ

6年生女子		藤野 紗那	白川 倅	久保 優佳	山田 和音	勝数	得点	順位							
21	藤野 紗那	21	90	×	88	×	86	○	1	得数	52	7			
			16	-	21	15	-	21		21	-		11	失数	53
			取得率		49.52%										
22	白川 倅	21	○		87	×	89	×	1	得数	59	6			
			21	-	16	18	-	21		20	-		22	失数	59
			取得率		50.00%										
64	久保 優佳	21	○			○		3	得数	63	5				
			21	-	15	21	-		18	21		-	12	失数	45
			取得率		58.33%										
65	山田 和音	11	×			○		1	得数	45	8				
			21	-	21	22	-		20	12		-	21	失数	62
			取得率		42.06%										

5年生女子 5~8位決定リーグ

5年生女子		勝野 花音	藤田 悠歌	森永 穂禾	平下 璃桜	勝数	得点	順位							
11	勝野 花音	21	65	×	63	×	61	×	0	得数	42	8			
			12	-	21	16	-	21		14	-		21	失数	63
			取得率		40.00%										
30	藤田 悠歌	21	○		62	○	64	○	3	得数	63	5			
			21	-	12	21	-	8		21	-		11	失数	31
			取得率		67.02%										
45	森永 穂禾	21	○			×		66	×	1	得数	43	7		
			21	-	16	8	-	21	14		-	21		失数	58
			取得率		42.57%										
60	平下 璃桜	21	○			×		○	2	得数	53	6			
			21	-	14	11	-	21		21	-		14	失数	49
			取得率		51.96%										

4年生女子 5~8位決定リーグ

4年生女子		後藤 望楓	渡邊 結子	伊藤 美怜	竹中 海宇	勝数	得点	順位							
8	後藤 望楓	21	66	○	64	×	62	×	1	得数	49	8			
			21	-	18	19	-	21		9	-		21	失数	60
			取得率		44.95%										
16	渡邊 結子	18	×		63	○	65	○	2	得数	60	5			
			18	-	21	21	-	18		21	-		12	失数	51
			取得率		54.05%										
46	伊藤 美怜	21	○			×		67	○	2	得数	60	6		
			21	-	19	18	-	21	21		-	16		失数	56
			取得率		51.72%										
47	竹中 海宇	21	○			×		×	1	得数	49	7			
			21	-	9	12	-	21		16	-		21	失数	51
			取得率		49.00%										

3年生女子 5~8位決定リーグ

3年生女子		山田 莉音	樋口 唯	古川 友彩	豊島 遥乃	勝数	得点	順位							
13	山田 莉音	21	55	○	53	○	51	○	3	得数	63	5			
			21	-	18	21	-	12		21	-		11	失数	41
			取得率		60.58%										
25	樋口 唯	18	×		52	○	54	○	2	得数	60	6			
			18	-	21	21	-	17		21	-		19	失数	57
			取得率		51.28%										
37	古川 友彩	12	×			×		56	×	0	得数	51	8		
			12	-	21	17	-	21	22		-	24		失数	66
			取得率		43.59%										
38	豊島 遥乃	11	×			×		○	1	得数	54	7			
			11	-	21	19	-	21		24	-		22	失数	64
			取得率		45.76%										