

第38回 岐阜県ジュニアバドミントン大会(単の部)

東海小学生バドミントン選手権大会(単の部)一次予選会

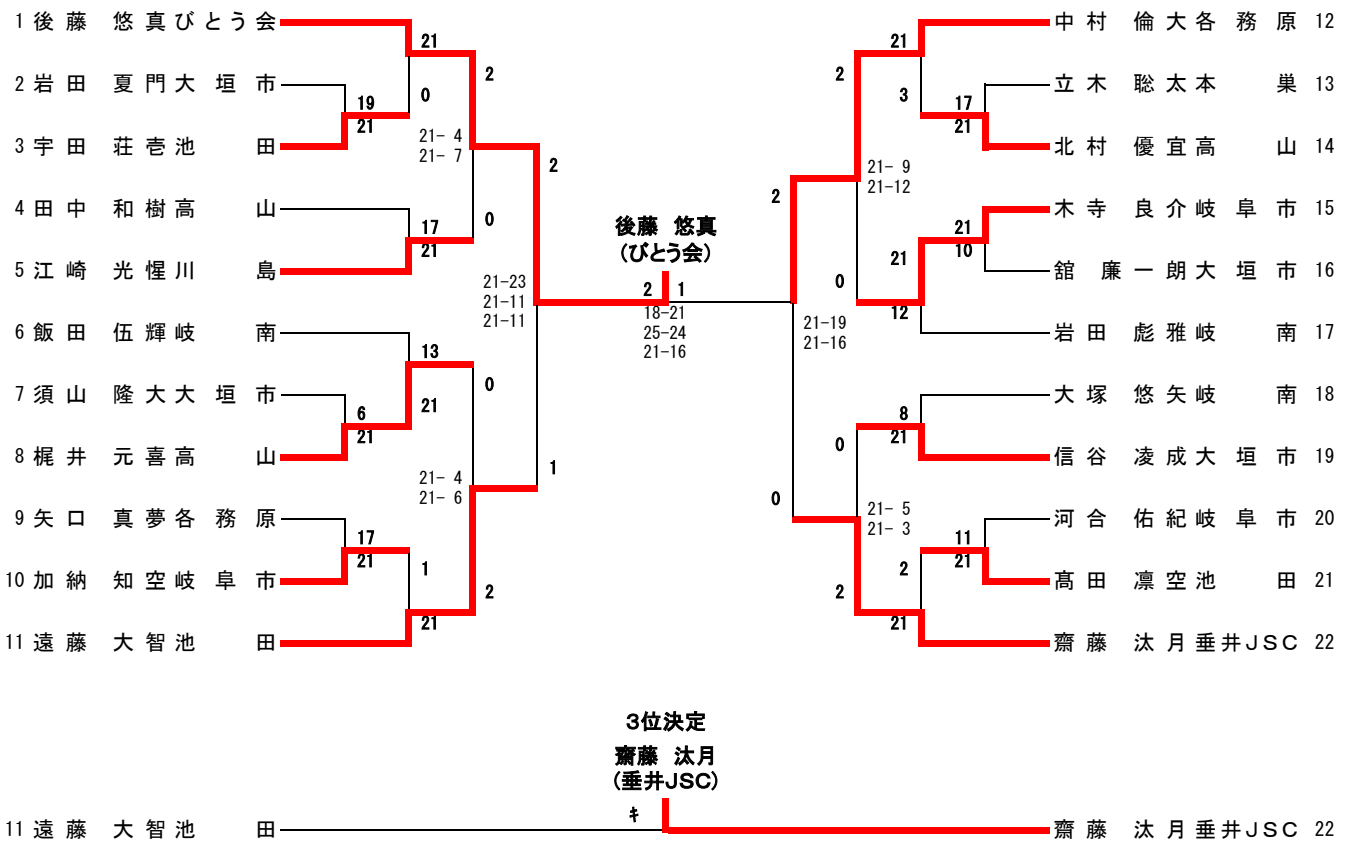


期 日	令和3年6月27日(日) 令和3年7月31日(土)
場 所	池田町総合体育館
主 催	岐阜県バドミントン協会 http://www.gifu-badminton.com/
主 管	岐阜県小学生バドミントン連盟 http://gifusyoubad.sports.cocacn.jp/
後 援	岐阜県教育委員会

大会名	第38回 岐阜県ジュニアバドミントン大会 単の部 第33回 東海小学生バドミントン選手権大会1次予選			作成日付	令和3年7月31日
				大会責任者	
期日	令和3年6月27日 令和3年7月31日	会場	池田町総合体育館	連絡先	gifu_syoubad@nifty.com

	6年生以下男子		5年生以下男子		4年生以下男子	
順位	氏名	所属	氏名	所属	氏名	所属
優勝	ごとう ひさね 後藤 悠真	びとう会	まつい どうわ 松井 透和	各務原	すぎもと しょう 杉本 翔	垂井JSC
準優勝	なかむら みちた 中村 倫大	各務原	かわしり ゆうた 川尻 悠太	岐阜市	よしもり しょう 義盛 掌	羽島
3位	さいとう たつき 齋藤 汰月	垂井JSC	ふるた ゆうと 古田 佑斗	大垣市	やまもと えいた 山本 瑛大	多治見
3位	えんどう だいち 遠藤 大智	池田	かたぎり ゆうと 片桐 悠斗	リバーズ	いしかわ そうま 石川 蒼真	岐阜市
	3年生以下男子					
順位	氏名	所属	氏名	所属	氏名	所属
優勝	わたなべ りゅうき 渡辺 龍侑	垂井JSC				
準優勝	やまぐち けいすけ 山口 佳祐	川島				
3位	まつした けいしん 松下 慶信	池田				
3位	やまだ はると 山田 晴登	各務原				
	6年生以下女子		5年生以下女子		4年生以下女子	
順位	氏名	所属	氏名	所属	氏名	所属
優勝	なかやま まゆか 中山 舞悠香	大垣北	まつなが さな 松永 紗南	垂井JSC	たかぎ じゅんな 高木 洵奈	垂井JSC
準優勝	こばやし こもも 小林 己桃	各務原	あきた めい 秋田 愛命	川島	ひらつか みなみ 平墳 みなみ	垂井
3位	あさの りる 浅野 璃瑠	びとう会	くぼ ゆうか 久保 優佳	長森日野	しらき すずか 白木 紗佳	羽島
3位	もり ひなの 森 日菜乃	池田	すみ かな 鷺見 葉菜	柳津	ふじた はるか 藤田 悠歌	郡上
	3年生以下女子					
順位	氏名	所属	氏名	所属	氏名	所属
優勝	ながやしお 長屋 汐	羽島				
準優勝	やまだ りおん 山田 莉音	大垣東				
3位	にわ ひまり 丹羽 ひまり	岐南				
3位	はやし るか 林 瑠香	多治見				

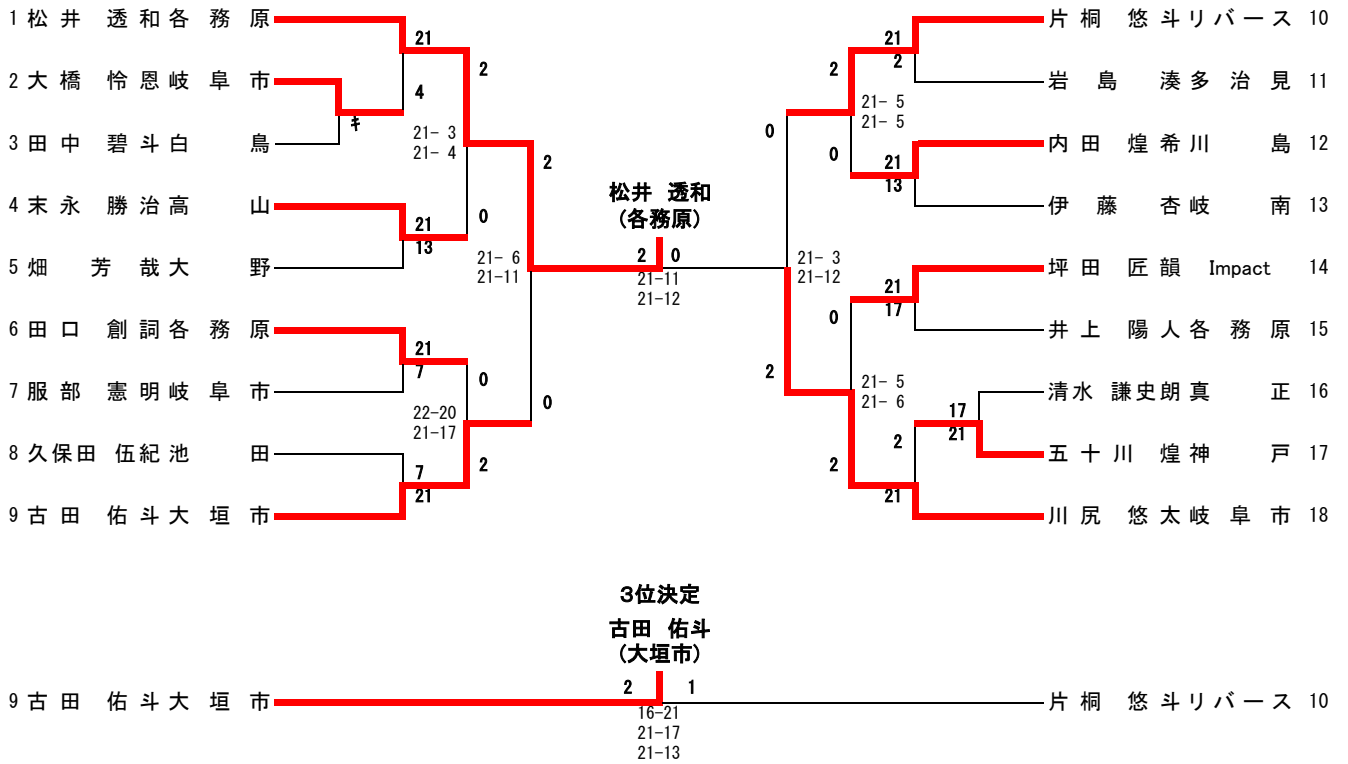
6年生以下男子



6年生以下男子 5~8位決定リーグ

6年生以下		江崎 光惺	梶井 元喜	木寺 良介	信谷 凌成	勝数	得点	順位
5	江崎 光惺	—	27 ○	25 ○	23 ○	3	得数 63	5
			21 - 12	21 - 7	21 - 6		失数 25	
			取得率 71.59%					
8	梶井 元喜	×	—	24 ○	26 ○	2	得数 54	6
		12 - 21		21 - 11	21 - 13		失数 45	
		取得率 54.55%						
15	木寺 良介	×	×	—	28 ○	1	得数 39	7
		7 - 21	11 - 21		21 - 18		失数 60	
		取得率 39.39%						
19	信谷 凌成	×	×	×	—	0	得数 37	8
		6 - 21	13 - 21	18 - 21			失数 63	
		取得率 37.00%						

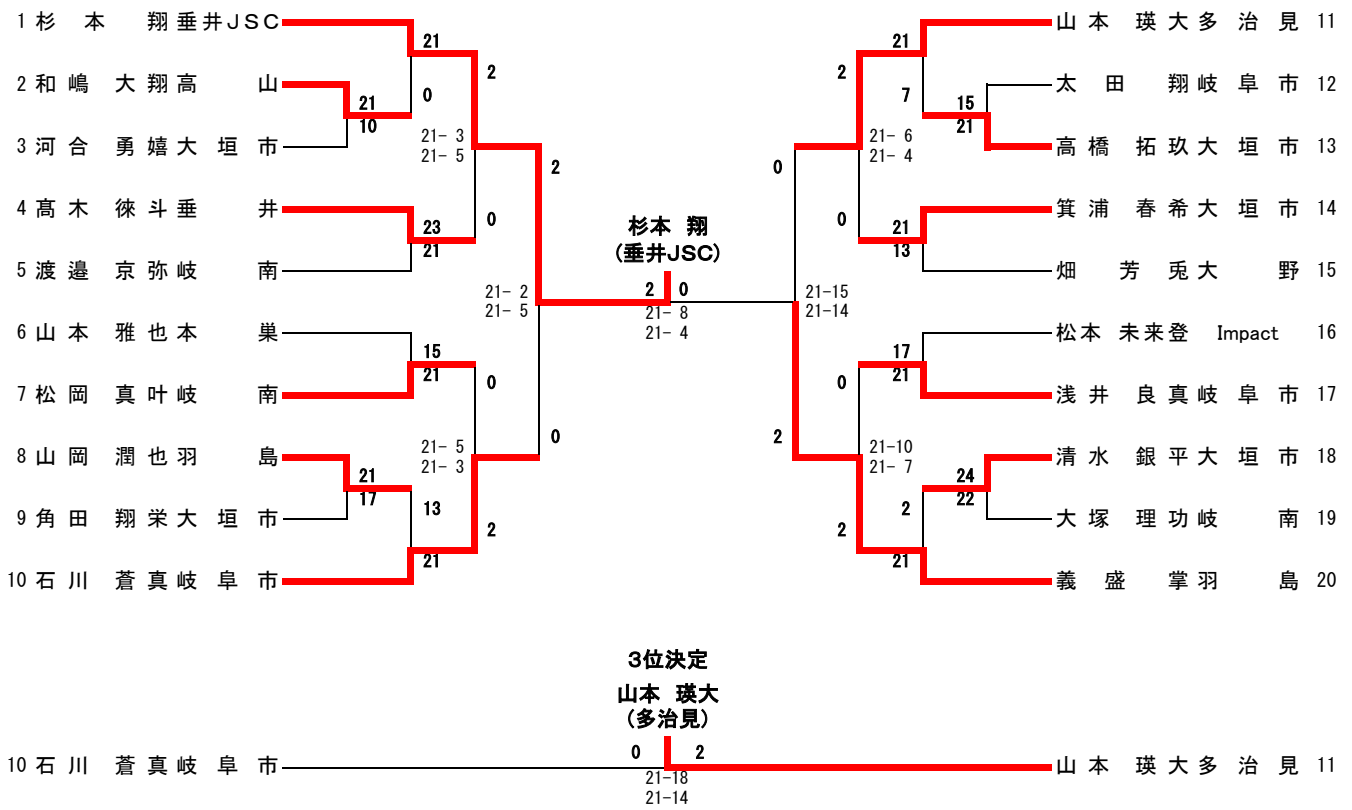
5年生以下男子



5年生以下男子 5~8位決定リーグ

5年生以下		末永 勝治	田口 創詞	内田 煌希	坪田 匠韻	勝数	得点	順位
4	末永 勝治	○	23 ×	21 ○	19 ×	1	得数 50	7
			17 - 21	21 - 14	12 - 21		失数 56	
6	田口 創詞	○	○	20 ○	22 ×	2	得数 60	6
				21 - 17	21 - 5		18 - 21	
12	内田 煌希	×	×	○	24 ×	0	得数 41	8
					14 - 21		5 - 21	
14	坪田 匠韻	○	○	○	○	3	得数 66	5
							21 - 12	
							取得率	55.93%

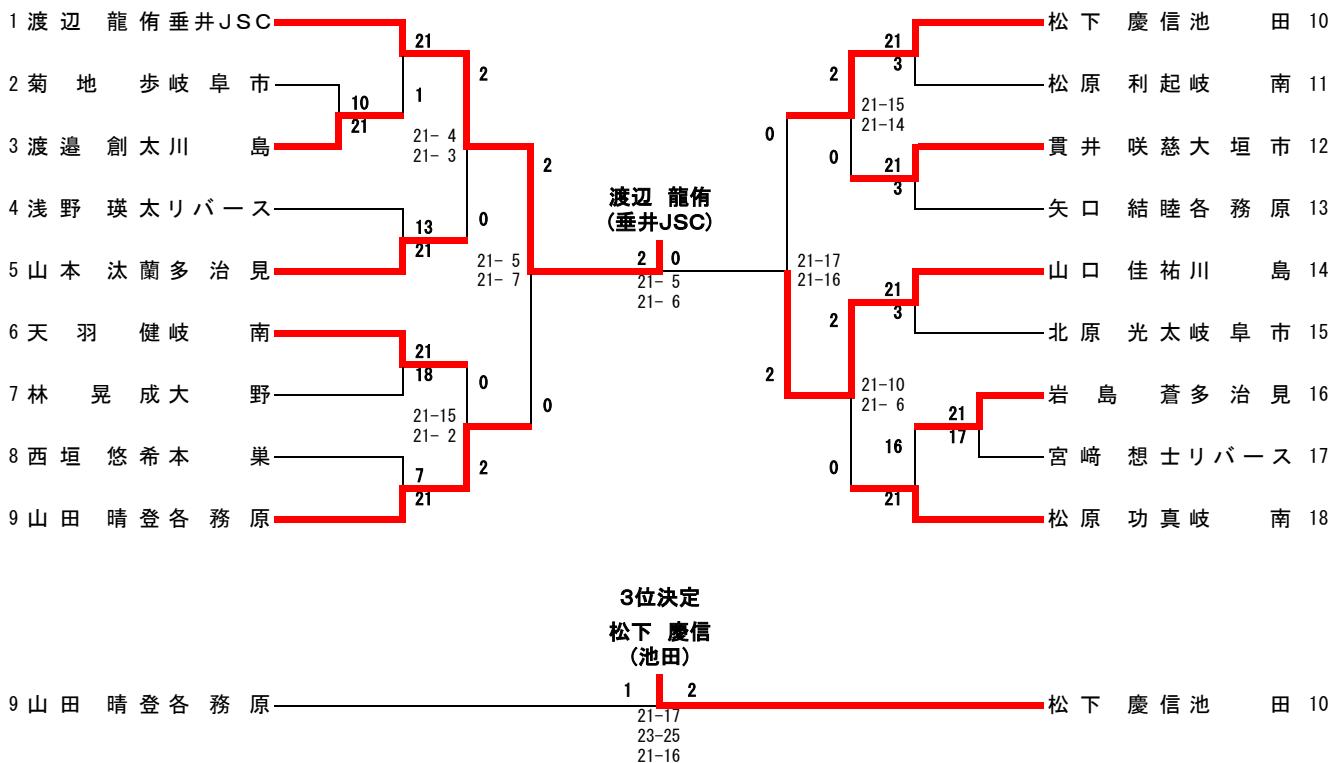
4年生以下男子



4年生以下男子 5~8位決定リーグ

4年生以下		高木 徠斗	松岡 真叶	箕浦 春希	浅井 良真	勝数	得点	順位
4	高木 徠斗	○	25 ○	23 ○	21 ×	2	得数 60	5
			21 - 12	21 - 10	18 - 21		失数 43	
7	松岡 真叶	×	22 ×	24 ×	0	得数 43	8	
			12 - 21	12 - 21		19 - 21		失数 63
14	箕浦 春希	○	21 ○	×	26 ○	2	得数 52	7
			10 - 21		21 - 12		21 - 19	
17	浅井 良真	○	21 ○	19 ×	2	得数 61	6	
			21 - 18	21 - 19		19 - 21		失数 58
							取得率	58.25%
							取得率	40.57%
							取得率	50.00%
							取得率	51.26%

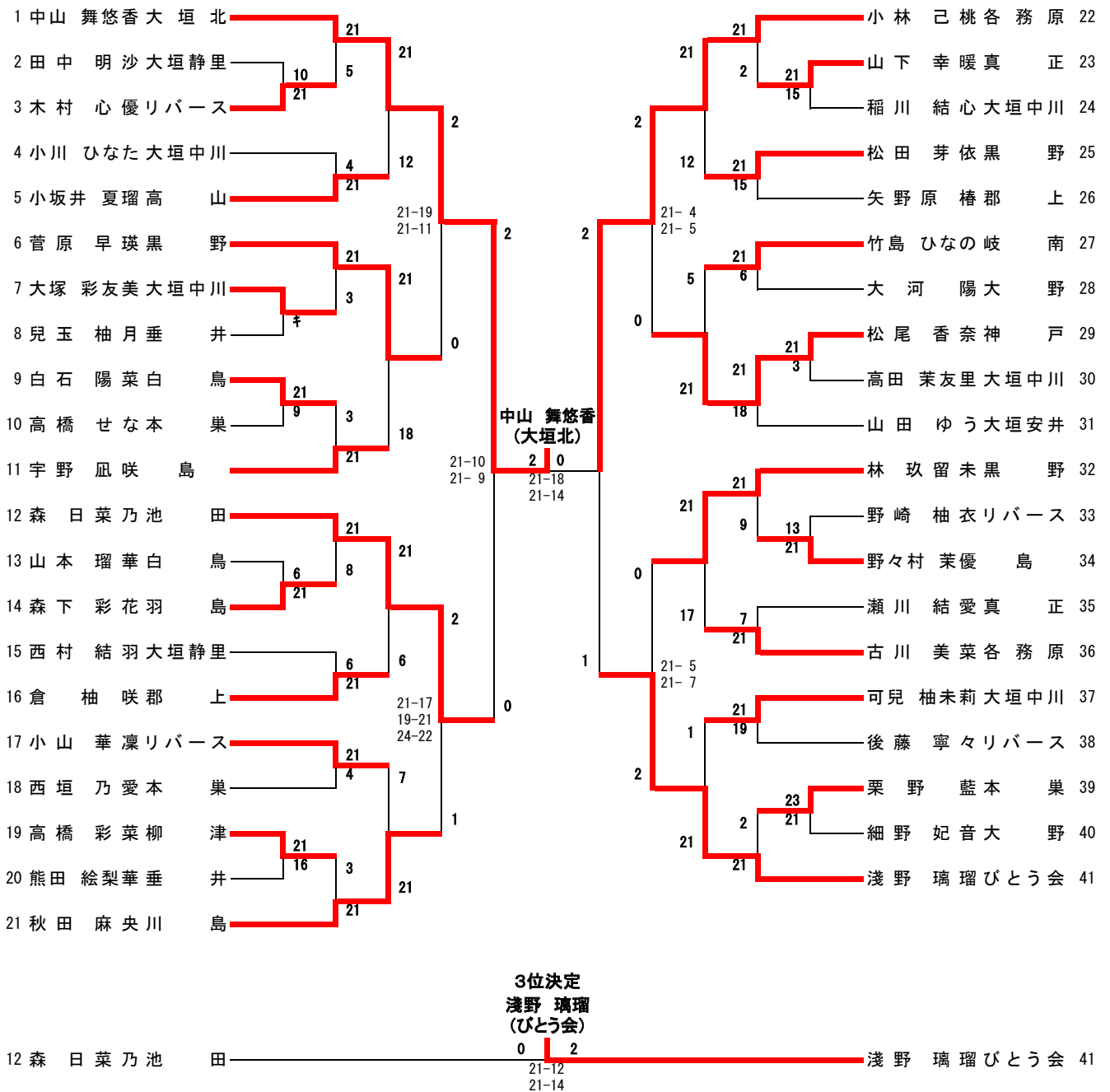
3年生以下男子



3年生以下男子 5~8位決定リーグ

3年生以下		山本 汰蘭	天羽 健	貫井 咲慈	松原 功真	勝数	得点	順位			
5	山本 汰蘭	○	23 ○	21 ×	19 ○	2	得数 54	6			
			21 - 19	12 - 21	21 - 19		失数 59				
			取得率 47.79%								
6	天羽 健	×	○	20 ×	22 ×	0	得数 42	8			
				19 - 21	7 - 21		16 - 21		失数 63		
				取得率 40.00%							
12	貫井 咲慈	○	○	×	○	3	得数 63	5			
							21 - 12		21 - 7	21 - 13	失数 32
							取得率 66.32%				
18	松原 功真	×	○	×	○	1	得数 53	7			
							19 - 21		21 - 16	13 - 21	失数 58
							取得率 47.75%				

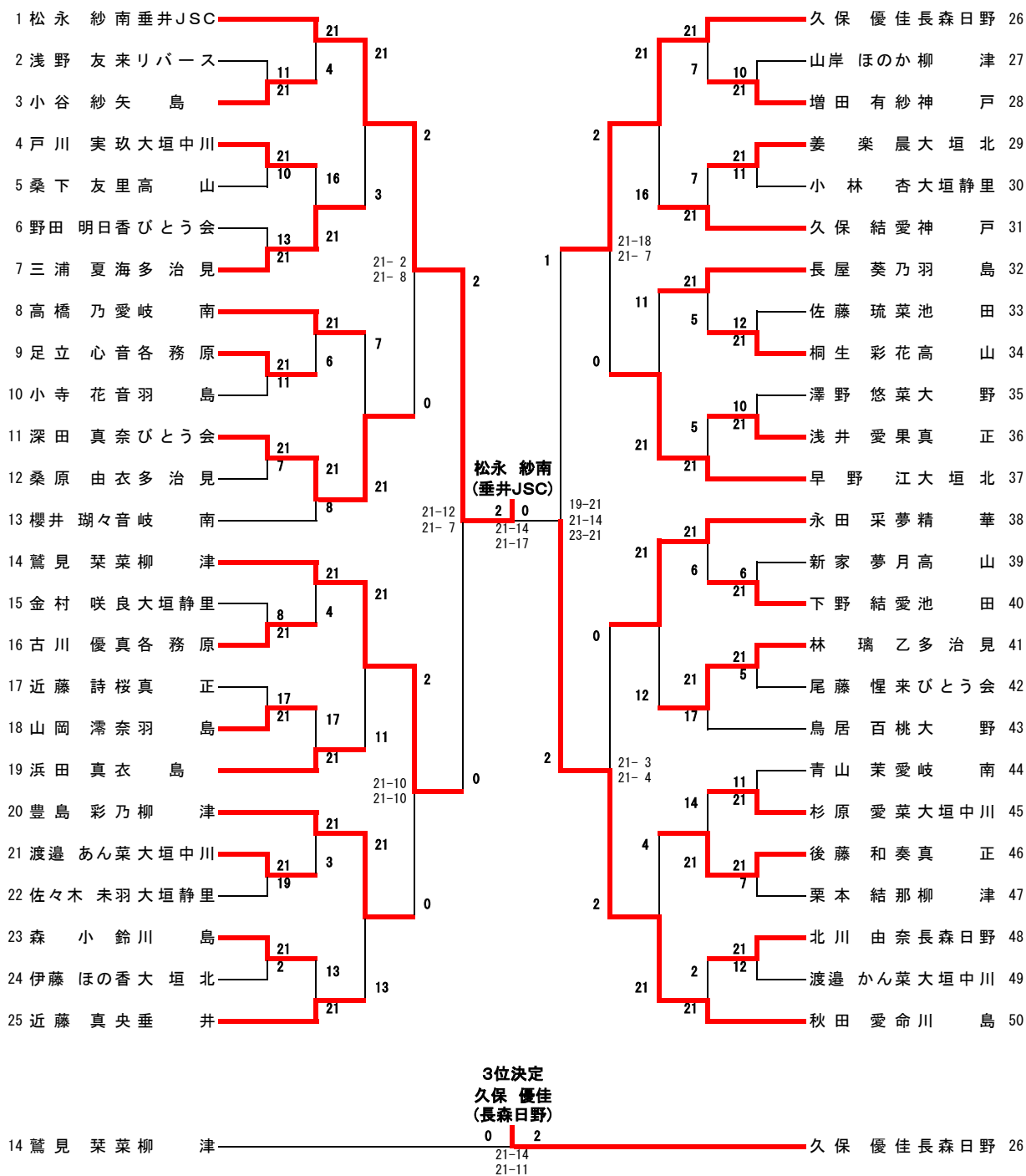
6年生以下女子



6年生以下女子 5~8位決定リーグ

6年生以下		菅原 早瑛	秋田 麻央	松尾 香奈	林 玖留未	勝数	得点	順位
6	菅原 早瑛	46 ○ 24 - 22	44 ○ 21 - 4	42 ○ 21 - 12	3	得数	66	5
						失数	38	
							取得率	63.46%
21	秋田 麻央	× 22 - 24	43 ○ 21 - 7	45 ○ 21 - 6	2	得数	64	6
						失数	37	
							取得率	63.37%
29	松尾 香奈	× 4 - 21	× 7 - 21	47 × 6 - 21	0	得数	17	8
						失数	63	
							取得率	21.25%
32	林 玖留未	× 12 - 21	× 6 - 21	○ 21 - 6	1	得数	39	7
						失数	48	
							取得率	44.83%

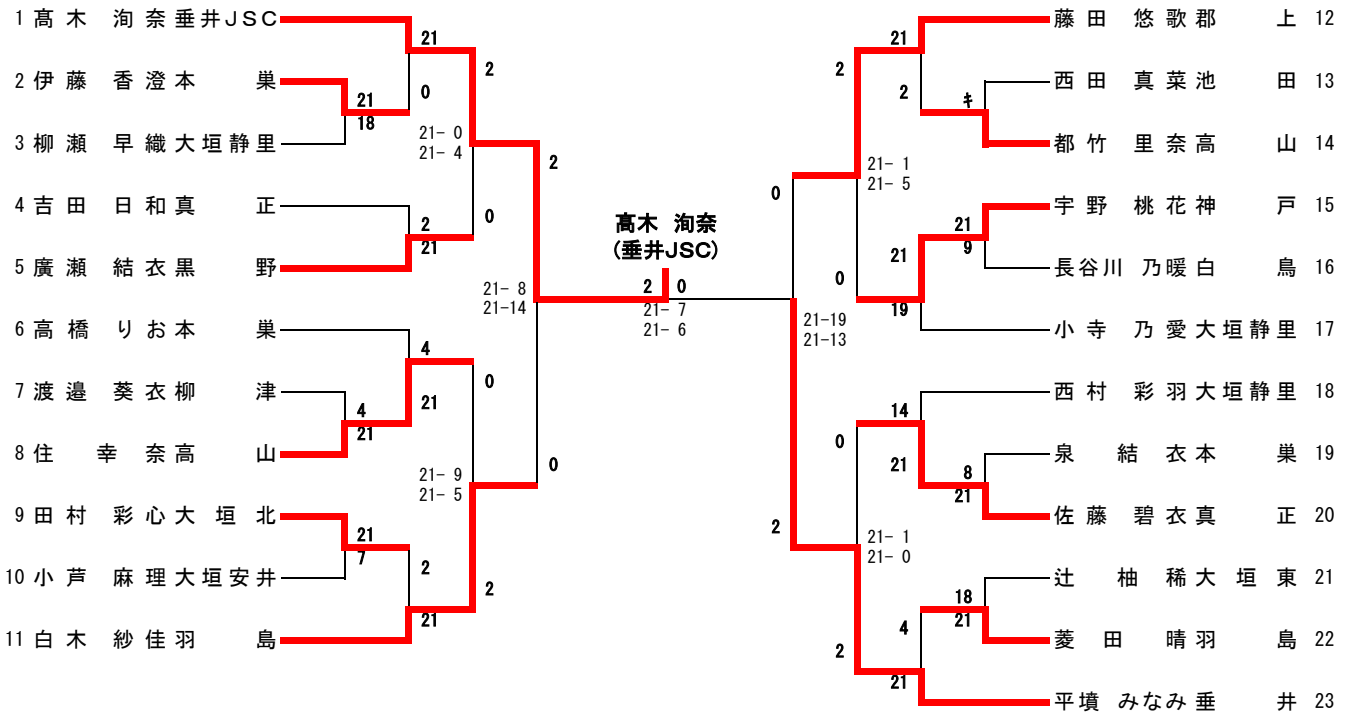
5年生以下女子



5年生以下女子 5~8位決定リーグ

5年生以下		深田 真奈	豊島 彩乃	早野 江	永田 采夢	勝数	得点	順位
11	深田 真奈		55 ○	53 ○	51 ○	3	得数 63	5
			21 - 12	21 - 16	21 - 15		失数 43	
							取得率 59.43%	
20	豊島 彩乃	×		52 ×	54 ×	0	得数 38	8
		12 - 21		9 - 21	17 - 21		失数 63	
							取得率 37.62%	
37	早野 江	×	○		56 ○	2	得数 58	6
		16 - 21	21 - 9		21 - 18		失数 48	
							取得率 54.72%	
38	永田 采夢	×	○	×		1	得数 54	7
		15 - 21	21 - 17	18 - 21			失数 59	
							取得率 47.79%	

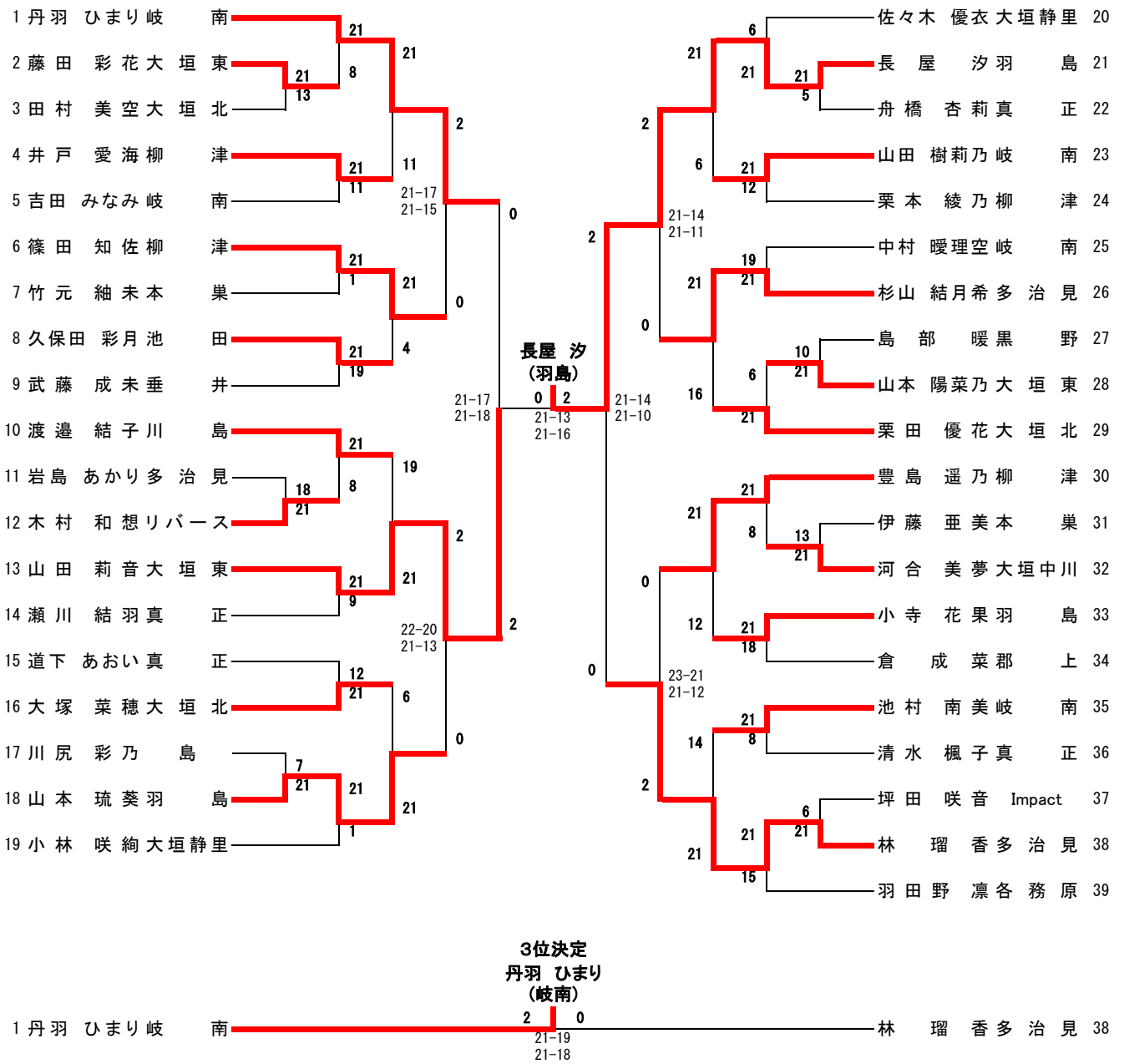
4年生以下女子



4年生以下女子 5~8位決定リーグ

4年生以下		廣瀬 結衣	住 幸奈	宇野 桃花	佐藤 碧衣	勝数	得点	順位		
5	廣瀬 結衣	○	28	26	24	2	得数	42	5	
			21 - 17	0 - 0	21 - 4		失数	21		
							取得率	66.67%		
8	住 幸奈	×	25	27	29	1	得数	38	6	
			17 - 21	0 - 0	21 - 9		失数	30		
							取得率	55.88%		
15	宇野 桃花	×	0 - 0	0 - 0	0 - 0	0	得数	0	キ	
			0 - 0	0 - 0	0 - 0		失数	0		
							取得率	0.00%		
20	佐藤 碧衣	×	9 - 21	0 - 0		0	得数	13	7	
			4 - 21	0 - 0			失数	42		
							取得率	23.64%		

3年生以下女子



3年生以下女子 5~8位決定リーグ

3年生以下		篠田 知佐	山本 琉葵	杉山 結月希	豊島 遥乃	勝数	得点	順位
6	篠田 知佐	-	44 ○	42 ○	40 ○	3	得数 63	5
			21 - 10	21 - 8	21 - 19		失数 37	
18	山本 琉葵	×	-	41 ×	43 ×	0	得数 45	8
		10 - 21		19 - 21	16 - 21		失数 63	
26	杉山 結月希	×	○	-	45 ×	1	得数 42	7
		8 - 21	21 - 19		13 - 21		失数 61	
30	豊島 遥乃	×	○	○	-	2	得数 61	6
		19 - 21	21 - 16	21 - 13			失数 50	
							取得率 63.00%	
							取得率 41.67%	
							取得率 40.78%	
							取得率 54.95%	