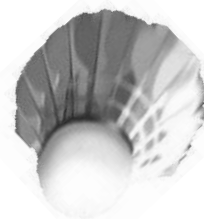


第22回
岐阜県ジュニアバドミントン大会(複の部)
東海小学生バドミントン選手権大会(複の部)一次予選会



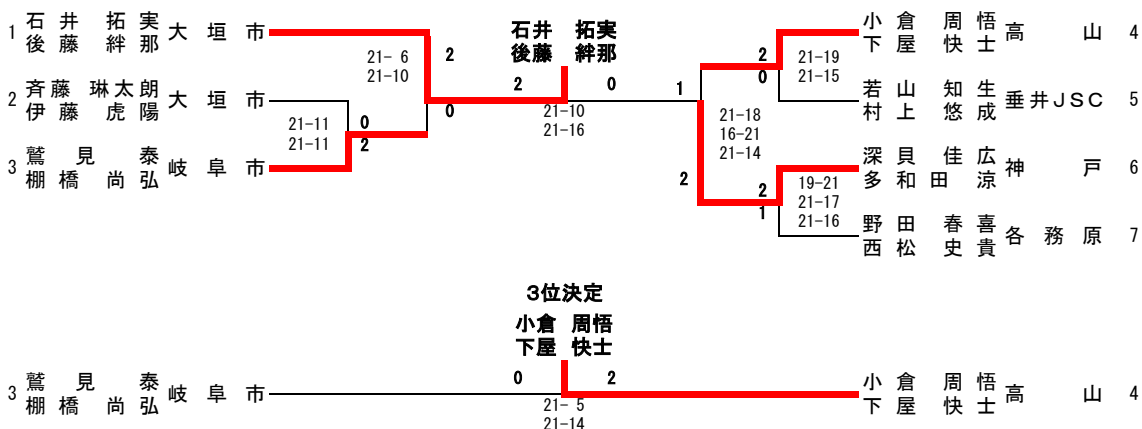
期 日 令和3年6月26日(土)

場 所 池田町総合体育館

主 催 岐阜県小学生バドミントン連盟
<http://gifusyoubad.sports.coocan.jp/>

大会名	第22回 岐阜県ジュニアバドミントン大会 複の部 第33回 東海小学生バドミントン選手権大会 1次予選			作成日付	令和3年6月26日	
				大会責任者	橋本 隆俊	
期日	令和3年6月26日	会場	池田町総合体育館	連絡先	gifu_syoubad@nifty.com	
	6年生以下男子		5年生以下男子		4年生以下男子	
順位	氏名	所属	氏名	所属	氏名	所属
優勝	いしい たくみ 石井 拓実	大垣市	しのだ はると 篠田 悠斗	羽島	こうばやし りお 甲林 哩直	大垣市
	ごとう きずな 後藤 絆那		あおやま そうすけ 青山 蒼介		のだ ちあき 野田 千瑛	
準優勝	ふかがい よしひろ 深貝 佳広	神戸	まきの ゆうひ 牧野 友陽	岐阜市	すずき そうま 鈴木 颯真	各務原
	たわだ りょう 多和田 涼		ふくだ あやと 福田 絢都		のだ かずき 野田 一喜	
3位	こくら しゅうご 小倉 周悟	高山	ひぐち とうま 樋口 斗真	池田	いさか はるま 井坂 遥真	岐阜市
	しもや かいし 下屋 快士		かとう りんしょう 加藤 凜昇		ほった りくと 堀田 陸斗	
	すみ あきら 鷲見 泰	岐阜市	おおの はる 大野 絆瑠	各務原	やまだ かいり 山田 魁渥	垂井
	たなはし なおひろ 棚橋 尚弘		ふくだに ひろき 福谷 洸樹		のぎわ りょうすけ 野涯 亮佑	
	3年生以下男子		6年生以下女子		5年生以下女子	
順位	氏名	所属	氏名	所属	氏名	所属
優勝	たかはし とうい 高橋 瞳維	大垣市	おおさこ のえ 大迫 のえ	大垣安井	しみず このは 清水 このは	岐南
	くさの ゆうご 草野 佑梧		なかしま はる 中島 芭瑠		しらかわ さわ 白川 倅	
準優勝	のぶたに そらた 信谷 奏多	大垣市	まつだ しいな 松田 しいな	高山	ひびの ゆな 日比野 由菜	大垣東
	やすだ ゆずき 安田 柚希		すずき こはる 鈴木 心晴		やまだ かのん 山田 和音	
3位	たかぎ はるく 高木 遥空	垂井	でい あいら 出井 愛来	各務原	しみず そのあ 清水 蒼乃彩	高山
	のみやま はると 野見山 晴翔		ながなわ ことり 長縄 ことり		たけい れな 武井 怜奈	
	つのだ ひびと 角田 響飛	大垣市	あきたや みさき 秋田谷 美咲	川島	はまだ ゆいな 濱田 結花	大垣東
	はまだ るい 濱田 琉偉		わたなべ ももこ 渡邊 桃子		ふじの さな 藤野 紗那	
	4年生以下女子		3年生以下女子			
順位	氏名	所属	氏名	所属	氏名	所属
優勝	さいとう りき 齊藤 里紗	大垣北	ひぐち あい 樋口 愛	池田		
	ひらした りお 平下 璃桜		ひぐち ゆい 樋口 唯			
準優勝	やすだ あやの 安田 彩希	大垣北	すみ ここな 鷲見 胡々菜	柳津		
	かわい みく 河合 美玖		ほり ゆずき 堀 柚稀			
3位	すずき りこ 鈴木 梨心	各務原	くりやま ともか 栗山 ともか	各務原		
	さかい みさき 坂井 美咲		はせべ ほのか 長谷部 帆香			
	たなか みう 田中 海羽	川島	ふるかわ ゆい 古川 友彩	大垣北		
	えさき るのか 江崎 瑠音花		みうら えれな 三浦 衣怜夏			

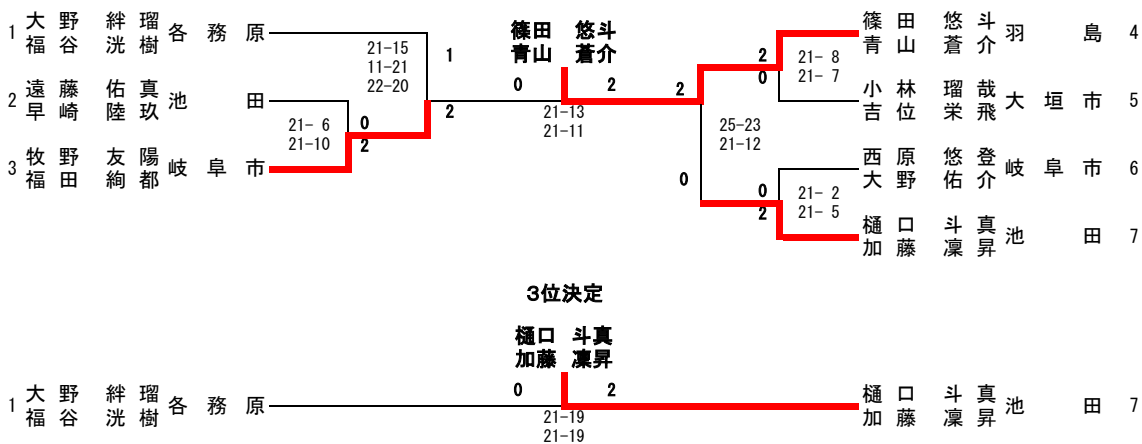
6年生以下男子



6年生以下男子 5~7位決定リーグ

6年生以下	齊藤 琳太朗・伊藤 虎陽	若山 知生・村上 悠成	野田 春喜・西松 史貴	勝数	得点	順位
2	齊藤 琳太朗 伊藤 虎陽	10 × 4 - 21	9 × 2 - 21	0	得数 6 失数 42	7
5	○ 21 - 4	○	8 × 12 - 21	1	得数 33 失数 25	6
7	○ 21 - 2	○	○	2	得数 42 失数 14	5
					取得率 75.00%	

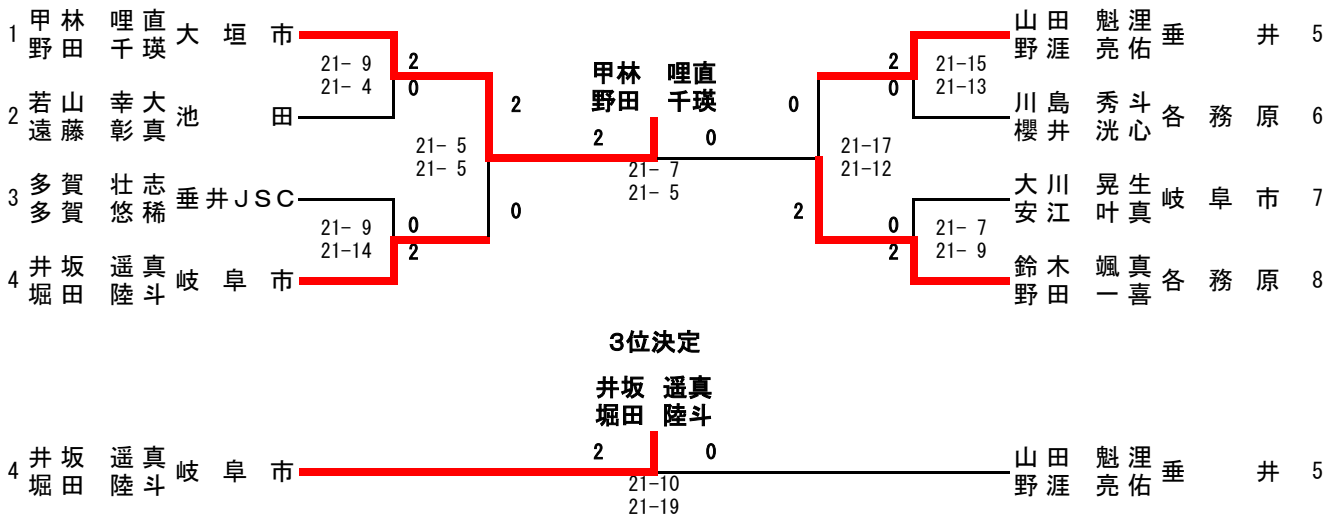
5年生以下男子



5年生以下男子 5~7位決定リーグ

5年生以下	遠藤 佑真・早崎 陸玖	小林 瑠哉・吉位 栄飛	西原 悠登・大野 佑介	勝数	得点	順位
2	遠藤 佑真 早崎 陸玖	10 × 10 - 21	9 × 14 - 21	0	得数 24 失数 42	7
5	○ 21 - 10	○	8 ○ 21 - 17	2	得数 42 失数 27	5
6	○ 21 - 14	×	×	1	得数 38 失数 35	6
					取得率 52.05%	

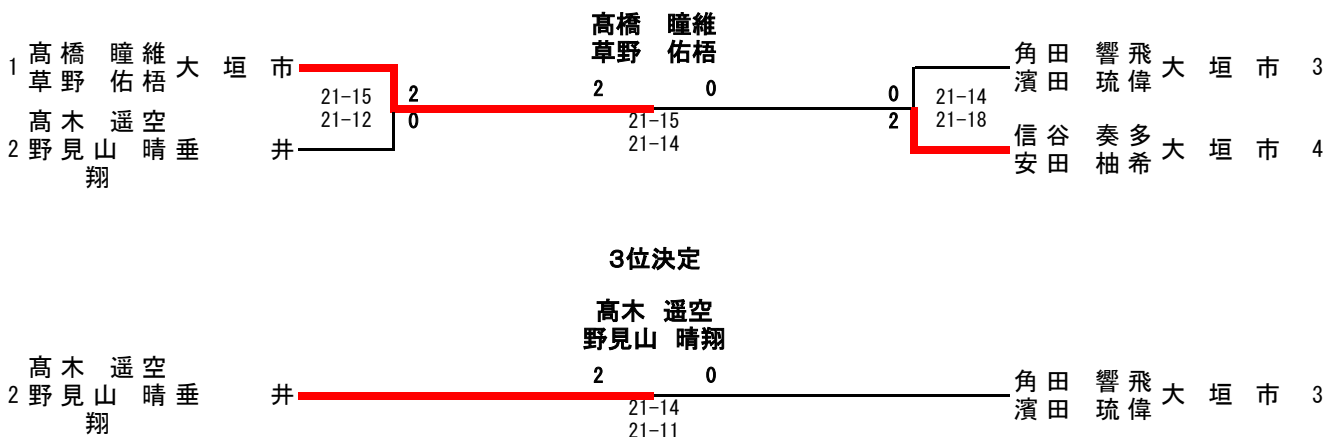
4年生以下男子



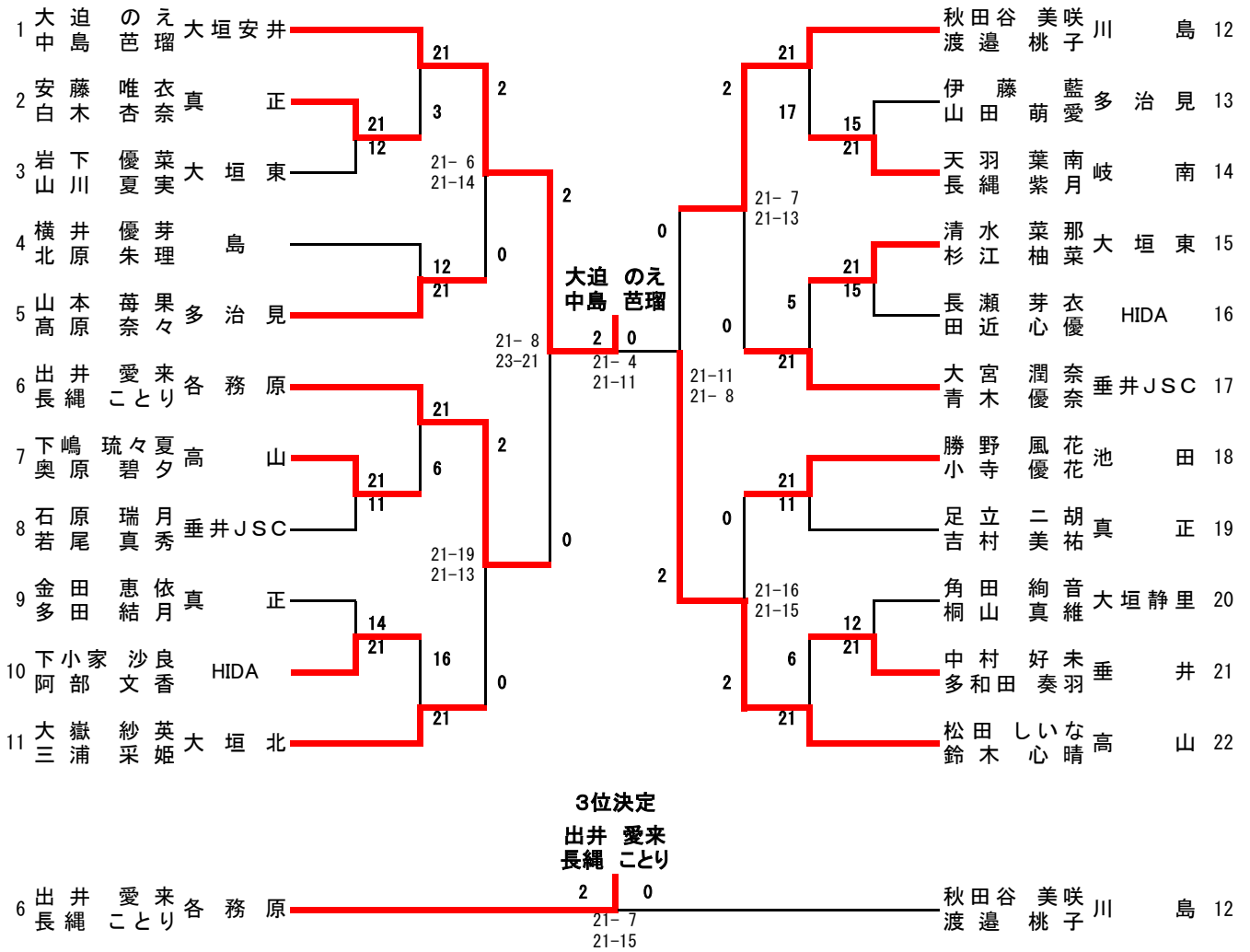
4年生以下男子 5~8位決定リーグ

4年生以下		若山 幸大・遠藤 彰真	多賀 壮志・多賀 悠稀	川島 秀斗・櫻井 洗心	大川 晃生・安江 叶真	勝数	得点	順位
2	若山 幸大 遠藤 彰真	-	13 ○	11 ○	9 ○	3	得数 63	5
			21 - 4	21 - 5	21 - 6		失数 15	
3	多賀 壮志 多賀 悠稀	×	○	10 ×	12 ×	0	得数 36	8
		4 - 21		14 - 21	18 - 21		失数 63	
6	川島 秀斗 櫻井 洗心	×	○	○	14 ×	1	得数 38	7
		5 - 21			21 - 14		12 - 21	
7	大川 晃生 安江 叶真	×	○	○	-	2	得数 48	6
		6 - 21					21 - 18	
							取得率 80.77%	
							取得率 36.36%	
							取得率 40.43%	
							取得率 48.48%	

3年生以下男子



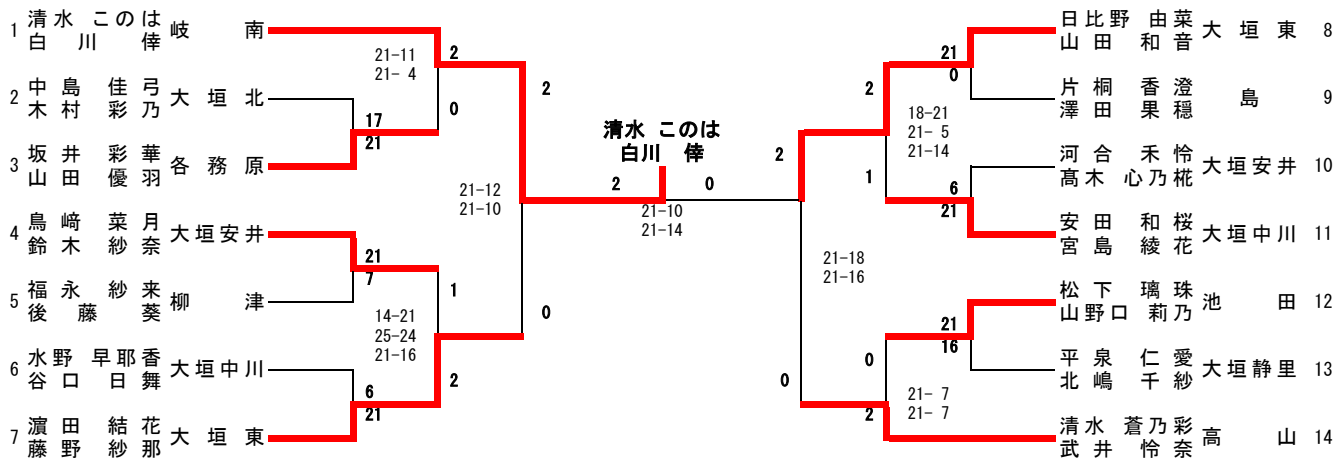
6年生以下女子



6年生以下女子 5~8位決定リーグ

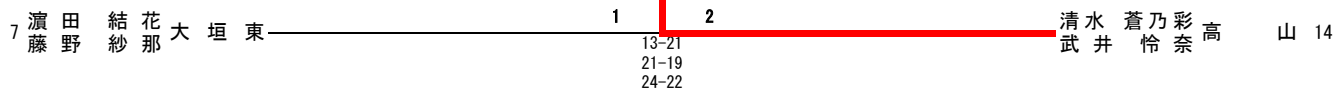
6年生以下		山本 莓果・高原 奈々	大嶽 紗英・三浦 采姫	大宮 潤奈・青木 優奈	勝野 風花・小寺 優花	勝数	得点	順位			
5	山本 莓果 高原 奈々	○	27 ×	25 ○	23 ×	1	得数 42	7			
			13 - 21	21 - 18	8 - 21		失数 60				
			取得率 41.18%								
11	大嶽 紗英 三浦 采姫	○	○	24 ○	26 ×	2	得数 57	6			
				21 - 13	21 - 8		15 - 21		失数 42		
				取得率 57.58%							
17	大宮 潤奈 青木 優奈	×	×	○	28 ×	0	得数 35	8			
					18 - 21		8 - 21		9 - 21	失数 63	
					取得率 35.71%						
18	勝野 風花 小寺 優花	○	○	○	○	3	得数 63	5			
							21 - 8		21 - 15	21 - 9	失数 32
							取得率 66.32%				

5年生以下女子



3位決定

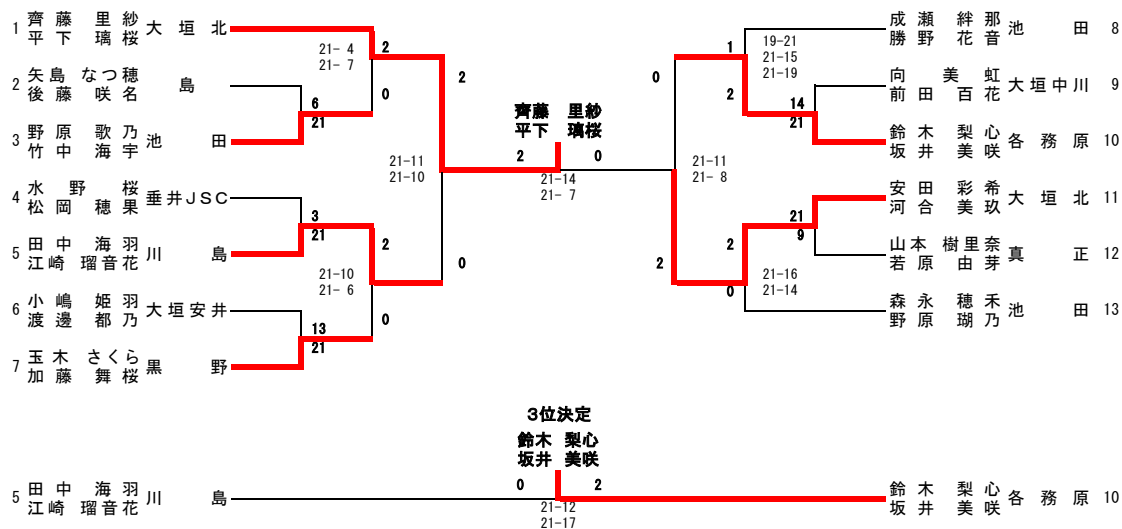
清水 蒼乃彩
武井 怜奈



5年生以下女子 5~8位決定リーグ

5年生以下		坂井 彩華・山田 優羽	鳥崎 菜月・鈴木 紗奈	安田 和桜・宮島 綾花	松下 璃珠・山野口 莉乃	勝数	得点	順位
3	坂井 彩華 山田 優羽		19 ×	17 ×	15 ○	1	得数 36	7
			3 - 21	12 - 21	21 - 14		失数 56	
							取得率 39.13%	
4	鳥崎 菜月 鈴木 紗奈	○		16 ○	18 ○	3	得数 64	5
		21 - 3		22 - 20	21 - 3		失数 26	
							取得率 71.11%	
11	安田 和桜 宮島 綾花	○	×		20 ○	2	得数 62	6
		21 - 12	20 - 22		21 - 3		失数 37	
							取得率 62.63%	
12	松下 璃珠 山野口 莉乃	×	×	×		0	得数 20	8
		14 - 21	3 - 21	3 - 21			失数 63	
							取得率 24.10%	

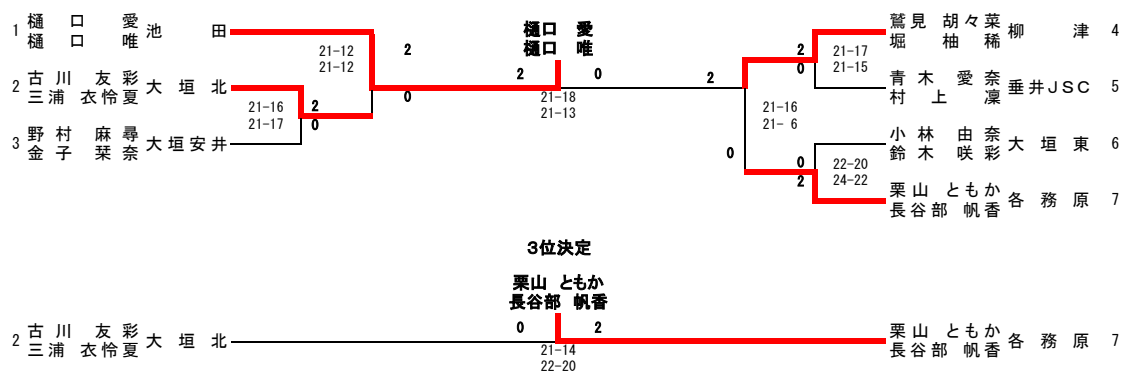
4年生以下女子



4年生以下女子 5~8位決定リーグ

4年生以下		野原 歌乃・竹中 海宇	玉木 さくら・加藤 舞桜	成瀬 絆那・勝野 花音	森永 穂禾・野原 瑚乃	勝数	得点	順位
3	野原 歌乃 竹中 海宇	○	18 ○	16 ×	14 ×	1	得数 42	7
		×	21 - 11	13 - 21	8 - 21		失数 53	
							取得率 44.21%	
7	玉木 さくら 加藤 舞桜	×	○	15 ×	17 ×	0	得数 24	8
		11 - 21	7 - 21	6 - 21	失数 63			
					取得率 27.59%			
8	成瀬 絆那 勝野 花音	○	○	○	19 ×	2	得数 64	6
		21 - 13	21 - 7	22 - 24	失数 44			
					取得率 59.26%			
13	森永 穂禾 野原 瑚乃	○	○	○	○	3	得数 66	5
		21 - 8	21 - 6	24 - 22	失数 36			
					取得率 64.71%			

3年生以下女子



3年生以下女子 5~7位決定リーグ

3年生以下		野村 麻尋・金子 菜奈	青木 愛奈・村上 凜	小林 由奈・鈴木 咲彩	勝数	得点	順位
3	野村 麻尋 金子 菜奈	○	10 ○	9 ×	1	得数 29	6
		×	21 - 12	8 - 21		失数 33	
						取得率 46.77%	
5	青木 愛奈 村上 凜	×	○	8 ○	1	得数 34	7
		12 - 21	22 - 20	失数 41			
				取得率 45.33%			
6	小林 由奈 鈴木 咲彩	○	×	○	1	得数 41	5
		21 - 8	20 - 22	失数 30			
				取得率 57.75%			