

第 37 回 岐阜ジュニアバドミントン大会(単の部)

第29回全国小学生バドミントン選手権大会1次予選



期 日 令和 2年 9月26日(土)

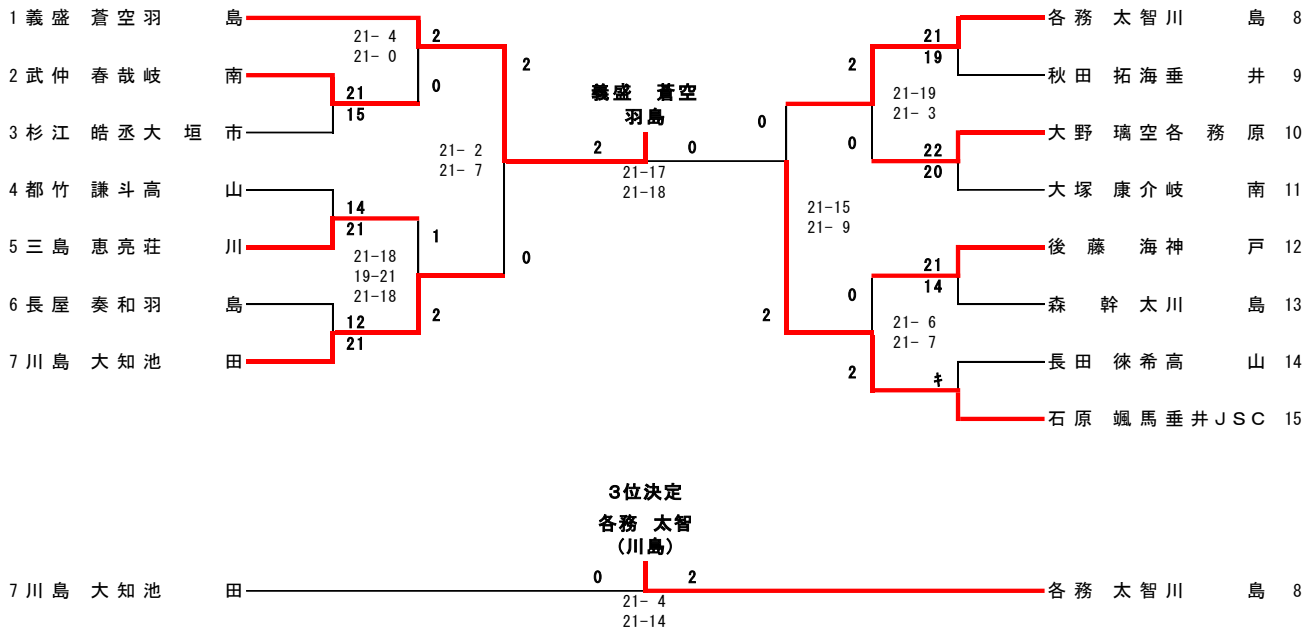
場 所 多治見市総合体育館

主 催 岐阜県バドミントン協会

主 管 岐阜県小学生バドミントン連盟

協 賛  ヨネックス株式会社

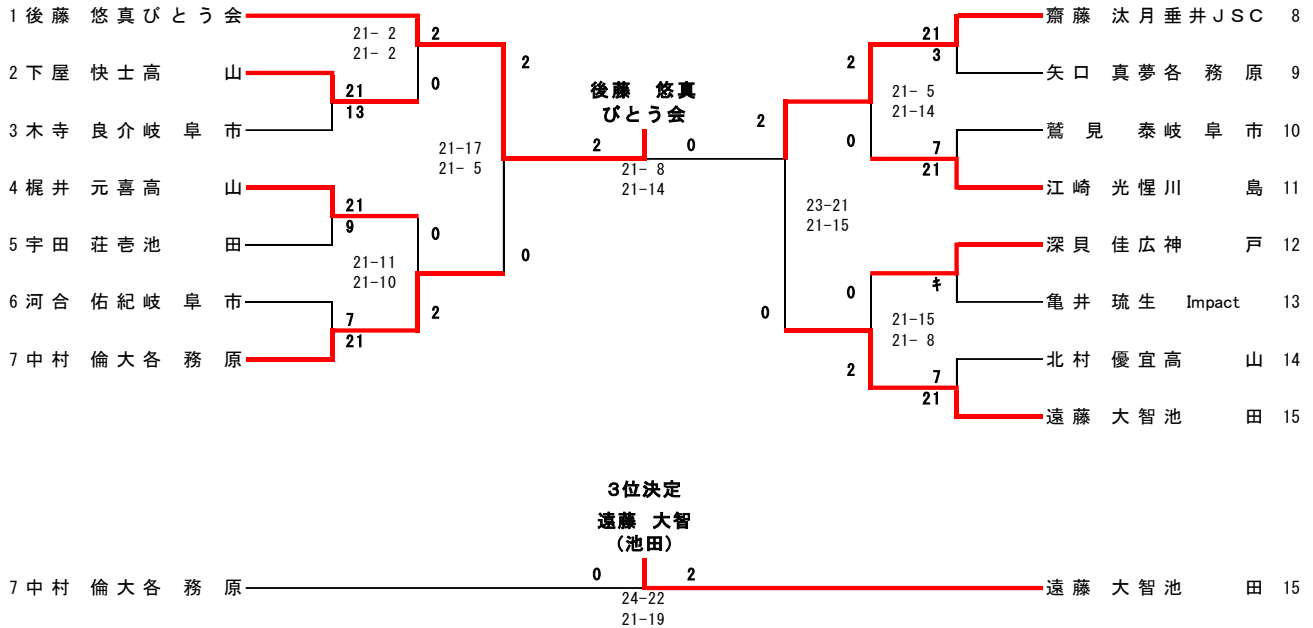
6年生以下男子



6年生以下男子 5~8位決定リーグ

6年生以下		武仲 春哉	三島 恵亮	大野 璃空	後藤 海	勝数	得点	順位		
2	武仲 春哉	○	20 ×	18 ×	16 ×	0	得数 47	8		
			16 - 21	18 - 21	13 - 21		失数 63			
			取得率 42.73%							
5	三島 恵亮	○	○	17 ×	19 ○	2	得数 57	6		
				21 - 16	15 - 21		21 - 14		失数 51	
				取得率 52.78%						
10	大野 璃空	○	○	○	3	得数 63	5			
						21 - 18		21 - 15	21 - 16	失数 49
						取得率 56.25%				
12	後藤 海	○	×	×	1	得数 51	7			
						21 - 13		14 - 21	16 - 21	失数 55
						取得率 48.11%				

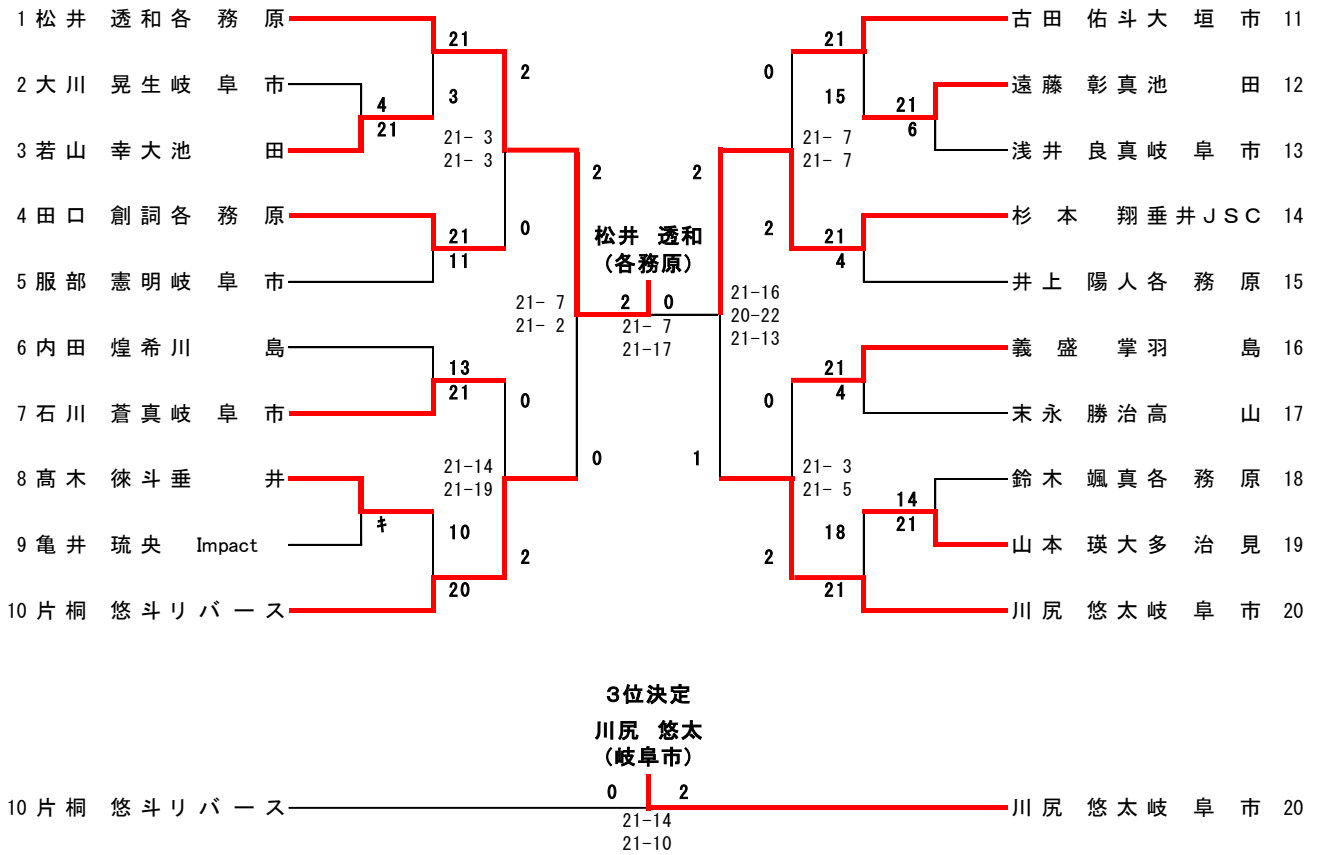
5年生以下男子



5年生以下男子 5~8位決定リーグ

5年生以下		下屋 快士	梶井 元喜	江崎 光惺	深貝 佳広	勝数	得点	順位			
2	下屋 快士	○	20 ○	18 ×	16 ×	1	得数 39	7			
			25 - 24	7 - 21	7 - 21		失数 66				
							取得率 37.14%				
4	梶井 元喜	×	○	17 ×	19 ×	0	得数 60	8			
				24 - 25	17 - 21		19 - 21		失数 67		
									取得率 47.24%		
11	江崎 光惺	○	○	×	21 ○	3	得数 63	5			
					21 - 7		21 - 17		21 - 18	失数 42	
										取得率 60.00%	
12	深貝 佳広	○	○	×	×	2	得数 60	6			
							21 - 7		21 - 19	18 - 21	失数 47
											取得率 56.07%

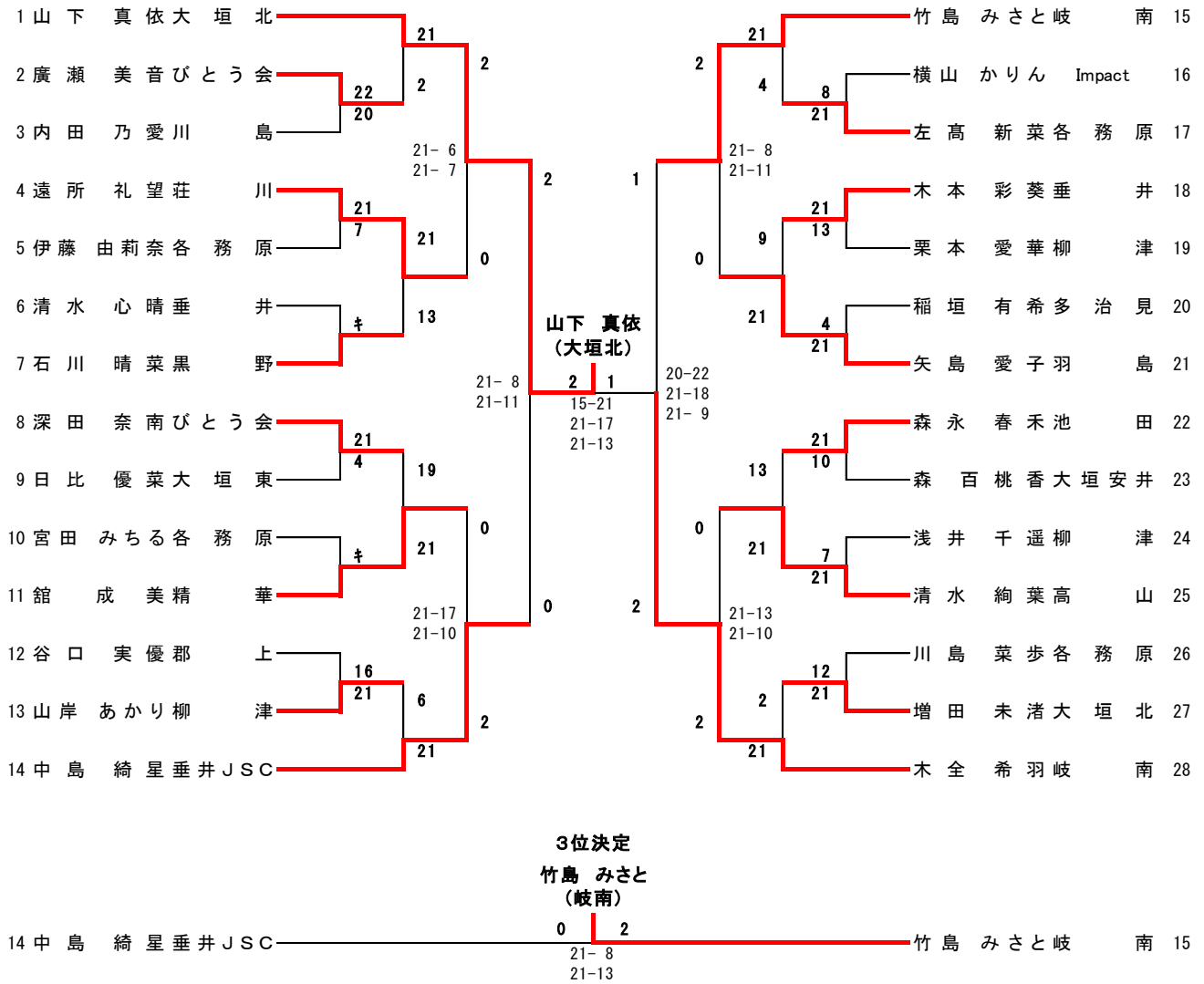
4年生以下男子



4年生以下男子 5~8位決定リーグ

4年生以下		田口 創詞	石川 蒼真	古田 佑斗	義盛 掌	勝数	得点	順位	
4	田口 創詞	○	25 ×	23 ×	21 ×	0	得数 46	8	
			17 - 21	17 - 21	12 - 21		失数 63		
		取得率					42.20%		
7	石川 蒼真	○	○	22 ×	24 ×	1	得数 37	7	
				21 - 17	11 - 21		5 - 21		失数 59
		取得率					38.54%		
11	古田 佑斗	○	○	○	26 ×	2	得数 62	6	
					21 - 17		21 - 11		20 - 22
		取得率					55.36%		
16	義盛 掌	○	○	○	○	3	得数 64	5	
							21 - 12		21 - 5
		取得率					63.37%		

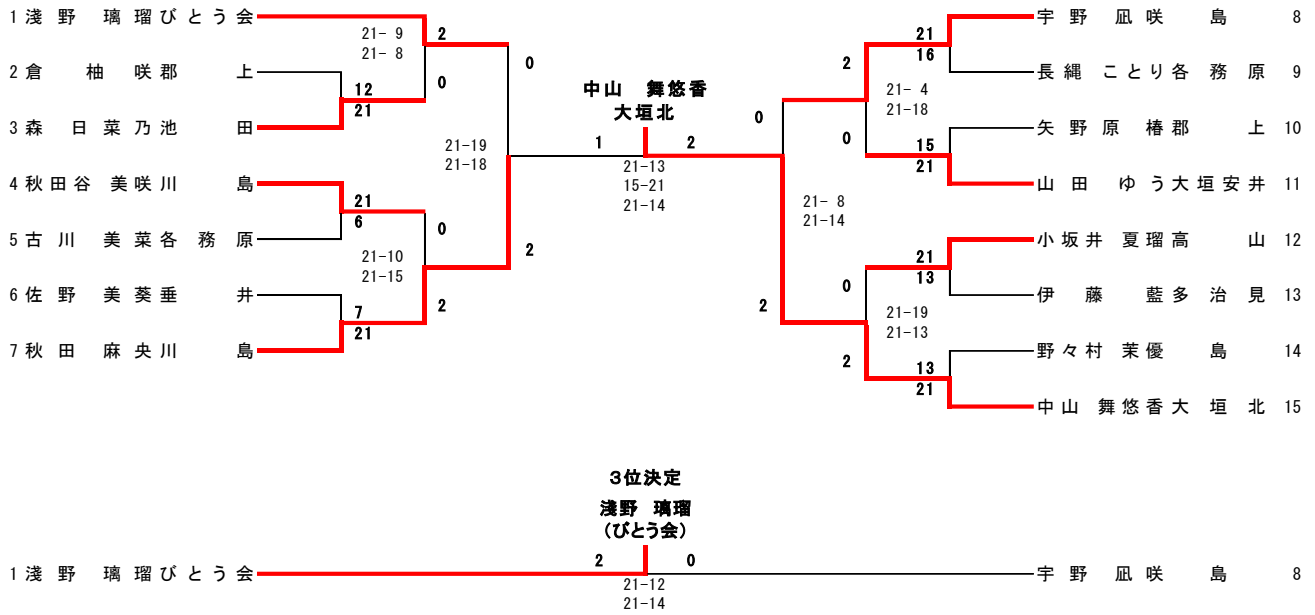
6年生以下女子



6年生以下女子 5~8位決定リーグ

6年生以下		遠所 礼望	館 成美	矢島 愛子	清水 絢葉	勝数	得点	順位
4	遠所 礼望	△	33 ×	31 ○	29 ×	1	得数 44	7
			15 - 21	21 - 19	8 - 21		失数 61	
			○	30 ×	32 ×	1	得数 38	8
21 - 15	7 - 21		10 - 21	取得率 40.00%				
21	矢島 愛子	×	○	△	34 ×	1	得数 45	6
		19 - 21	21 - 7		5 - 21		失数 49	
		○	○		3	得数 63	5	
25	清水 絢葉	21 - 8	21 - 10			21 - 5		失数 23
						取得率 73.26%		

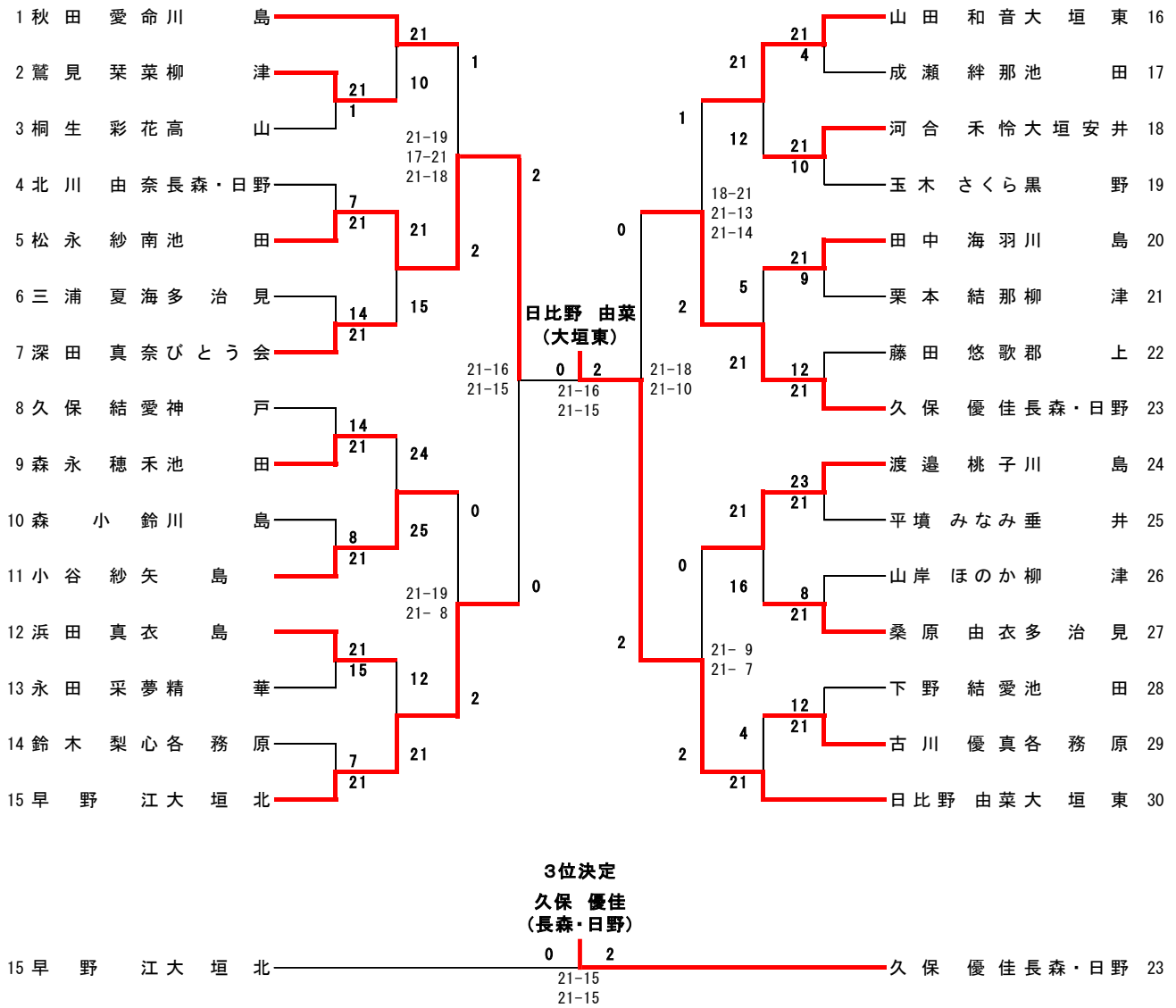
5年生以下女子



5年生以下女子 5~8位決定リーグ

5年生以下		森 日菜乃	秋田谷 美咲	山田 ゆう	小坂井 夏瑠	勝数	得点	順位
3	森 日菜乃	○	20	18	16	3	得数	63
			21 - 19	21 - 12	21 - 16		失数	
		取得率					57.27%	5
4	秋田谷 美咲	×	○	17	19	0	得数	
				19 - 21	16 - 21		16 - 21	失数
		取得率					44.74%	8
11	山田 ゆう	×	○	×	21	1	得数	
							12 - 21	21 - 16
		取得率					43.69%	7
12	小坂井 夏瑠	×	○	○		2	得数	
							16 - 21	21 - 16
		取得率					54.21%	6

4年生以下女子



4年生以下女子 5~8位決定リーグ

4年生以下		秋田 愛命	小谷 紗矢	山田 和音	渡邊 桃子	勝数	得点	順位
1	秋田 愛命	○	35 ○	33 ○	31 ○	3	得数 63	5
			21 - 4	21 - 4	21 - 13		失数 21	
11	小谷 紗矢	×	○	32 ×	34 ×	0	得数 29	8
		4 - 21		8 - 21	17 - 21		失数 63	
16	山田 和音	×	○	×	36 ○	2	得数 46	6
		4 - 21			21 - 8		21 - 4	
24	渡邊 桃子	×	○	×	○	1	得数 38	7
		13 - 21		21 - 17			4 - 21	
							取得率	75.00%
							取得率	31.52%
							取得率	58.23%
							取得率	39.18%