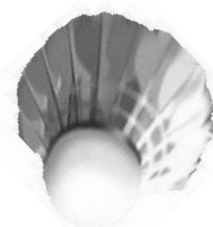
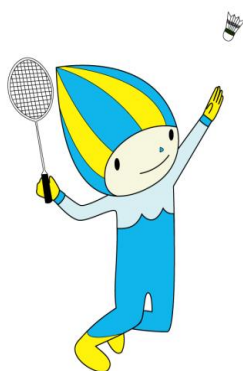


第 21 回 岐阜ジュニアバドミントン大会(複の部)

第29回全国小学生バドミントン選手権大会1次予選



期 日 令和2年9月22日(火)

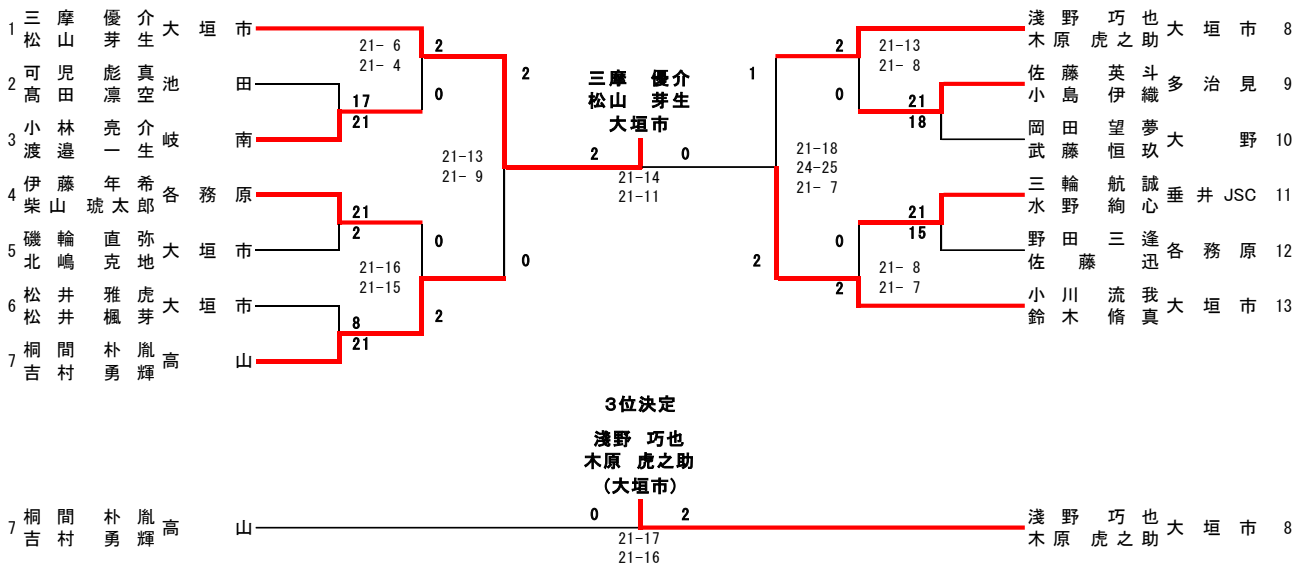
場 所 池田町総合体育館

主 催 岐阜県小学生バドミントン連盟

大会名	第21回 岐阜県ジュニアバドミントン大会 複の部 第29回全国小学生バドミントン選手権大会1次予選			作成日付	令和2年9月22日
				大会責任者	
期日	令和2年9月22日	会場	池田町総合体育館	連絡先	gifu_syoubad@nifty.com

	6年生以下男子		5年生以下男子		4年生以下男子	
順位	氏名	所属	氏名	所属	氏名	所属
優勝	さんま ゆうすけ 三摩 優介	大垣市	いしい たくみ 石井 拓実	大垣市	ひぐち とうま 樋口 斗真	池田
	まつやま めい 松山 芽生		ごとう きずな 後藤 絆那		かとう りんしょう 加藤 凜昇	
	おがわ りゅうが 小川 流我		たなか かずき 田中 和樹		こうばやし りお 甲林 哩直	
準優勝	すずき しゅうま 鈴木 脩真	大垣市	こくら しゅうご 小倉 周悟	高山	のだ ちあき 野田 千瑛	大垣市
	あさの たくや 浅野 巧也		のだ はるき 野田 春喜		ふくた あやと 福田 絢都	
3位	きはら とらのすけ 木原 虎之助	大垣市	にしまつ ふみたか 西松 史貴	各務原	まきの ゆうひ 牧野 友陽	岐阜市
	きりま ほおいん 桐間 朴胤		わかはら ゆうと 若原 優翔		しのだ はると 篠田 悠斗	
4位	よしむら ゆうき 吉村 勇輝	高山	はた よしや 畑 芳哉	大野	あおやま そうすけ 青山 蒼介	羽島
	6年生以下女子		5年生以下女子		4年生以下女子	
順位	氏名	所属	氏名	所属	氏名	所属
優勝	たけなか さおり 武仲 沙緒莉	岐南	おおさこ のえ 大迫 のえ	大垣安井	しみず このは 清水 このは	岐南
	あがりえ らん 東江 走		なかしま はる 中島 芭瑠		しらかわ さわ 白川 倅	
	すずき ななみ 鈴木 菜々心		こばやし こもも 小林 己桃		しみず そのあ 清水 蒼乃彩	
準優勝	はやし あのん 林 歩音	各務原	でい あいら 出井 愛来	各務原	たけい れな 武井 怜奈	高山
	あさの ひかり 浅野 日香梨		まつだ しいな 松田 しいな		やすだ かお 安田 和桜	
3位	かわせ ひなの 川瀬 陽菜乃	大垣東	すずき こはる 鈴木 心晴	高山	みやじま あやか 宮島 綾花	大垣中川
	ふくた まなか 福田 愛花		すがわら さえ 菅原 早瑛		ひらした りお 平下 璃桜	
4位	よしい さきほ 吉井 咲穂	黒野	はやし くるみ 林 玖留未	Kojima	さいとう りさ 齊藤 里紗	大垣北

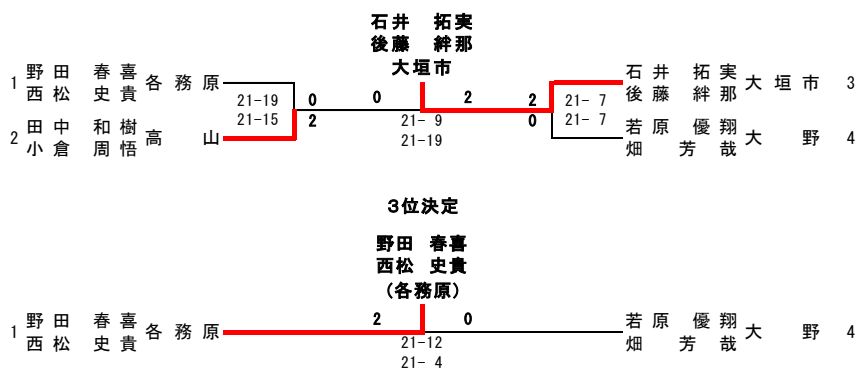
6年生以下男子



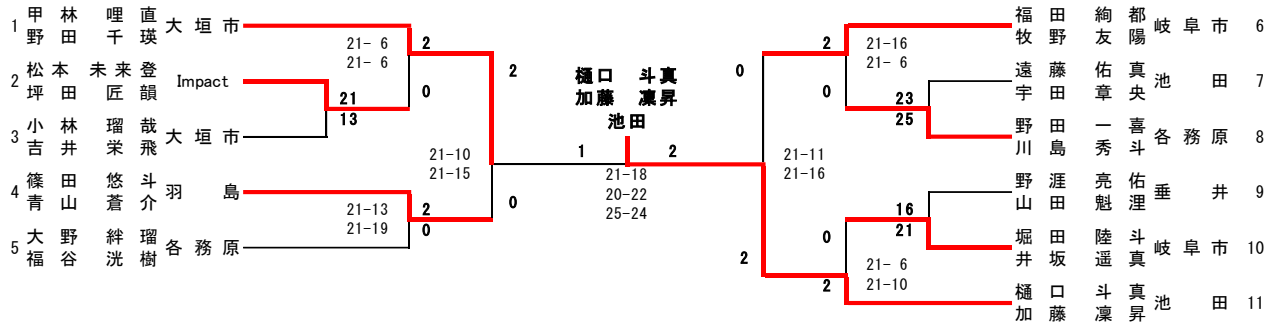
6年生以下男子 5~8位決定リーグ

6年生以下		小林 亮介・渡邊 一生	伊藤 年希・柴山 琥太郎	佐藤 英斗・小島 伊織	三輪 航誠・水野 絢心	勝数	得点	順位
3	小林 亮介 渡邊 一生	○	18 ×	16 ○	14 ×	1	得数 48	7
			13 - 21	21 - 11	14 - 21		失数 53	
4	伊藤 年希 柴山 琥太郎	○	○	15 ○	17 ×	2	得数 61	6
				21 - 13	21 - 16		19 - 21	
9	佐藤 英斗 小島 伊織	×	×	○	19 ×	0	得数 42	8
					11 - 21		16 - 21	
11	三輪 航誠 水野 絢心	○	○	○	○	3	得数 63	5
							21 - 14	
							取得率 47.52%	
							取得率 54.95%	
							取得率 40.00%	
							取得率 56.76%	

5年生以下男子

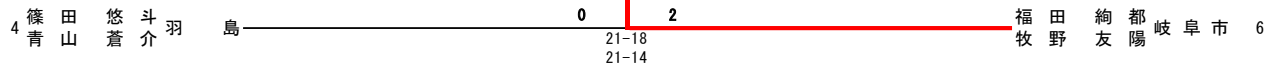


4年生以下男子



3位決定

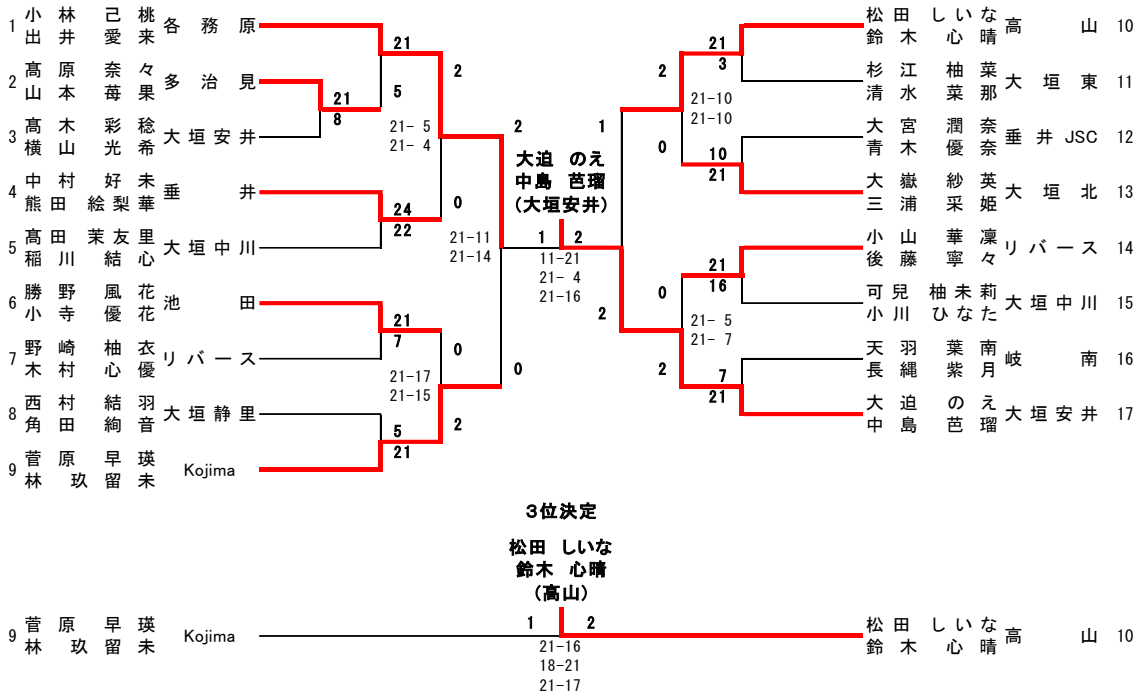
福田 絢都
 牧野 友陽
 (岐阜市)



4年生以下男子 5~8位決定リーグ

4年生以下		松本 未来登・坪田 匠韻	大野 絆瑠・福谷 洗樹	野田 一喜・川島 秀斗	堀田 陸斗・井坂 遥真	勝数	得点	順位
2	松本 未来登 坪田 匠韻		16 ×	14 ×	12 ○	1	得数	46
			9 - 21	16 - 21	21 - 16		失数	58
							取得率	44.23%
5	大野 絆瑠 福谷 洗樹	○		13 ○	15 ○	3	得数	63
		21 - 9		21 - 14	21 - 7		失数	30
							取得率	67.74%
8	野田 一喜 川島 秀斗	○	×		17 ○	2	得数	56
		21 - 16	14 - 21		21 - 18		失数	55
							取得率	50.45%
10	堀田 陸斗 井坂 遥真	×	×	×		0	得数	41
		16 - 21	7 - 21	18 - 21			失数	63
							取得率	39.42%

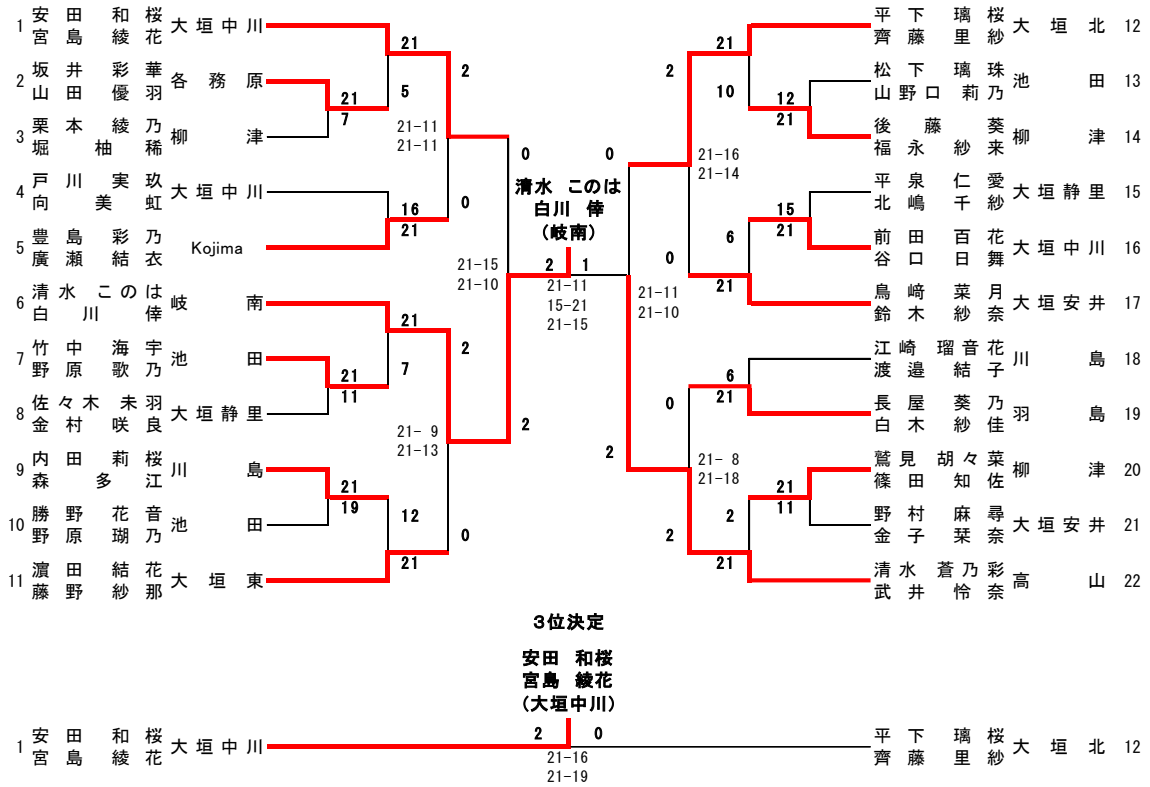
5年生以下女子



5年生以下女子 5~8位決定リーグ

5年生以下		中村 好未・熊田 絵梨華	勝野 風花・小寺 優花	大嶽 紗英・三浦 采姫	小山 華凜・後藤 寧々	勝数	得点	順位	
4	中村 好未 熊田 絵梨華	○	22 ×	20 ×	18 ×	0	得数 22	8	
			5 - 21	6 - 21	11 - 21		失数 63		
6	勝野 風花 小寺 優花	○	○	19 ○	21 ○	3	得数 63	5	
				21 - 5	21 - 12		21 - 11		失数 28
13	大嶽 紗英 三浦 采姫	○	×	×	23 ○	2	得数 54	6	
			21 - 6		12 - 21		21 - 10		失数 37
14	小山 華凜 後藤 寧々	○	×	×	○	1	得数 42	7	
			21 - 11	11 - 21			10 - 21		失数 53
							取得率	25.88%	
							取得率	69.23%	
							取得率	59.34%	
							取得率	44.21%	

4年生以下女子



4年生以下女子 5~8位決定リーグ

4年生以下		豊島 彩乃・廣瀬 結衣	濱田 結花・藤野 紗那	鳥崎 菜月・鈴木 紗奈	長屋 葵乃・白木 紗佳	勝数	得点	順位
5	豊島 彩乃 廣瀬 結衣	○	27 ×	25 ×	23 ×	0	得数 34	8
			10 - 21	9 - 21	15 - 21		失数 63	
11	濱田 結花 藤野 紗那	○	24 ×	26 ○	2	得数 60	6	
			21 - 10	16 - 21		23 - 21		失数 52
17	鳥崎 菜月 鈴木 紗奈	○	○	28 ○	3	得数 63	5	
			21 - 9	21 - 16		21 - 16		失数 41
19	長屋 葵乃 白木 紗佳	○	×	×	1	得数 58	7	
			21 - 15	21 - 23		16 - 21		失数 59
							取得率 35.05%	
							取得率 53.57%	
							取得率 60.58%	
							取得率 49.57%	