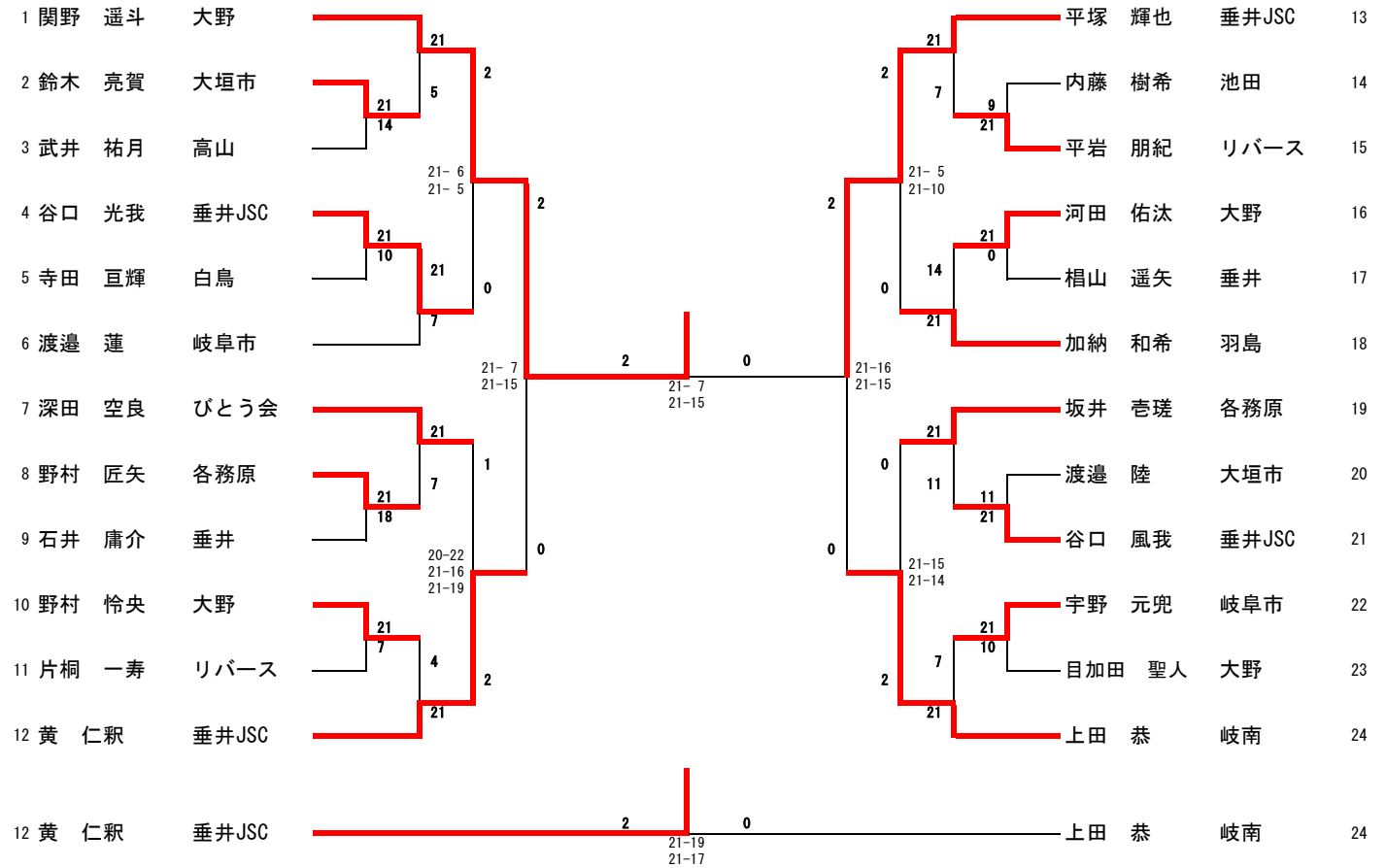


大会名	第35回岐阜県ジュニアバドミントン大会単の部		
		作成日付	平成30年6月25日
期日	平成30年6月25日	大会責任者	林 数信
会場	池田町総合体育館	連絡先	gifu_syoubad@nifty.com

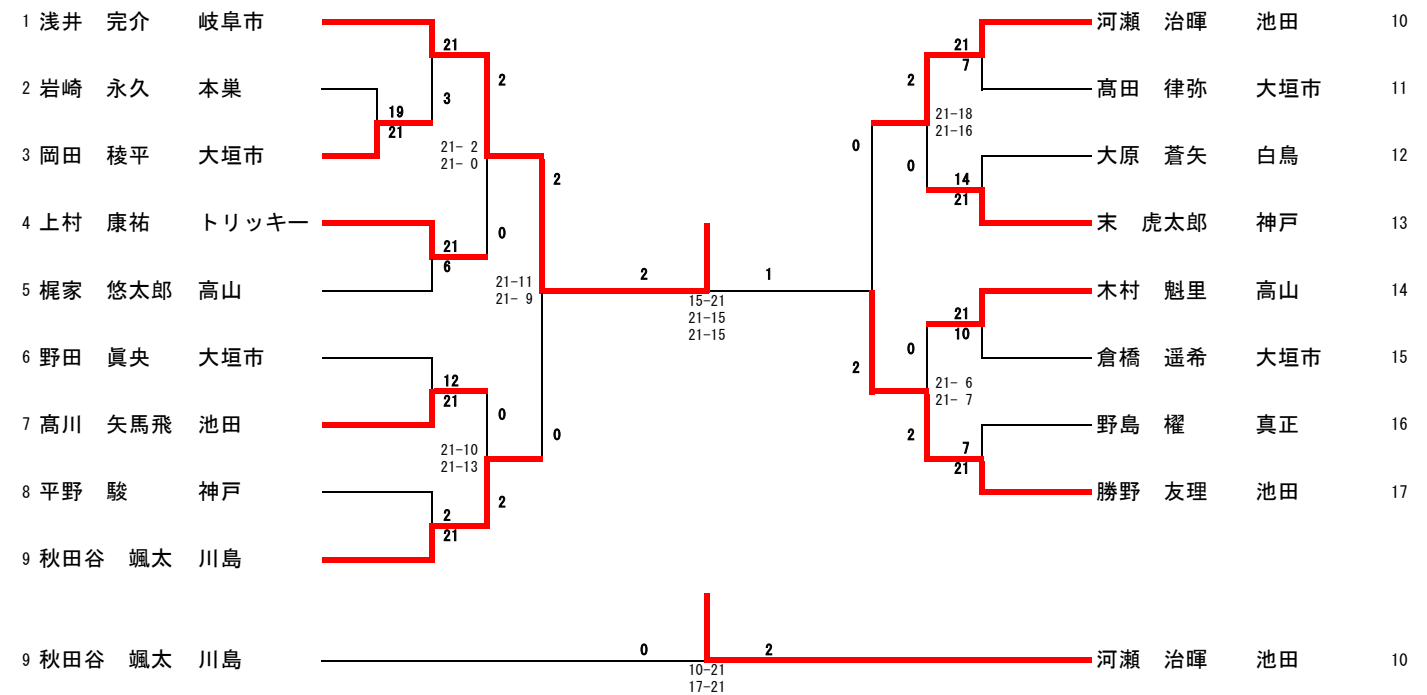
	種別	参加人数	種別	参加人数	種別	参加人数
種別	6年男子		5年男子		4年男子	
順位	氏 名	所属	氏 名	所属	氏 名	所属
優勝	せきの はると 関野 遥斗	大野	あさい かんすけ 浅井 完介	岐阜市	よしもり そら 義盛 蒼空	羽島
準優勝	ひらつか てるや 平塚 輝也	垂井JSC	かつの ゆうり 勝野 友理	池田	まつやま めい 松山 芽生	大垣市
3位	ふあん いんすく 黄 仁釈	垂井JSC	かわせ はるき 河瀬 治暉	池田	いしはら そうま 石原 颯馬	岐阜市
3位	うえだ きょう 上田 恭	岐南	あきたや そうた 秋田谷 颯太	川島	かかみ だいち 各務 太智	川島
種別	3年男子		2年男子		1年男子	
順位	氏 名	所属	氏 名	所属	氏 名	所属
優勝	まつい とうわ 松井 透和	各務原				
準優勝	ふかがい よしひろ 深貝 佳広	神戸				
3位	さいとう たつき 齋藤 汰月	垂井				
3位	ごとう きずな 後藤 絆那	大垣市				

	種別	参加人数	種別	参加人数	種別	参加人数
種別	6年女子		5年女子		4年女子	
順位	氏 名	所属	氏 名	所属	氏 名	所属
優勝	やました さえ 山下 紗依	大垣北	おかやす りお 阿保 璃央	各務原	きまた ののは 木全 希羽	岐南
準優勝	つばい ひな 坪井 陽菜	池田	たかぎ あんな 高木 杏奈	垂井	たけしま みさと 竹島 みさと	岐南
3位	とやま のあ 外山 乃彩	大垣北	こうばやし みく 甲林 美来	大垣静里	やました まい 山下 真依	大垣北
3位	やすふく ますみ 安福 万澄	大垣静里	みうら まひろ 三浦 眞優	びとう会	かわせ ひなの 川瀬 陽菜乃	大垣東
種別	3年女子		2年女子		1年女子	
順位	氏 名	所属	氏 名	所属	氏 名	所属
優勝	なかやま まゆか 中山 舞悠香	大垣北				
準優勝	やすだ かお 安田 和桜	大垣中川				
3位	ひびの ゆな 日比野 由菜	大垣東				
3位	まつお かな 松尾 香奈	神戸				

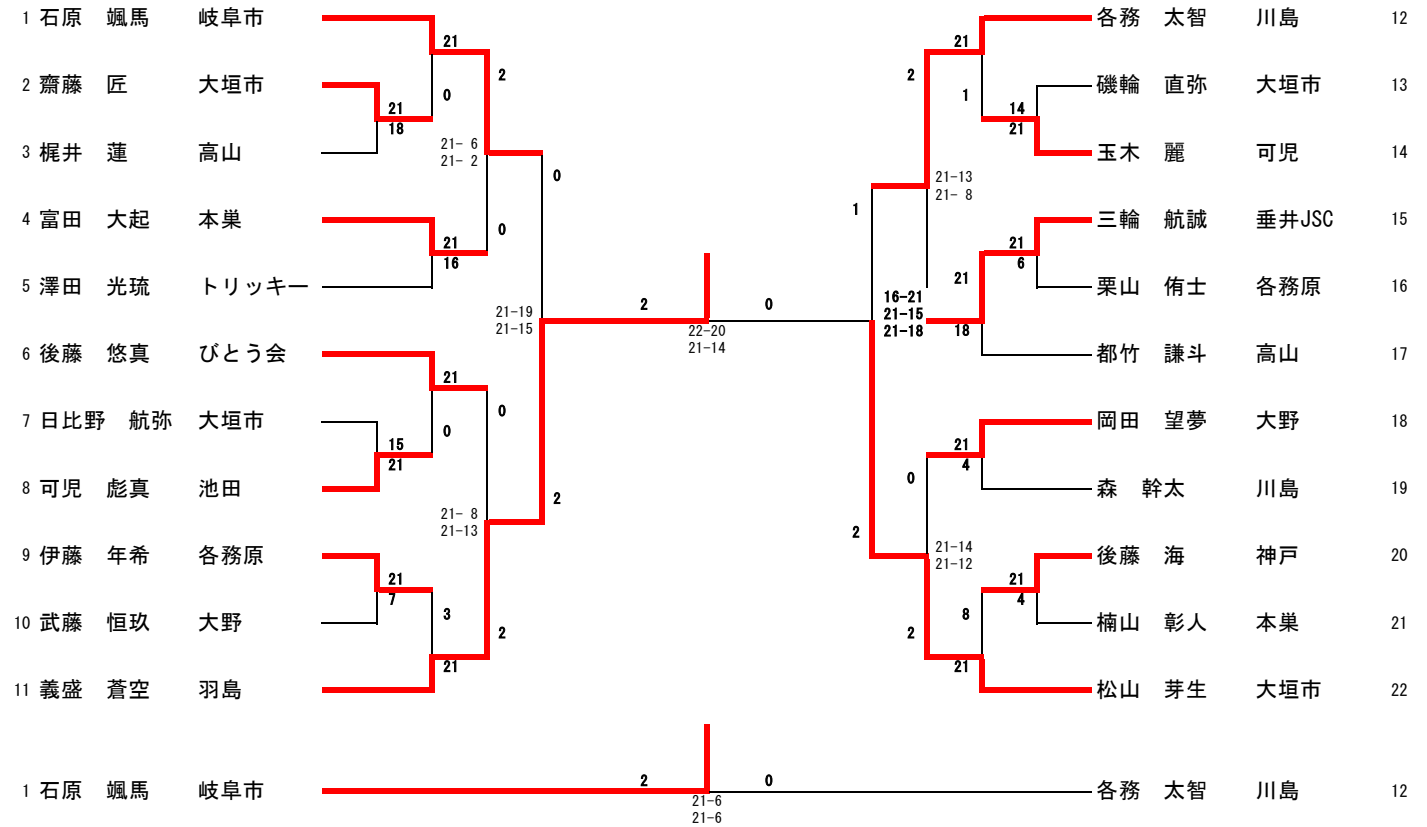
6年男子



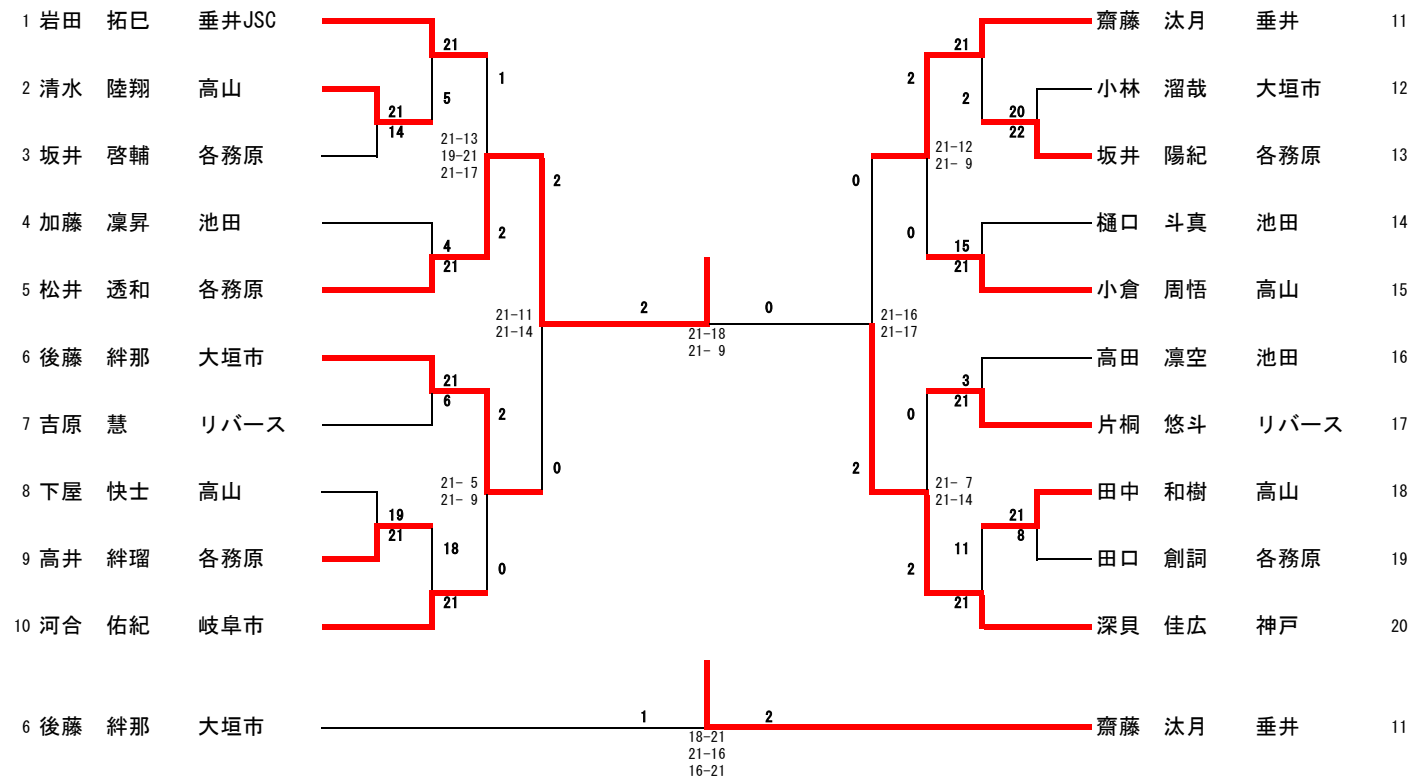
5年男子



4年男子



3年男子



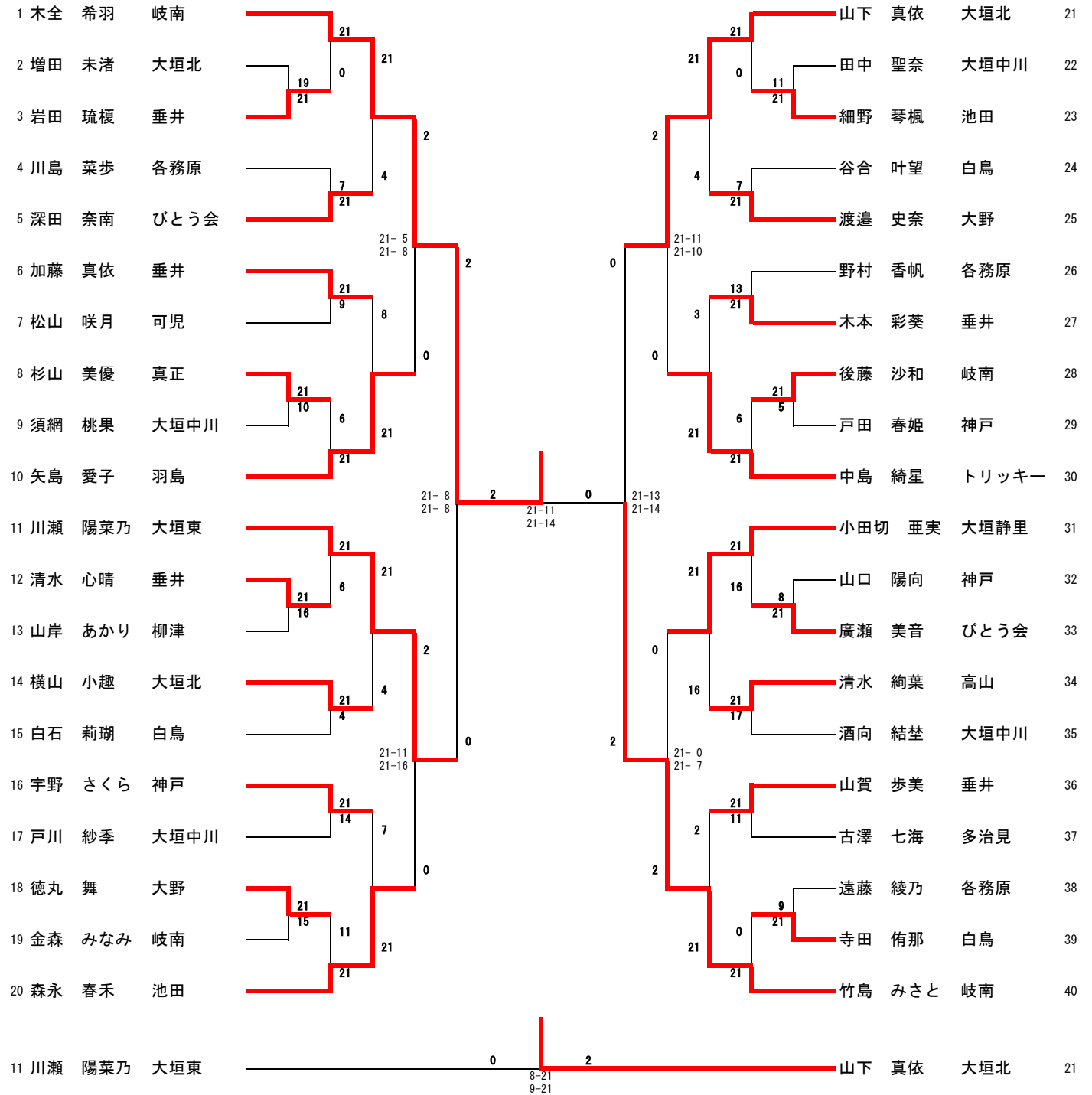
6年女子

順位	選手名	所属	対戦相手	スコア	順位	選手名	所属	スコア
1	山下 紗依	大垣北	坪井 陽菜	21-0	28	坪井 陽菜	池田	28
2	豊田 瑞姫	柳津	矢野 里沙	21-13	29	矢野 里沙	大垣中川	29
3	高野 絢音	川島	石田 小桜	21-13	30	石田 小桜	郡上	30
4	堀 亜衣苗	大垣東	堀口 京華	21-4	31	堀口 京華	本巣	31
5	涂 若娟	大垣中川	松原 きらり	21-11	32	松原 きらり	リバーズ	32
6	宇野 葉奈	神戸	後藤 萌佳	21-10	33	後藤 萌佳	Kojima	33
7	津口 文音	島	立花 侑愛	21-10 / 21-9	34	立花 侑愛	トリッキー	34
8	伊藤 彩華	岐南	松井 咲羽	21-2	35	松井 咲羽	各務原	35
9	渡辺 彩加	黒野	谷合 綾音	21-7 / 21-6	36	谷合 綾音	白鳥	36
10	長屋 采夏	真正	涂 若嬋	21-0	37	涂 若嬋	大垣中川	37
11	野上 真衣	大垣静里	堀内 優妃	21-5	38	堀内 優妃	大垣安井	38
12	川口 湖捺	各務原	里 夏妃	21-5	39	里 夏妃	大垣北	39
13	渡邊 あづ奈	大野	熊田 悠梨菜	21-2 / 21-19	40	熊田 悠梨菜	垂井	40
14	吉永 晴香	トリッキー	秋田 実咲	21-2 / 21-12 / 21-12	41	秋田 実咲	川島	41
15	山脇 咲音	本巣	堀 みう	21-8 / 21-21	42	堀 みう	大垣北	42
16	足立 陽香	リバーズ	田中 愛子	21-10 / 21-9	43	田中 愛子	島	43
17	稲川 美緒	大垣中川	武田 真奈	21-0	44	武田 真奈	柳津	44
18	北川 千杏希	真正	多和田 衣緒理	21-16 / 21-12 / 21-3	45	多和田 衣緒理	岐南	45
19	佐野 咲空	池田	立田 聡美	21-2 / 21-11	46	立田 聡美	大野	46
20	山田 桜愛	川島	尾関 亜海	21-0	47	尾関 亜海	川島	47
21	村瀬 結衣子	長森日野	吉井 愛莉	21-11 / 21-10	48	吉井 愛莉	黒野	48
22	今村 美月	大垣中川	戸田 唯帆	21-2 / 21-5 / 21-3	49	戸田 唯帆	羽島	49
23	渡辺 華菜	郡上	瀬之上 杏珠	21-9 / 21-5	50	瀬之上 杏珠	高山	50
24	安江 結菜	垂井	稲川 結友	21-8 / 21-19	51	稲川 結友	大垣中川	51
25	平井 陽菜	各務原	清水 美伶	21-13 / 21-3	52	清水 美伶	大垣東	52
26	服部 真奈	岐南	西岡 理華	21-3 / 21-12 / 21-2	53	西岡 理華	真正	53
27	外山 乃彩	大垣北	安福 万澄	21-21	54	安福 万澄	大垣静里	54
27	外山 乃彩	大垣北	安福 万澄	21-2 / 21-19 / 21-19	54	安福 万澄	大垣静里	54

5年女子

順位	選手名	所属	対戦相手	スコア	順位	選手名	所属
1	阿保 璃央	各務原	松原 くるみ	21-0	24	大垣安井	
2	渡邊 百葉	高山	矢野 佑奈	21-6	25	大垣中川	
3	戸田 釉月	大垣安井	横山 静流	21-11	26	各務原	
4	尾村 弥奈江	白鳥	鈴木 心音	21-13	27	精華	
5	安田 颯音	神戸	山田 芽依	21-11	28	羽島	
6	吉田 蒼	Kojima	大熊 碧波	21-5	29	本巣	
7	藤原 歩	川島	正者 里桜菜	21-9	30	白鳥	
8	高橋 結壽	大垣中川	久保田 珠帆	21-7	31	池田	
9	佐藤 伊桜	真正	佐名 双葉	21-5	32	大垣北	
10	亀井 咲希	可児	岩下 愛奈	21-17	33	大垣東	
11	藤塚 姫乃	垂井	藤埴 羽澄	21-16	34	垂井	
12	岩田 彩希	垂井JSC	三浦 真優	21-12	35	びとう会	
13	子林 真歩	精華	藤田 桃歌	21-17	36	郡上	
14	野崎 愛奈	大垣中川	小谷 真由	21-10	37	島	
15	菱島 杏菜	白鳥	中島 侑弓	21-9	38	大垣北	
16	山幡 志織	大垣安井	西尾 美蘭	21-13	39	高山	
17	石井 遥翔	大垣北	伊藤 結衣	21-22	40	神戸	
18	西松 真琴	各務原	中村 向日葵	21-19	41	大垣中川	
19	大月 咲良	大垣東	苅谷 咲帆	21-11	42	真正	
20	大熊 愛菜	本巣	五島 万穂	21-6	43	大垣安井	
21	國枝 唯	池田	伊藤 七海	21-6	44	本巣	
22	吉田 百那	真正	大西 亜莉沙	21-6	45	白鳥	
23	甲林 美来	大垣静里	高木 杏奈	21-6	46	垂井	
23	甲林 美来	大垣静里	三浦 真優	21-12	35	びとう会	

4年女子



3年女子

順位	選手名	所属	対戦相手	スコア	対戦相手	スコア	順位
1	中山 舞悠香	大垣北	秋田谷 美咲	21	川島	24	24
2	國枝 柚花	大垣中川	豊島 彩乃	21	kojima	25	25
3	小林 二夏	神戸	杉江 柚菜	21	大垣東	26	26
4	西垣 乃愛	本巣	多和田 奏羽	6	垂井	27	27
5	林 玖留未	kojima	小坂井 夏瑠	21	高山	28	28
6	宇野 凪咲	島	中島 葵	21-8 / 21-7	大垣北	29	29
7	近藤 詩桜	真正	山田 ゆう	14 / 21	大垣安井	30	30
8	高田 茉友里	大垣中川	小寺 優花	21	池田	31	31
9	丸山 夏芽	高山	松山 灯	10 / 21	可児	32	32
10	伊佐次 萌々愛	垂井JSC	浅野 璃瑠	21	びとう会	33	33
11	白川 倅	岐南	久保 結愛	16 / 21	神戸	34	34
12	日比野 由菜	大垣東	安田 和桜	17-21 / 21-16 / 22-20	大垣中川	35	35
13	白石 美鈴	多治見	三和 さら	19 / 21	垂井JSC	36	36
14	下野 結愛	池田	戸川 実玖	21	大垣中川	37	37
15	金ヶ江 夏彩	神戸	鷺見 葉菜	21	柳津	38	38
16	石黒 かのこ	リバース	菅原 早瑛	6 / 21	kojima	39	39
17	今尾 咲紀	びとう会	山田 和音	21	大垣東	40	40
18	荒木 結莉乃	岐南	子林 実央	21-17 / 21-8	精華	41	41
19	宮島 綾花	大垣中川	倉 柚咲	21 / 18	郡上	42	42
20	新山 奈央	羽島	山本 莓果	21 / 3	多治見	43	43
21	松原 菜々	可児	稲川 結心	12 / 21	大垣中川	44	44
22	渡邊 桃子	川島	熊田 絵梨華	21 / 7	垂井	45	45
23	兒玉 柚月	垂井	早野 江	12 / 21	大垣北	46	46
			松尾 香奈	21	神戸	47	47
12	日比野 由菜	大垣東	松尾 香奈	21-9 / 21-10	神戸	47	47