

大会名	第9回 岐阜県小学生バドミントン大会 複の部			作成日付	平成30年4月9日
				大会責任者	柴田 昌克
期日	平成30年4月8日	会場	大垣市総合体育館	連絡先	gifu_syoubad@nifty.com

	6年男子		5年男子		4年男子	
順位	氏名	所属	氏名	所属	氏名	所属
優勝	くらとみ ゆいほう	リバーズ	みずかみ かなた	池田	あさの たくや	大垣市
	倉富 結宝		水上 奏汰		浅野 巧也	
	びとう ひなた		のほら あきと		まつやま めい	
準優勝	尾藤 陽太	岐阜市	野原 皓斗	岐阜市	松山 芽生	大垣市
	あだち ときや		あさい かんすけ		おがわ りゅう が	
	足立 時野		浅井 完介		小川 流我	
3位	かわしり そうた	大垣市	いしはら そうま	各務原	すずき しゅう ま	池田
	川尻 創太		石原 颯馬		鈴木 脩真	
	いわた りょうた		はやかわ おうせい		かわしま たいち	
3位	岩田 稜太	大野	早川 大惺	岐阜市	川島 大知	岐阜南
	かわせ りお		やまだ みちあ		えんどう だいち	
	川瀬 理生		山田 宙青		遠藤 大智	
3位	せきのはると	大野	ふるた そういちろう	岐阜市	おおつか こうすけ	岐阜南
	関野遥斗		古田 創一朗		大塚 康介	
	かわだゆうた		かつやま かずき		たけなか はるや	
	河田佑太		勝山 一期		武仲 春哉	

	3年男子		2年男子		1年男子	
順位	氏名	所属	氏名	所属	氏名	所属
優勝	かわしり ゆうた	岐阜市				
	川尻 悠太					
準優勝	ふくた あやと	リバーズ				
	福田 絢都					
3位	よしはら けい	大垣市				
	吉原 慧					
3位	かたぎり ゆうと	大垣市				
	片桐 悠斗					
3位	いしい たくみ	各務原				
	石井 拓実					
3位	のだちあき	各務原				
	野田 ちあき					
3位	にしまつ ふみたか	各務原				
	西松 史貴					
3位	のだ はるき	各務原				
	野田 春喜					

大会名	第9回 岐阜県小学生バドミントン大会 複の部			作成日付	平成30年4月9日
				大会責任者	柴田 昌克
期日	平成30年4月8日	会場	大垣市総合体育館	連絡先	gifu_syoubad@nifty.com

	6年女子		5年女子		4年女子	
順位	氏名	所属	氏名	所属	氏名	所属
優勝	ひらもと りりな 平本 梨々菜	55 池田	はやしりいな 林璃伊夏	1 大垣東	きまたののは羽 木全希羽	1 岐南
	つぼい ひな 坪井 陽菜		ふじのもあ 藤野萌愛		たけしまみさと 竹島みさと	
準優勝	しらかわ じゅん 白川 純	1 岐南	よこやま ゆいか 横山 結香	35 池田	たけなか さおり 武仲 沙緒莉	44 岐南
	ごとう みこと 後藤 美命		かとう あいり 加藤 愛梨		あがりえ らん 東江 走	
3位	てらぞの みき 寺蘭 未姫	28 羽島	こうばやし みく 甲林 美来	12 大垣静里	あさの ひかり 浅野 日香梨	33 大垣東
	よしもり はるな 義盛 陽菜		うのうあおい 宇納 芙衣		かわせひなの 川瀬陽菜乃	
3位	おかやす るい 阿保 瑠衣	27 各務原	いわた さき 岩田 彩希	33 垂井JSC	つかはら ゆめな 塚原 由愛菜	12 岐南
	おかやす りお 阿保 璃央		やまだ ちな 山田 ちな		おかだ りのか 岡田 李乃香	

	3年女子		2年女子		1年女子	
順位	氏名	所属	氏名	所属	氏名	所属
優勝	おおさこ のえ 大迫 のえ	22 大垣安井				
	なかしま はる瑠 中島 芭瑠					
準優勝	でい あいら 出井 愛来	6 各務原				
	こばやし こもも 小林 己桃					
3位	あきた まお 秋田 麻央	12 川島				
	あきた めい 秋田 愛命					
3位	まつだ しいな 松田 しいな	1 高山				
	すずき こはる 鈴木 心晴					

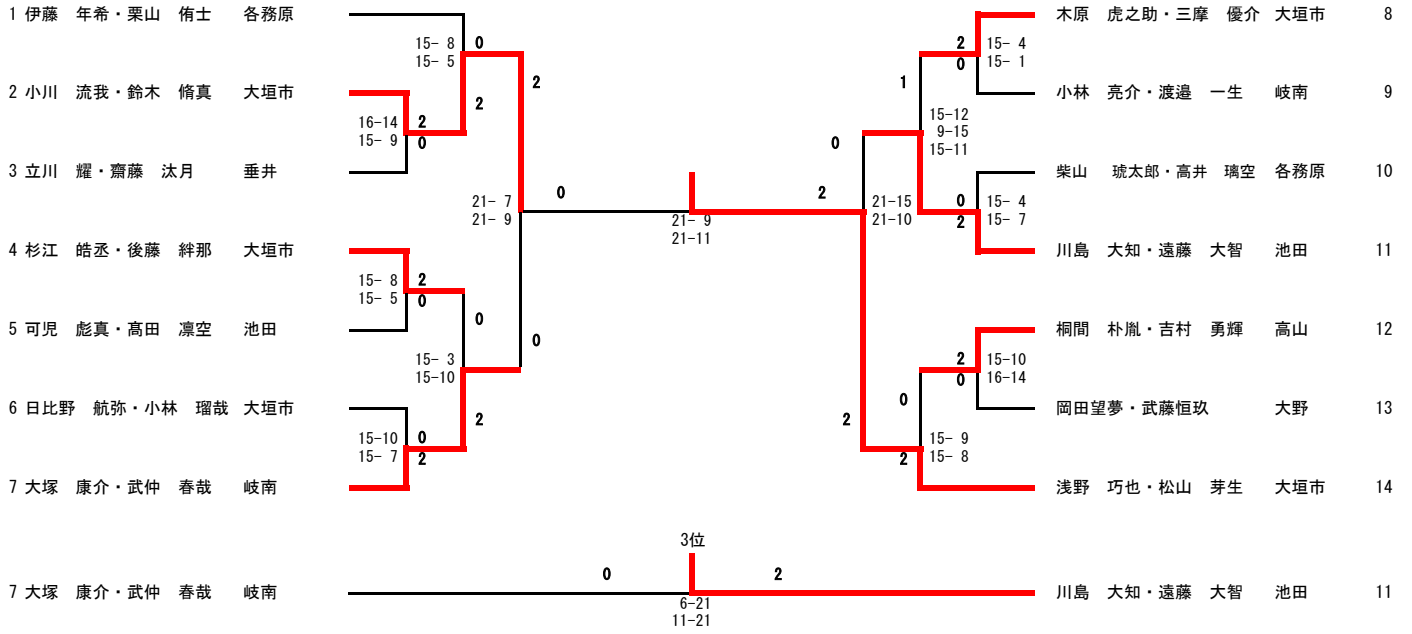
6年男子

1	足立 時野・川尻 創太	岐阜市	15-9 15-2	2	0	2	2	15-6 15-2	2	0	0	0	16-14 15-5	黄 仁釈・平塚 輝也	垂井JSC	12
2	平岩 朋紀・片桐 一寿	リバーズ	15-9 8-15 16-14	1	2	0	2	15-6 15-2	0	0	0	0	16-14 15-5	石井 庸介・秋田 拓海	垂井	13
3	小林 陸・鈴木 亮賀	大垣市	15-5 15-11	2	0	2	2	15-9 15-3	0	0	0	0	15-5 15-6	渡辺 隆次・石川 悠真	岐阜市	14
4	谷口 風我・谷口 光我	垂井JSC	15-10 15-6	0	2	0	0	15-6 15-6	2	2	2	2	15-5 15-6	岩田 稜太・川瀬 理生	大垣市	15
5	長坂 侑樹・藤田 蒼生	各務原	21-12 21-9	1	2	0	2	15-6 15-6	0	0	0	0	15-6 15-6	野村玲央・目加田聖人	大野	16
6	小川 聖矢・高木 智成	垂井	15-6 15-9	0	2	0	2	21-15 16-21 21-7	2	2	2	2	15-6 15-6	遠藤 稜己・河村 竜磨	池田	17
7	内藤 樹希・清水 大地	池田	15-1 15-2	0	2	0	2	15-4 15-4	0	0	0	0	15-7 15-5	深田 空良・後藤 悠真	びとう	18
8	関野遥斗・河田佑太	大野	15-8 15-10	0	2	0	2	15-4 15-4	0	0	0	0	15-7 15-5	原田 煌世・河合 奎弥	大垣市	19
9	加納 和希・義盛 蒼空	羽島	15-6 15-4	2	0	2	2	15-4 15-4	0	0	0	0	15-10 15-5	坂井 竜瑒・野村 匠矢	各務原	20
10	宇野 元兜・渡邊 蓮	岐阜市	17-15 14-16 18-16	1	2	0	2	15-9 15-6	2	2	2	2	15-9 15-6	加治佐遥斗・田野岡尚輝	大野	21
11	藁科 有輝・長谷川 拓海	各務原												倉富 結宝・尾藤 陽太	リバーズ	22
8	関野遥斗・河田佑太	大野												岩田 稜太・川瀬 理生	大垣市	15

5年男子

1	水上 奏汰・野原 皓斗	池田	15-3 15-3	2	0	2	2	15-4 15-12	2	0	0	0	15-4 15-12	畠山 新之助・松本 元気	各務原	12
2	渡邊 心優・三輪 航誠	垂井JSC	15-7 13-15 15-13	2	1	0	2	15-8 12-15 16-14	0	0	0	0	15-8 15-5	高田 律弥・岡田 稜平	大垣市	13
3	倉橋 遥希・野田 真央	大垣市	15-4 15-4	2	0	2	2	15-8 12-15 16-14	0	0	0	0	15-10 13-15 15-10	秋田谷 颯太・各務 太智	川島	14
4	山本 琉聖・田内 大貴	羽島	15-10 15-11	2	0	2	2	15-9 16-14	0	0	0	0	15-10 13-15 15-10	洞口 智行・砂田 大和	高山	15
5	宮脇 光汰・片岡 琉偉	大垣市	21-8 21-9	2	0	2	2	16-14 15-7	0	0	0	0	15-9 16-14	松尾 琉泉・竹中 駿太	池田	16
6	末 虎太郎・後藤 海	神戸	17-15 15-10	2	1	0	2	16-14 15-7	2	2	2	2	15-9 15-7	古田 創一朗・勝山 一期	岐阜市	17
7	野島 權・國枝 結月	真正	15-12 17-15	2	0	1	2	15-9 16-14	0	0	0	0	15-9 16-14	大川 恭平・澤頭 柊	岐阜市	18
8	伊藤 大智・安田 大希	大垣市	13-15 15-5 15-10	0	2	0	2	15-1 15-10	0	0	0	0	15-1 15-10	加納 孝二郎・馬淵 慎也	大垣市	19
9	早川 大惺・山田 宙青	各務原	15-10 15-5	2	0	2	2	15-9 15-13	2	2	2	2	15-9 15-13	勝野 友理・河瀬 治暉	池田	20
10	高田 脩大・高川 矢馬飛	池田	15-8 7-15 15-12	1	2	2	2	15-6 15-12	0	0	0	0	15-6 15-12	高橋 望来・箕浦 拓也	大垣市	21
11	和田 陽晟・大屋 和史	岐阜市												岩崎 永久・富田 大起	本巣	22
9	早川 大惺・山田 宙青	各務原												浅井 完介・石原 颯馬	岐阜市	23
9	早川 大惺・山田 宙青	各務原												古田 創一朗・勝山 一期	岐阜市	17

4年男子



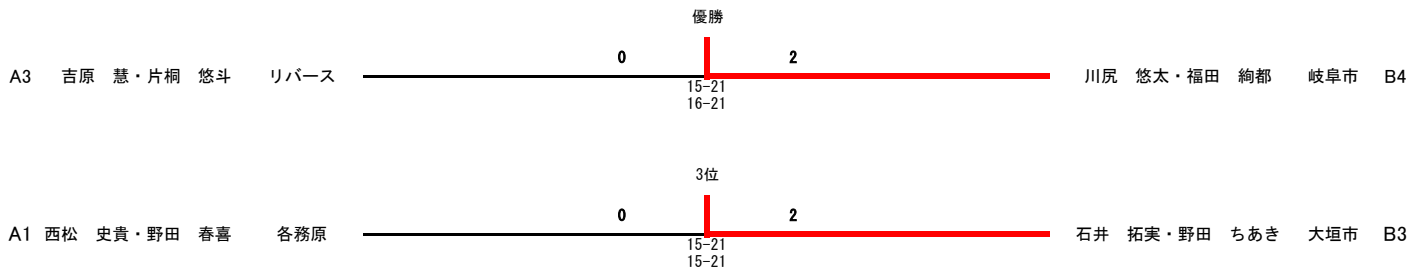
3年男子

A1リーグ

	A1	A2	A3	勝-敗	順位
A1 西松 史貴・野田 春喜 各務原		2 - 0 15- 9 15-12	0 - 2 15-17 12-15	1 - 1	2
A2 加藤 凜昇・樋口 斗真 池田	0 - 2 9-15 12-15		0 - 2 13-15 11-15	0 - 2	3
A3 吉原 慧・片桐 悠斗 リバース	2 - 0 17-15 15-12	2 - 0 15-13 15-11		2 - 0	1

B1リーグ

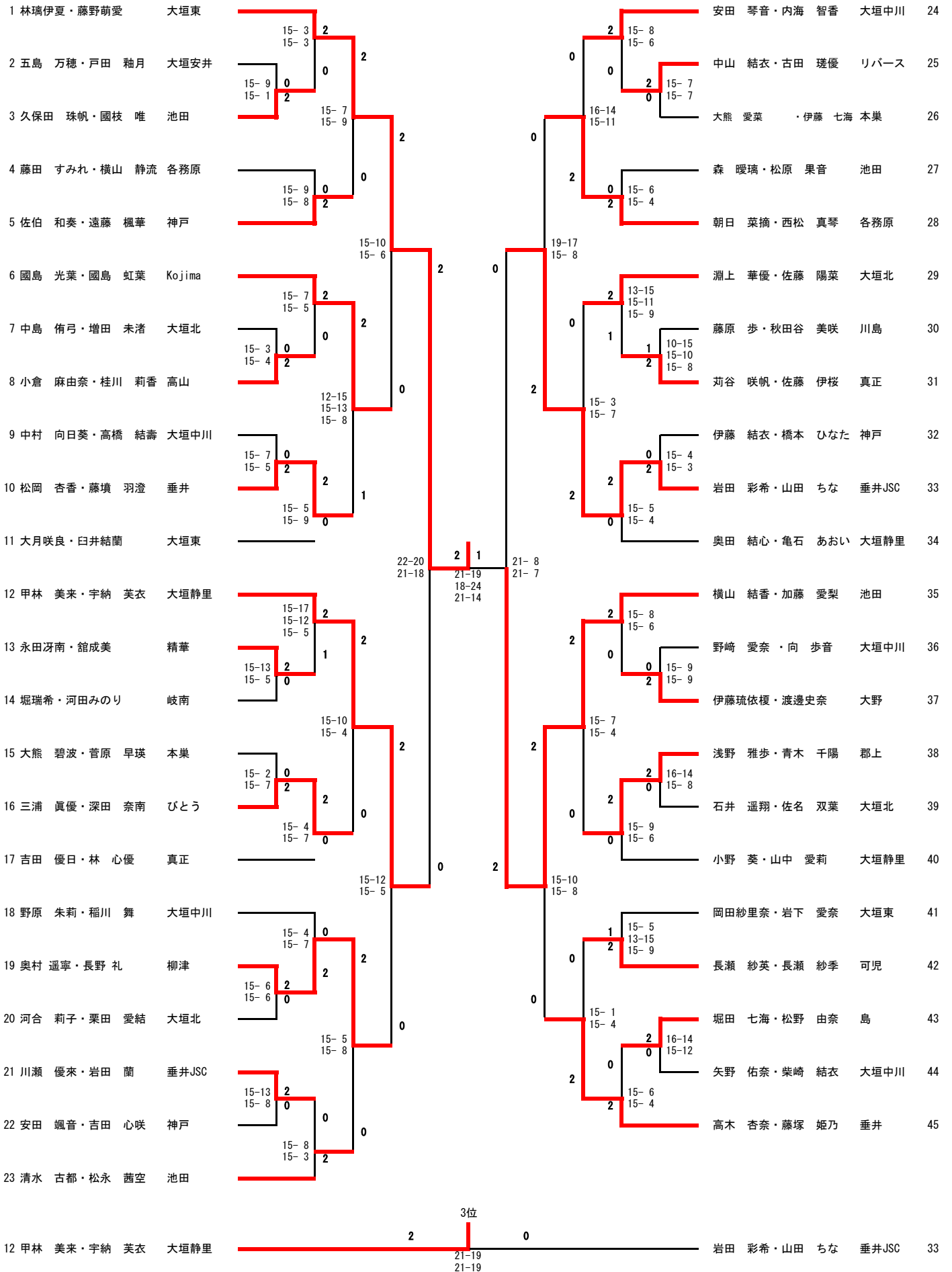
	B1	B2	B3	B4	勝-敗	順位
B1 松井 透和・坂井 陽紀 各務原		2 - 0 15- 6 15- 3	2 - 1 13-15 15-11 15-12	0 - 2 17-19 9-15	2 - 1	3
B2 高井 絆瑠・田口 創詞 各務原	0 - 2 6-15 3-15		0 - 2 5-15 2-15	0 - 2 5-15 6-15	0 - 3	4
B3 石井 拓実・野田 ちあき 大垣市	1 - 2 15-13 11-15 12-15	2 - 0 15- 5 15- 2		2 - 1 15-17 15-10 15-13	2 - 1	2
B4 川尻 悠太・福田 絢都 岐阜市	2 - 0 19-17 15- 9	2 - 0 19- 5 15- 6	1 - 2 17-15 10-15 13-15		2 - 1	1



6年女子

1	白川 純・後藤 美命	岐南	15-1 15-0	2	0	2	2	15-2 15-0	2	0	2	15-10 15-7	寺園 未姫・義盛 陽菜 羽島	28
2	小川 美裕・津口 文音	島	15-17 16-14 15-6	2	1	0	2	15-10 15-7	2	0	2	15-10 15-7	熊田 悠梨菜・安江 結菜 垂井	29
3	川口 湖捺・平井 陽菜	各務原	15-4 15-2	2	0	2	2	15-2 15-9	2	0	2	17-15 15-11	小林 月菜・富成 梨花 大垣東	30
4	堀内 優妃・山幡 志織	大垣安井	15-10 15-12	0	2	0	2	15-9 15-10	2	0	2	15-6 15-13	早野 滴・高野 真央 大垣北	31
5	細川 和夏・林 亜梨左	郡上	15-10 16-14	0	2	0	2	15-6 15-13	2	0	2	15-13 15-11	長谷川 和奏・中村 柚希 各務原	32
6	大宮 夢佳・宇佐美 日笑	垂井JSC	15-4 15-3	0	2	0	2	15-7 15-12	2	0	2	15-6 15-13	立田 聡美・渡邊 あづ奈 大野	33
7	本郷 結・後藤 晶	神戸	9-15 15-9 15-9	2	0	2	2	15-7 15-12	2	0	2	15-6 15-13	羽川 琴里・土屋 希来 池田	34
8	松山 心音・吉仲 莉子	大垣東	15-8 15-11	2	0	2	2	15-6 18-16	2	0	2	15-6 18-16	小田切 優奈・野上 結衣 大垣静里	35
9	長屋 采夏・北川 千杏希	真正	15-7 15-12	2	0	2	2	15-2 15-8	2	0	2	15-1 15-8	渡辺 華菜・玉木 冴香 郡上	36
10	稲川 美緒・涂 若嬋	大垣中川	15-3 15-6	1	0	2	2	15-7 15-4	2	0	2	15-1 15-8	矢野 里沙・平井 夕羅 大垣中川	37
11	荒井 柊・後藤 萌佳	Kojima	15-3 15-4	0	2	0	2	15-7 15-4	2	0	2	15-6 15-3	豊田 瑞姫・武田 真奈 柳津	38
12	安福 真澄・野上 真依	大垣静里	15-4 15-3	2	0	2	2	15-6 15-3	2	0	2	15-6 15-3	秋田 実咲・尾関 亜海 川島	39
13	山下 紗依・外山 乃彩	大垣北	21-16 21-6	0	2	0	2	16-14 19-17	2	0	2	15-6 15-3	田中 愛子・小谷 真由 島	40
14	橋本 千奈・宮内 海音	池田	15-4 15-11	2	0	2	2	15-4 15-3	2	0	2	15-4 15-3	齋藤 琉奈・國井 菜々美 垂井	41
15	吉井 愛莉・渡辺 彩加	黒野	16-14 15-8	2	0	2	2	15-4 15-3	2	0	2	15-4 15-3	後藤 千尋・日比野 夢衣 大垣東	42
16	宇野 菜奈・小田 久美子	神戸	15-10 15-12	0	2	0	2	15-7 15-10	2	0	2	15-7 15-10	松原 きらり・足立 陽香 リバース	43
17	北村 文乃・松原 くるみ	大垣安井	15-8 15-5	0	2	0	2	15-9 15-7	2	0	2	13-15 15-5 15-4	伊藤 彩華・多和田 衣緒理 岐南	44
18	山田 桜愛・高野 絢音	川島	15-7 15-5	0	2	0	2	15-6 15-3	2	0	2	13-15 15-5 15-4	三輪 清花・小坂 結望 垂井JSC	45
19	佐野 日那多・酒井 唯衣	垂井	15-6 15-11	0	2	0	2	15-6 15-3	2	0	2	15-8 15-2	稲川 結友・涂 若娟 大垣中川	46
20	大橋 希美・山田 麻姫	大垣静里	15-6 15-11	0	2	0	2	15-8 15-2	2	0	2	15-8 15-2	棚橋 舞帆・梅田 渚沙 大垣安井	47
21	野原 咲希・松井 真奈香	池田	15-2 15-2	2	0	2	2	15-10 15-7	2	0	2	15-5 15-4	堀 みう・矢野 佐也香 大垣北	48
22	大嶽 彩良・吉田 羅乃	大垣北	15-2 15-4	2	0	2	2	15-5 15-4	2	0	2	15-5 15-4	廣瀬 釉子・松井 咲羽 各務原	49
23	古田 那優・竹内 柊乃	リバース	15-13 15-9	0	2	0	2	15-2 15-5	2	0	2	15-2 15-5	杉原 愛梨・中原 優菜 神戸	50
24	伴 心琴・服部 真奈	岐南	15-4 15-5	2	0	2	2	15-9 6-15 15-9	2	0	2	15-9 6-15 15-9	堀 亜衣苗・清水 美怜 大垣東	51
25	藤原 百花・酒井 美空	大垣静里	15-10 7-15 15-12	2	1	0	2	15-8 15-4	2	0	2	15-8 15-4	堀口 京華・山脇 咲音 本巣	52
26	今村 美月・岩田 実乃	大垣中川	15-5 15-4	2	0	2	2	15-13 13-15 15-11	2	0	2	15-13 13-15 15-11	西岡 理華・山本 愛奈 真正	53
27	阿保 瑠衣・阿保 璃央	各務原	15-2 15-2	2	0	2	2	15-2 15-2	2	0	2	15-2 15-2	田中 陽香・石田 小桜 郡上	54
27	阿保 瑠衣・阿保 璃央	各務原	14-21 21-23	0	2	0	2	15-2 15-2	2	0	2	15-2 15-2	平本 梨々菜・坪井 陽菜 池田	55
27	阿保 瑠衣・阿保 璃央	各務原	0	2	0	2	2	15-2 15-2	2	0	2	15-2 15-2	寺園 未姫・義盛 陽菜 羽島	28

5年女子



4年女子

1	木全希羽・竹島みさと	岐南	15-1 15-1	2	0	2	15-3 15-6	2	0	2	15-10 21-19	福田 愛花・玉木 沙弥	黒野	23
2	田中 聖奈・岩田 理子	大垣中川	15-6 15-4	0	2	0	15-5 15-3	2	0	2	15-10 21-19	渡邊 鈴葉・渡邊 莉子	岐南	24
3	白木 真奈・石川 晴菜	黒野	15-8 15-10	0	2	0	15-5 15-4	2	0	2	15-6 15-7	若原 由奈・守屋 心春	真正	25
4	廣瀬 美音・浅野 璃瑠	びとう	15-1 15-4	2	0	0	15-11 15-10	2	0	2	15-6 15-7	堀 羽澄・宮田 みちる	各務原	26
5	山賀 歩美・加藤 真依	垂井	15-7 15-9	2	0	2	15-11 15-10	2	0	2	15-6 15-7	戸田 春姫・林 采良	神戸	27
6	森永 春禾・太田 七瑞	池田	17-19 15-11 15-13	2	0	1	15-11 15-10	2	0	2	15-6 15-7	北村 涼乃・野村 依央	大垣安井	28
7	徳丸舞・高橋依央	大野	15-7 15-9	2	0	2	15-11 15-10	2	0	2	15-6 15-7	田頭 未紗・多和田 安絵佳	岐南	29
8	小田切 亜美・神原 心音	大垣静里	15-7 13-15 15-11	2	0	0	15-11 15-10	2	0	2	15-6 15-7	土屋 柚葉・小森 梨央	池田	30
9	杉山 美優・北川 結愛	真正	15-6 15-6	0	2	2	15-11 15-10	2	0	2	15-6 15-7	須網 桃果・平井 香帆	大垣中川	31
10	尾関 未都・山田 紗愛	川島	14-16 18-16 15-6	1	2	1	15-11 15-10	2	0	2	15-6 15-7	山田 夢哩・岩田 琉夏	垂井	32
11	後藤 沙和・金森 みなみ	岐南	21-8 21-4	2	0	0	15-11 15-10	2	0	2	15-6 15-7	浅野 日香梨・川瀬陽菜乃	大垣東	33
12	塚原 由愛菜・岡田 李乃香	岐南	15-2 15-5	2	0	2	15-11 15-10	2	0	2	15-6 15-7	山田 あい・梅田 夏帆	大垣安井	34
13	松山 咲月・松山 灯	可児	9-15 15-2 15-13	2	0	1	15-11 15-10	2	0	2	15-6 15-7	渡邊 里咲・加藤 那菜	岐南	35
14	江崎 絢音・田家 純帆	大垣中川	15-11 17-15	2	0	2	15-11 15-10	2	0	2	15-6 15-7	酒向 結瑛・戸川 紗季	大垣中川	36
15	松岡 未来・山田 ゆう	大垣安井	13-15 15-9 15-10	1	2	0	15-11 15-10	2	0	2	15-6 15-7	福井 由湊・成瀬 心軸	池田	37
16	清水 心晴・木本 彩葵	垂井	15-7 15-12	2	0	0	15-11 15-10	2	0	2	15-6 15-7	遠藤 綾乃・野村 香帆	各務原	38
17	宇野 さくら・松尾 香奈	神戸	15-13 15-7	0	2	0	15-11 15-10	2	0	2	15-6 15-7	山下 真依・横山 小趣	大垣北	39
18	吉井 咲穂・吉井 倅穂	黒野	15-8 15-4	2	0	0	15-11 15-10	2	0	2	15-6 15-7	草野那菜・山口愛菜	大垣東	40
19	日比優菜・杉江 柚菜	大垣東	15-10 15-7	0	2	0	15-11 15-10	2	0	2	15-6 15-7	稲川 実玖・細野 凪沙	黒野	41
20	細野 琴楓・小寺 優花	池田	17-15 18-20 16-14	2	0	1	15-11 15-10	2	0	2	15-6 15-7	高木 観月・高木 葉月	大垣静里	42
21	山岸あかり・浅井千遥	柳津	15-3 15-1	2	0	2	15-11 15-10	2	0	2	15-6 15-7	佐々木 彩羽・清水 俐沙	垂井	43
22	鈴木 菜々心・林 歩音	各務原	15-3 15-1	2	0	2	15-11 15-10	2	0	2	15-6 15-7	武仲 沙緒莉・東江 走	岐南	44
12	塚原 由愛菜・岡田 李乃香	岐南	3位	0	2	0	16-21 15-21	2	0	2	15-6 15-7	浅野 日香梨・川瀬陽菜乃	大垣東	33

3年女子

