

大会結果報告書

平成 年 月 日

大会名	第34回 岐阜県ジュニアバドミントン大会団体			大会責任者				⑩		
				TEL又は携帯						
期日	平成 29 年 11 月 5 日 (日)			会場	池田町総合体育館					
参加数	団体	男子	チーム	女子	チーム	参加数	男子	人	女子	人
	個人	男子単	人	男子複	組	女子単	人	女子複	人	MIX
種別	男子1部			女子1部						
順位	氏名	所属		氏名	所属		氏名	所属		
1	垂井JSC			大垣北A						
2	岐阜市A			各務原A						
3	びとう会			大垣安井A						
4	池田A			岐南A						
5	リバーズA			池田A						
	大垣市A			羽島						
	羽島			川島						
5	高山			柳津						
種別	男子2部			女子2部						
順位	氏名	所属		氏名	所属		氏名	所属		
1	岐阜市B			岐南B						
2	池田B			池田C						
3	各務原B			大垣安井B						
4	岐阜市C			大垣北B						
5	池田C			池田B						
	大垣市B			郡上B						

※ 選手名はフルネームを記載

※参加数を必ず記載のこと(保険加入者実績報告に必要)

予選リーグ結果

【男子1部リーグ】

男子1部Aリーグ	リバーズ	垂井	池田							順位	順位
				勝	敗	差	得	失	差		
リバーズ		2 ○ 1	0 × 3	1	1	0	2	4	-2	2	5
垂井	1 × 2		0 × 3	0	2	-2	1	5	-4	3	12
池田	3 ○ 0	3 ○ 0		2	0	2	6	0	6	1	4

男子1部Bリーグ	各務原	びとう会	高山							順位	順位
				勝	敗	差	得	失	差		
各務原		1 × 2	1 × 2	0	2	-2	2	4	-2	3	11
びとう会	2 ○ 1		3 ○ 0	2	0	2	5	1	4	1	3
高山	2 ○ 1	0 × 3		1	1	0	2	4	-2	2	8

男子1部Cリーグ	垂井JSC	大垣市	岐南	可児							順位	順位
					勝	敗	差	得	失	差		
垂井JSC		2 ○ 1	2 ○ 0	3 ○ 0	3	0	3	7	1	6	1	1
大垣市	1 × 2		2 ○ 1	3 ○ 0	2	1	1	6	3	3	2	6
岐南	0 × 2	1 × 2		3 ○ 0	1	2	-1	4	4	0	3	9
可児	0 × 3	0 × 3	0 × 3		0	3	-3	0	9	-9	4	13

男子1部Dリーグ	羽島	岐阜市	神戸	本巣							順位	順位
					勝	敗	差	得	失	差		
羽島		0 × 3	2 ○ 1	3 ○ 0	2	1	1	5	4	1	2	7
岐阜市	3 ○ 0		2 ○ 1	3 ○ 0	3	0	3	8	1	7	1	2
神戸	1 × 2	1 × 2		3 ○ 0	1	2	-1	5	4	1	3	10
本巣	0 × 3	0 × 3	0 × 3		0	3	-3	0	9	-9	4	14

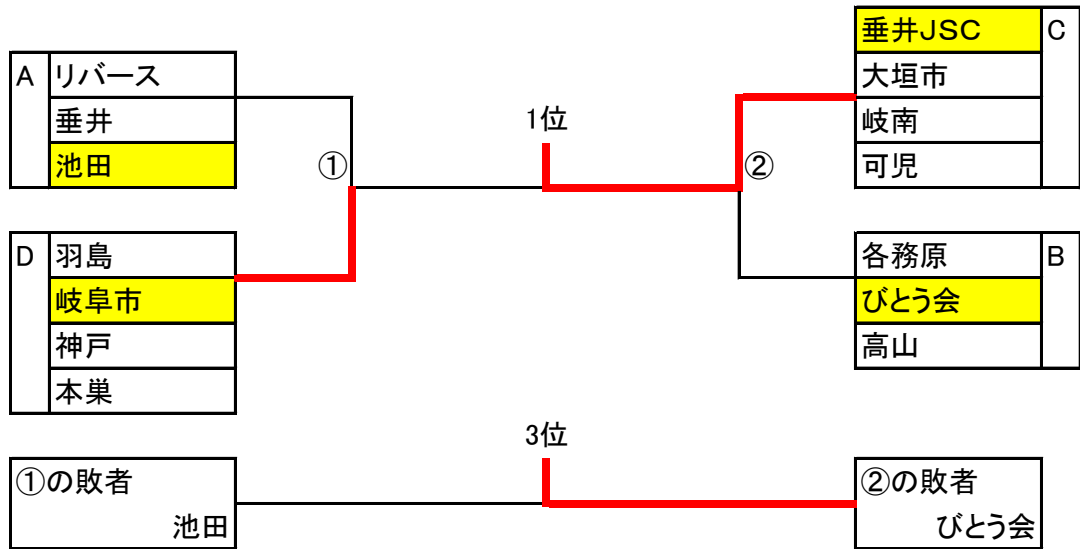
【男子2部リーグ】

男子2部Aリーグ	岐阜市B	池田C	各務原B							順位	順位
				勝	敗	差	得	失	差		
岐阜市B		3 ○ 0	3 ○ 0	2	0	2	6	0	6	1	2
池田C	0 × 3		1 × 2	0	2	-2	1	5	-4	3	4
各務原B	0 × 3	2 ○ 1		1	1	0	2	4	-2	2	6

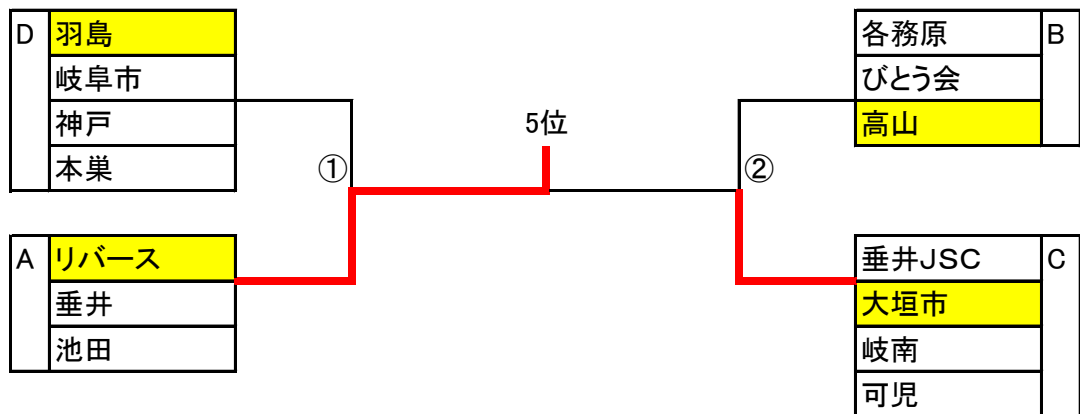
男子2部Bリーグ	大垣市B	岐阜市C	池田B							順位	順位
				勝	敗	差	得	失	差		
大垣市B		1 × 2	1 × 2	0	2	-2	2	4	-2	3	1
岐阜市C	2 ○ 1		1 × 2	1	1	0	3	3	0	2	5
池田B	2 ○ 1	2 ○ 1		2	0	2	4	2	2	1	3

男子1部順位決定戦

1位~4位
各リーグ1位通過

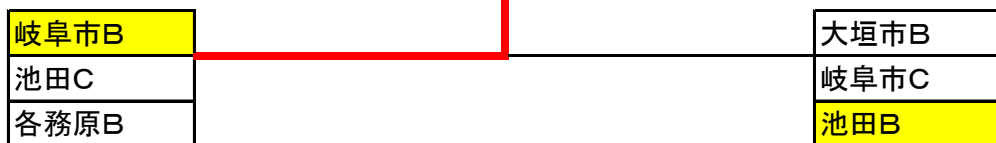


5位~6位
各リーグ2位通過



男子2部 決勝

優勝



【女子1部リーグ】

女子1部Aリーグ	大垣北	柳津	垂井							順位	順位
				勝	敗	差	得	失	差		
大垣北		3 ○ 0	3 ○ 0	2	0	2	6	0	6	1	1
柳津	0 × 3		2 ○ 1	1	1	0	2	4	-2	2	8
垂井	0 × 3	1 × 2		0	2	-2	1	5	-4	3	15

女子1部Bリーグ	池田	大垣静里	真正							順位	順位
				勝	敗	差	得	失	差		
池田		2 ○ 1	3 ○ 0	2	0	2	5	1	4	1	5
大垣静里	1 × 2		2 ○ 1	1	1	0	3	3	0	2	10
真正	0 × 3	1 × 2		0	2	-2	1	5	-4	3	19

女子1部Cリーグ	岐南	大垣中川	本巣							順位	順位
				勝	敗	差	得	失	差		
岐南		3 ○ 0	2 ○ 1	2	0	2	5	1	4	1	4
大垣中川	0 × 3		3 ○ 0	1	1	0	3	3	0	2	9
本巣	1 × 2	0 × 3		0	2	-2	1	5	-4	3	18

女子1部Dリーグ	大垣安井	郡上	びとう会							順位	順位
				勝	敗	差	得	失	差		
大垣安井		3 ○ 0	3 ○ 0	2	0	2	6	0	6	1	3
郡上	0 × 3		2 ○ 1	1	1	0	2	4	-2	2	13
びとう会	0 × 3	1 × 2		0	2	-2	1	5	-4	3	17

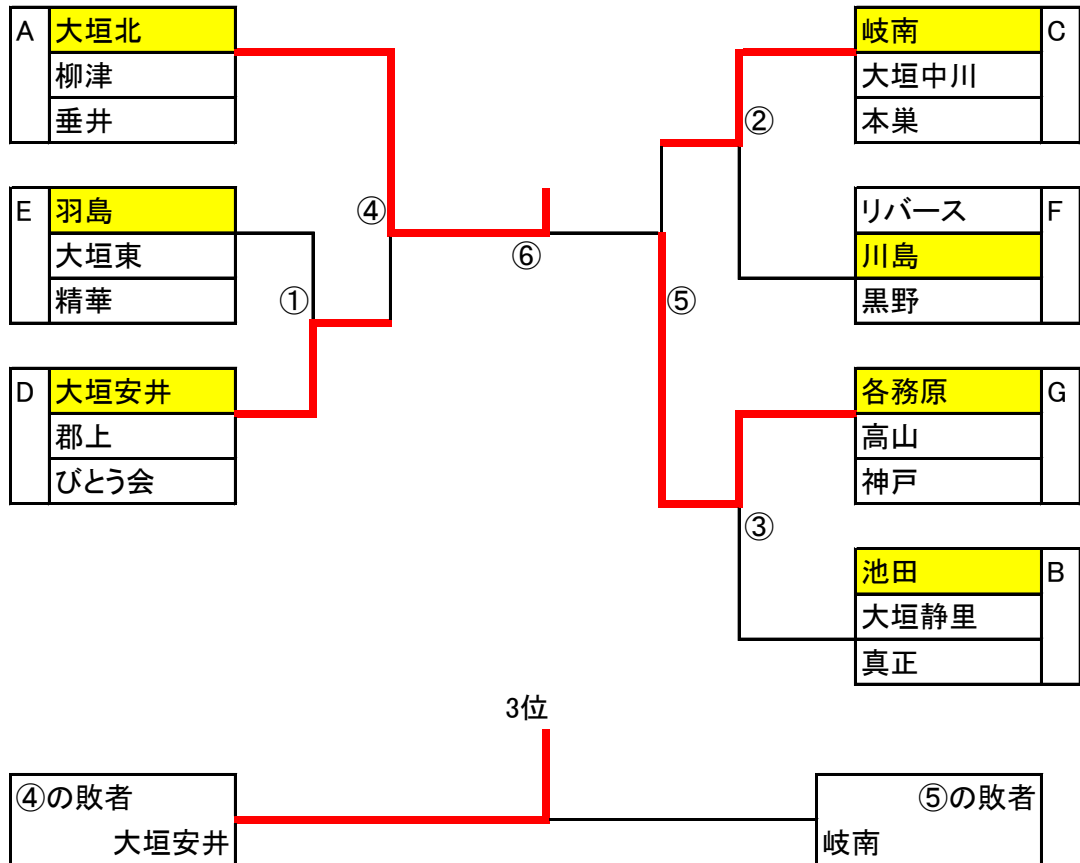
女子1部Eリーグ	羽島	大垣東	精華							順位	順位
				勝	敗	差	得	失	差		
羽島		3 ○ 0	3 ○ 0	2	0	2	6	0	6	1	6
大垣東	0 × 3		3 ○ 0	1	1	0	3	3	0	2	14
精華	0 × 3	0 × 3		0	2	-2	0	6	-6	3	20

女子1部Fリーグ	リバーズ	川島	黒野							順位	順位
				勝	敗	差	得	失	差		
リバーズ		0 × 3	1 × 2	0	2	-2	1	5	-4	3	21
川島	3 ○ 0		3 ○ 0	2	0	2	6	0	6	1	7
黒野	2 ○ 1	0 × 3		1	1	0	2	4	-2	2	12

女子1部Gリーグ	各務原	高山	神戸							順位	順位
				勝	敗	差	得	失	差		
各務原		2 ○ 1	3 ○ 0	2	0	2	5	1	4	1	2
高山	1 × 2		1 × 2	0	2	-2	2	4	-2	3	11
神戸	0 × 3	2 ○ 1		1	1	0	2	4	-2	2	16

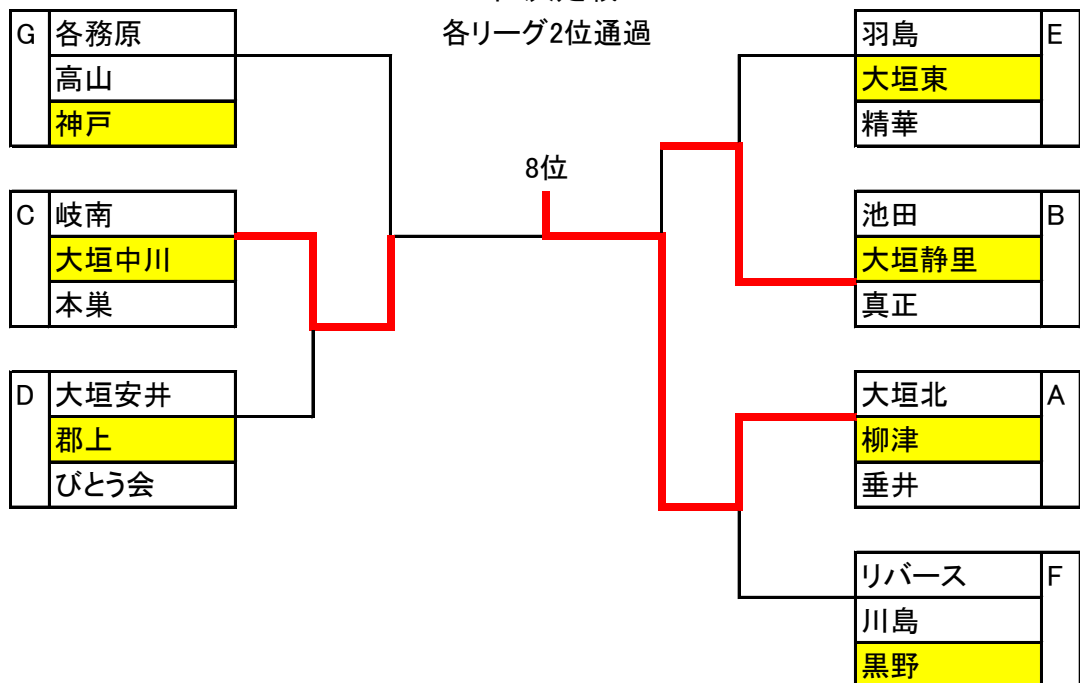
女子1部順位決定戦

1位～4位
各リーグ1位通過



5位～7位決定戦	羽島	川島	池田	勝	敗	差	得	失	差
①の敗者 羽島		2 ○ 1	1 × 2	1	1	0	3	3	0
②の敗者 川島	1 × 2		0 × 3	0	2	-2	1	5	-4
③の敗者 池田	2 ○ 1	3 ○ 0		2	0	2	5	1	4

8位決定戦
各リーグ2位通過



【女子2部リーグ】

女子2部Aリーグ	大垣北B	真正B	大垣静里C							順位	順位
				勝	敗	差	得	失	差		
大垣北B		3 ○ 0	3 ○ 0	2	0	2	6	0	6	1	4
真正B	0 × 3		2 ○ 1	1	1	0	2	4	-2	2	10
大垣静里C	0 × 3	1 × 2		0	2	-2	1	5	-4	3	16

女子2部Bリーグ	大垣安井B	各務原C	大垣東B							順位	順位
				勝	敗	差	得	失	差		
大垣安井B		3 ○ 0	2 ○ 1	2	0	2	5	1	4	1	3
各務原C	0 × 3		0 × 3	0	2	-2	0	6	-6	3	15
大垣東B	1 × 2	3 ○ 0		1	1	0	4	2	2	2	9

女子2部Cリーグ	池田B	大垣中川B	垂井C							順位	順位
				勝	敗	差	得	失	差		
池田B		3 ○ 0	3 ○ 0	2	0	2	6	0	6	1	5
大垣中川B	0 × 3		3 ○ 0	1	1	0	3	3	0	2	11
垂井C	0 × 3	0 × 3		0	2	-2	0	6	-6	3	17

女子2部Dリーグ	池田C	垂井B	大垣北C							順位	順位
				勝	敗	差	得	失	差		
池田C		2 ○ 1	3 ○ 0	2	0	2	5	1	4	1	2
垂井B	1 × 2		3 ○ 0	1	1	0	4	2	2	2	8
大垣北C	0 × 3	0 × 3		0	2	-2	0	6	-6	3	14

女子2部Eリーグ	大垣静里B	郡上B	神戸B							順位	順位
				勝	敗	差	得	失	差		
大垣静里B		1 × 2	0 × 3	0	2	-2	1	5	-4	3	18
郡上B	2 ○ 1		3 ○ 0	2	0	2	5	1	4	1	6
神戸B	3 ○ 0	0 × 3		1	1	0	3	3	0	2	12

女子2部Fリーグ	各務原B	岐南B	真正C							順位	順位
				勝	敗	差	得	失	差		
各務原B		1 × 2	2 ○ 1	1	1	0	3	3	0	2	7
岐南B	2 ○ 1		3 ○ 0	2	0	2	5	1	4	1	1
真正C	1 × 2	0 × 3		0	2	-2	1	5	-4	3	13

女子2部 決勝トーナメント

各リーグ1位通過

