

第43回 岐阜県ジュニアバドミントン大会



- 期 日 令和8年6月20日(土)
・ 3年男女単複
・ 4～6年男女単 予選リーグ
決勝トーナメントベスト8まで
- 令和8年6月21日(日)
・ 4～6年男女複
・ 4～6年男女単 準々決勝から
- 場 所 池田町総合体育館
- 主 催 岐阜県バドミントン協会
- 主 管 岐阜県小学生バドミントン連盟
- <http://gifusyoubad.gifu-badminton.com/>

大会役員

大会会長	杉山 忠国	
大会副会長	渡邊 美知成	
大会委員長	河田 誠	
大会副委員長	小倉 一宣	
大会委員	加納 義之	多田 達矢
	田中 勝弘	小川 和民

競技役員

総務委員長	加納 義之	
総務副委員長	田口 正明	瀬川 清泰
競技委員長	水野 新悟	
競技副委員長	太田 良彦	山田 耕輔
審判委員長	多田 達矢	
審判副委員長	徳久 泰章	

各係担当表

	担当役員			担当団体		
統括	小倉 一宣	瀬川 清泰	豊田 素久			
接待	渡邊 美知成	田中 勝弘	小倉 一宣	池田		
受付	大橋 奈麻輝	廣澤 竜司		長森日野	びとう会	
進行	山田 耕輔	山中 寛幸	土屋 理江子	STAYGOLD	大垣市	
審判進行	小寺 功一	北川 和仁	小林 知成	各務原	神戸	垂井
召集	瀬川 清泰	杉山 伸一	家田 昇	真正	大垣東	羽島
	北瀬 良浩	豊田 素久		大垣中川	みずほ	郡上
パソコン・賞状・記録(速報)	太田 良彦	橋本 隆俊	高島 勝	垂井JSC	岐阜市	リバーズ
	川尻 朋尚			島		
表示・放送	田口 正明	松尾 学		高山	柳津	大垣静里
シャトル	松本 明香	大迫 稔		IMPACT	大垣安井	岐南
コート進行管理	可知 治	杉原 龍希		大垣北	多治見	
審判用紙チェック	徳久 泰章	河合 康二郎	北川 和仁			
駐車場	田中 勝弘	木村 好彦		池田	本巣	

本大会における審判運営

6月20日(土):1日目

コートNO	審判担当					
1	大垣市	大垣市	大垣市	大垣市	大垣市	大垣市
2	各務原	各務原	各務原	各務原	各務原	各務原
3	大垣東	大垣東	大垣東	大垣北	大垣北	大垣北
4	岐阜市	岐阜市	岐阜市	郡上	郡上	郡上
5	みずほ	みずほ	みずほ	IMPACT	IMPACT	IMPACT
6	真正	真正	真正	神戸	神戸	神戸
7	羽島	羽島	羽島	STAYGOLD	STAYGOLD	STAYGOLD
8	高山	高山	高山	多治見	多治見	多治見
9	池田	池田	池田	垂井	垂井	垂井
10	大垣静里	大垣静里	大垣静里	大垣中川	大垣中川	大垣中川

6月21日(日):2日目

コートNO	審判担当					
1	大垣市	大垣市	大垣市	大垣市	大垣市	大垣市
2	各務原	各務原	各務原	各務原	各務原	各務原
3	大垣東	大垣東	大垣東	大垣北	大垣北	大垣北
4	岐阜市	岐阜市	岐阜市	大垣安井	大垣安井	大垣安井
5	みずほ	みずほ	みずほ	IMPACT	IMPACT	IMPACT
6	真正	真正	真正	神戸	神戸	神戸
7	羽島	羽島	羽島	STAYGOLD	STAYGOLD	STAYGOLD
8	岐南	岐南	本巣	本巣	島	島
9	池田	池田	池田	垂井	垂井	垂井
10	大垣静里	大垣静里	大垣静里	大垣中川	大垣中川	大垣中川

審判説明会を第9コート付近で行います。

コート1面を複数の団体で担っていただきます。途中でメンバーが入れ替わる団体は、協同の団体の方とお打ち合わせの上 欠員の出ないようお願いいたします。

審判員1名は 本部席左にあります”審判員控え席”にて待機ください。

大会運営規程

時間内に全ての試合を行わなくてはならないため、御理解と御協力をお願いします。
令和8年度(公財)日本バドミントン協会大会運営規程に準じて行い、ローカル規程を設けます。

1 大会運営について

(1) 会場設営

開場は8時30分ですが、大会関係者(お手伝い等を含む)は準備のため、8時開場となります。

- ① 本大会で各コートを担当する審判・クラブ代表者はコート設営等大会会場の設営に協力してください。
- ② 大会会場設営をする方は、8時に集合してください。
- ③ その後、大会役員の指示に従って会場設営をしてください。
- ④ 会場設営終了後、各係の説明をメインアリーナの本部席前で行います。
- ⑤ 主審を担当するクラブが、担当するコートの設営をお願いします。
- ⑥ 大会運営の各係を担当するクラブが、大会本部席の設営をお願いします。
- ⑦ 会場設営及び説明会が完了次第、試合を開始します。

(2) 種別ごとの集合・試合時間について

- ① 両日とも制限を設けません。
- ② タイムテーブルを参考にして、試合開始30分前には試合ができる準備をしてください。

(3) 受付について

両日ともに**8:30～8:40**に受付をしてください。
棄権がある場合は速やかに受付に報告をしてください。

2 各コートへの入り方について

(1) 選手は、召集の放送に注意し、「2階選手召集場所」場所に集まってください。

(タイムテーブルのコート番号に関係なく、空いたコートに流し込みます。)

※”sheet:選手の動線について”を参照し遅れないように集合ください。

(2) 相手選手が棄権した場合

審判用紙に勝者サインをする。主審は勝者サインがされた審判用紙をジャッジに提出してください。

3 審判について

審判上の注意を参照してください。

4 召集

(1) タイムテーブルの時間はあくまで目安です。試合の進行状況を確認して準備をしてください。

(2) 召集のアナウンスがあるまでは、各クラブ指定観覧席で待機してください。

(フロア入り口で密集しないよう気を付けてください)

(3) 召集のアナウンスがありましたら、速やかに「2階選手召集場所」へ、選手は集合してください。

5 指導者(コーチ)

- (1) 各クラブの指導者は、コーチングする試合が行われるときのみアリーナ内へ入場すること。
- (2) 各クラブの指導者は、コーチング席では姿勢を正しくして着席のこと。また、手荷物は座席下に置くこと。

6 アリーナ内への入場について

- (1) アリーナ内へは出入りできるのは、選手以外で
 - ①大会役員、②審判、③コーチです。今回、審判のIDカードは必要ありません。

7 その他、連絡事項

- (1) 禁止事項(以下の行為を禁止します)
 - ① 観覧席からの選手に対するアドバイス
 - ② フラッシュ撮影
 - ③ アリーナ内への立ち入り
- (2) 観覧席のごみは必ず各自持ち帰りしてください。
- (3) 会場のトイレを使用する際は、必ずスリッパに履き替えるよう周知徹底してください。
- (4) マナーが悪い選手・保護者・クラブは今後、登録の取り消しなどを検討します。
- (5) 会場を使用するマナーアップに、ご理解とご協力をお願いします。
- (6) 昼食は用意しません。各自で用意してください。

※ 大会運営に関する如何なることについての申し立ては、クラブ代表者が申し出ることとする。

審判上の注意

審判は担当コート制にて行います。“**審判コート割り振り**”をご確認ください。
主審、線審、点審のすべてを大人(中学生以上)で対応してください。

1 はじめに

(1) 審判の練習について

大会を行うに審判の協力をいただかなくては、大会を開催することができません。
審判の協力をしていただくには、日頃から練習が必要です。
主審をする際の審判用紙の記入を始め、試合を運びの声のかけ方、線審をする際のジャッジの仕方などの練習が必要です。
審判の練習は各クラブで行うようにお願いします。

2 令和8年度(公財)日本バドミントン協会競技規則・大会運営規程・公認審判員規程、本大会「競技規程」を理解すること。

3 審判は担当コート制で行います。

- (1) 別表”審判コート割り振り”を参照ください。
- (2) 4名で主審 点審 線審×2 を行ってください。(中学生以上の大人で対応)
- (3) 本部左側に審判待機場所を設置しますので、1名が待機してください。

4 審判への説明会

- (1) コート設営後、審判員への説明会を行います。

5 大会開催中の審判の流れ

- (1) 各クラブ審判担当者1名が本部席に行き進行係から審判用紙・シャトル等を受け取る。
- (2) 選手控え席へ行き、選手と合流する。この時に必ず審判用紙に明記されている選手の本人確認を行う。
- (3) 試合をするコートへ選手と一緒に移動し待機する。
- (4) 試合を行う。
- (5) 試合が終わったら、選手を観覧席にあるクラブ控え席に戻す。
- (6) 主審は審判用紙をジャッジへ提出し、シャトル、筆記具を本部に返す。

6 ワンミス

- (1) 試合前のワンミスは、主審が指示すること。
- (2) 主審は試合を始められることを確認したら、速やかに試合を開始すること。

競技規程

令和8年度(公財)日本バドミントン協会競技規則・大会運営規程・公認審判員規程に準じ行い、ローカルルールを設ける。

本大会ローカルルール

1 スコアリングシステム(競技規則第7条、第1項、第5項、付録3)

- (1) 21ポイント1ゲームで行う。
- (2) **準々決勝・準決勝・決勝は、15ポイント3ゲームで行う。**
- (3) **4～6年生は、3位決定戦、5～8位順位決定戦を全競技で行う。
21ポイント1ゲームで行う。**
- (4) **スコアが20点オールになった場合には、その後最初に2点リードしたサイドがそのゲームでの勝者となる。
スコアが29点オールになった場合には、30点目を得点したサイドがそのゲームでの勝者となる。**
- (5) **15ポイントの試合のスコアが20点オールになった場合には、21点目を得点したサイドがそのゲームでの勝者となる。**

2 インターバル(競技規則第16条第2項)

- (1) 21ポイントのゲームの時は、一方のサイドのスコアが11点になったとき、60秒を超えないインターバルを認める。
- (2) **15ポイント 3ゲームでは、ゲーム中の8点でのインターバルは無く、ゲーム間の120秒と3ゲーム目のみチェンジエンスで60秒のインターバルを認める。**

3 指導者からのアドバイス (競技規則第16条第5項)

- (1) インプレー中のアドバイスは禁止とする。
- (2) 試合の進行を止めるようなアドバイスは禁止とする。
- (3) コーチ席で大きな声を発することは禁止とする。
- (4) 観覧席から選手へ対するアドバイスは禁止とする。

4 プレーの遅延

- (1) 選手は試合進行を遅らせるような行動をした時は、審判がイエローカードを出し警告をします。
 - ① 2回出たらフォルトとします。
 - ② 審判は、この点についてよく見て下さい。
- (2) 選手は、シャトル交換・汗拭き・給水等をする時は、必ず審判の許可を得ること。もし、選手が勝手に行った時は、イエローカードを出し警告をします。

5 順位決定(3位および5位決定)について

次大会以降へのシード権付与を明確にするため、各学年の3位および5位決定戦を行います。

6 異議の申し立て (大会運営規程第6章第33～36条)

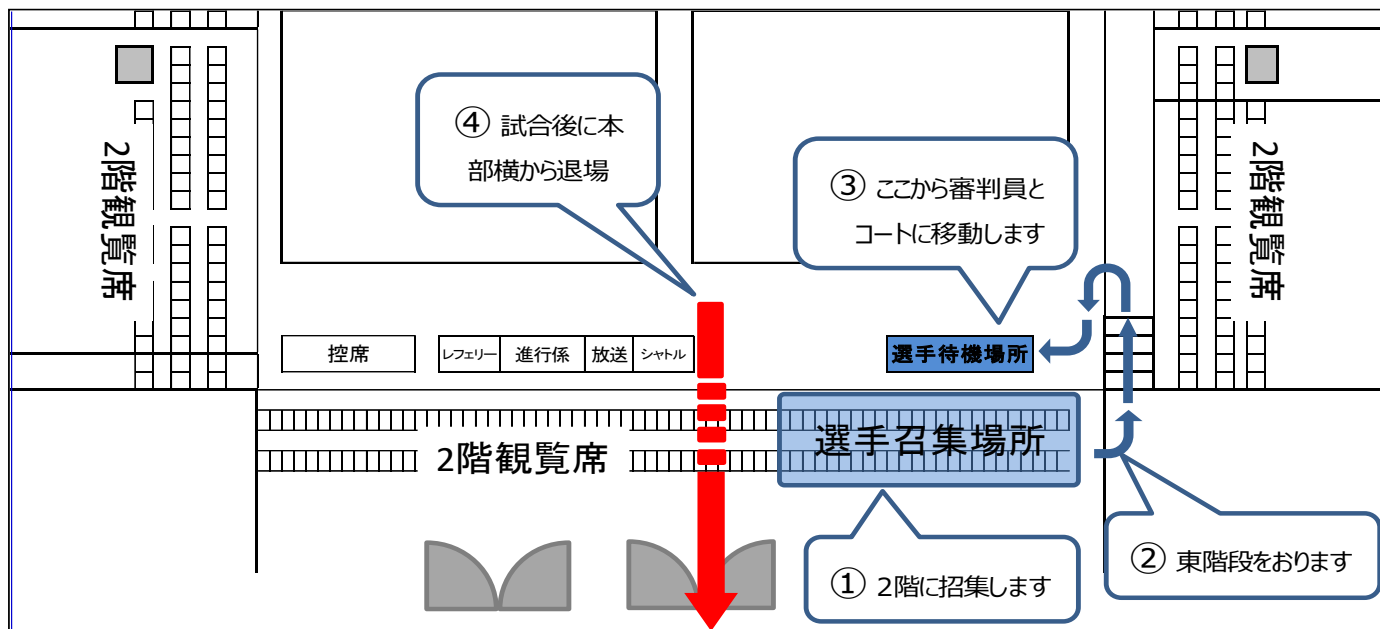
本大会における如何なることへの異議がある場合は、クラブ代表者が申し出ることとする。

7 試合をする選手・監督・コーチ・審判要員・大会役員以外の方は、アリーナ内への出入りを禁止します。

選手の動線について

今大会は試合前の選手の招集場所をアリーナ2階席【入って右手】に設けます。

- ① 召集のLW及び放送が掛かりましたら”選手召集場所”に集合します。
- ② 召集担当役員が1階③へ降りるよう 指示をします。
- ③ 選手待機場所で審判さんと合流します。審判帯同で、コートに移動します。
- ④ 試合後は本部席横を通りロビーに抜けた後、観覧席にお戻りください。



スムーズな進行のために

タイムテーブル1巡目、2巡目、3巡目の選手へのお願い

コートNo	1	コートNO	2	コートNO	3	コートNO	4	コートNO	5	コートNO	
9:00	5女W 1		6女W 1		3女S 1		3女S 2	1回戦	3女S 3		
	2	3男S 3		3男S 4		3女W 1	準々	3女W 2	準々	3女W 3	準々
	3	4男W 1	準々	4男W 2	準々						
	4				5女W 2		5女W 3		5女W 4		

6	コートNO	7	コートNO	8	コートNO	9	コートNO	10	コートNO
3女S 4		3女S 5		3女S 6		3男S 1		3男S 2	
3男W 1	準々	4女W 1	準々	4女W 2	準々	4女W 3	準々	4女W 4	準々
5女W 5		5女W 6		5女W 7		5女W 8		5女W 9	

- 1巡目の選手→直接コートに入ってください。
- 2巡目の選手→アリーナ・本部横の長椅子に座ってコールをお待ち下さい。
- 3巡目の選手→2階選手召集場所へ集合ください。

大会日程

1日目:6月20日(土)

	6/20
	1日目
6年男子	ダブルス
5年男子	ダブルス
4年男子	ダブルス
3年男子	ダブルス
6年女子	ダブルス
5年女子	ダブルス
4年女子	ダブルス
3年女子	ダブルス
6年男子	シングルス
5年男子	シングルス
4年男子	シングルス
3年男子	シングルス
6年女子	シングルス
5年女子	シングルス
4年女子	シングルス
3年女子	シングルス
	314

予選L	21px1
決勝T	16まで
決勝T	準々決勝
決勝T	準決勝
決勝T	決勝
3決	21px1
5決	21px1

1日目:試合進行表(1)

3年生・男/女・シングルス/ダブルス

NO	種別	回戦	試合番号	試合数	
1	3年男子	シングルス	予選L	3001 ~ 3010	10
2	3年女子	シングルス	予選L	3011 ~ 3017	7
3	3年女子	ダブルス	予選L	3018 ~ 3019	2
4	3年男子	シングルス	予選L	3020 ~ 3029	10
5	3年女子	シングルス	予選L	3030 ~ 3036	7
6	3年女子	ダブルス	予選L	3037 ~ 3038	2
7	3年男子	シングルス	予選L	3039 ~ 3048	10
8	3年女子	シングルス	予選L	3049 ~ 3055	7
9	3年男子	シングルス	決勝T	1回戦 3056 ~ 3057	2
10	3年女子	ダブルス	予選L	3058 ~ 3059	2
11	3年女子	シングルス	決勝T	1回戦 3060 ~ 3063	4
12	3年男子	シングルス	決勝T	2回戦 3064 ~ 3071	8
13	3年男子	ダブルス	決勝L	3072	1
14	3年女子	シングルス	決勝T	準々決勝 3073 ~ 3076	4
15	3年男子	シングルス	決勝T	準々決勝 3077 ~ 3080	4
16	3年男子	ダブルス	決勝L	3081	1
17	3年女子	ダブルス	決勝T	準決勝 3082 ~ 3083	2
18	3年女子	シングルス	決勝T	準決勝 3084 ~ 3085	2
19	3年男子	シングルス	決勝T	準決勝 3086 ~ 3087	2
20	3年男子	ダブルス	決勝L	3088	1
21	3年女子	ダブルス	決勝T	決勝 3089	1
22	3年女子	シングルス	決勝T	決勝 3090	1
23	3年男子	シングルス	決勝T	決勝 3091	1

91

1日目:試合進行表(2)

4~6年生・男/女・シングルス

NO	種別	回戦	試合番号	試合数	
1	6年女子	シングルス	予選L	1 ~ 13	13
2	6年男子	シングルス	予選L	14 ~ 22	9
3	5年女子	シングルス	予選L	23 ~ 32	10
4	5年男子	シングルス	予選L	33 ~ 39	7
5	4年女子	シングルス	予選L	40 ~ 52	13
6	4年男子	シングルス	予選L	53 ~ 57	5
7	6年女子	シングルス	予選L	58 ~ 70	13
8	6年男子	シングルス	予選L	71 ~ 79	9
9	5年女子	シングルス	予選L	80 ~ 89	10
10	5年男子	シングルス	予選L	90 ~ 96	7
11	4年女子	シングルス	予選L	97 ~ 109	13
12	4年男子	シングルス	予選L	110 ~ 114	5
13	6年女子	シングルス	予選L	115 ~ 127	13
14	6年男子	シングルス	予選L	128 ~ 136	9
15	5年女子	シングルス	予選L	137 ~ 146	10
16	5年男子	シングルス	予選L	147 ~ 153	7
17	4年女子	シングルス	予選L	154 ~ 166	13
18	4年男子	シングルス	予選L	167 ~ 171	5
19	6年女子	シングルス	決勝T	1回戦 172 ~ 177	6
20	6年男子	シングルス	決勝T	1回戦 178 ~ 183	6
21	5年女子	シングルス	決勝T	1回戦 184 ~ 187	4
22	5年男子	シングルス	決勝T	1回戦 188 ~ 191	4
23	4年女子	シングルス	決勝T	1回戦 192 ~ 197	6
24	4年男子	シングルス	決勝T	1回戦 198 ~ 199	2
25	6年女子	シングルス	決勝T	2回戦 200 ~ 207	8
26	5年女子	シングルス	決勝T	2回戦 208 ~ 215	8
27	4年女子	シングルス	決勝T	2回戦 216 ~ 223	8

223

大会日程

2日目:6月21日(日)

	6/21
	2日目
6年男子	ダブルス 15
5年男子	ダブルス 11
4年男子	ダブルス 22
3年男子	ダブルス
6年女子	ダブルス 31
5年女子	ダブルス 40
4年女子	ダブルス 22
3年女子	ダブルス
6年男子	シングルス 13
5年男子	シングルス 14
4年男子	シングルス 14
3年男子	シングルス
6年女子	シングルス 13
5年女子	シングルス 15
4年女子	シングルス 14
3年女子	シングルス
	224

予選L	21px1
決勝T	16まで 21px1
決勝T	準々決勝 15px3
決勝T	準決勝 15px3
決勝T	決勝 15px3
3決	21px1
5決	21px1

2日目:試合進行表(1)

4~6年生・男/女・ダブルス

NO	種別	回戦	試合番号	試合数
1	6年女子	ダブルス 予選L	224 ~ 230	7
2	5年女子	ダブルス 予選L	231 ~ 236	6
3	4年女子	ダブルス 予選L	237 ~ 240	4
4	6年男子	ダブルス 予選L	241 ~ 243	3
5	5年男子	ダブルス 予選L	244 ~ 245	2
6	4年男子	ダブルス 予選L	246 ~ 249	4
7	6年女子	ダブルス 予選L	250 ~ 256	7
8	5年女子	ダブルス 予選L	257 ~ 262	6
9	4年女子	ダブルス 予選L	263 ~ 266	4
10	6年男子	ダブルス 予選L	267 ~ 269	3
11	5年男子	ダブルス 予選L	270 ~ 271	2
12	4年男子	ダブルス 予選L	272 ~ 275	4
13	6年女子	ダブルス 予選L	276 ~ 282	7
14	4年男子	ダブルス 予選L	283 ~ 288	6
15	4年女子	ダブルス 予選L	289 ~ 292	4
16	6年男子	ダブルス 予選L	293 ~ 295	3
17	5年男子	ダブルス 予選L	296 ~ 297	2
18	4年男子	ダブルス 予選L	298 ~ 301	4
19	6年女子	ダブルス 決勝T 1回戦	302 ~ 305	4
20	4年男子	ダブルス 決勝T 準々決勝	318 ~ 319	2
21	4年女子	ダブルス 決勝T 準々決勝	332 ~ 333	2
22	5年女子	ダブルス 決勝T 準々決勝	334 ~ 337	4
23	5年女子	ダブルス 決勝T 準々決勝	338 ~ 341	4
24	4年男子	ダブルス 決勝T 準決	342 ~ 343	2
25	5年男子	ダブルス 決勝T 準決	344 ~ 345	2
26	6年男子	ダブルス 決勝T 準決	346 ~ 347	2
27	4年女子	ダブルス 決勝T 準決	348 ~ 349	2
28	5年女子	ダブルス 決勝T 準決	350 ~ 351	2
29	5年女子	ダブルス 決勝T 準決	352 ~ 353	2
30	4年男子	ダブルス 決勝T 3決	366	1
31	5年男子	ダブルス 決勝T 3決	367	1
32	6年男子	ダブルス 決勝T 3決	368	1
33	4年女子	ダブルス 決勝T 3決	369	1
34	5年女子	ダブルス 決勝T 3決	370	1
35	5年女子	ダブルス 決勝T 3決	371	1
36	4年男子	ダブルス 決勝T 決勝	378	1
37	5年男子	ダブルス 決勝T 決勝	379	1
38	6年男子	ダブルス 決勝T 決勝	380	1
39	4年女子	ダブルス 決勝T 決勝	381	1
40	5年女子	ダブルス 決勝T 決勝	382	1
41	5年女子	ダブルス 決勝T 決勝	383	1

2日目:試合進行表(2)

4~6年生・男/女・シングルス

NO	種別	回戦	試合番号	試合数
1	4年女子	シングルス 決勝T 準々決勝	306 ~ 309	4
2	5年女子	シングルス 決勝T 準々決勝	310 ~ 313	4
3	6年女子	シングルス 決勝T 準々決勝	314 ~ 317	4
4	4年男子	シングルス 決勝T 準々決勝	320 ~ 323	4
5	5年男子	シングルス 決勝T 準々決勝	324 ~ 327	4
6	6年男子	シングルス 決勝T 準々決勝	328 ~ 331	4
7	4年男子	シングルス 決勝T 準決	354 ~ 355	2
8	5年男子	シングルス 決勝T 準決	356 ~ 357	2
9	6年男子	シングルス 決勝T 準決	358 ~ 359	2
10	4年女子	シングルス 決勝T 準決	360 ~ 361	2
11	5年女子	シングルス 決勝T 準決	362 ~ 363	2
12	6年女子	シングルス 決勝T 準決	364 ~ 365	2
13	4年男子	シングルス 決勝T 3決	372	1
14	5年男子	シングルス 決勝T 3決	373	1
15	6年男子	シングルス 決勝T 3決	374	1
16	4年女子	シングルス 決勝T 3決	375	1
17	5年女子	シングルス 決勝T 3決	376	1
18	6年女子	シングルス 決勝T 3決	377	1
19	4年男子	シングルス 決勝T 決勝	384	1
20	5年男子	シングルス 決勝T 決勝	385	1
21	6年男子	シングルス 決勝T 決勝	386	1
22	4年女子	シングルス 決勝T 決勝	387	1
23	5年女子	シングルス 決勝T 決勝	388	1
24	5年女子	シングルス 決勝T 決勝	389	1

48

2日目:試合進行表(3)

4~6年生・男/女・シングルス/ダブルス

NO	種別	回戦	試合番号	試合数
1	4年女子	シングルス 5決	5001 ~ 5002	2
2	5年女子	シングルス 5決	5003 ~ 5004	2
3	6年女子	シングルス 5決	5005 ~ 5006	2
4	4年男子	シングルス 5決	5007 ~ 5008	2
5	5年男子	シングルス 5決	5009 ~ 5010	2
6	6年男子	シングルス 5決	5011 ~ 5012	2
7	4年女子	ダブルス 5決	5013	1
8	4年女子	ダブルス 7決	5014 ~ 5015	2
9	5年女子	ダブルス 5決	5016 ~ 5017	2
10	6年女子	ダブルス 5決	5018 ~ 5019	2
11	4年男子	ダブルス 5決	5020	1
12	4年男子	ダブルス 7決	5021 ~ 5022	2
13	5年男子	ダブルス 5決	5023	1
14	6年男子	ダブルス 5決	5024	1
15	4年女子	シングルス 5決	5025 ~ 5026	2
16	5年女子	シングルス 5決	5027 ~ 5028	2
17	6年女子	シングルス 5決	5029 ~ 5030	2
18	4年男子	シングルス 5決	5031 ~ 5032	2
19	5年男子	シングルス 5決	5033 ~ 5034	2
20	6年男子	シングルス 5決	5035 ~ 5036	1
21	4年女子	ダブルス 7決	5037	1
22	5年女子	ダブルス 5決	5038 ~ 5039	2
23	6年女子	ダブルス 5決	5040 ~ 5041	2
24	4年男子	ダブルス 7決	5042	1
25	6年男子	ダブルス 5決	5043	1
26	4年女子	シングルス 5決	5044 ~ 5045	2
27	5年女子	シングルス 5決	5046 ~ 5047	2
28	6年女子	シングルス 5決	5048 ~ 5049	2
29	4年男子	シングルス 5決	5050 ~ 5051	2
30	5年男子	シングルス 5決	5052 ~ 5053	2
31	6年男子	シングルス 5決	5054 ~ 5055	2
32	5年女子	ダブルス 5決	5056 ~ 5057	2
33	6年女子	ダブルス 5決	5058 ~ 5059	2

58

118

6月20日(土) タイムテーブル (1/2)

3年男女 シングル/ダブルス(1~4コート使用)、4~6年生男女シングル 決勝トーナメント ベスト16まで(5~10コート使用)。

時間	分	1	コートNO	2	コートNO	3	コートNO	4	コートNO	5	コートNO	6	コートNO	7	コートNO	8	コートNO	9	コートNO	10	コートNO	分	時間									
9:00	0	3001		3002		3003		3004		1		2		3		4		5		6		0	9:00									
		3B-S	A1	1	3B-S	B1	2	3B-S	C1	3	3B-S	D1	4	6G-S	A1	5	6G-S	B1	6	6G-S	C1	7		6G-S	D1	8	6G-S	E1	9	6G-S	F1	10
	10	3005		3006		3007		3008		7		8		9		10		11		12		10										
		3B-S	E1	1	3B-S	F1	2	3B-S	G1	3	3B-S	H1	4	6G-S	G1	5	6G-S	H1	6	6G-S	I1	7		6G-S	J1	8	6G-S	J2	9	6G-S	K1	10
	20	3009		3010		3011		3012		13		14		15		16		17		18		20										
		3B-S	I1		3B-S	I2		3G-S	A1		3G-S	B1		6G-S	K2		6B-S	A1		6B-S	B1			6B-S	C1		6B-S	D1		6B-S	E1	
	30	3013		3014		3015		3016		19		20		21		22		23		24		30										
		3G-S	C1		3G-S	D1		3G-S	E1		3G-S	F1		6B-S	F1		6B-S	F2		6B-S	G1			6B-S	G2		5G-S	A1		5G-S	B1	
	40	3017		3018		3019		3020		25		26		27		28		29		30		40										
		3G-S	F2		3G-D	A1		3G-D	B1		3B-S	A2		5G-S	C1		5G-S	D1		5G-S	E1			5G-S	F1		5G-S	G1		5G-S	H1	
50	3021		3022		3023		3024		31		32		33		34		35		36		50											
	3B-S	B2		3B-S	C2		3B-S	D2		3B-S	E2		5G-S	I1		5G-S	J1		5B-S	A1		5B-S	B1		5B-S	C1		5B-S	D1			
10:00	0	3025		3026		3027		3028		37		38		39		40		41		42		0	10:00									
		3B-S	F2		3B-S	G2		3B-S	H2		3B-S	I3		5B-S	E1		5B-S	F1		5B-S	F2			4G-S	A1		4G-S	B1		4G-S	C1	
	10	3029		3030		3031		3032		43		44		45		46		47		48		10										
		3B-S	I4		3G-S	A2		3G-S	B2		3G-S	C2		4G-S	D1		4G-S	E1		4G-S	F1			4G-S	G1		4G-S	H1		4G-S	I1	
	20	3033		3034		3035		3036		49		50		51		52		53		54		20										
		3G-S	D2		3G-S	E2		3G-S	F3		3G-S	F4		4G-S	J1		4G-S	J2		4G-S	K1			4G-S	K2		4B-S	A1		4B-S	B1	
	30	3037		3038		3039		3040		55		56		57		58		59		60		30										
		3G-D	A2		3G-D	B2		3B-S	A3		3B-S	B3		4B-S	C1		4B-S	D1		4B-S	E1			6G-S	A2		6G-S	B2		6G-S	C2	
	40	3041		3042		3043		3044		61		62		63		64		65		66		40										
		3B-S	C3		3B-S	D3		3B-S	E3		3B-S	F3		6G-S	D2		6G-S	E2		6G-S	F2			6G-S	G2		6G-S	H2		6G-S	I2	
50	3045		3046		3047		3048		67		68		69		70		71		72		50											
	3B-S	G3		3B-S	H3		3B-S	I5		3B-S	I6		6G-S	J3		6G-S	J4		6G-S	K3		6G-S	K4		6B-S	A2		6B-S	B2			
11:00	0	3049		3050		3051		3052		73		74		75		76		77		78		0	11:00									
		3G-S	A3		3G-S	B3		3G-S	C3		3G-S	D3		6B-S	C2		6B-S	D2		6B-S	E2			6B-S	F3		6B-S	F4		6B-S	G3	
	10	3053		3054		3055		3056		79		80		81		82		83		84		10										
		3G-S	E3		3G-S	F5		3G-S	F6		3B-S	1	1回戦	6B-S	G4		5G-S	A2		5G-S	B2			5G-S	C2		5G-S	D2		5G-S	E2	
	20	3057		3058		3059		3060		85		86		87		88		89		90		20										
		3B-S	2	1回戦	3G-D	A3		3G-D	B3		3G-S	1	1回戦	5G-S	F2		5G-S	G2		5G-S	H2			5G-S	I2		5G-S	J2		5B-S	A2	
	30	3061		3062		3063		3064		91		92		93		94		95		96		30										
		3G-S	2	1回戦	3G-S	3	1回戦	3G-S	4	1回戦	3B-S	3	2回戦	5B-S	B2		5B-S	C2		5B-S	D2			5B-S	E2		5B-S	F3		5B-S	F4	
	40	3065		3066		3067		3068		97		98		99		100		101		102		40										
		3B-S	4	2回戦	3B-S	5	2回戦		6	2回戦	3B-S	7	2回戦	4G-S	A2		4G-S	B2		4G-S	C2			4G-S	D2		4G-S	E2		4G-S	F2	
50	3069		3070		3071				103		104		105		106		107		108		50											
	3B-S	8	2回戦	3B-S	9	2回戦	3B-S	10	2回戦				4G-S	G2		4G-S	H2		4G-S	I2		4G-S	J3		4G-S	J4		4G-S	K3			

6月20日(土)タイムテーブル (2/2)

3年男女 シングル/ダブルス(1~4コート使用)、4~6年生男女シングル 決勝トーナメント ベスト16まで(5~10コート使用)。

時間	分	1	コートNO	2	コートNO	3	コートNO	4	コートNO	5	コートNO	6	コートNO	7	コートNO	8	コートNO	9	コートNO	10	コートNO	分	時間			
12:00	0	3072		3073		3074		3075		109		110		111		112		113		114		0	12:00			
	10	3B-D	1	決勝L	3G-S	5	準々	3G-S	6	準々	3G-S	7	準々	4G-S	K4	4B-S	A2	4B-S	B2	4B-S	C2	4B-S		D2	4B-S	E2
	20	3076		3077		3078		3079		115		116		117		118		119		120		10				
	30	3G-S	8	準々	3B-S	11	準々	3B-S	12	準々	3B-S	13	準々	6G-S	A3	6G-S	B3	6G-S	C3	6G-S	D3	6G-S		E3	6G-S	F3
	40	3080		3081		3082		3083		121		122		123		124		125		126		20				
	50	3084		3085		3086		3087		127		128		129		130		131		132		30				
	0	3B-S	14	準々	3B-D	2	決勝L	3G-D	1	準決	3G-D	2	準決	6G-S	K6	6B-S	A3	6B-S	B3	6B-S	C3	6B-S		D3	6B-S	E3
	10	3086		3087		3088		169		133		134		135		136		137		138		40				
	20	3G-S	9	準決	3G-S	10	準決	5G-S	C3	5G-S	D3	5G-S	E3	5G-S	F3	5G-S	G3	5G-S	H3	5G-S	I3	5G-S		J3	5B-S	A3
	30	3088		3089		3090		3091		139		140		141		142		143		144		50				
	40	3089		3090		3091		170		145		146		147		148		149		150		0				
	50	3B-S	15	準決	3B-S	16	準決	3B-D	3	決勝L	5G-S	I3	5G-S	J3	5B-S	A3	5B-S	B3	5B-S	C3	5B-S	D3		5B-S	D3	
13:00	0	3084		3085		3086		3087		171		172		173		174		175		0	13:00					
	10	3084		3085		3086		3087		176		177		178		179		180		181		182		10		
	20	3G-S	9	準決	3G-S	10	準決	3B-D	3	決勝L	5B-S	E3	5B-S	F5	5B-S	F6	4G-S	A3	4G-S	B3		4G-S	C3	4G-S	C3	
	30	3086		3087		3088		3089		177		178		179		180		181		182		20				
	40	3086		3087		3088		3089		183		184		185		186		187		188		189		30		
	50	3086		3087		3088		3089		184		185		186		187		188		189		40				
	0	3086		3087		3088		3089		185		186		187		188		189		190		0				
	10	3086		3087		3088		3089		186		187		188		189		190		191		10				
	20	3086		3087		3088		3089		187		188		189		190		191		192		20				
	30	3086		3087		3088		3089		188		189		190		191		192		193		30				
	40	3086		3087		3088		3089		189		190		191		192		193		194		40				
	50	3086		3087		3088		3089		190		191		192		193		194		195		50				
14:00	0	3089		3090		3091		3092		191		192		193		194		195		196		0	14:00			
	10	3089		3090		3091		3092		192		193		194		195		196		197		10				
	20	3089		3090		3091		3092		193		194		195		196		197		198		20				
	30	3089		3090		3091		3092		194		195		196		197		198		199		30				
	40	3089		3090		3091		3092		195		196		197		198		199		200		40				
	50	3089		3090		3091		3092		196		197		198		199		200		201		50				
	0	3089		3090		3091		3092		197		198		199		200		201		202		0				
	10	3089		3090		3091		3092		198		199		200		201		202		203		10				
	20	3089		3090		3091		3092		199		200		201		202		203		204		20				
	30	3089		3090		3091		3092		200		201		202		203		204		205		30				
	40	3089		3090		3091		3092		201		202		203		204		205		206		40				
	50	3089		3090		3091		3092		202		203		204		205		206		207		50				
15:00	0	3089		3090		3091		3092		203		204		205		206		207		208		0	15:00			
	10	3089		3090		3091		3092		204		205		206		207		208		209		10				
	20	3089		3090		3091		3092		205		206		207		208		209		210		20				

6年生以下男子(単)

6年生男子Aリーグ	加藤 陸	安福 周平	岩間 旭飛	勝数		マッチ	ゲーム	得点	順位	
加藤 陸 羽島		3	2		得数					
		-	-		失数					
					取得率					
安福 周平 岐南	-		1		得数					
						失数				
						取得率				
岩間 旭飛 池田	-	-			得数					
							失数			
							取得率			

6年生男子Bリーグ	山本 汰蘭	宮崎 健人	尾藤 遼	勝数		マッチ	ゲーム	得点	順位	
山本 汰蘭 多治見		3	2		得数					
		-	-		失数					
					取得率					
宮崎 健人 岐阜市	-		1		得数					
						失数				
						取得率				
尾藤 遼 岐南	-	-			得数					
							失数			
							取得率			

6年生男子Cリーグ	上野 清心	松原 利起	橋本 拓磨	勝数		マッチ	ゲーム	得点	順位	
上野 清心 高山		3	2		得数					
		-	-		失数					
					取得率					
松原 利起 岐南	-		1		得数					
						失数				
						取得率				
橋本 拓磨 真正	-	-			得数					
							失数			
							取得率			

6年生男子Dリーグ	松田 柚樹	松岡 功樹	平野 真陽琉	勝数		マッチ	ゲーム	得点	順位	
松田 柚樹 岐阜市		3	2		得数					
		-	-		失数					
					取得率					
松岡 功樹 みずほ	-		1		得数					
						失数				
						取得率				
平野 真陽琉 岐南	-	-			得数					
							失数			
							取得率			

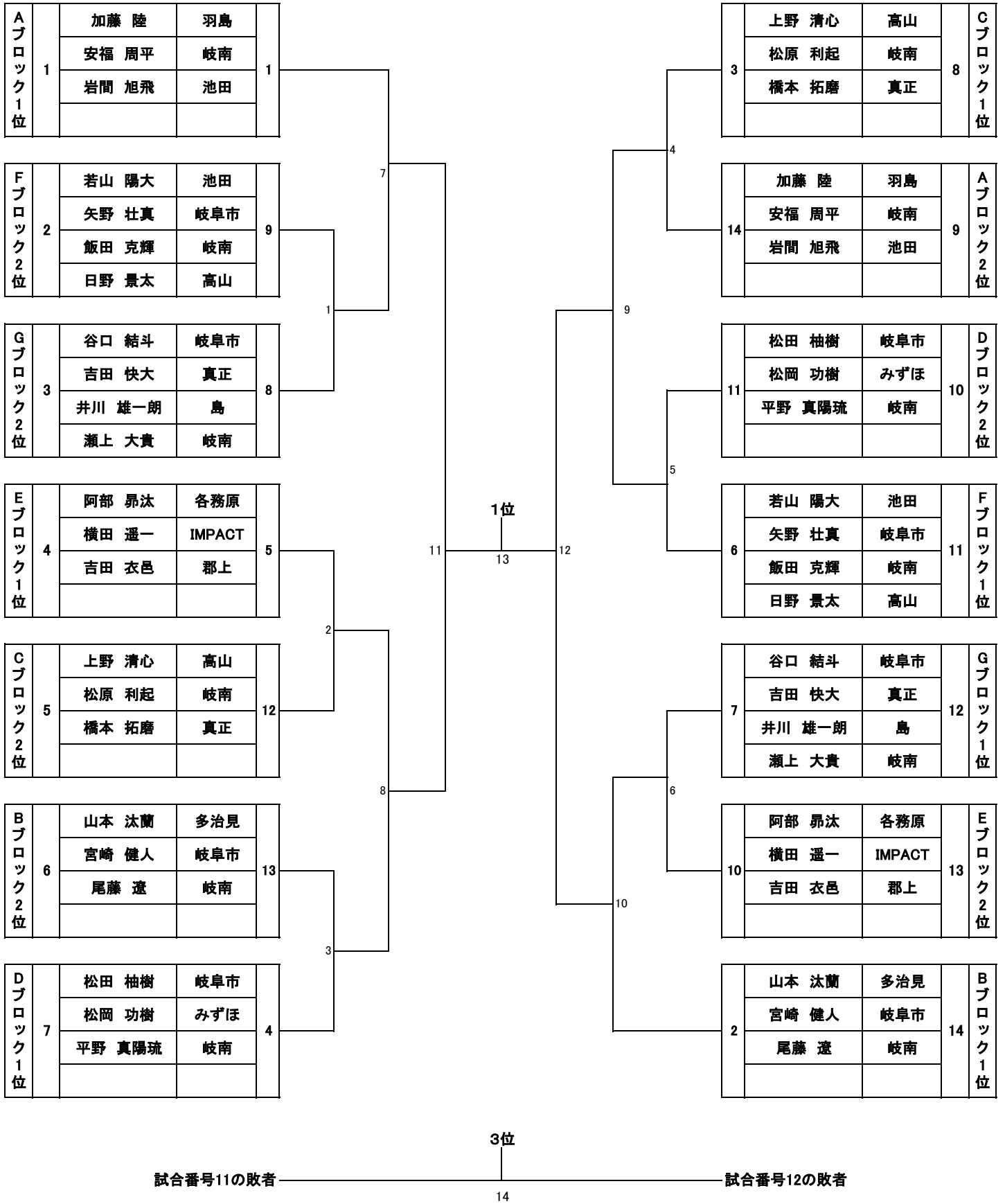
6年生男子Eリーグ	阿部 昂汰	横田 遥一	吉田 衣邑	勝数		マッチ	ゲーム	得点	順位	
阿部 昂汰 各務原		3	2		得数					
		-	-		失数					
					取得率					
横田 遥一 IMPACT	-		1		得数					
						失数				
						取得率				
吉田 衣邑 郡上	-	-			得数					
							失数			
							取得率			

6年生以下男子(単)

6年生男子Fリーグ	若山 陽大	矢野 壮真	飯田 克輝	日野 景太	勝数		マッチ	ゲーム	得点	順位
若山 陽大 池田		6	3	1		得数				
		-	-	-		失数				
						取得率				
矢野 壮真 岐阜市	-		2	4		得数				
			-	-		失数				
						取得率				
飯田 克輝 岐南	-	-		5		得数				
			-	-		失数				
						取得率				
日野 景太 高山	-	-	-			得数				
						失数				
						取得率				

6年生男子Gリーグ	谷口 結斗	吉田 快大	井川 雄一郎	瀬上 大貴	勝数		マッチ	ゲーム	得点	順位
谷口 結斗 岐阜市		6	3	1		得数				
		-	-	-		失数				
						取得率				
吉田 快大 真正	-		2	4		得数				
			-	-		失数				
						取得率				
井川 雄一郎 島	-	-		5		得数				
			-	-		失数				
						取得率				
瀬上 大貴 岐南	-	-	-			得数				
						失数				
						取得率				

6年生以下男子(単)



6年生以下男子(単)

5位決定リーグ	試合番号7 の敗者	試合番号8 の敗者	試合番号9 の敗者	試合番号10 の敗者	勝数		マッチ	ゲーム	得点	順位
試合番号7 の敗者	-	6 -	3 -	1 -		得数				
						失数				
						取得率				
試合番号8 の敗者	-		2 -	4 -		得数				
						失数				
						取得率				
試合番号9 の敗者	-	-		5 -		得数				
						失数				
						取得率				
試合番号10 の敗者	-	-	-			得数				
						失数				
						取得率				

5年生以下男子(単)

5年生男子Aリーグ	胡桃澤 陽向	森 創一郎	長江 涼太	勝数		マッチ	ゲーム	得点	順位		
胡桃澤 陽向 羽島		3	2		得数						
		-	-		失数						
					取得率						
森 創一郎 各務原	-		1		得数						
			-		-	失数					
						取得率					
長江 涼太 大垣市	-	-			得数						
							失数				
							取得率				

5年生男子Bリーグ	安江 虹斗	此島 葵斗	廣瀬 翔伍	勝数		マッチ	ゲーム	得点	順位		
安江 虹斗 岐阜市		3	2		得数						
		-	-		失数						
					取得率						
此島 葵斗 郡上	-		1		得数						
			-		-	失数					
						取得率					
廣瀬 翔伍 本巣	-	-			得数						
							失数				
							取得率				

5年生男子Cリーグ	岡田 爽志	松原 伊吹	濱野 夏旗	勝数		マッチ	ゲーム	得点	順位		
岡田 爽志 多治見		3	2		得数						
		-	-		失数						
					取得率						
松原 伊吹 リバーズ	-		1		得数						
			-		-	失数					
						取得率					
濱野 夏旗 神戸	-	-			得数						
							失数				
							取得率				

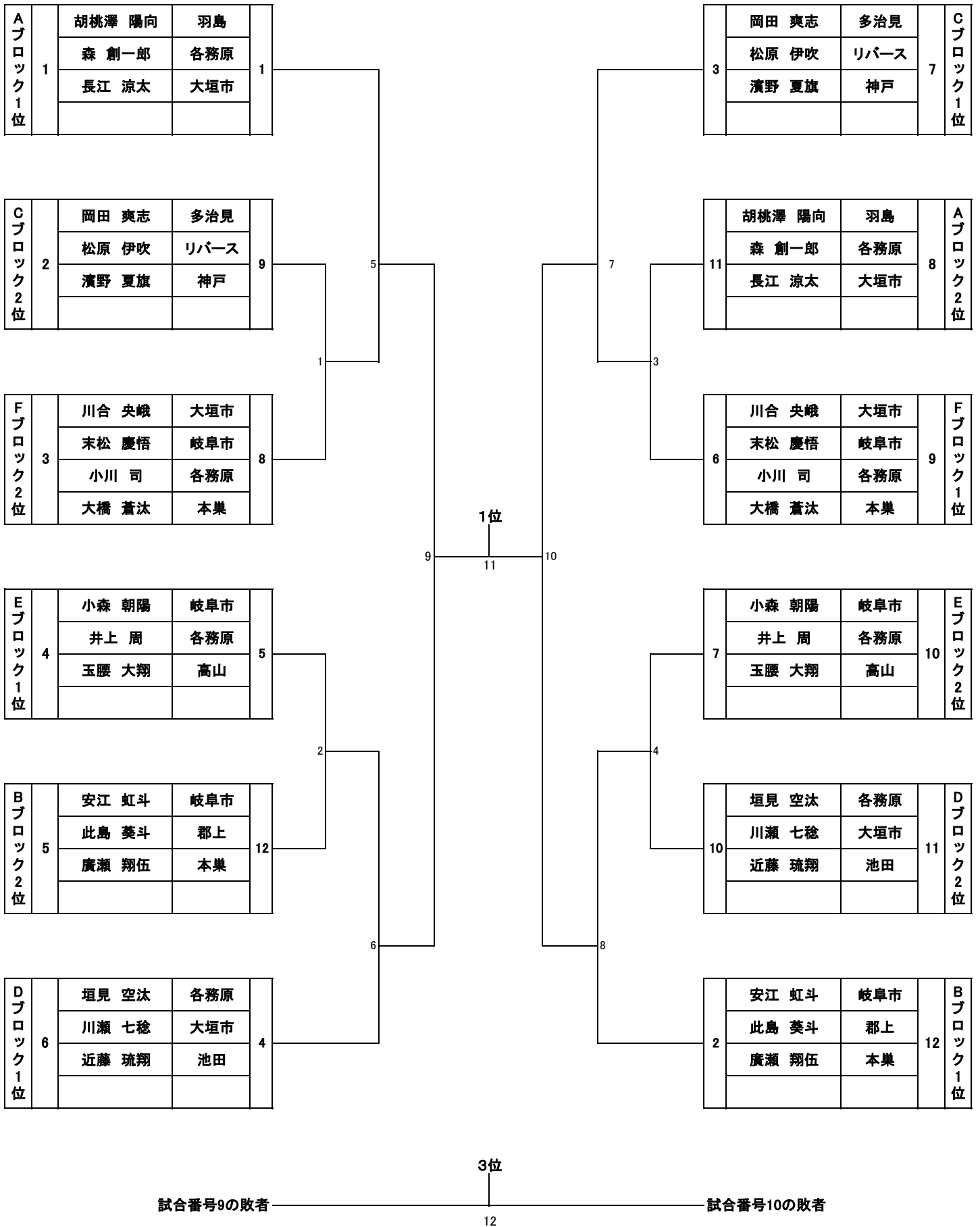
5年生男子Dリーグ	垣見 空汰	川瀬 七稔	近藤 琉翔	勝数		マッチ	ゲーム	得点	順位		
垣見 空汰 各務原		3	2		得数						
		-	-		失数						
					取得率						
川瀬 七稔 大垣市	-		1		得数						
			-		-	失数					
						取得率					
近藤 琉翔 池田	-	-			得数						
							失数				
							取得率				

5年生男子Eリーグ	小森 朝陽	井上 周	玉腰 大翔	勝数		マッチ	ゲーム	得点	順位		
小森 朝陽 岐阜市		3	2		得数						
		-	-		失数						
					取得率						
井上 周 各務原	-		1		得数						
			-		-	失数					
						取得率					
玉腰 大翔 高山	-	-			得数						
							失数				
							取得率				

5年生以下男子(単)

5年生男子フリーグ	川合 央峨	末松 慶悟	小川 司	大橋 蒼汰	勝数		マッチ	ゲーム	得点	順位
川合 央峨 大垣市		6	3	1		得数				
		-	-	-		失数				
						取得率				
末松 慶悟 岐阜市	-		2	4		得数				
			-	-		失数				
						取得率				
小川 司 各務原	-	-		5		得数				
				-		失数				
						取得率				
大橋 蒼汰 本巣	-	-	-			得数				
						失数				
						取得率				

5年生以下男子(単)



5年生以下男子(単)

5位決定リーグ	試合番号5 の敗者	試合番号6 の敗者	試合番号7 の敗者	試合番号8 の敗者	勝数		マッチ	ゲーム	得点	順位
試合番号5 の敗者		6 -	3 -	1 -		得数				
						失数				
						取得率				
試合番号6 の敗者	-		2 -	4 -		得数				
						失数				
						取得率				
試合番号7 の敗者	-	-		5 -		得数				
						失数				
						取得率				
試合番号8 の敗者	-	-	-			得数				
						失数				
						取得率				

4年生以下男子(単)

4年生男子Aリーグ	杉本 達哉	多賀 奏翔	澤井 渚	勝数		マッチ	ゲーム	得点	順位	
杉本 達哉 垂井JSC		3	2		得数					
		-	-		失数					
					取得率					
多賀 奏翔 大垣市	-		1		得数					
						失数				
						取得率				
澤井 渚 STAYGOLD	-	-			得数					
							失数			
							取得率			

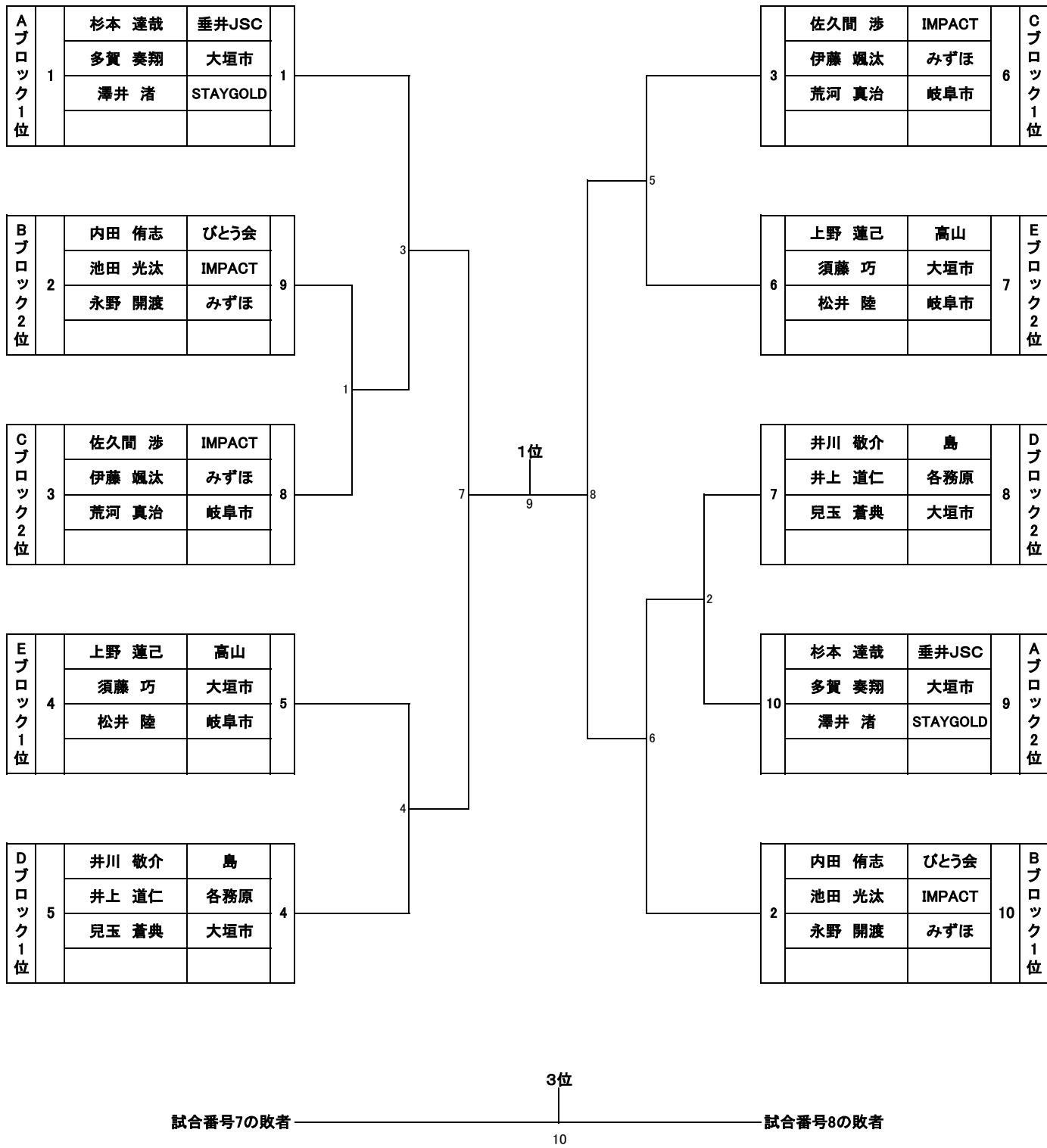
4年生男子Bリーグ	内田 侑志	池田 光汰	永野 開渡	勝数		マッチ	ゲーム	得点	順位	
内田 侑志 びとう会		3	2		得数					
		-	-		失数					
					取得率					
池田 光汰 IMPACT	-		1		得数					
						失数				
						取得率				
永野 開渡 みずほ	-	-			得数					
							失数			
							取得率			

4年生男子Cリーグ	佐久間 渉	伊藤 颯汰	荒河 真治	勝数		マッチ	ゲーム	得点	順位	
佐久間 渉 IMPACT		3	2		得数					
		-	-		失数					
					取得率					
伊藤 颯汰 みずほ	-		1		得数					
						失数				
						取得率				
荒河 真治 岐阜市	-	-			得数					
							失数			
							取得率			

4年生男子Dリーグ	井川 敬介	井上 道仁	兒玉 蒼典	勝数		マッチ	ゲーム	得点	順位	
井川 敬介 島		3	2		得数					
		-	-		失数					
					取得率					
井上 道仁 各務原	-		1		得数					
						失数				
						取得率				
兒玉 蒼典 大垣市	-	-			得数					
							失数			
							取得率			

4年生男子Eリーグ	上野 蓮己	須藤 巧	松井 陸	勝数		マッチ	ゲーム	得点	順位	
上野 蓮己 高山		3	2		得数					
		-	-		失数					
					取得率					
須藤 巧 大垣市	-		1		得数					
						失数				
						取得率				
松井 陸 岐阜市	-	-			得数					
							失数			
							取得率			

4年生以下男子(単)



試合番号7の敗者

試合番号8の敗者

4年生以下男子(単)

5位決定リーグ	試合番号3 の敗者	試合番号4 の敗者	試合番号5 の敗者	試合番号6 の敗者	勝数		マッチ	ゲーム	得点	順位
試合番号3 の敗者		6 -	3 -	1 -		得数				
						失数				
						取得率				
試合番号4 の敗者	-		2 -	4 -		得数				
						失数				
						取得率				
試合番号5 の敗者	-	-		5 -		得数				
						失数				
						取得率				
試合番号6 の敗者	-	-	-			得数				
						失数				
						取得率				

3年生男子以下(単)

3年生男子Aリーグ	伊藤 大葵	溝口 創介	飯沼 幸誠	勝数		マッチ	ゲーム	得点	順位		
伊藤 大葵 各務原		3	2		得数						
		-	-		失数						
					取得率						
溝口 創介 垂井	-		1		得数						
			-		-	失数					
						取得率					
飯沼 幸誠 柳津	-	-			得数						
							失数				
							取得率				

3年生男子Bリーグ	福本 雄大	林 徹	戸倉 旭飛	勝数		マッチ	ゲーム	得点	順位		
福本 雄大 各務原		3	2		得数						
		-	-		失数						
					取得率						
林 徹 池田	-		1		得数						
			-		-	失数					
						取得率					
戸倉 旭飛 垂井	-	-			得数						
							失数				
							取得率				

3年生男子Cリーグ	中矢 文都	原 知希	水谷 朔也	勝数		マッチ	ゲーム	得点	順位		
中矢 文都 高山		3	2		得数						
		-	-		失数						
					取得率						
原 知希 大垣市	-		1		得数						
			-		-	失数					
						取得率					
水谷 朔也 郡上	-	-			得数						
							失数				
							取得率				

3年生男子Dリーグ	本田 祥太郎	田丸 誠人	磯貝 莉央	勝数		マッチ	ゲーム	得点	順位		
本田 祥太郎 リバース		3	2		得数						
		-	-		失数						
					取得率						
田丸 誠人 高山	-		1		得数						
			-		-	失数					
						取得率					
磯貝 莉央 大垣市	-	-			得数						
							失数				
							取得率				

3年生男子Eリーグ	鈴木 蒼馬	柴田 莞汰	武藤 愛虎	勝数		マッチ	ゲーム	得点	順位		
鈴木 蒼馬 各務原		3	2		得数						
		-	-		失数						
					取得率						
柴田 莞汰 リバース	-		1		得数						
			-		-	失数					
						取得率					
武藤 愛虎 郡上	-	-			得数						
							失数				
							取得率				

3年生男子以下(単)

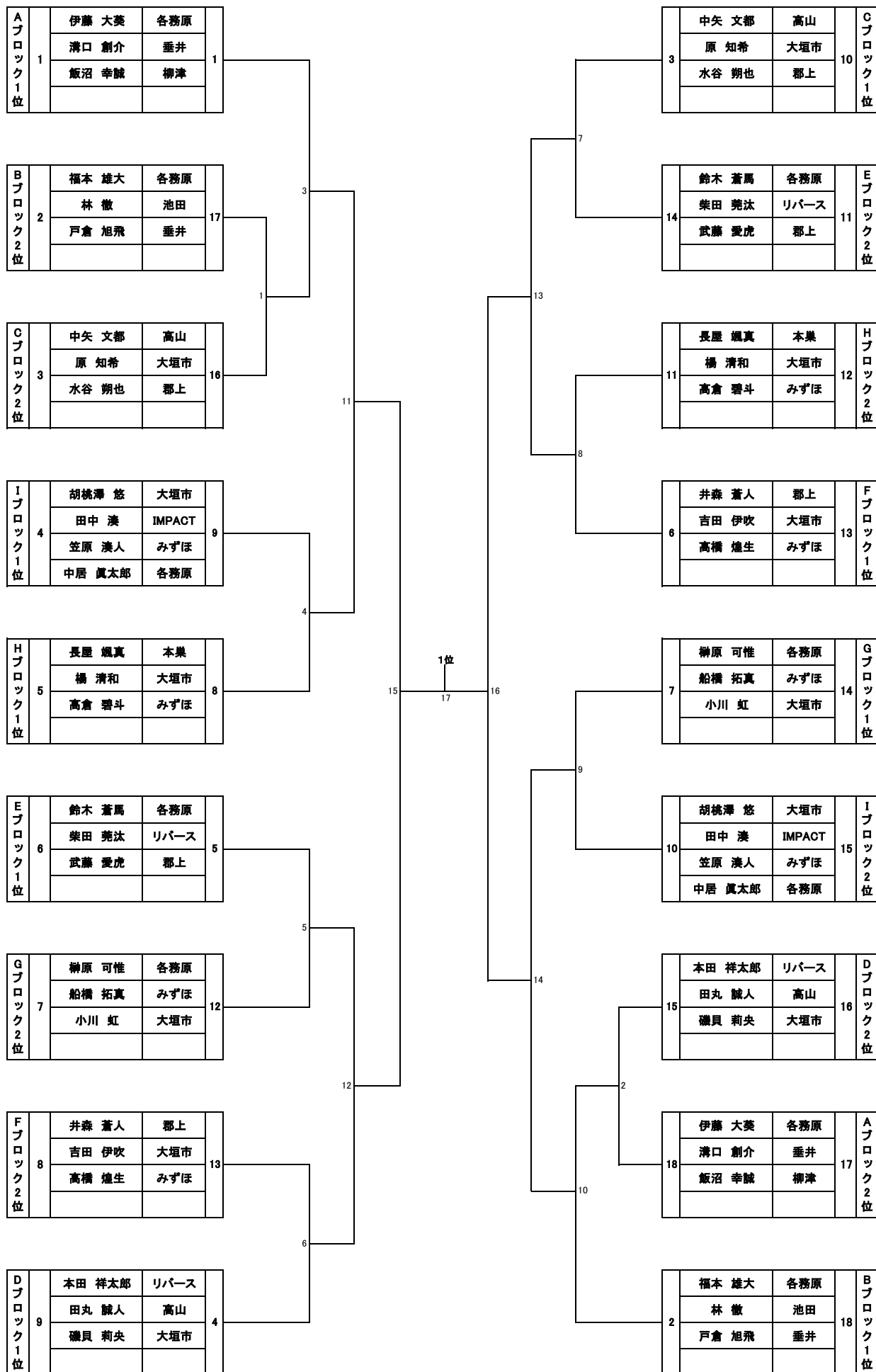
3年生男子Fリーグ	井森 蒼人	吉田 伊吹	高橋 煌生	勝数		マッチ	ゲーム	得点	順位	
井森 蒼人 郡上		3	2		得数					
		-	-		失数					
					取得率					
吉田 伊吹 大垣市	-		1		得数					
						失数				
						取得率				
高橋 煌生 みずほ	-	-			得数					
							失数			
							取得率			

3年生男子Gリーグ	榊原 可惟	船橋 拓真	小川 虹	勝数		マッチ	ゲーム	得点	順位	
榊原 可惟 各務原		3	2		得数					
		-	-		失数					
					取得率					
船橋 拓真 みずほ	-		1		得数					
						失数				
						取得率				
小川 虹 大垣市	-	-			得数					
							失数			
							取得率			

3年生男子Hリーグ	長屋 颯真	楊 清和	高倉 碧斗	勝数		マッチ	ゲーム	得点	順位	
長屋 颯真 本巣		3	2		得数					
		-	-		失数					
					取得率					
楊 清和 大垣市	-		1		得数					
						失数				
						取得率				
高倉 碧斗 みずほ	-	-			得数					
							失数			
							取得率			

3年生男子Iリーグ	胡桃澤 悠	田中 湊	笠原 湊人	中居 眞太郎	勝数		マッチ	ゲーム	得点	順位	
胡桃澤 悠 大垣市		6	3	1		得数					
		-	-	-		失数					
						取得率					
田中 湊 IMPACT	-		2	4		得数					
						失数					
						取得率					
笠原 湊人 みずほ	-	-		5		得数					
							失数				
							取得率				
中居 眞太郎 各務原	-	-	-			得数					
								失数			
								取得率			

3年生男子以下(単)



6年生以下女子(単)

6年生女子Aリーグ	木村 和想	多賀 帆奏	窪田 安莉	勝数		マッチ	ゲーム	得点	順位		
木村 和想 びとう会		3	2		得数						
		-	-		失数						
					取得率						
多賀 帆奏 大垣静里	-		1		得数						
						失数					
						取得率					
窪田 安莉 池田	-	-			得数						
							失数				
							取得率				

6年生女子Bリーグ	後藤 かなえ	富田 菜月	豊田 志歩	勝数		マッチ	ゲーム	得点	順位		
後藤 かなえ STAYGOLD		3	2		得数						
		-	-		失数						
					取得率						
富田 菜月 池田	-		1		得数						
						失数					
						取得率					
豊田 志歩 長森日野	-	-			得数						
							失数				
							取得率				

6年生女子Cリーグ	小林 聖奈	川口 稀衣菜	林 莉愛	勝数		マッチ	ゲーム	得点	順位		
小林 聖奈 大垣東		3	2		得数						
		-	-		失数						
					取得率						
川口 稀衣菜 垂井	-		1		得数						
						失数					
						取得率					
林 莉愛 大垣中川	-	-			得数						
							失数				
							取得率				

6年生女子Dリーグ	土屋 柚月	田渡 花菜	平松 紗奈	勝数		マッチ	ゲーム	得点	順位		
土屋 柚月 IMPACT		3	2		得数						
		-	-		失数						
					取得率						
田渡 花菜 大垣安井	-		1		得数						
						失数					
						取得率					
平松 紗奈 神戸	-	-			得数						
							失数				
							取得率				

6年生女子Eリーグ	足立 葵	高木 千亜	小椋 雪凜	勝数		マッチ	ゲーム	得点	順位		
足立 葵 島		3	2		得数						
		-	-		失数						
					取得率						
高木 千亜 大垣北	-		1		得数						
						失数					
						取得率					
小椋 雪凜 長森日野	-	-			得数						
							失数				
							取得率				

6年生以下女子(単)

6年生女子Fリーグ	井上 友陽奈	林 恵麻	植村 美星	勝数		マッチ	ゲーム	得点	順位
井上 友陽奈 各務原		3	2		得数				
		-	-		失数				
					取得率				
林 恵麻 垂井	-		1		得数				
						失数			
						取得率			
植村 美星 郡上	-	-			得数				
						失数			
						取得率			

6年生女子Gリーグ	小川 真白	伏屋 心菜	伊尾 汐織	勝数		マッチ	ゲーム	得点	順位
小川 真白 大垣北		3	2		得数				
		-	-		失数				
					取得率				
伏屋 心菜 岐南	-		1		得数				
						失数			
						取得率			
伊尾 汐織 大垣安井	-	-			得数				
						失数			
						取得率			

6年生女子Hリーグ	中居 楓菜	樋口 柚夏	坪山 陽葵	勝数		マッチ	ゲーム	得点	順位
中居 楓菜 各務原		3	2		得数				
		-	-		失数				
					取得率				
樋口 柚夏 みずほ	-		1		得数				
						失数			
						取得率			
坪山 陽葵 大垣静里	-	-			得数				
						失数			
						取得率			

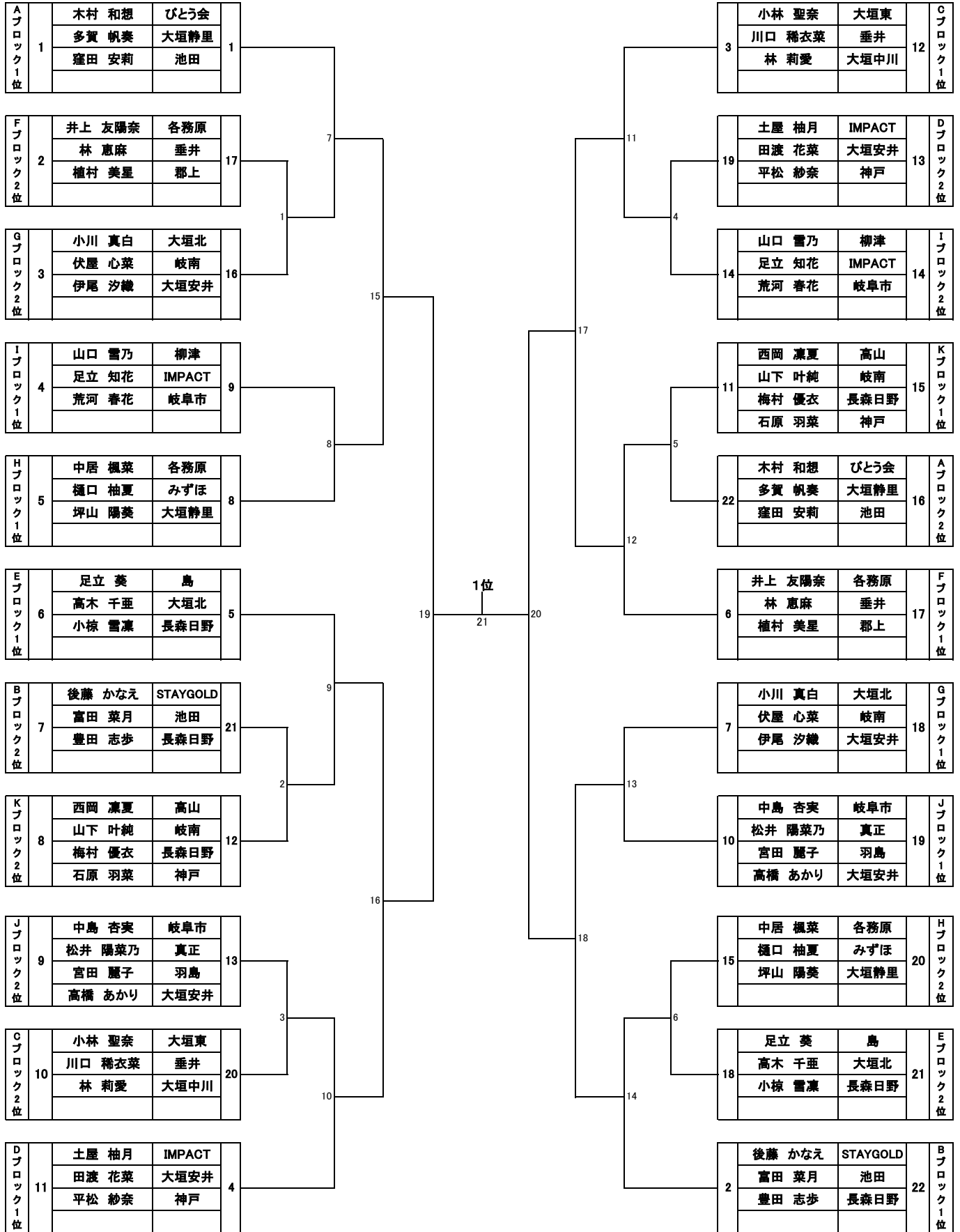
6年生女子Iリーグ	山口 雪乃	足立 知花	荒河 春花	勝数		マッチ	ゲーム	得点	順位
山口 雪乃 柳津		3	2		得数				
		-	-		失数				
					取得率				
足立 知花 IMPACT	-		1		得数				
						失数			
						取得率			
荒河 春花 岐阜市	-	-			得数				
						失数			
						取得率			

6年生女子Jリーグ	中島 杏実	松井 陽菜乃	宮田 麗子	高橋 あかり	勝数		マッチ	ゲーム	得点	順位
中島 杏実 岐阜市		6	3	1		得数				
		-	-	-		失数				
						取得率				
松井 陽菜乃 真正	-		2	4		得数				
						-	失数			
						-	取得率			
宮田 麗子 羽島	-	-		5		得数				
						-	失数			
						-	取得率			
高橋 あかり 大垣安井	-	-				得数				
						-	失数			
						-	取得率			

6年生以下女子(単)

6年生女子Kリーグ	西岡 凜夏	山下 叶純	梅村 優衣	石原 羽菜	勝数		マッチ	ゲーム	得点	順位
西岡 凜夏 高山		6	3	1		得数				
		-	-	-		失数				
						取得率				
山下 叶純 岐南	-		2	4		得数				
			-	-		失数				
						取得率				
梅村 優衣 長森日野	-	-		5		得数				
				-		失数				
						取得率				
石原 羽菜 神戸	-	-	-			得数				
						失数				
						取得率				

6年生以下女子(単)



3位

試合番号19の敗者

試合番号20の敗者

6年生以下女子(単)

5位決定リーグ	試合番号15 の敗者	試合番号16 の敗者	試合番号17 の敗者	試合番号18 の敗者	勝数		マッチ	ゲーム	得点	順位
試合番号15 の敗者		6 -	3 -	1 -		得数				
						失数				
						取得率				
試合番号16 の敗者	-		2 -	4 -		得数				
						失数				
						取得率				
試合番号17 の敗者	-	-		5 -		得数				
						失数				
						取得率				
試合番号18 の敗者	-	-	-			得数				
						失数				
						取得率				

5年生以下女子(単)

5年生女子Aリーグ	林 愛莉	真野 采葉	姫田 結月	勝数		マッチ	ゲーム	得点	順位
林 愛莉 びとう会		3	2		得数				
		-	-		失数				
					取得率				
真野 采葉 STAYGOLD	-		1		得数				
			-		失数				
					取得率				
姫田 結月 大垣東	-	-			得数				
					失数				
					取得率				

5年生女子Bリーグ	清水 楓華	渡邊 芽生	横関 紗和	勝数		マッチ	ゲーム	得点	順位
清水 楓華 高山		3	2		得数				
		-	-		失数				
					取得率				
渡邊 芽生 島	-		1		得数				
			-		失数				
					取得率				
横関 紗和 長森日野	-	-			得数				
					失数				
					取得率				

5年生女子Cリーグ	濱田 希花	辻川 陽葵	伊藤 紗優	勝数		マッチ	ゲーム	得点	順位
濱田 希花 大垣東		3	2		得数				
		-	-		失数				
					取得率				
辻川 陽葵 大垣静里	-		1		得数				
			-		失数				
					取得率				
伊藤 紗優 大垣北	-	-			得数				
					失数				
					取得率				

5年生女子Dリーグ	長谷川 華実	村勢 もなみ	本田 芽以子	勝数		マッチ	ゲーム	得点	順位
長谷川 華実 大垣静里		3	2		得数				
		-	-		失数				
					取得率				
村勢 もなみ 本巣	-		1		得数				
			-		失数				
					取得率				
本田 芽以子 リバース	-	-			得数				
					失数				
					取得率				

5年生女子Eリーグ	宮崎 陽和	入川 紬	杉江 咲柚	勝数		マッチ	ゲーム	得点	順位
宮崎 陽和 びとう会		3	2		得数				
		-	-		失数				
					取得率				
入川 紬 大垣静里	-		1		得数				
			-		失数				
					取得率				
杉江 咲柚 大垣東	-	-			得数				
					失数				
					取得率				

5年生以下女子(単)

5年生女子Fリーグ	樋口 心優	清水 音巴	浅井 紬	勝数		マッチ	ゲーム	得点	順位	
樋口 心優 池田		3	2		得数					
		-	-		失数					
					取得率					
清水 音巴 郡上	-		1		得数					
						失数				
						取得率				
浅井 紬 大垣北	-	-			得数					
							失数			
							取得率			

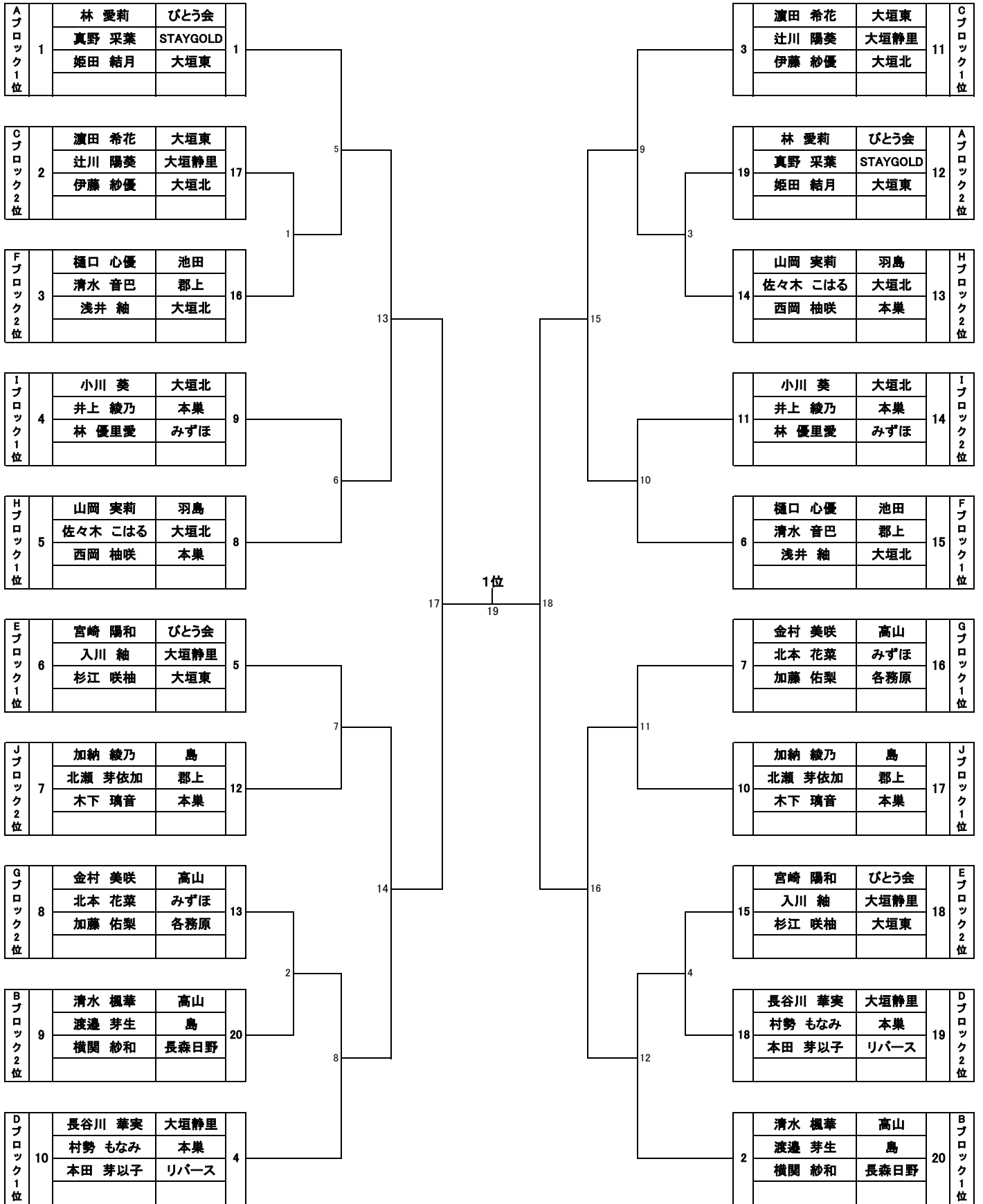
5年生女子Gリーグ	金村 美咲	北本 花菜	加藤 佑梨	勝数		マッチ	ゲーム	得点	順位	
金村 美咲 高山		3	2		得数					
		-	-		失数					
					取得率					
北本 花菜 みずほ	-		1		得数					
						失数				
						取得率				
加藤 佑梨 各務原	-	-			得数					
							失数			
							取得率			

5年生女子Hリーグ	山岡 実莉	佐々木 こはる	西岡 柚咲	勝数		マッチ	ゲーム	得点	順位	
山岡 実莉 羽島		3	2		得数					
		-	-		失数					
					取得率					
佐々木 こはる 大垣北	-		1		得数					
						失数				
						取得率				
西岡 柚咲 本巣	-	-			得数					
							失数			
							取得率			

5年生女子Iリーグ	小川 葵	井上 綾乃	林 優里愛	勝数		マッチ	ゲーム	得点	順位	
小川 葵 大垣北		3	2		得数					
		-	-		失数					
					取得率					
井上 綾乃 本巣	-		1		得数					
						失数				
						取得率				
林 優里愛 みずほ	-	-			得数					
							失数			
							取得率			

5年生女子Jリーグ	加納 綾乃	北瀬 芽依加	木下 璃音	勝数		マッチ	ゲーム	得点	順位	
加納 綾乃 島		3	2		得数					
		-	-		失数					
					取得率					
北瀬 芽依加 郡上	-		1		得数					
						失数				
						取得率				
木下 璃音 本巣	-	-			得数					
							失数			
							取得率			

5年生以下女子(単)



3位

試合番号19の敗者

20

試合番号20の敗者

5年生以下女子(単)

5位決定リーグ	試合番号13 の敗者	試合番号14 の敗者	試合番号15 の敗者	試合番号16 の敗者	勝数		マッチ	ゲーム	得点	順位
試合番号13 の敗者		6 -	3 -	1 -		得数				
						失数				
						取得率				
試合番号14 の敗者	-		2 -	4 -		得数				
						失数				
						取得率				
試合番号15 の敗者	-	-		5 -		得数				
						失数				
						取得率				
試合番号16 の敗者	-	-	-			得数				
						失数				
						取得率				

4年生以下女子(単)

4年生女子Aリーグ	奥村 倅凧	榊原 衣織	入田 有梨奈	勝数		マッチ	ゲーム	得点	順位
奥村 倅凧 大垣北		3 -	2 -		得数				
					失数				
					取得率				
榊原 衣織 各務原	-		1 -		得数				
					失数				
					取得率				
入田 有梨奈 IMPACT	-	-			得数				
					失数				
					取得率				

4年生女子Bリーグ	渡辺 彩良	松田 菜花	中井 絢美	勝数		マッチ	ゲーム	得点	順位
渡辺 彩良 大垣北		3 -	2 -		得数				
					失数				
					取得率				
松田 菜花 本巣	-		1 -		得数				
					失数				
					取得率				
中井 絢美 高山	-	-			得数				
					失数				
					取得率				

4年生女子Cリーグ	早藤 紗良	廣瀬 結良	佐々木 志野	勝数		マッチ	ゲーム	得点	順位
早藤 紗良 大垣北		3 -	2 -		得数				
					失数				
					取得率				
廣瀬 結良 みずほ	-		1 -		得数				
					失数				
					取得率				
佐々木 志野 大垣東	-	-			得数				
					失数				
					取得率				

4年生女子Dリーグ	矢島 ほの夏	村瀬 乃彩	宮原 架穂	勝数		マッチ	ゲーム	得点	順位
矢島 ほの夏 島		3 -	2 -		得数				
					失数				
					取得率				
村瀬 乃彩 岐阜市	-		1 -		得数				
					失数				
					取得率				
宮原 架穂 池田	-	-			得数				
					失数				
					取得率				

4年生女子Eリーグ	井上 愛梨	松本 滯	磯貝 美結	勝数		マッチ	ゲーム	得点	順位
井上 愛梨 IMPACT		3 -	2 -		得数				
					失数				
					取得率				
松本 滯 高山	-		1 -		得数				
					失数				
					取得率				
磯貝 美結 大垣安井	-	-			得数				
					失数				
					取得率				

4年生以下女子(単)

4年生女子Fリーグ	宮崎 芽依	國分 柚樹	橋本 環季	勝数		マッチ	ゲーム	得点	順位	
宮崎 芽依 島		3	2		得数					
		-	-		失数					
					取得率					
國分 柚樹 STAYGOLD	-		1		得数					
						失数				
						取得率				
橋本 環季 垂井	-	-			得数					
							失数			
							取得率			

4年生女子Gリーグ	谷口 心音	中嶋 楓	廣瀬 芽生	勝数		マッチ	ゲーム	得点	順位	
谷口 心音 島		3	2		得数					
		-	-		失数					
					取得率					
中嶋 楓 大垣東	-		1		得数					
						失数				
						取得率				
廣瀬 芽生 みずほ	-	-			得数					
							失数			
							取得率			

4年生女子Hリーグ	松岡 奏芽	林 希々葉	杉野 恵理	勝数		マッチ	ゲーム	得点	順位	
松岡 奏芽 大垣北		3	2		得数					
		-	-		失数					
					取得率					
林 希々葉 池田	-		1		得数					
						失数				
						取得率				
杉野 恵理 大垣中川	-	-			得数					
							失数			
							取得率			

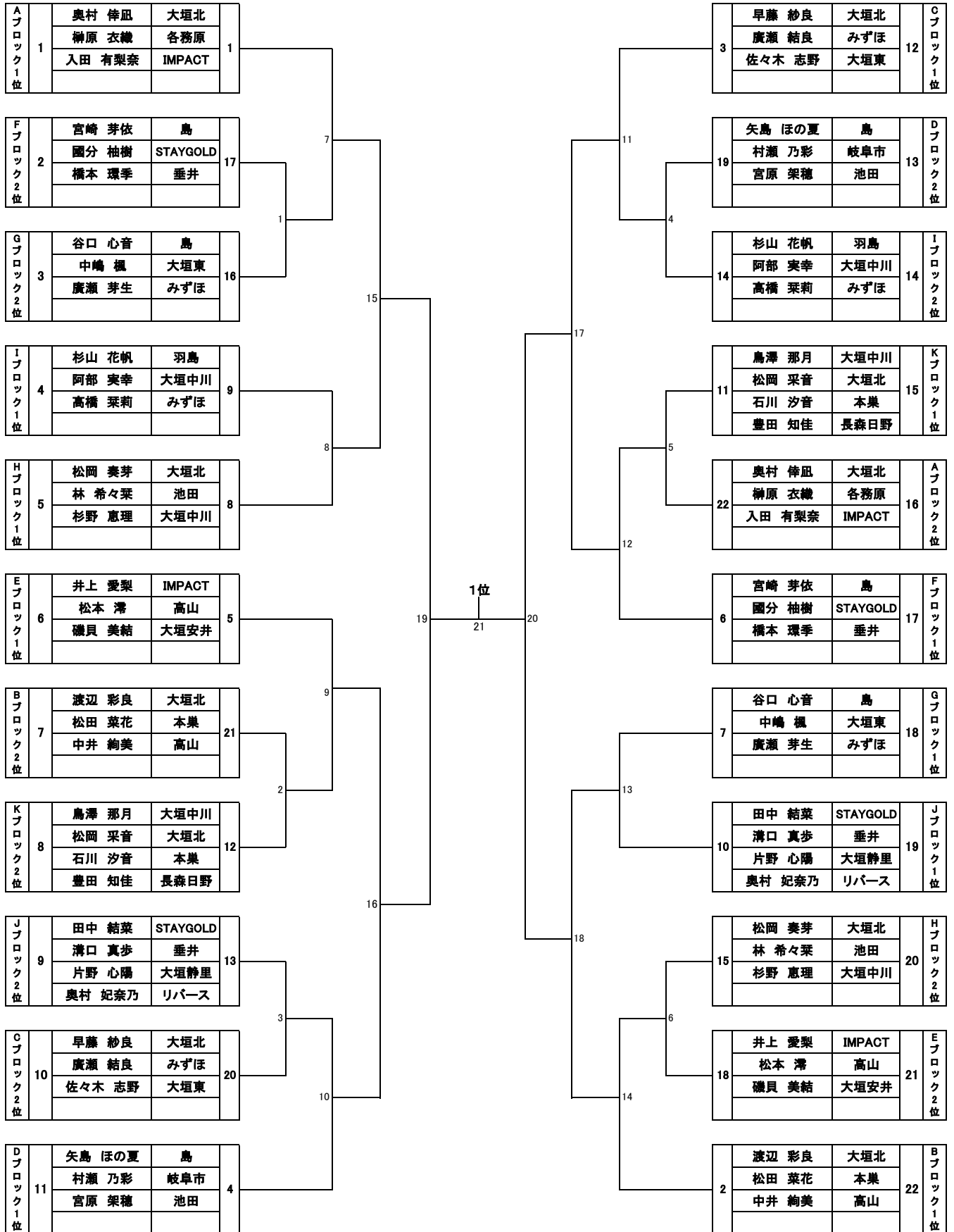
4年生女子Iリーグ	杉山 花帆	阿部 実幸	高橋 茉莉	勝数		マッチ	ゲーム	得点	順位	
杉山 花帆 羽島		3	2		得数					
		-	-		失数					
					取得率					
阿部 実幸 大垣中川	-		1		得数					
						失数				
						取得率				
高橋 茉莉 みずほ	-	-			得数					
							失数			
							取得率			

4年生女子Jリーグ	田中 結菜	溝口 真歩	片野 心陽	奥村 妃奈乃	勝数		マッチ	ゲーム	得点	順位		
田中 結菜 STAYGOLD		6	3	1		得数						
		-	-	-		失数						
						取得率						
溝口 真歩 垂井	-		2	4		得数						
						-	失数					
							取得率					
片野 心陽 大垣静里	-	-		5		得数						
							-	失数				
								取得率				
奥村 妃奈乃 リバース	-	-	-			得数						
									失数			
									取得率			

4年生以下女子(単)

4年生女子Kリーグ	鳥澤 那月	松岡 采音	石川 汐音	豊田 知佳	勝数		マッチ	ゲーム	得点	順位
鳥澤 那月 大垣中川		6	3	1		得数				
		-	-	-		失数				
						取得率				
松岡 采音 大垣北	-		2	4		得数				
			-	-		失数				
						取得率				
石川 汐音 本巣	-	-		5		得数				
				-		失数				
						取得率				
豊田 知佳 長森日野	-	-	-			得数				
						失数				
						取得率				

4年生以下女子(単)



試合番号19の敗者

3位

試合番号20の敗者

4年生以下女子(単)

5位決定リーグ	試合番号15 の敗者	試合番号16 の敗者	試合番号17 の敗者	試合番号18 の敗者	勝数		マッチ	ゲーム	得点	順位
試合番号15 の敗者		6 -	3 -	1 -		得数				
						失数				
						取得率				
試合番号16 の敗者	-		2 -	4 -		得数				
						失数				
						取得率				
試合番号17 の敗者	-	-		5 -		得数				
						失数				
						取得率				
試合番号18 の敗者	-	-	-			得数				
						失数				
						取得率				

3年生以下女子(単)

3年生女子Aリーグ	小林 礼奈	大場 心音	加藤 葉音	勝数		マッチ	ゲーム	得点	順位
小林 礼奈 大垣東		3 -	2 -		得数				
					失数				
					取得率				
大場 心音 神戸	-		1 -		得数				
					失数				
					取得率				
加藤 葉音 垂井	-	-			得数				
					失数				
					取得率				

3年生女子Bリーグ	佐久間 優花	金森 凧咲	福井 柚葉	勝数		マッチ	ゲーム	得点	順位
佐久間 優花 IMPACT		3 -	2 -		得数				
					失数				
					取得率				
金森 凧咲 みずほ	-		1 -		得数				
					失数				
					取得率				
福井 柚葉 大垣北	-	-			得数				
					失数				
					取得率				

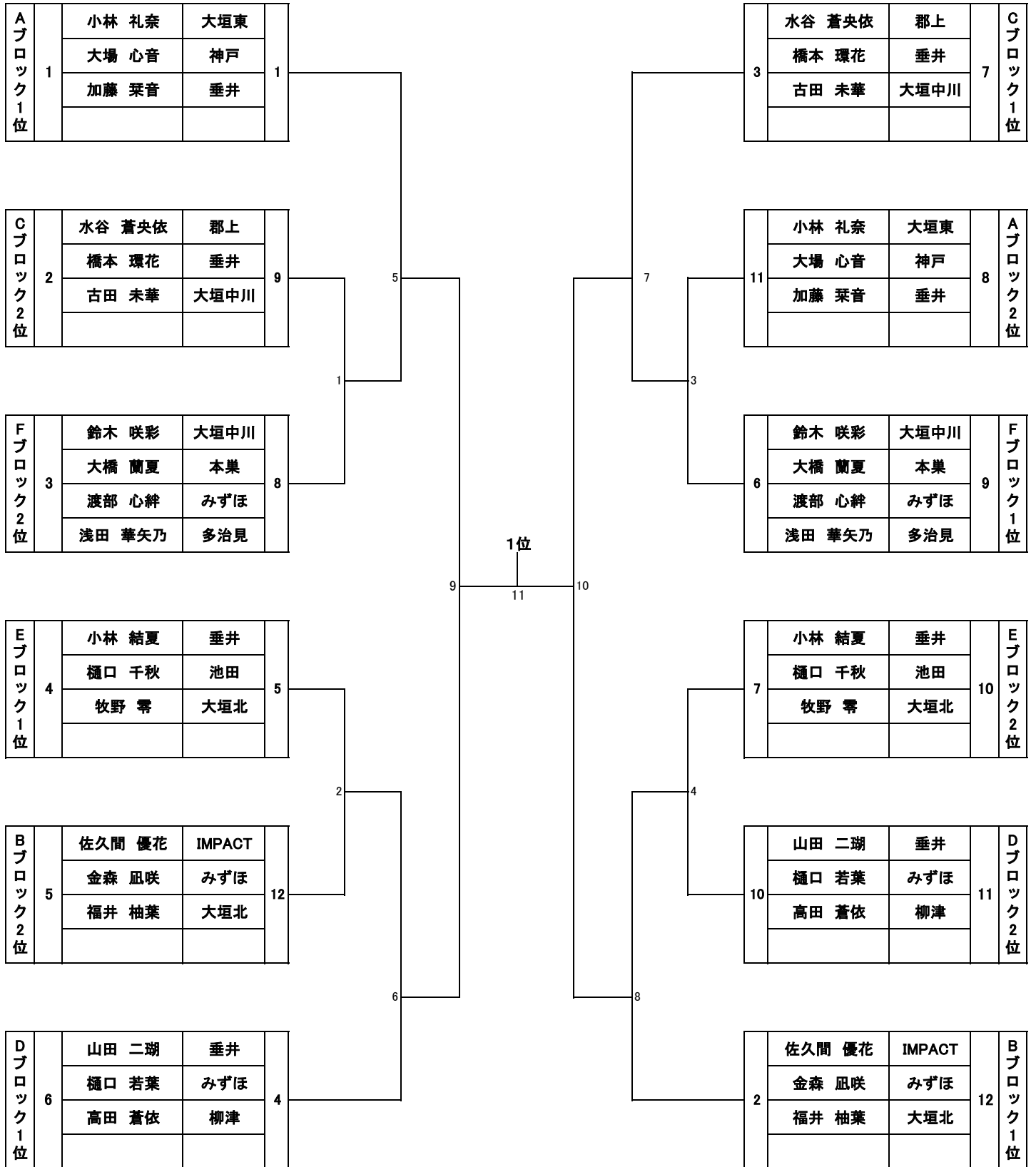
3年生女子Cリーグ	水谷 蒼央依	橋本 環花	古田 未華	勝数		マッチ	ゲーム	得点	順位
水谷 蒼央依 郡上		3 -	2 -		得数				
					失数				
					取得率				
橋本 環花 垂井	-		1 -		得数				
					失数				
					取得率				
古田 未華 大垣中川	-	-			得数				
					失数				
					取得率				

3年生女子Dリーグ	山田 二瑚	樋口 若葉	高田 蒼依	勝数		マッチ	ゲーム	得点	順位
山田 二瑚 垂井		3 -	2 -		得数				
					失数				
					取得率				
樋口 若葉 みずほ	-		1 -		得数				
					失数				
					取得率				
高田 蒼依 柳津	-	-			得数				
					失数				
					取得率				

3年生女子Eリーグ	小林 結夏	樋口 千秋	牧野 零	勝数		マッチ	ゲーム	得点	順位
小林 結夏 垂井		3 -	2 -		得数				
					失数				
					取得率				
樋口 千秋 池田	-		1 -		得数				
					失数				
					取得率				
牧野 零 大垣北	-	-			得数				
					失数				
					取得率				

3年生女子Fリーグ	鈴木 咲彩	大橋 蘭夏	渡部 心絆	浅田 華矢乃	勝数		マッチ	ゲーム	得点	順位
鈴木 咲彩 大垣中川		6 -	3 -	1 -		得数				
						失数				
						取得率				
大橋 蘭夏 本巣	-		2 -	4 -		得数				
						失数				
						取得率				
渡部 心絆 みずほ	-	-		5 -		得数				
						失数				
						取得率				
浅田 華矢乃 多治見	-	-	-			得数				
						失数				
						取得率				

3年生女子以下(単)



6年生以下男子(複)

6年生男子Aリーグ	山本 賢信 角田 響飛	信谷 莉玖 早野 雅都	渡邊 創太 石田 陽紀	勝数		マッチ	ゲーム	得点	順位
山本 賢信 角田 響飛 (大垣市)		3 -	2 -		得数				
					失数				
					取得率				
信谷 莉玖 早野 雅都 (大垣市)	-		1 -		得数				
					失数				
					取得率				
渡邊 創太 石田 陽紀 (各務原)	-	-			得数				
					失数				
					取得率				

6年生男子Bリーグ	小坂 駿太 西原 康祐	小寺 健心 興膳 輝	伊藤 倅来 浅野 玄理	中根 健太 深萱 碧都	勝数		マッチ	ゲーム	得点	順位
小坂 駿太 西原 康祐 (大垣市)		6 -	3 -	1 -		得数				
						失数				
						取得率				
小寺 健心 興膳 輝 (羽島)	-		2 -	4 -		得数				
						失数				
						取得率				
伊藤 倅来 浅野 玄理 (大垣市)	-	-		5 -		得数				
						失数				
						取得率				
中根 健太 深萱 碧都 (多治見)	-	-	-			得数				
						失数				
						取得率				

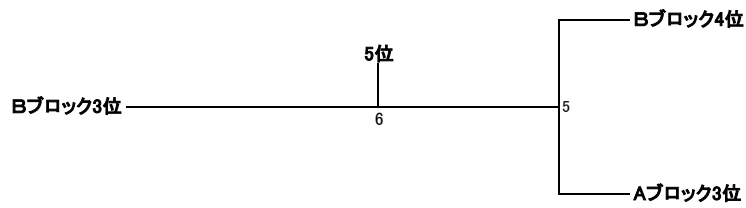
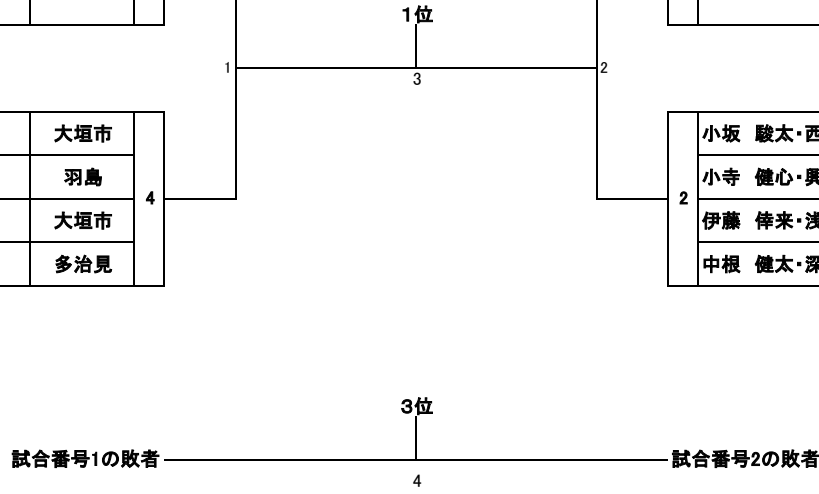
6年生以下男子(複)

A ブ ロ ッ ク 1 位	1	山本 賢信・角田 響飛	大垣市	1
		信谷 莉玖・早野 雅都	大垣市	
		渡邊 創太・石田 陽紀	各務原	

A ブ ロ ッ ク 2 位	3	山本 賢信・角田 響飛	大垣市	3
		信谷 莉玖・早野 雅都	大垣市	
		渡邊 創太・石田 陽紀	各務原	

B ブ ロ ッ ク 2 位	2	小坂 駿太・西原 康祐	大垣市	4
		小寺 健心・興膳 輝	羽島	
		伊藤 倅来・浅野 玄理	大垣市	
		中根 健太・深萱 碧都	多治見	

B ブ ロ ッ ク 1 位	2	小坂 駿太・西原 康祐	大垣市	4
		小寺 健心・興膳 輝	羽島	
		伊藤 倅来・浅野 玄理	大垣市	
		中根 健太・深萱 碧都	多治見	



5年生以下男子(複)

5年生男子Aリーグ	秋田谷 柁人 清水 嘉人	鈴木 壮輔 川合 晃平	伊藤 由浩 王 浩澤	勝数		マッチ	ゲーム	得点	順位
秋田谷 柁人 清水 嘉人 (各務原)		3 -	2 -		得数				
					失数				
					取得率				
鈴木 壮輔 川合 晃平 (大垣市)	-		1 -		得数				
					失数				
					取得率				
伊藤 由浩 王 浩澤 (大垣市)	-	-			得数				
					失数				
					取得率				

5年生男子Bリーグ	久保 遼眞 古川 翔大	大橋 健 鷺見 桃和	中村 全喜 中村 梓煌	勝数		マッチ	ゲーム	得点	順位
久保 遼眞 古川 翔大 (大垣市)		3 -	2 -		得数				
					失数				
					取得率				
大橋 健 鷺見 桃和 (岐阜市)	-		1 -		得数				
					失数				
					取得率				
中村 全喜 中村 梓煌 (大垣市)	-	-			得数				
					失数				
					取得率				

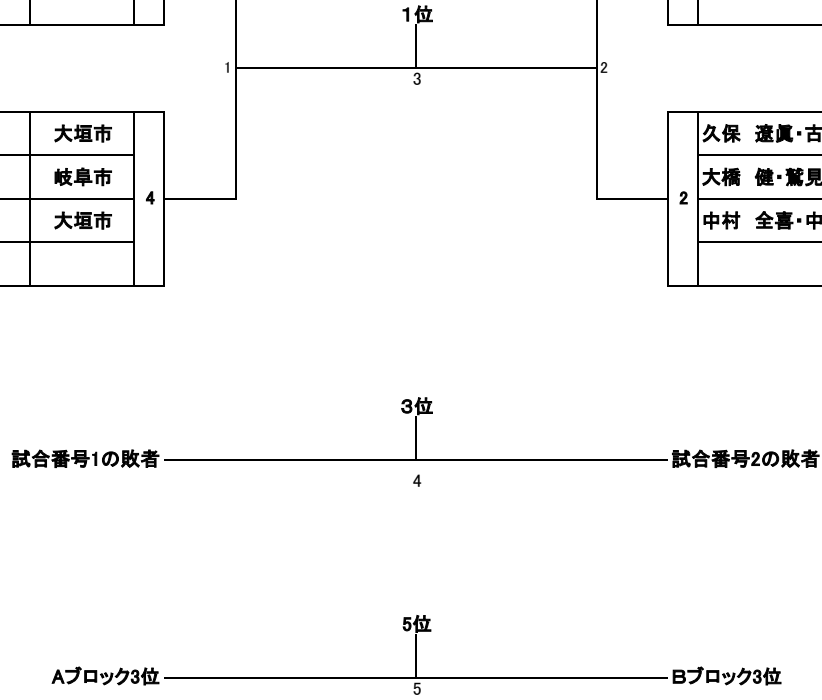
5年生以下男子(複)

A ブ ロ ッ ク 1 位	1	秋田谷 証人・清水 嘉人	各務原	1
		鈴木 壮輔・川合 晃平	大垣市	
		伊藤 由浩・王 浩澤	大垣市	

A ブ ロ ッ ク 2 位	3	秋田谷 証人・清水 嘉人	各務原	3
		鈴木 壮輔・川合 晃平	大垣市	
		伊藤 由浩・王 浩澤	大垣市	

B ブ ロ ッ ク 2 位	2	久保 遼真・古川 翔大	大垣市	4
		大橋 健・鷲見 桃和	岐阜市	
		中村 全喜・中村 梓煌	大垣市	

B ブ ロ ッ ク 1 位	2	久保 遼真・古川 翔大	大垣市	4
		大橋 健・鷲見 桃和	岐阜市	
		中村 全喜・中村 梓煌	大垣市	



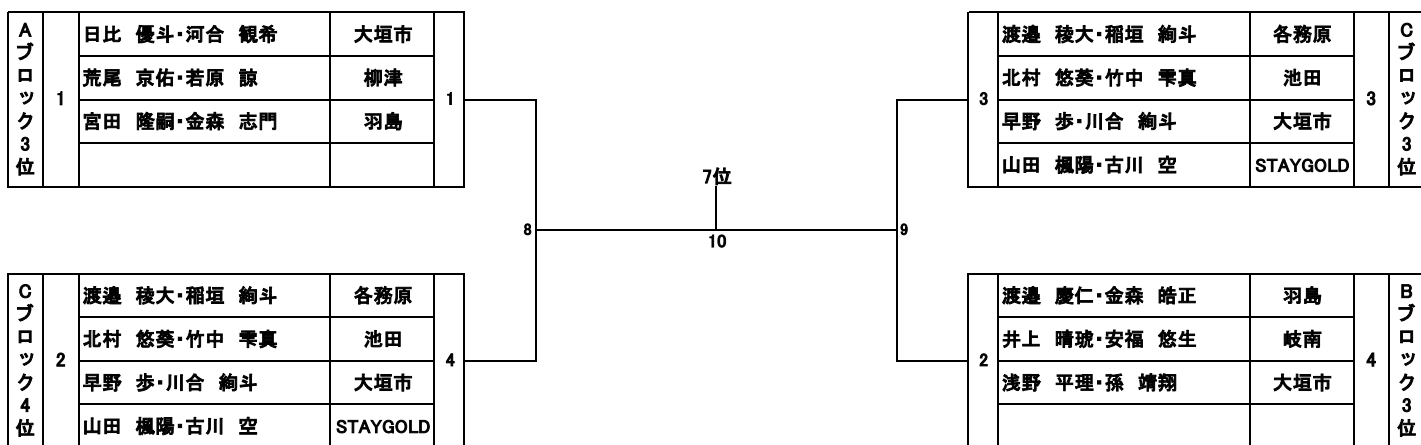
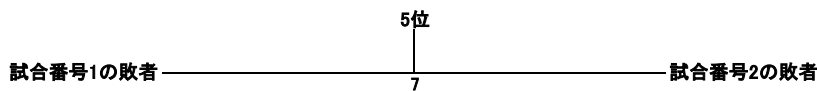
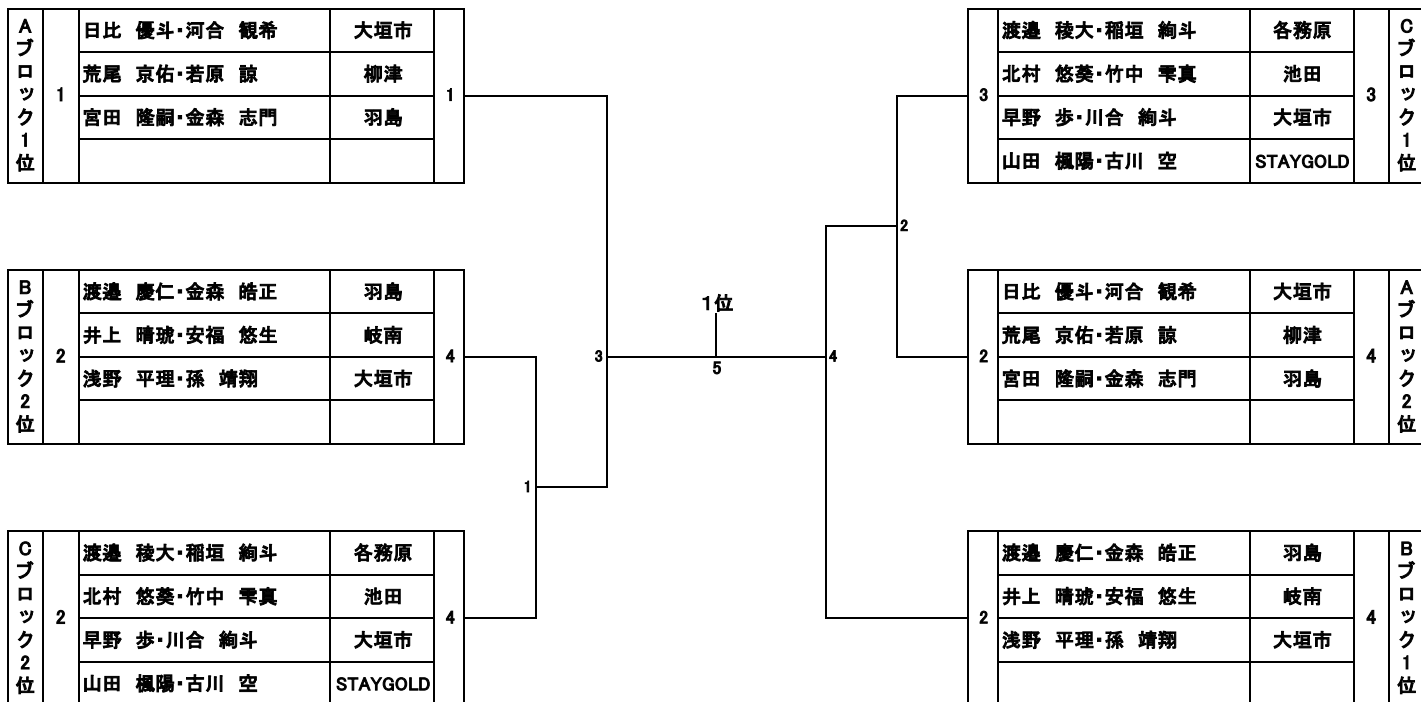
4年生以下男子(複)

4年生男子Aリーグ	日比 優斗 河合 観希	荒尾 京佑 若原 諒	宮田 隆嗣 金森 志門	勝数		マッチ	ゲーム	得点	順位
日比 優斗 河合 観希 (大垣市)		3 -	2 -		得数				
					失数				
					取得率				
荒尾 京佑 若原 諒 (柳津)	-		1 -		得数				
					失数				
					取得率				
宮田 隆嗣 金森 志門 (羽島)	-	-			得数				
					失数				
					取得率				

4年生男子Bリーグ	渡邊 慶仁 金森 皓正	井上 晴琥 安福 悠生	浅野 平理 孫 靖翔	勝数		マッチ	ゲーム	得点	順位
渡邊 慶仁 金森 皓正 (羽島)		3 -	2 -		得数				
					失数				
					取得率				
井上 晴琥 安福 悠生 (岐南)	-		1 -		得数				
					失数				
					取得率				
浅野 平理 孫 靖翔 (大垣市)	-	-			得数				
					失数				
					取得率				

4年生男子Cリーグ	渡邊 稜大 稲垣 絢斗	北村 悠葵 竹中 雫真	早野 歩 川合 絢斗	山田 楓陽 古川 空	勝数		マッチ	ゲーム	得点	順位
渡邊 稜大 稲垣 絢斗 (各務原)		6 -	3 -	1 -		得数				
						失数				
						取得率				
北村 悠葵 竹中 雫真 (池田)	-		2 -	4 -		得数				
						失数				
						取得率				
早野 歩 川合 絢斗 (大垣市)	-	-		5 -		得数				
						失数				
						取得率				
山田 楓陽 古川 空 (STAYGOLD)	-	-	-			得数				
						失数				
						取得率				

4年生以下男子(複)



3年生男子以下(複)

3年生男子Aリーグ	西村 元 野村 哲史	木下 俊兎 森 晴志郎	北瀬 統生 此島 祐斗	勝数		マッチ	ゲーム	得点	順位
西村 元 野村 哲史 (多治見)		3 -	2 -		得数				
					失数				
					取得率				
木下 俊兎 森 晴志郎 (各務原)	-		1 -		得数				
					失数				
					取得率				
北瀬 統生 此島 祐斗 (郡上)	-	-			得数				
					失数				
					取得率				

6年生以下女子(複)

6年生女子Aリーグ	田中 夢乃 足立 亜緒	古田 一華 安藤 梢	吉田 陽彩 寺田 愛莉	勝数		マッチ	ゲーム	得点	順位
田中 夢乃 足立 亜緒 (びとう会)		3	2		得数				
					失数				
					取得率				
古田 一華 安藤 梢 (大垣中川)	-		1		得数				
					失数				
					取得率				
吉田 陽彩 寺田 愛莉 (神戸)	-	-			得数				
					失数				
					取得率				

6年生女子Bリーグ	富岡 莉愛 松下 依千華	越出 羽奏 大場 悠月	伊藤 虹々羽 西川 結華	勝数		マッチ	ゲーム	得点	順位
富岡 莉愛 松下 依千華 (大垣北)		3	2		得数				
					失数				
					取得率				
越出 羽奏 大場 悠月 (神戸)	-		1		得数				
					失数				
					取得率				
伊藤 虹々羽 西川 結華 (垂井)	-	-			得数				
					失数				
					取得率				

6年生女子Cリーグ	菱田 侑 渡邊 咲	三輪 明莉 仁田原 茉央	羽田野 聖 佐藤 聖菜	勝数		マッチ	ゲーム	得点	順位
菱田 侑 渡邊 咲 (羽島)		3	2		得数				
					失数				
					取得率				
三輪 明莉 仁田原 茉央 (IMPACT)	-		1		得数				
					失数				
					取得率				
羽田野 聖 佐藤 聖菜 (各務原)	-	-			得数				
					失数				
					取得率				

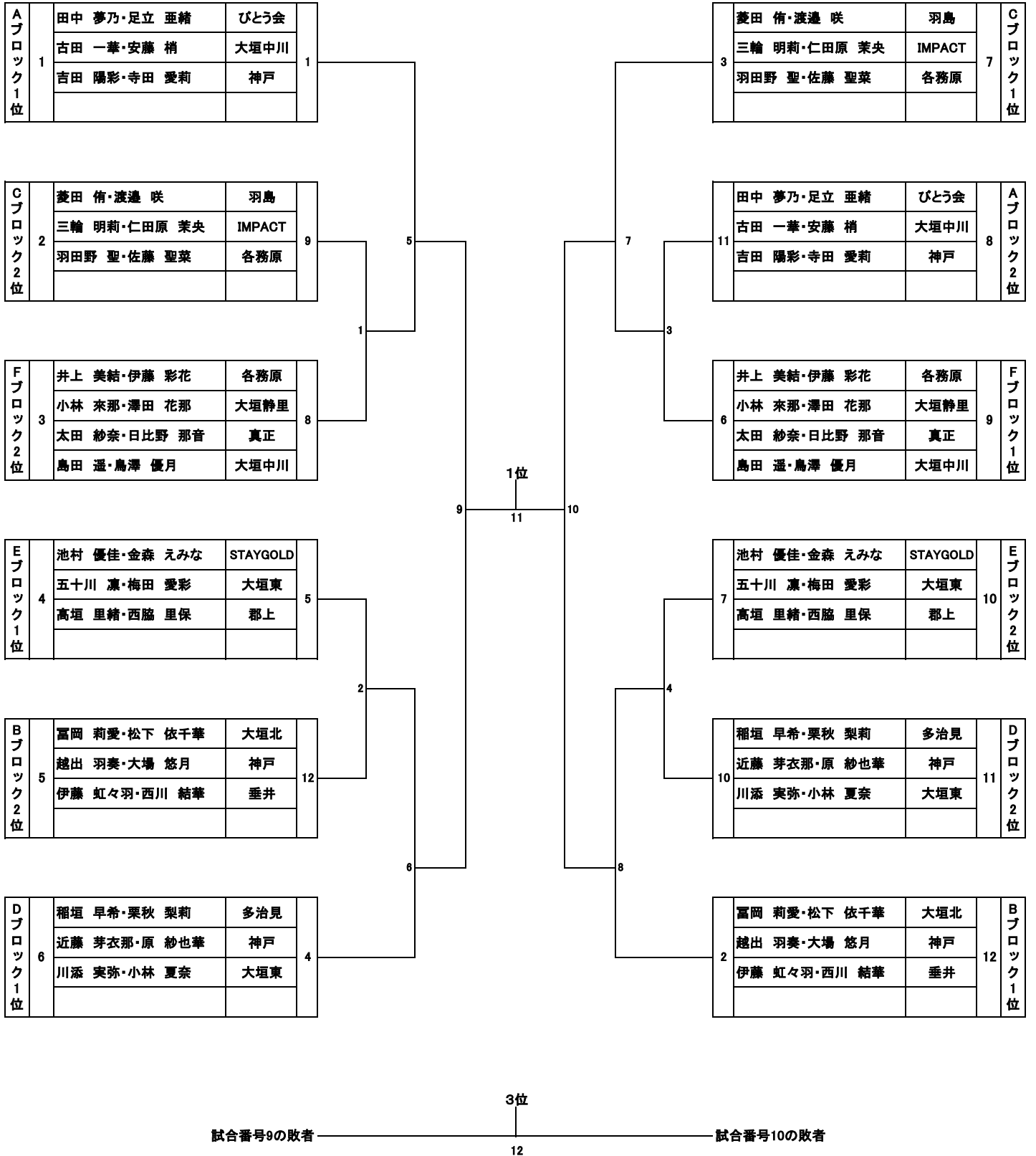
6年生女子Dリーグ	稲垣 早希 栗秋 梨莉	近藤 芽衣那 原 紗也華	川添 実弥 小林 夏奈	勝数		マッチ	ゲーム	得点	順位
稲垣 早希 栗秋 梨莉 (多治見)		3	2		得数				
					失数				
					取得率				
近藤 芽衣那 原 紗也華 (神戸)	-		1		得数				
					失数				
					取得率				
川添 実弥 小林 夏奈 (大垣東)	-	-			得数				
					失数				
					取得率				

6年生以下女子(複)

6年生女子Eリーグ	池村 優佳 金森 えみな	五十川 凜 梅田 愛彩	高垣 里緒 西脇 里保	勝数		マッチ	ゲーム	得点	順位
池村 優佳 金森 えみな (STAYGOLD)		3	2		得数				
					失数				
					取得率				
五十川 凜 梅田 愛彩 (大垣東)	-		1		得数				
					失数				
					取得率				
高垣 里緒 西脇 里保 (郡上)	-	-			得数				
					失数				
					取得率				

6年生女子Fリーグ	井上 美結 伊藤 彩花	小林 來那 澤田 花那	太田 紗奈 日比野 那音	島田 遥 鳥澤 優月	勝数		マッチ	ゲーム	得点	順位
井上 美結 伊藤 彩花 (各務原)		6	3	1		得数				
						失数				
						取得率				
小林 來那 澤田 花那 (大垣静里)	-		2	4		得数				
						失数				
						取得率				
太田 紗奈 日比野 那音 (真正)	-	-		5		得数				
						失数				
						取得率				
島田 遥 鳥澤 優月 (大垣中川)	-	-	-			得数				
						失数				
						取得率				

6年生以下女子(複)



6年生以下女子(複)

5位決定リーグ	試合番号5 の敗者	試合番号6 の敗者	試合番号7 の敗者	試合番号8 の敗者	勝数		マッチ	ゲーム	得点	順位	
試合番号5 の敗者		6	3	1		得数					
		-	-	-		失数					
						取得率					
試合番号6 の敗者	-		2	4		得数					
			-	-		失数					
						取得率					
試合番号7 の敗者	-	-		5		得数					
				-		-	失数				
							取得率				
試合番号8 の敗者	-	-	-			得数					
						失数					
						取得率					

5年生以下女子(複)

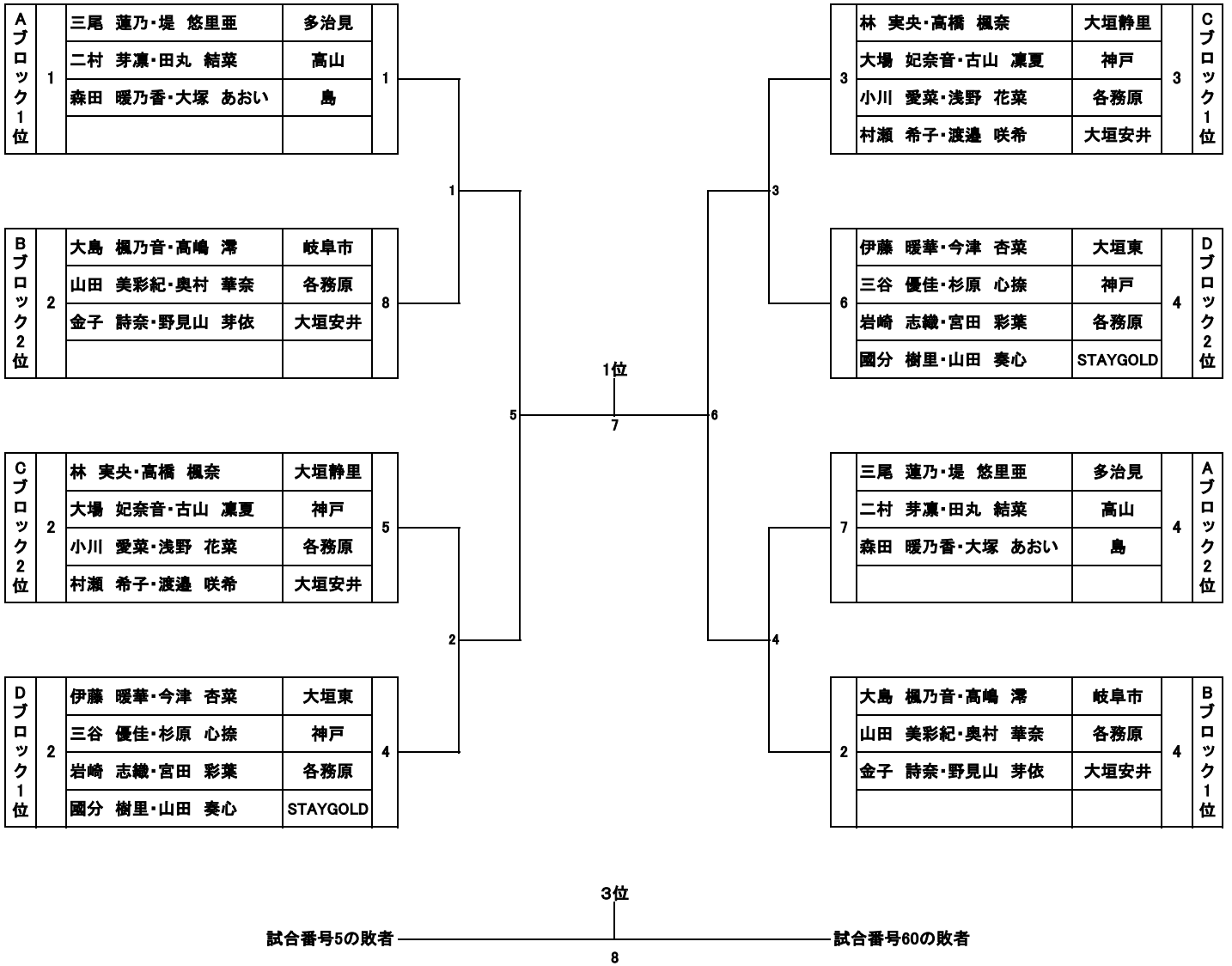
5年生女子Aリーグ	三尾 蓮乃 堤 悠里亜	二村 芽凜 田丸 結菜	森田 暖乃香 大塚 あおい	勝数		マッチ	ゲーム	得点	順位
三尾 蓮乃 堤 悠里亜 (多治見)		3 -	2 -		得数				
					失数				
					取得率				
二村 芽凜 田丸 結菜 (高山)	-		1 -		得数				
					失数				
					取得率				
森田 暖乃香 大塚 あおい (島)	-	-			得数				
					失数				
					取得率				

5年生女子Bリーグ	大島 楓乃音 高嶋 滯	山田 美彩紀 奥村 華奈	金子 詩奈 野見山 芽依	勝数		マッチ	ゲーム	得点	順位
大島 楓乃音 高嶋 滯 (岐阜市)		3 -	2 -		得数				
					失数				
					取得率				
山田 美彩紀 奥村 華奈 (各務原)	-		1 -		得数				
					失数				
					取得率				
金子 詩奈 野見山 芽依 (大垣安井)	-	-			得数				
					失数				
					取得率				

5年生女子Cリーグ	林 実央 高橋 楓奈	大場 妃奈音 古山 凜夏	小川 愛菜 浅野 花菜	村瀬 希子 渡邊 咲希	勝数		マッチ	ゲーム	得点	順位
林 実央 高橋 楓奈 (大垣静里)		6 -	3 -	1 -		得数				
						失数				
						取得率				
大場 妃奈音 古山 凜夏 (神戸)	-		2 -	4 -		得数				
						失数				
						取得率				
小川 愛菜 浅野 花菜 (各務原)	-	-		5 -		得数				
						失数				
						取得率				
村瀬 希子 渡邊 咲希 (大垣安井)	-	-	-			得数				
						失数				
						取得率				

5年生女子Dリーグ	伊藤 暖華 今津 杏菜	三谷 優佳 杉原 心捺	岩崎 志織 宮田 彩葉	國分 樹里 山田 奏心	勝数		マッチ	ゲーム	得点	順位
伊藤 暖華 今津 杏菜 (大垣東)		6 -	3 -	1 -		得数				
						失数				
						取得率				
三谷 優佳 杉原 心捺 (神戸)	-		2 -	4 -		得数				
						失数				
						取得率				
岩崎 志織 宮田 彩葉 (各務原)	-	-		5 -		得数				
						失数				
						取得率				
國分 樹里 山田 奏心 (STAYGOLD)	-	-	-			得数				
						失数				
						取得率				

5年生以下女子(複)



5年生以下女子(複)

5位決定リーグ	試合番号1 の敗者	試合番号2 の敗者	試合番号3 の敗者	試合番号4 の敗者	勝数		マッチ	ゲーム	得点	順位
試合番号1 の敗者		6 -	3 -	1 -		得数				
						失数				
						取得率				
試合番号2 の敗者	-		2 -	4 -		得数				
						失数				
						取得率				
試合番号3 の敗者	-	-		5 -		得数				
						失数				
						取得率				
試合番号4 の敗者	-	-	-			得数				
						失数				
						取得率				

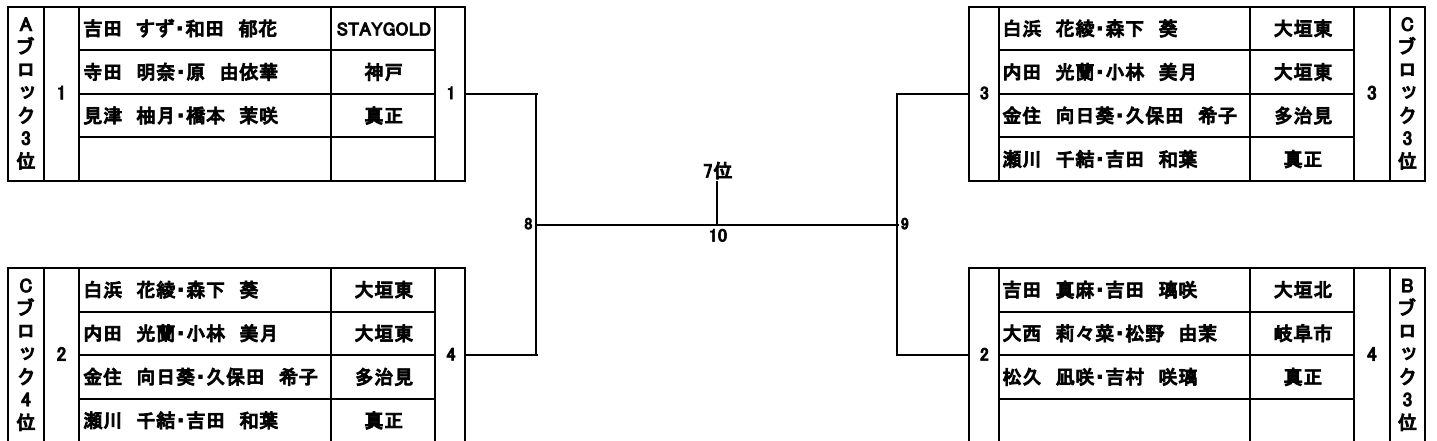
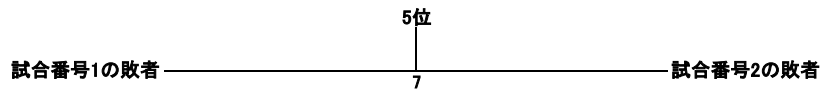
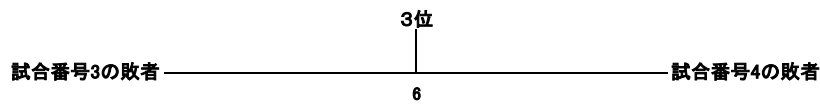
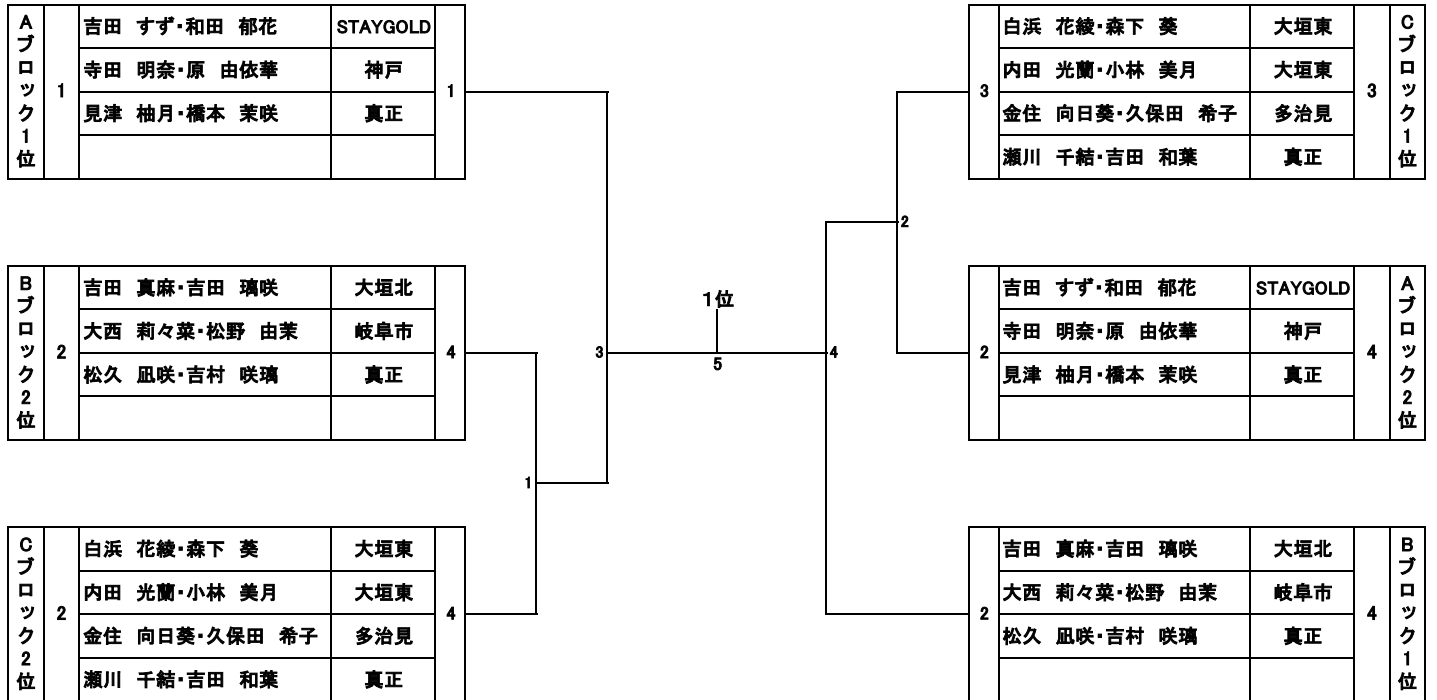
4年生以下女子(複)

4年生女子Aリーグ	吉田 すす 和田 郁花	寺田 明奈 原 由依華	見津 柚月 橋本 茉咲	勝数		マッチ	ゲーム	得点	順位
吉田 すす 和田 郁花 (STAYGOLD)		3	2		得数				
					失数				
					取得率				
寺田 明奈 原 由依華 (神戸)	-		1		得数				
					失数				
					取得率				
見津 柚月 橋本 茉咲 (真正)	-	-			得数				
					失数				
					取得率				

4年生女子Bリーグ	吉田 真麻 吉田 璃咲	大西 莉々菜 松野 由茉	松久 凧咲 吉村 咲璃	勝数		マッチ	ゲーム	得点	順位
吉田 真麻 吉田 璃咲 (大垣北)		3	2		得数				
					失数				
					取得率				
大西 莉々菜 松野 由茉 (岐阜市)	-		1		得数				
					失数				
					取得率				
松久 凧咲 吉村 咲璃 (真正)	-	-			得数				
					失数				
					取得率				

4年生女子Cリーグ	白浜 花綾 森下 葵	内田 光蘭 小林 美月	金住 向日葵 久保田 希子	瀬川 千結 吉田 和葉	勝数		マッチ	ゲーム	得点	順位
白浜 花綾 森下 葵 (大垣東)		6	3	1		得数				
						失数				
						取得率				
内田 光蘭 小林 美月 (大垣東)	-		2	4		得数				
						失数				
						取得率				
金住 向日葵 久保田 希子 (多治見)	-	-		5		得数				
						失数				
						取得率				
瀬川 千結 吉田 和葉 (真正)	-	-	-			得数				
						失数				
						取得率				

4年生以下女子(複)

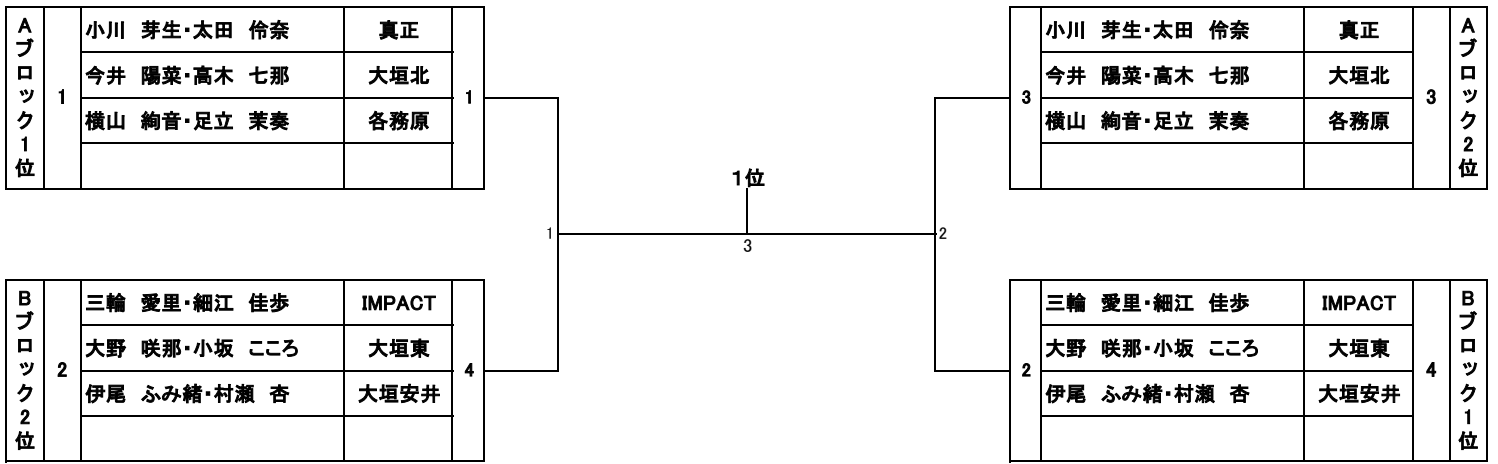


3年生以下女子(複)

3年生女子Aリーグ	小川 芽生 太田 伶奈	今井 陽菜 高木 七那	横山 絢音 足立 茉奏	勝数		マッチ	ゲーム	得点	順位
小川 芽生 太田 伶奈 (真正)		3 -	2 -		得数				
					失数				
					取得率				
今井 陽菜 高木 七那 (大垣北)	-		1 -		得数				
					失数				
					取得率				
横山 絢音 足立 茉奏 (各務原)	-	-			得数				
					失数				
					取得率				

3年生女子Bリーグ	三輪 愛里 細江 佳歩	大野 咲那 小坂 ころこ	伊尾 ふみ緒 村瀬 杏	勝数		マッチ	ゲーム	得点	順位
三輪 愛里 細江 佳歩 (IMPACT)		3 -	2 -		得数				
					失数				
					取得率				
大野 咲那 小坂 ころこ (大垣東)	-		1 -		得数				
					失数				
					取得率				
伊尾 ふみ緒 村瀬 杏 (大垣安井)	-	-			得数				
					失数				
					取得率				

3年生女子以下(複)

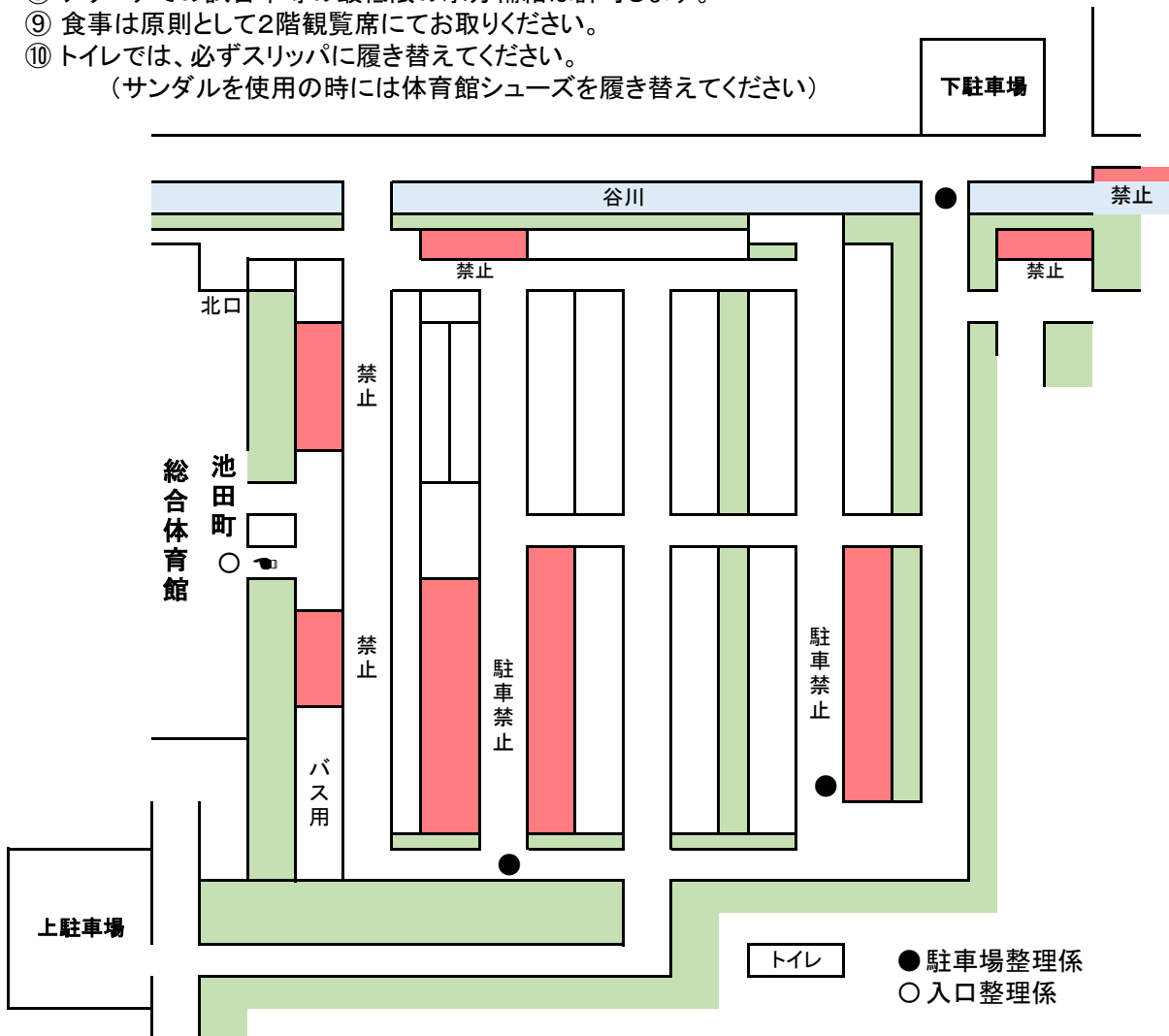


池田町総合体育館 利用団体の順守事項 抜粋

池田町総合体育館

大会等で利用の場合は、関係者(送迎・応援での来場者を含む)に下記の事項を周知して頂き、注意事項を遵守の上、ご利用をお願いいたします。

- ① 開館時刻は午前8時30分です。
大会準備の為に入场が必要な場合には事前に体育館事務所に届け出る事。
準備の為に北口から入る時の履き物は、必ず下足室に入れてください。
- ② 駐車場の使用には混雑・危険防止の為に人員を要所に配置してください。
★ 駐車場整理係を必ず配置してください。
★ 一般利用者分は必ず確保してください。(午前9時30分までは駐車禁止)
★ 大会等が複数開催される場合は、事前に駐車場の使用箇所を調整のこと。
★ 開館前に玄関前で待機される場合、車両の通行の妨げにならないように誘導をしてください。
★ 駐車場内での準備体操・ランニング等は原則禁止です。
★ 駐車場内での事故等につきましては、当館では一切の責任を負いません。
★ 主催団体が発行する駐車券をお持ちの車以外は体育館上・下の駐車場をご利用ください。
- ③ 開館時には、玄関にて必ず2人以上の役員で走らないように声かけをお願いします。
玄関左ドアより入場ください。右ドアは一般利用者用
- ④ 飲食物のゴミは各自お持ち帰りください。
- ⑤ 館内禁煙(体育館外の所定の場所でのみ喫煙可)。
- ⑥ 料金精算は、大会当日の17時まで済ませてください。
- ⑦ 使用終了時は、速やかに器具等を元の位置に収納し整理整頓し、使用済届書を提出してください。
使用後は必ず清掃活動を行ってください。
- ⑧ アリーナでの試合中等の最低限の水分補給は許可します。
- ⑨ 食事は原則として2階観覧席にてお取りください。
- ⑩ トイレでは、必ずスリッパに履き替えてください。
(サンダルを使用の時には体育館シューズを履き替えてください)





管理No	団体番号	団体名	略称	第43回 岐阜県ジュニアバドミントン大会 複の部							第43回 岐阜県ジュニアバドミントン大会 単の部										
				6B	5B	4B	3B	6G	5G	4G	3G	合計	6B	5B	4B	3B	6G	5G	4G	3G	合計
1	5922	池田町バドミントン少年団	池田			1						1	2	1		1	2	1	2	1	10
2	5933	大垣北バドミントン少年団	大垣北					1		1	1	3				2	4	5	2		13
3	5935	大垣市BSS	大垣市	4	4	3						11		3	3	6					12
4	5936	大垣静里バドミントン少年団	大垣静里					1	1			2				2	3	1			6
5	6108	大垣中川バドミントン少年団	大垣中川					2				2				1		3	2		6
6	6109	大垣東バドミントン少年団	大垣東					2	1	2	1	6				1	3	2	1		7
7	6107	大垣安井バドミントン少年団	大垣安井							2	1	3				3		1			4
8	6043	各務原ジュニアバドミントンクラブ	各務原	1	1	1	1	2	3		1	10	1	4	1	5	2	1	1		15
9	6045	岐南ジュニアBC	岐南			1						1	6			2					8
10	6093	郡上八幡Jr. バドミントンクラブ	郡上				1	1				2	1	1		3	1	2		1	9
11	6100	神戸町バドミントン少年団	神戸					3	2	1		6		1		2				1	4
12	6099	真正ジュニアバドミントンスポーツ少年団	真正					1		3	1	5	2			1					3
13	6094	高山ジュニアバドミントンクラブ	高山							1		1	2	1	1	2	2	2			11
14	6105	多治見ジュニアバドミントンクラブ	多治見	1			1	1	1	1		5	1	1						1	3
15	6102	垂井ジュニアバドミントンクラブ	垂井					1				1				2	2		2	4	10
16	6042	羽島クラブ	羽島	1		2		1				4	1	1		1	1	1			5
17	6118	本巣JBC	本巣											2		1		4	2	1	10
18	6119	柳津バドミントンクラブ	柳津			1						1				1	1			1	3
19	6039	リバースバドミントンクラブ	リバース											1		2		1	1		5
20	6101	垂井JSC	垂井JSC												1						1
21	6113	長森・日野スポーツクラブ バドミントン部	長森日野													3	1	1			5
22	6115	島ジュニアバドミントンクラブ	島						1			1	1		1	2	3				8
23	6019	びとう会	びとう会					1				1			1	2					4
24	6087	岐阜市BBC	岐阜市		1				1	1		3	4	3	2		2		1		12
25	24964	Team IMPACT	IMPACT					1			1	2	1		2	1	2	1			9
26	26941	STAYGOLD	STAYGOLD			1		1	1	1		4			1	1	2				5
27	28568	みずほバドミントンスポーツ少年団	みずほ										1		2	4	1	2	3	3	16
				7	6	10	3	19	14	10	6	75	23	19	15	28	35	30	35	19	204