

第41回

岐阜県ジュニアバドミントン大会
(団体の部)

2024年11月4日(月・祝)

感謝と挑戦のTYK体育館
(多治見市総合体育館)

主 催
主 管
後 援

岐阜県バドミントン協会
岐阜県小学生バドミントン連盟
岐阜県教育委員会

優 勝	—	<input type="text"/>	<input type="text"/>
準優勝	—	<input type="text"/>	<input type="text"/>
3 位	—	<input type="text"/>	<input type="text"/>
4 位	—	<input type="text"/>	<input type="text"/>

岐阜県バドミントン協会ホームページ

<http://www.gifu-badminton.com/>

岐阜県小学生バドミントン連盟ホームページ

<http://gifusyoubad.gifu-badminton.com/>

改訂履歴

2024/10/25 発行

大会当日の運営を効率よく行うために、ご協力をお願いします。

オーダー表の記入

オーダー表への氏名の入力

sheet「オーダー表」への氏名の入力は、各クラブで行ってください。

その際、sheet「男子出場者」又は「女子出場者」に記載されている名前順で入力してください。

メンバー変更がある場合は、変更があるところへの入力をし、名前順は変えないでください。

オーダー表は1試合につき3枚同じもの(本部用・相手チーム用・自クラブ控え)を準備しなくてはなりません。

- ・ オーダー表は「本部用」「対戦相手用」「クラブ控」の3枚1組です。つまり、1試合につき3枚必要です。
- ・ A4用紙横1枚に、オーダー表が「本部用」「対戦相手用」「クラブ控」の3枚入るように印刷をしてください。
- ・ **オーダー表を提出する際、A4用紙のまま提出してください。切り離しは「オーダー表受付係」が行います。**

決勝トーナメント用オーダー用紙も、各クラブで印刷して用意してください。

決勝トーナメント分のオーダー用紙の提出については、放送で案内します。

内に記入例を参考にして記入してください。

「組合せ表」と「出場選手」を明記したSheetを添付しますので、ご参照ください。

「組合せ表」を参照し、「リーグ名:A~D」「試合番号:①~⑩」「対戦相手のクラブ名」を記入してください。

試合出場選手の名前の欄に、出場する試合記号を記入してください。

	出場試合	記号
ダブルス	審判用紙上段記入名	D1
	審判用紙下段記入名	D2
第 1 シングルス		S1
第 2 シングルス		S2

試合申込時と試合当日とで、出場選手の変更がある場合、試合当日の受付時に「メンバー変更届」を出してください。

その際、提出するオーダー表は、変更後のオーダー表で提出し、変更前と変更後が分かるように受付に申し出てください。(申込時のどの選手を、誰に変更したかを申し出てください。)

本都用

性別	1部or2部	リーグ(A~D) or 決勝トーナメント	試合 番号
男	1部	A	1
自クラブ名		岐阜クラブ	
対戦相手名		みなもクラブ	

監督		尾藤 宏治	
コーチ		田中 勝弘	
NO	出場試合	ふり 氏 がな 名	学年
1	D1	こしお まさひろ 小塩 雅弘	6
2	S1	あおやま まさみ 青山 正美	6
3	S2	おおはし なおき 大橋 奈麻輝	6
4	D2	しまおか よしかず 島岡 義和	6
5		ふくなが まさひろ 福永 正弘	5
6			
7			

出場 試合 記号	ダブルス	審判用紙上段記入名	D1
		審判用紙下段記入名	D2
	第 1 シングルス	S1	
	第 2 シングルス	S2	

対戦相手用

性別	1部or2部	リーグ(A~D) or 決勝トーナメント	試合 番号
男	1部	A	1
自クラブ名		岐阜クラブ	
対戦相手名		みなもクラブ	

監督		尾藤 宏治	
コーチ		田中 勝弘	
NO	出場試合	ふり 氏 がな 名	学年
1	D1	こしお まさひろ 小塩 雅弘	6
2	S1	あおやま まさみ 青山 正美	6
3	S2	おおはし なおき 大橋 奈麻輝	6
4	D2	しまおか よしかず 島岡 義和	6
5		ふくなが まさひろ 福永 正弘	5
6			
7			

出場 試合 記号	ダブルス	審判用紙上段記入名	D1
		審判用紙下段記入名	D2
	第 1 シングルス	S1	
	第 2 シングルス	S2	

クラブ控え

性別	1部or2部	リーグ(A~D) or 決勝トーナメント	試合 番号
男	1部	A	1
自クラブ名		岐阜クラブ	
対戦相手名		みなもクラブ	

監督		尾藤 宏治	
コーチ		田中 勝弘	
NO	出場試合	ふり 氏 がな 名	学年
1	D1	こしお まさひろ 小塩 雅弘	6
2	S1	あおやま まさみ 青山 正美	6
3	S2	おおはし なおき 大橋 奈麻輝	6
4	D2	しまおか よしかず 島岡 義和	6
5		ふくなが まさひろ 福永 正弘	5
6			
7			

出場 試合 記号	ダブルス	審判用紙上段記入名	D1
		審判用紙下段記入名	D2
	第 1 シングルス	S1	
	第 2 シングルス	S2	

本部用

性別	1部or2部	リーグ(A~D) or 決勝トーナメント	試合 番号
自クラブ名			
対戦相手名			

監督				
コーチ				
コーチ				
NO	出場試合	ふり 氏	がな 名	学年
1				
2				
3				
4				
5				
6				
7				

出場試合記号	ダブルス	審判用紙上段記入名	D1
		審判用紙下段記入名	D2
	第 1 シングルス		S1
	第 2 シングルス		S2

対戦相手用

性別	1部or2部	リーグ(A~D) or 決勝トーナメント	試合 番号
自クラブ名			
対戦相手名			

監督				
コーチ				
コーチ				
NO	出場試合	ふり 氏	がな 名	学年
1				
2				
3				
4				
5				
6				
7				

出場試合記号	ダブルス	審判用紙上段記入名	D1
		審判用紙下段記入名	D2
	第 1 シングルス		S1
	第 2 シングルス		S2

クラブ控え

性別	1部or2部	リーグ(A~D) or 決勝トーナメント	試合 番号
自クラブ名			
対戦相手名			

監督				
コーチ				
コーチ				
NO	出場試合	ふり 氏	がな 名	学年
1				
2				
3				
4				
5				
6				
7				

出場試合記号	ダブルス	審判用紙上段記入名	D1
		審判用紙下段記入名	D2
	第 1 シングルス		S1
	第 2 シングルス		S2

競技・審判上の注意

《 はじめに 》

本大会は、体育館使用時間内に多数の試合を行わなくてはなりませんので、皆さんの御協力をお願いします。

1 今大会は、令和6年度(財)日本バドミントン協会競技規則および審判規程に準じ行いローカルルールを設ける。

2 本大会の試合内容は、次の通りです。
1複2単による団体戦

3 本大会の試合進行は次のように行います。

【1】オーダーの取り扱いについて

- ① 各チーム予選試合及び男子2部リーグ分全てのオーダー用紙は、大会受付時に提出のこと。
- ② オーダー用紙の提出は時間を厳守すること。提出時間を守られなかった場合、棄権とします。
- ③ 全試合分のオーダー表は、各チームで準備すること。
- ④ 決勝分のオーダー表の提出は、アナウンスに従うこと。

※ 注意事項

- ・ 理由により、選手変更は認めます。
- ・ 選手の追加は認めません。つまり、申し込み時に5名で選手を登録しており、大会当日に選手6名以上の登録は認めません。
- ・ その他、オーダーの取り扱いについては、競技役員が逐次判断するものとします。

【2】試合順について

試合順は、複、単1、単2の順で行います。

- ・ 全ての試合は、21ポイント1ゲームで行います。
- ・ 全試合、延長は25点までとします。
- ・ 全試合、予選リーグ後、決勝トーナメントを行います(男子2部リーグはリーグ戦のみ)。
- ・ 予選リーグは全試合行います。
- ・ 各トーナメントは、勝敗が決まりましたら、打ちきります。

【3】インターバルについて

一方が11点になったときに60秒を超えないインターバルを設ける。

【4】東海大会(団体戦)の出場について

- ・ 本大会は東海大会(団体戦)の予選会を兼ねております。
- ・ 女子は上位8位まで、男子は上位6位までが東海大会(団体戦)に出場できます。
- ・ 女子1部予選各リーグの1位のチームは、1位～4位決定トーナメント、
女子1部予選各リーグの2位のチームは、5位～8位決定トーナメントを行い、順位を決定します。
- ・ 男子1部予選各リーグの1位のチームは、1位～3位決定トーナメント、
男子1部予選各リーグの2位のチームは、4位～6位決定トーナメントを行い、順位を決定します。

【5】試合の進行について

- ・ 選手は、試合開始時間の5分前に、試合を行うコートへ集合してください。
- ・ 試合進行によって試合開始時間やコート変更等ありますので、放送に注意してください。

4 開会式・表彰式

開会式、表彰式は行いません。

5 審判について

リーグ戦の試合は、相互審判で行います。出場する両チームから計4名の審判を担ってください。

1コートにつき、1名の主審・2名の線審・1名の得点係の計4名とします。

* 男子2部リーグは1コート使用の場合出場両チームから計4名、2コート展開の場合出場両チームから計8名の審判を担ってください。

トーナメント戦の試合は、予選敗者及びトーナメント戦敗者チームで行います。敗者指定チームから4名の審判を担ってください。

順位決定トーナメントで、1名の主審・2名の線審・1名の得点係の計4名とします。

6 監督・コーチについて

監督・コーチは大会申し込み用紙に記載されている者のみとします。

7 選手は試合進行を遅らせるような行動をした時は、審判がイエローカードを出し警告をします。

2回出たらフォルトとします。

審判は、この点についてよく見て下さい。

8 選手は、シャトル交換・汗拭き・給水等をする時は、必ず審判の許可を得て下さい。

もし、選手が勝手に行った時は、イエローカードを出し警告をします。

9 選手・指導者・審判・大会役員以外の方は、アリーナ内への出入りを禁止します。

連絡事項

(1) 指導者・応援者は次のことを守って下さい。

① 観覧席からの選手に対するアドバイスは禁止します。

守られなかった場合、退場を含め罰則を適用します。

② フラッシュ撮影の禁止

③ アリーナ内への立ち入り禁止

(2) 観覧席のごみ持ち帰りのお願い

(3) 会場のトイレを使用する際は、必ずスリッパに履き替えるよう周知徹底してください。

(4) マナーが悪い選手・保護者・クラブは今後、登録の取り消しなどを検討しなくてはなりません。

(5) 会場を使用するマナーアップに、御理解と御協力をお願いします。

(6) 昼食は用意しません。

(7) 本大会終了後、東海小学生バドミントン大会団体戦の申し込み手続きを行います。

女子上位8位、男子上位6位までの団体の方は、大会終了後会議室へご参集ください。

大会運営担当

	担当役員			担当団体		
受付	小倉	大橋	高島	大垣市	大垣北	
接待	福永	渡邊		多治見		
進行・招集	松井	土屋	山中	大垣東	各務原	STAYGOLD
(オーダー用紙受付)	山田(耕)	瀬川		真正	本巣	岐南
パソコン・賞状	太田	橋本		垂井JSC	大垣静里	
記録	廣澤	梅津		岐阜市	羽島	
表示・放送	田口	可知		高山	柳津	池田
シャトル	松本	北瀬	杉山(伸)	郡上	大垣中川	
審判用紙チェック	小川	徳久	野原			
駐車場	杉山(伸)			多治見		

※ 大会運営の状況により、担当を変更する場合があります。

時間	試合順	区分	チーム記号A	チーム記号B	チーム名A	チーム名B	備考
9:00	1	男子1部A1	B1A2	B1A3	羽島	岐南	1~10番 コート固定
	2	男子1部B1	B1B2	B1B3	垂井JSC	高山	
	3	男子1部C1	B1C1	B1C4	各務原	岐阜市	
	4	男子1部C2	B1C2	B1C3	多治見	真正	
9:00	5	女子2部A1	G2A2	G2A3	池田	岐阜市	
	6	女子2部B1	G2B2	G2B3	郡上	真正	
	7	女子2部C1	G2C1	G2C4	各務原	大垣静里	
	8	女子2部C2	G2C2	G2C3	STAYGOLD	本巣JBC	
9:00	9	男子2部A1	B2A2	B2A5	池田	多治見	男子2部コート固定
9:45	10	女子1部A1	G1A2	G1A3	大垣静里	池田	
	11	女子1部B1	G1B2	G1B3	垂井JSC	多治見	
	12	女子1部C1	G1C2	G1C3	羽島	真正	
	13	女子1部D1	G1D1	G1D4	柳津	大垣中川	
	14	女子1部D2	G1D2	G1D3	大垣東	高山	
9:45	15	男子2部A2	B2A3	B2A4	各務原	郡上	
10:30	16	男子1部A2	B1A1	B1A3	池田	岐南	
	17	男子1部B2	B1B1	B1B3	大垣市	高山	
	18	男子1部C3	B1C1	B1C3	各務原	真正	
	19	男子1部C4	B1C2	B1C4	多治見	岐阜市	
10:30	20	女子2部A2	G2A1	G2A3	大垣東	岐阜市	
	21	女子2部B2	G2B1	G2B3	大垣北	真正	
	22	女子2部C3	G2C1	G2C3	各務原	本巣JBC	
	23	女子2部C4	G2C2	G2C4	STAYGOLD	大垣静里	
10:30	24	男子2部A3	B2A1	B2A5	大垣市	多治見	
11:15	25	女子1部A2	G1A1	G1A3	各務原	池田	
	26	女子1部B2	G1B1	G1B3	大垣北	多治見	
	27	女子1部C2	G1C1	G1C3	STAYGOLD	真正	
	28	女子1部D3	G1D1	G1D3	柳津	高山	
	29	女子1部D4	G1D2	G1D4	大垣東	大垣中川	
11:15	30	男子2部A4	B2A2	B2A3	池田	各務原	
12:00	31	男子1部A3	B1A1	B1A2	池田	羽島	
	32	男子1部B3	B1B1	B1B2	大垣市	垂井JSC	
	33	男子1部C5	B1C1	B1C2	各務原	多治見	
	34	男子1部C6	B1C3	B1C4	真正	岐阜市	
12:00	35	女子2部A3	G2A1	G2A2	大垣東	池田	
	36	女子2部B3	G2B1	G2B2	大垣北	郡上	
	37	女子2部C5	G2C1	G2C2	各務原	STAYGOLD	
	38	女子2部C6	G2C3	G2C4	本巣JBC	大垣静里	
12:00	39	男子2部A5	B2A1	B2A4	大垣市	郡上	

時間	試合順	区分	チーム記号A	チーム記号B	チーム名A	チーム名B	備考
12:45	40	女子1部A3	G1A1	G1A2	各務原	大垣静里	
	41	女子1部B3	G1B1	G1B2	大垣北	垂井JSC	
	42	女子1部C3	G1C1	G1C2	STAYGOLD	羽島	
	43	女子1部D5	G1D1	G1D2	柳津	大垣東	
	44	女子1部D6	G1D3	G1D4	高山	大垣中川	
12:45	45	男子2部A6	B2A3	B2A5	各務原	多治見	
13:30	46	男子1部決勝①					以下2コート展開
	47	男子1部決勝②					
	48	女子2部決勝①					
13:30	49	男子2部A7	B2A1	B2A3	大垣市	各務原	
14:15	50	女子1部決勝①					
	51	女子1部決勝②					
	52	女子1部決勝③					
	53	女子1部決勝④					
14:15	54	男子2部A8	B2A2	B2A4	池田	郡上	
15:00	55	男子1部決勝③					
	56	男子1部決勝④					
	57	女子2部決勝②					
15:00	58	男子2部A9	B2A1	B2A2	大垣市	池田	
15:45	59	女子1部決勝⑤					
	60	女子1部決勝⑥					
	61	女子1部決勝⑦					
	62	女子1部決勝⑧					
15:45	63	男子2部A10	B2A4	B2A5	郡上	多治見	

コートNO	1コート	2コート	3コート	4コート	5コート	6コート	7コート	8コート	9コート	10コート
試合番号	1	2	3	4	5	6	7	8	9	
9:00	男子1部A1	男子1部B1	男子1部C1	男子1部C2	女子2部A1	女子2部B1	女子2部C1	女子2部C2	男子2部A1	
対戦相手	羽島 岐南	垂井JSC 高山	各務原 岐阜市	多治見 真正	池田 岐阜市	郡上 真正	各務原 大垣静里	STAYGOLD 本巣JBC	池田 多治見	
試合番号	10	11	12	13	14				15	
9:45	女子1部A1	女子1部B1	女子1部C1	女子1部D1	女子1部D2				男子2部A2	
対戦相手	大垣静里 池田	垂井JSC 多治見	羽島 真正	柳津 大垣中川	大垣東 高山				各務原 郡上	
試合番号	16	17	18	19	20	21	22	23	24	
10:30	男子1部A2	男子1部B2	男子1部C3	男子1部C4	女子2部A2	女子2部B2	女子2部C3	女子2部C4	男子2部A3	
対戦相手	池田 岐南	大垣市 高山	各務原 真正	多治見 岐阜市	大垣東 岐阜市	大垣北 真正	各務原 本巣JBC	STAYGOLD 大垣静里	大垣市 多治見	
試合番号	25	26	27	28	29				30	
11:15	女子1部A2	女子1部B2	女子1部C2	女子1部D3	女子1部D4				男子2部A4	
対戦相手	各務原 池田	大垣北 多治見	STAYGOLD 真正	柳津 高山	大垣東 大垣中川				池田 各務原	
試合番号	31	32	33	34	35	36	37	38	39	
12:00	男子1部A3	男子1部B3	男子1部C5	男子1部C6	女子2部A3	女子2部B3	女子2部C5	女子2部C6	男子2部A5	
対戦相手	池田 羽島	大垣市 垂井JSC	各務原 多治見	真正 岐阜市	大垣東 池田	大垣北 郡上	各務原 STAYGOLD	本巣JBC 大垣静里	大垣市 郡上	
試合番号	40	41	42	43	44				45	
12:45	女子1部A3	女子1部B3	女子1部C3	女子1部D5	女子1部D6				男子2部A6	
対戦相手	各務原 大垣静里	大垣北 垂井JSC	STAYGOLD 羽島	柳津 大垣東	高山 大垣中川				各務原 多治見	
試合番号	46	47	48	49					49	
13:30	男子1部決勝トーナメント①	男子1部決勝トーナメント②	女子2部決勝トーナメント①						男子2部A7	
審判	男子1部A-3位	男子1部B-3位	男子1部C-3位	男子1部C-4位	女子2部A-2位	女子2部B-2位			大垣市	各務原
試合番号	50	51	52	53	54				54	
14:15	女子1部決勝トーナメント①	女子1部決勝トーナメント②	女子1部決勝トーナメント③	女子1部決勝トーナメント④	男子2部A8					
審判	女子1部A-3位	女子1部B-3位	女子1部C-3位	女子1部D-3位	女子1部D-4位	女子2部C-2位	女子2部A-3位	女子2部B-3位	池田	郡上
試合番号	55	56	57	58	59				58	
15:00	男子1部決勝トーナメント③	男子1部決勝トーナメント④	女子2部決勝トーナメント②						男子2部A9	
審判	男子1部A-3位	男子1部B-3位	男子1部C-3位	男子1部C-4位	女子2部C-3位	女子2部C-4位			大垣市	池田
試合番号	59	60	61	62	63				63	
15:45	女子1部決勝トーナメント⑤	女子1部決勝トーナメント⑥	女子1部決勝トーナメント⑦	女子1部決勝トーナメント⑧	男子2部A10					
審判	女子1部A-3位	女子1部B-3位	女子1部C-3位	女子1部D-3位	女子1部D-4位	「46」の敗者	「47」の敗者	「48」の敗者	郡上	多治見

16:30 終了予定：東海小学生バドミントン大会団体戦の申し込み（会議室）

※決勝トーナメントは勝敗が決まったら打ち切り

※試合番号「46」以降は、2コートに開いて行います。

※男子2部は9、10コートを使用して決勝リーグを行います（トーナメントなし）。

コートNO	1コート	2コート	3コート	4コート	5コート	6コート	7コート	8コート	9コート	10コート
試合番号	1	2	3	4	5	6	7	8	9	
9:00	男子1部A1	男子1部B1	男子1部C1	男子1部C2	女子2部A1	女子2部B1	女子2部C1	女子2部C2	男子2部A1	
対戦相手	羽島 岐南	垂井JSC 高山	各務原 岐阜市	多治見 真正	池田 岐阜市	郡上 真正	各務原 大垣静里	STAYGOLD 本巣JBC	池田 多治見	
試合番号	10	11	12	13	14				15	
9:45	女子1部A1	女子1部B1	女子1部C1	女子1部D1	女子1部D2				男子2部A2	
対戦相手	大垣静里 池田	垂井JSC 多治見	羽島 真正	柳津 大垣中川	大垣東 高山				各務原 郡上	
試合番号	16	17	18	19	20	21	22	23	24	
10:30	男子1部A2	男子1部B2	男子1部C3	男子1部C4	女子2部A2	女子2部B2	女子2部C3	女子2部C4	男子2部A3	
対戦相手	池田 岐南	大垣市 高山	各務原 真正	多治見 岐阜市	大垣東 岐阜市	大垣北 真正	各務原 本巣JBC	STAYGOLD 大垣静里	大垣市 多治見	
試合番号	25	26	27	28	29				30	
11:15	女子1部A2	女子1部B2	女子1部C2	女子1部D3	女子1部D4				男子2部A4	
対戦相手	各務原 池田	大垣北 多治見	STAYGOLD 真正	柳津 高山	大垣東 大垣中川				池田 各務原	
試合番号	31	32	33	34	35	36	37	38	39	
12:00	男子1部A3	男子1部B3	男子1部C5	男子1部C6	女子2部A3	女子2部B3	女子2部C5	女子2部C6	男子2部A5	
対戦相手	池田 羽島	大垣市 垂井JSC	各務原 多治見	真正 岐阜市	大垣東 池田	大垣北 郡上	各務原 STAYGOLD	本巣JBC 大垣静里	大垣市 郡上	
試合番号	40	41	42	43	44				45	
12:45	女子1部A3	女子1部B3	女子1部C3	女子1部D5	女子1部D6				男子2部A6	
対戦相手	各務原 大垣静里	大垣北 垂井JSC	STAYGOLD 羽島	柳津 大垣東	高山 大垣中川				各務原 多治見	
試合番号	46	47	48	49					49	
13:30	男子1部決勝トーナメント①	男子1部決勝トーナメント②	女子2部決勝トーナメント①						男子2部A7	
対戦相手									大垣市 各務原	
試合番号	50	51	52	53	54				54	
14:15	女子1部決勝トーナメント①	女子1部決勝トーナメント②	女子1部決勝トーナメント③	女子1部決勝トーナメント④	男子2部A8					
対戦相手					池田 郡上					
試合番号	55	56	57	58	59				58	
15:00	男子1部決勝トーナメント③	男子1部決勝トーナメント④	女子2部決勝トーナメント②						男子2部A9	
対戦相手					大垣市 池田					
試合番号	59	60	61	62	63				63	
15:45	女子1部決勝トーナメント⑤	女子1部決勝トーナメント⑥	女子1部決勝トーナメント⑦	女子1部決勝トーナメント⑧	男子2部A10					
対戦相手					郡上 多治見					

16:30 終了予定：東海小学生バドミントン大会団体戦の申し込み（会議室）

※決勝トーナメントは勝敗が決まったら打ち切り

※試合番号「46」以降は、2コートに開いて行います。

※男子2部は9、10コートを使用して決勝リーグを行います（トーナメントなし）。

女子1部リーグ

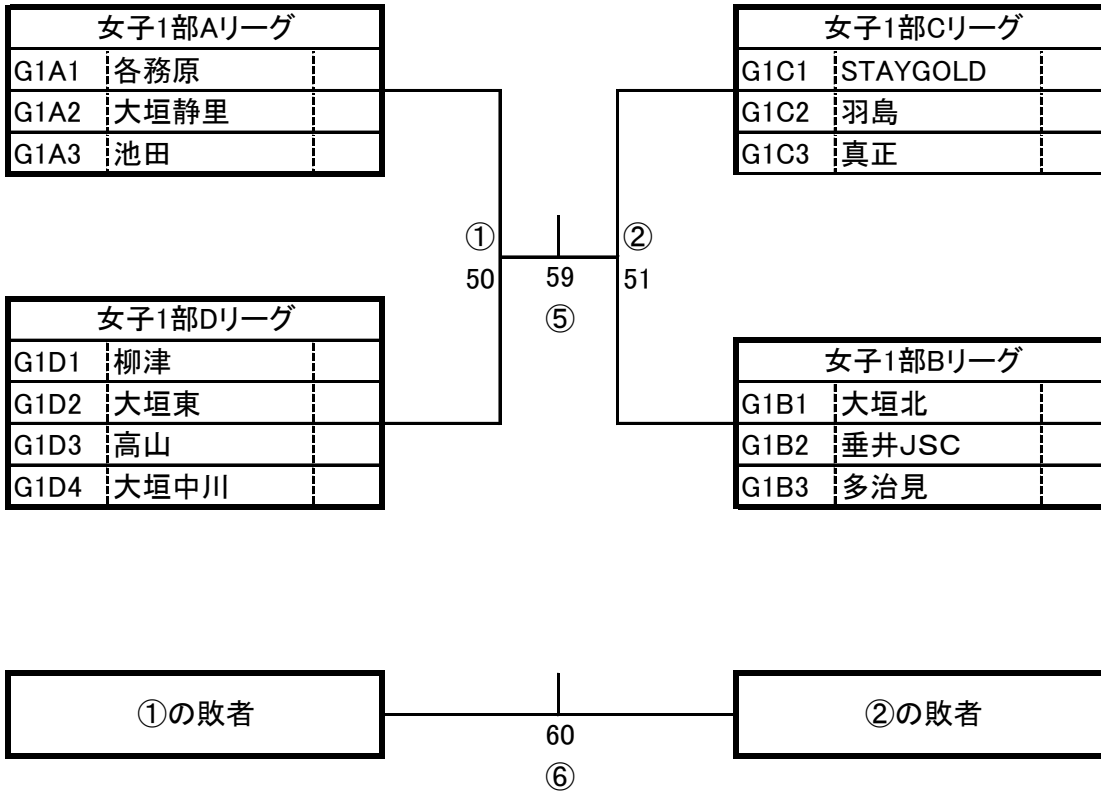
	1 2 3			総試合数 3	
	各務原	大垣静里	池田	勝 敗	順 位
	G1A1	各務原	40	25	—
G1A2	40	大垣静里	10	—	
G1A3	25	10	池田	—	

	1 2 3			総試合数 3	
	大垣北	垂井JSC	多治見	勝 敗	順 位
	G1B1	大垣北	41	26	—
G1B2	41	垂井JSC	11	—	
G1B3	26	11	多治見	—	

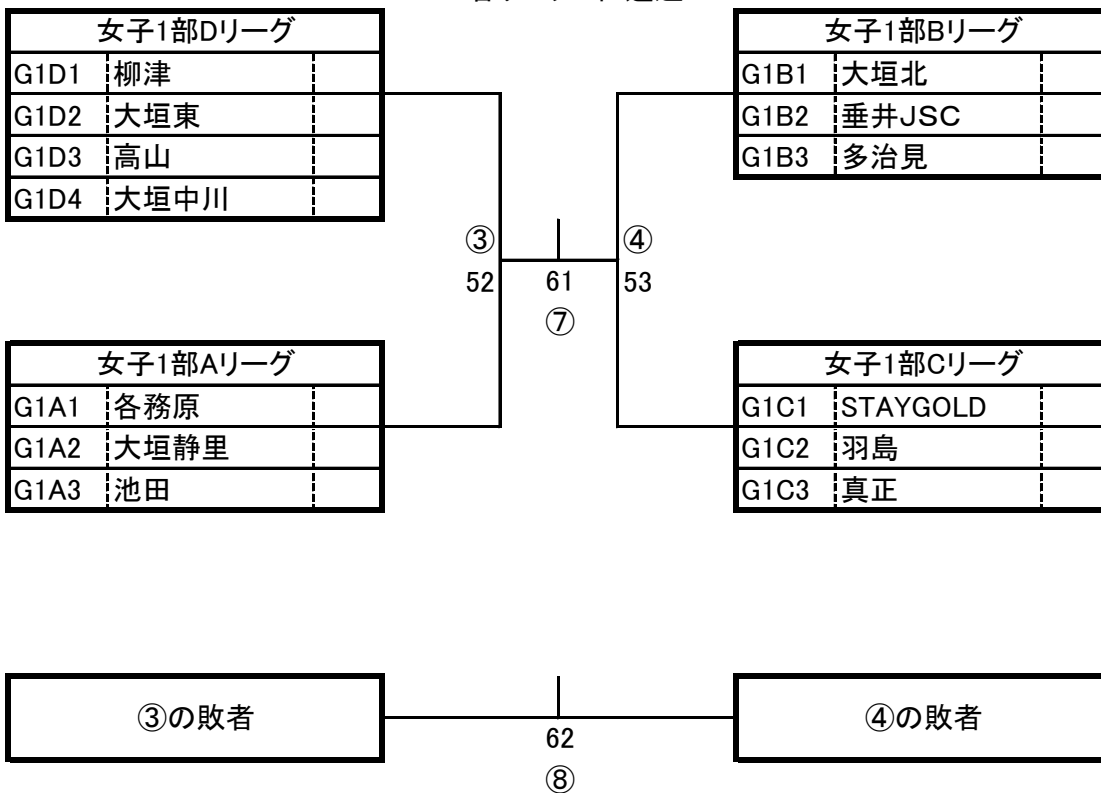
	1 2 3			総試合数 3	
	STAYGOLD	羽島	真正	勝 敗	順 位
	G1C1	STAYGOLD	42	27	—
G1C2	42	羽島	12	—	
G1C3	27	12	真正	—	

	1 2 3 4				総試合数 6	
	柳津	大垣東	高山	大垣中川	勝 敗	順 位
	G1D1	柳津	43	28	13	—
G1D2	43	大垣東	14	29	—	
G1D3	28	14	高山	44	—	
G1D4	13	29	44	大垣中川	—	

女子1部 1位～4位決定
各リーグ1位通過



女子1部 5位～8位決定
各リーグ2位通過



女子2部リーグ

	1 2 3			総試合数 3	
	大垣東	池田	岐阜市	勝敗	順位
	G2A1	大垣東	35	20	—
G2A2	35	池田	5	—	
G2A3	20	5	岐阜市	—	

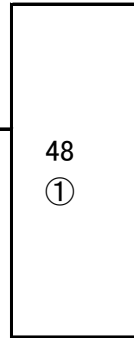
	1 2 3			総試合数 3	
	大垣北	郡上	真正	勝敗	順位
	G2B1	大垣北	36	21	—
G2B2	36	郡上	6	—	
G2B3	21	6	真正	—	

	1 2 3 4				総試合数 6	
	各務原	STAYGOLD	本巣JBC	大垣静里	勝敗	順位
	G2C1	各務原	37	22	7	—
G2C2	37	STAYGOLD	8	23	—	
G2C3	22	8	本巣JBC	38	—	
G2C4	7	23	38	大垣静里	—	

女子2部
各リーグ1位通過

女子2部Aリーグ	
G2A1	大垣東
G2A2	池田
G2A3	岐阜市

57
②



女子2部Cリーグ	
G2C1	各務原
G2C2	STAYGOLD
G2C3	本巣JBC
G2C4	大垣静里

女子2部Bリーグ	
G2B1	大垣北
G2B2	郡上
G2B3	真正

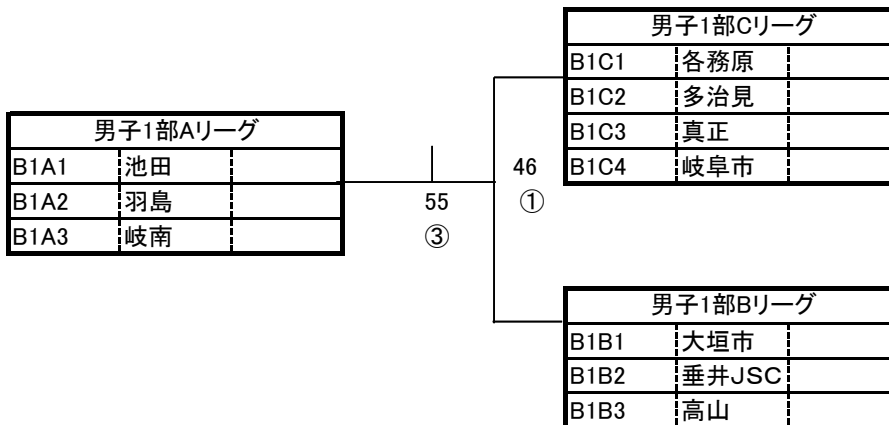
男子1部リーグ

	1 2 3			総試合数 3	
	池田	羽島	岐南	勝敗	順位
	B1A1		31	16	—
B1A2	31		1	—	
B1A3	16	1		—	

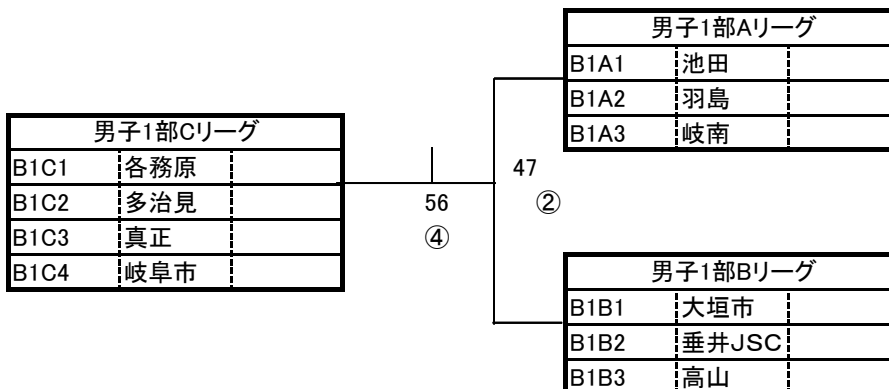
	1 2 3			総試合数 3	
	大垣市	垂井JSC	高山	勝敗	順位
	B1B1		32	17	—
B1B2	32		2	—	
B1B3	17	2		—	

	1 2 3 4				総試合数 6	
	各務原	多治見	真正	岐阜市	勝敗	順位
	B1C1		33	18	3	—
B1C2	33		4	19	—	
B1C3	18	4		34	—	
B1C4	3	19	34		—	

男子1部 1位～3位決定
各リーグ1位通過



男子1部 4位～6位決定
各リーグ2位通過



男子2部リーグ

	1	2	3	4	5	総試合数 10	
	大垣市	池田	各務原	郡上	多治見	勝 敗	順 位
B2A1	大垣市	58	49	39	24	—	
B2A2	池田	58	30	54	9	—	
B2A3	各務原	49	30	15	45		
B2A4	郡上	39	54	15	63		
B2A5	多治見	24	9	45	63	—	

女子1部 A リーグ

チーム名	各務原		チーム名	大垣静里		チーム名	池田	
監督	阿保 晴彦		監督	入川 由紀也		監督	立川 正司	
コーチ	伊藤 誠		コーチ	安田 真弓		コーチ	野原 正美	
コーチ	野田 勇		コーチ	佐々木 明日美		コーチ	林 佑樹	
NO	氏名	学年	NO	氏名	学年	NO	氏名	学年
1	長谷部 帆香	6	1	小林 芽依	6	1	竹中 海宇	6
2	江崎 瑠音花	6	2	鈴木 千紗乃	6	2	中村 百叶	6
3	渡邊 結子	6	3	野村 光里	6	3	樋口 唯	5
4	岩田 亜里紗	6	4	佐々木 優衣	5	4	小林 聖奈	5
5	阿部 虹果	6	5	小林 咲絢	5	5	林 愛莉	3
6			6	入川 彩葉	5	6		
7			7	安田 陽菜	5	7		

女子1部 B リーグ

チーム名	大垣北		チーム名	垂井JSC		チーム名	多治見	
監督	高島 勝		監督	多和田 恵子		監督	岩島 祐貴	
コーチ	大河内 夏樹		コーチ	松岡 智子		コーチ	市川 信義	
コーチ	上田 美穂		コーチ			コーチ	稲垣 嘉也子	
NO	氏名	学年	NO	氏名	学年	NO	氏名	学年
1	安田 彩希	6	1	松岡 杏果	5	1	岩島 あかり	6
2	伊藤 美伶	6	2	若山 稀衣	4	2	杉山 結月希	6
3	上田 陽菜	6	3	青木 愛奈	6	3	水波 青葉	5
4	長屋 蘭奈	6	4	中橋 柚佳	5	4	稲垣 早希	4
5	河合 美玖	5	5			5	小林 遥月	4
6			6			6	栗秋 梨莉	4
7			7			7	塩本 沙奈	4

女子1部 C リーグ

チーム名	STAYGOLD		チーム名	羽島		チーム名	真正	
監督	山田 耕輔		監督	梅津 知恵		監督	瀬川 清泰	
コーチ	山田 明子		コーチ	竹市 美鈴		コーチ	北川 和仁	
コーチ	天羽 功一		コーチ	家田 昇		コーチ		
NO	氏名	学年	NO	氏名	学年	NO	氏名	学年
1	吉田 みなみ	6	1	小寺 花果	6	1	舟橋 杏莉	6
2	池村 南美	6	2	長屋 汐	5	2	清水 楓子	6
3	山田 樹莉乃	5	3	加藤 梨緒	5	3	森 芽妃	6
4	和田 陽葵	5	4	菱田 侑	4	4	道下 あおい	6
5			5	渡邊 咲	4	5	田上 夢菜	6
6			6	前野 文香	5	6	吉村 碧莉	6
7			7	山岡 実莉	3	7		

女子1部 D リーグ

チーム名	柳津		チーム名	大垣東		チーム名	高山		チーム名	大垣中川	
監督	可知 治		監督	松井 康信		監督	田口 正明		監督	小川 和民	
コーチ	小川 裕章		コーチ	島岡 利幸		コーチ	田口 千江美		コーチ	河合 厚宣	
コーチ	高坂 優		コーチ	中岡 雅教		コーチ	清水 愛子		コーチ	渡邊 周吾	
NO	氏名	学年	NO	氏名	学年	NO	氏名	学年	NO	氏名	学年
1	しのだ ちさ 篠田 知佐	6	1	ふじた あやか 藤田 彩花	6	1	あらや ゆりあ 新家 百合愛	6	1	かわい みう 河合 美夢	5
2	ほり ゆずき 堀 柚稀	6	2	こばやし ゆいな 小林 由奈	6	2	やなせ ゆいか 柳瀬 結花	6	2	すぎはら りなこ 杉原 里奈子	5
3	すみ ここな 鷺見 胡々菜	6	3	すずき さあや 鈴木 咲彩	6	3	わじま みゆ 和嶋 心結	5	3	しまべ りお 島部 莉緒	5
4	いど まなみ 井戸 愛海	5	4	やまだ りおん 山田 莉音	5	4	つづき ゆずは 都築 柚葉	5	4	ふるた いちか 古田 一華	4
5	とよしま はるの 豊島 遥乃	5	5	こばやし せいな 小林 聖奈	4	5	しみず ふうか 清水 楓華	3	5	あんどう こすえ 安藤 梢	4
6			6	ごとう かなえ 後藤 かなえ	4	6	かなむら みさき 金村 美咲	3	6		
7			7			7	にしおか りんか 西岡 凜夏	4	7		

女子2部 A リーグ											
チーム名	大垣東			チーム名	池田			チーム名	岐阜市		
監督	松井 康信			監督	野原 正美			監督	廣澤 竜司		
コーチ	島岡 利幸			コーチ	太田 健一郎			コーチ	小倉 一宣		
コーチ	山田 京祐			コーチ	樋口 真依			コーチ			
NO				NO				NO			
1	おさめ さき 納 咲希	6		1	わかやま めい 若山 芽生	6		1	やの りいな 矢野 莉依那	6	
2	きむら しえ 木村 心瑛	6		2	ひぐち あい 樋口 愛	5		2	かとう るか 加藤 瑠夏	5	
3	やまもと ひなの 山本 陽菜乃	6		3	えんどう ことみ 遠藤 琴美	4		3	くした かえで 櫛田 花楓	5	
4	うめだ りこ 梅田 莉来	6		4	とみだ なつき 富田 菜月	4		4	せきや ゆり 関谷 祐里	5	
5	ながとも みわ 永友 美羽	5		5	ひぐち みゆ 樋口 心優	3		5	ふるた ちゆり 古田 千悠里	5	
6	よしい さくら 吉位 咲楽	5		6				6	たかしま みお 高嶋 滯	3	
7				7				7			

女子2部 B リーグ											
チーム名	大垣北			チーム名	郡上			チーム名	真正		
監督	古川 貴士			監督	北瀬 良浩			監督	瀬川 清泰		
コーチ	上田 美穂			コーチ	北瀬 晴果			コーチ	北川 和仁		
コーチ				コーチ	藤田 善也			コーチ			
NO	ふり がな 氏 名	学年		NO	ふり がな 氏 名	学年		NO	ふり がな 氏 名	学年	
1	おおつか なほ 大塚 菜穂	6		1	くら せいな 倉 成菜	6		1	もりや るの 守屋 瑠乃	6	
2	おくむら かな 奥村 菜凧	6		2	わだ いとか 和田 絃花	6		2	せがわ ゆう 瀬川 結羽	6	
3	くりた ゆうか 栗田 優花	6		3	やまだ ゆずき 山田 柚希	5		3	ただ はづき 多田 華月	6	
4	よしだ ゆうり 吉田 悠莉	6		4	よしだ あこ 吉田 亜瑚	5		4	まつい あやの 松井 彩乃	6	
5	ふるかわ ゆい 古川 友彩	5		5	このしま さくら 此島 さくら	5		5	うらなか りん 浦中 凜	6	
6				6	きたせ めいか 北瀬 芽依加	3		6	えさき ゆな 江崎 友菜	6	
7				7				7			

女子2部 C リーグ															
チーム名	各務原			チーム名	STAYGOLD			チーム名	本巣JBC			チーム名	大垣静里		
監督	伊藤 誠			監督	山田 耕輔			監督	徳久 泰章			監督	高橋 美枝		
コーチ	栗山 直人			コーチ	山田 明子			コーチ	井上 民枝			コーチ	柳瀬 真理		
コーチ	羽田野 理歌			コーチ	天羽 功一			コーチ	石川 汐里			コーチ	林 智美		
NO	ふり がな 氏 名	学年		NO	ふり がな 氏 名	学年		NO	ふり がな 氏 名	学年		NO	ふり がな 氏 名	学年	
1	くりやま ともか 栗山 ともか	6		1	いけむら ゆうか 池村 優佳	4		1	いとう あみ 伊藤 亜美	6		1	やなせ さき 柳瀬 才嬉	5	
2	さわだ りおな 澤田 理央奈	6		2	かなもり えみな 金森 えみな	4		2	たけもと つむみ 竹元 紬未	6		2	こばやし らな 小林 來那	4	
3	つかもと ちゆ 塚本 千結	6		3	よしだ すず 吉田 すず	2		3	なかがわ あかね 中川 明音	5		3	はせがわ はなみ 長谷川 華実	3	
4	おくむら ことほ 奥村 琴羽	6		4	わだ このは 和田 郁花	2		4	いのうえ あやの 井上 綾乃	3		4	いりかわ つむぎ 入川 紬	3	
5	すぎした まひろ 杉下 まひろ	6		5				5	いしかわ しおん 石川 汐音	2		5	はやし みお 林 実央	3	
6	はたの りん 羽田野 凜	5		6				6				6	たかはし かな 高橋 楓奈	2	
7	いとう あやか 伊藤 彩花	4		7				7				7			

男子1部 A リーグ

チーム名	池田			チーム名	羽島			チーム名	岐南		
監督	立川 正司			監督	梅津 知恵			監督	松原 大介		
コーチ	遠藤 克己			コーチ	白木 誠司			コーチ	井上 貴昭		
コーチ	太田 健一郎			コーチ	牧野 峻平			コーチ	松原 美香		
NO	ふり氏名	がな	学年	NO	ふり氏名	がな	学年	NO	ふり氏名	がな	学年
1	えんどう 遠藤	しょうま 彰真	6	1	うちぼり 内堀	かける 翔琉	6	1	まつばら 松原	こうま 功真	6
2	おおた 太田	そうら 蒼空	6	2	かとう 加藤	りく 陸	4	2	まつばら 松原	としき 利起	4
3	みずかみ 水上	しゅう 修羽	6	3	こでら 小寺	けんしん 健心	4	3	ひらの 平野	まひる 真陽琉	4
4	まつした 松下	けいしん 慶信	5	4	こうぜん 興膳	ひかる 輝	4	4	やすぶく 安福	しゅうへい 周平	4
5	はやし 林	こうせい 晃成	5	5	クルミザワ 胡桃澤	ひなた 陽向	3	5	いのうえ 井上	はるく 晴琥	2
6				6	ワタナベ 渡邊	よしひと 慶仁	2	6	まつだ 松田	けいた 啓汰	2
7				7				7	やすぶく 安福	ゆうせい 悠生	1

男子1部 B リーグ

チーム名	大垣市			チーム名	垂井JSC			チーム名	高山		
監督	大橋 奈麻輝			監督	多和田 恵子			監督	田口 正明		
コーチ	濱田 和也			コーチ	原 久司			コーチ	田口 千江美		
コーチ				コーチ				コーチ	西尾 達也		
NO	ふり氏名	がな	学年	NO	ふり氏名	がな	学年	NO	ふり氏名	がな	学年
1	くさの 草野	ゆうご 佑梧	6	1	はら 原	こうすけ 空佑	4	1	ひぐち 樋口	とものり 智紀	5
2	ぬきい 貫井	さくじ 咲慈	6	2	すぎもと 杉本	たつや 達哉	2	2	おくはら 奥原	たくま 拓真	5
3	たかはし 高橋	としい 瞳維	6	3	まつおか 松岡	たいら 平	3	3	うえの 上野	きしん 清心	4
4	のぶたに 信谷	そらた 奏多	6	4	こやま 古山	なつみ 夏海	5	4	にしお 西尾	れおん 玲音	5
5	はまだ 濱田	るい 琉偉	5	5				5	なかやぶ 中敷	こうのすけ 晃之亮	5
6				6				6	こさかい 小坂井	おうすけ 桜丞	5
7				7				7			

男子1部 C リーグ

チーム名	各務原			チーム名	多治見			チーム名	真正			チーム名	岐阜市		
監督	野田 勇			監督	岩島 祐貴			監督	瀬川 清泰			監督	廣澤 竜司		
コーチ	川嶋 ひとみ			コーチ	市川 信義			コーチ	北川 和仁			コーチ	小倉 一宣		
コーチ	阿保 晴彦			コーチ	堤 千恵			コーチ				コーチ			
NO	ふり氏名	がな	学年	NO	ふり氏名	がな	学年	NO	ふり氏名	がな	学年	NO	ふり氏名	がな	学年
1	やまだ 山田	はると 晴登	6	1	やまもと 山本	えいた 瑛大	6	1	くにえだ 國枝	いつき 樹	5	1	えんどう 遠藤	しょうた 奨大	5
2	たぐち 田口	こうせい 洸晟	6	2	いわしま 岩島	あおい 蒼	6	2	おがわ 小川	はやと 隼人	5	2	たにくち 谷口	ゆいと 結斗	4
3	ふくたに 福谷	けいご 京悟	5	3	たぐち 田口	はるのすけ 晴乃佑	6	3	なかい 中井	けいた 啓太	5	3	やの 矢野	そうま 壮真	4
4	わたなべ 渡邊	そうた 創太	4	4	やまもと 山本	たいら 汰蘭	4	4	まつだ 松田	ゆずき 柚樹	4	4	おおはし 大橋	たける 健	3
5	あべ 阿部	こうた 昂汰	4	5	おかだ 岡田	そうし 爽志	3	5				5	すみ 鷺見	とうわ 桃和	3
6				6				6				6	やすえ 安江	ななと 虹斗	3
7				7				7				7	くぼ 久保	りくと 凜空翔	1

男子2部 A リーグ

チーム名	大垣市			チーム名	池田			チーム名	各務原			チーム名	郡上			チーム名	多治見		
監督	角田 浩二			監督	若山 春樹			監督	土屋 理江子			監督	北瀬 良浩			監督	岩島 祐貴		
コーチ	杉原 龍希			コーチ	遠藤 克己			コーチ	川嶋 ひとみ			コーチ	北瀬 晴果			コーチ	市川 信義		
コーチ				コーチ	内田 陽平			コーチ	秋田谷 綾			コーチ	藤田 善也			コーチ	奥村 秀雄		
NO	ふり 氏	がな 名	学年	NO	ふり 氏	がな 名	学年	NO	ふり 氏	がな 名	学年	NO	ふり 氏	がな 名	学年	NO	ふり 氏	がな 名	学年
1	わたなべ 渡邊	くらのすけ 倉ノ介	5	1	とみだ 富田	しゅんべい 隼平	6	1	いしだ 石田	はるき 陽紀	4	1	たかがき 高垣	そうし 壮志	6	1	おくむら 奥村	あつし 淳志	4
2	しみず 清水	しやうた 渉太	5	2	とどろき 轟木	りゅうせい 琉成	5	2	ながなわ 長縄	かずま 和真	4	2	ふじた 藤田	えいご 詠伍	5	2	たぐち 田口	れんすけ 連佑	4
3	すぎはら 杉原	ゆうすけ 佑亮	5	3	うちだ 内田	はるき 遥絆	4	3	あきたや 秋田谷	まさと 柁人	3	3	やまだ 山田	はると 陽斗	5	3	ふかがや 深萱	あおと 碧都	3
4	こさか 小坂	しゅんた 駿太	4	4	わかやま 若山	ひなた 陽大	4	4	しみず 清水	よしと 嘉人	3	4	やまだ 山田	けいた 啓太	5	4	てらだ 寺田	ゆうき 悠希	3
5	やまもと 山本	けんしん 賢信	4	5	うちだ 内田	ゆうし 侑志	2	5	いのうえ 井上	しゅう 周	3	5	ふじた 藤田	けんた 健斗	4	5			
6	つのだ 角田	ひびと 響飛	4	6				6	わたなべ 渡邊	りょうた 稜大	2	6	よしだ 吉田	きゆう 衣邑	4	6			
7	のぶたに 信谷	りく 莉玖	4	7				7				7				7			

変更前

性別			
部			
予選リーグ			
チーム名			登録番号 下5桁
監督			
コーチ			
NO	ふり 氏	がな 名	学年
1			
2			
3			
4			
5			
6			
7			

変更後

チーム名			登録番号 下5桁
監督			
コーチ			
NO	ふり 氏	がな 名	学年
1			
2			
3			
4			
5			
6			
7			

→
→
→
→
→
→
→

変更分のみ記入してください。

変更前

性別	男子		
部	一部		
予選リーグ	D		
チーム名	岐阜クラブ		登録番号 下5桁
監督	田中 勝弘		
コーチ			
NO	ふり 氏	がな 名	学年
1	こしお 小塩	まさひろ 雅弘	6
2	おおはし 大橋	な おま 奈麻輝	6
3	おおはし 大橋	かつまさ 勝正	6
4	いわた 岩田	さとる 悟	6
5	ふくなが 福永	まさひろ 正弘	5
6			
7			

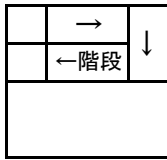
変更後

チーム名	岐阜クラブ		登録番号 下5桁
監督	田中 勝弘		
コーチ			
NO	ふり 氏	がな 名	学年
1			
2			
3			
4	あさの 浅野	みのる 實	5
5			
6			
7			

→
→
→
→
→
→
→

変更分のみ記入してください。

(「岩田 悟」さんが「浅野 實」さんへメンバー変更した場合の記入例)



池田

大垣北
大垣市

大垣静里
大垣東

大垣中川
岐南

各務原

郡上
高山

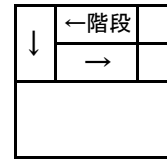
第41回岐阜県ジュニアバドミントン大会

座席指定表

使用上の注意

- ①座席上に貴重品・ラケットバッグ等を置かないこと
- ②密にならないよう座席間の距離をとること
- ③ゴミは持ち帰ること
- ④会場使用時におけるマナーを厳守のこと

1F アリーナ



STAYGOLD
岐阜市

垂井JSC
柳津

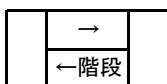
本巣
羽島

多治見

真正

2F 観客席

2F 出入口



武道場

2F ロビー

2階 玄関

第41回 岐阜県ジュニア
バドミントン大会 団体

管理 No	略称	男子 1部	男子 2部	女子 1部	女子 2部	参加チーム数合計
1	池田	1	1	1	1	4
2	大垣北			1	1	2
3	大垣市	1	1			2
4	大垣静里			1	1	2
5	大垣中川			1		1
6	大垣東			1	1	2
7	大垣安井					
8	各務原	1	1	1	1	4
9	岐南	1				1
10	郡上		1		1	2
11	神戸					
12	真正	1		1	1	3
13	高山	1		1		2
14	多治見	1	1	1		3
15	垂井					
16	羽島	1		1		2
17	本巣				1	1
18	柳津			1		1
19	リバーズ					
20	垂井JSC	1		1		2
21	長森日野					
22	島					
23	びとう会					
24	岐阜市	1			1	2
25	精華					
26	IMPACT					
27	岐阜西					
28	STAYGOLD			1	1	2
		10	5	13	10	38

