



第38回
岐阜県ジュニアバドミントン大会
(団体の部)

2021年11月28日(日)

感謝と挑戦のTYK体育館
(多治見市総合体育館)

主 催
主 管
後 援

岐阜県バドミントン協会
岐阜県小学生バドミントン連盟
岐阜県教育委員会

優 勝	—	<input type="text"/>	<input type="text"/>
準優勝	—	<input type="text"/>	<input type="text"/>
3 位	—	<input type="text"/>	<input type="text"/>
4 位	—	<input type="text"/>	<input type="text"/>

岐阜県バドミントン協会ホームページ

<http://www.gifu-badminton.com/index.html>

岐阜県小学生バドミントン連盟ホームページ

<http://gifusyoubad.sports.coocan.jp/>

改訂履歴

2021/11/21

発行

感染症対策について

別途案内する「感染症対策」を読んでいただき、御理解ください。

この「感染症対策」は、本大会へ申し込みいただいたメールアドレスへ送信してあります。

本大会会場への来場者は、下記のとおり制限します。特に、観覧目的のみの保護者等の来場は、ご遠慮ください。

○ 来場者は、参加1チームにつき17名まで

17名の内訳

(選手)	7名
(監督)	1名
(コーチ)	1名
(審判担当)	6名
(引率保護者)	2名

※1 「引率保護者」とは、観覧席で待機する方です。

※2 大人の方の来場は、10名までとなります。この方々で監督・コーチ・審判・引率の担当を兼ねていただくことは構いません。

つまり、試合ごとに監督・コーチ・審判・引率が入れ替わることは構いません。

※3 提出していただく「利用者名簿」には、17名までの名前が明記されることとなります。

- ・ 男子・女子各1チーム申し込みされている団体は、「利用者名簿」1枚で提出する場合34名まで、男子・女子で1枚ずつ計2枚で提出する場合、1枚につき17名までの名前が明記されることとなります。

○ 時間を区切った来場・試合開始

- ・ 本大会プログラムのタイムテーブルを参照いただき、来場時間をご確認ください。同様に、各試合は時間を区切って開始します。流し込みで行いません。

○ 審判

- ・ 各試合、相互審判で行います。詳細は大会プログラム「競技審判進行上の注意」をご参照ください。

○ 運営係

- ・ 本大会の運営は、競技役員の一部の方で担当します。参加団体への割り当てはありません。
- ・ 本連盟各役員の方で、運営担当になっておられない方は、大会本部席・役員室・会議室への立ち入りはご遠慮ください。

(大会運営担当)

役員室：福永正弘・渡邊美知成・青山正美

大会本部：松井康信・小倉一宜・太田良彦・阿保晴彦・岩田 悟

(午前担当)：廣澤竜司・橋本隆俊・川尻朋尚

(午後担当)：秋田雄司・可知 治・野原正美

(大会受付)：大橋奈麻輝 15名

○ 昼食

- ・ 昼食は準備しません。各自で用意してください。
- ・ 会議室で昼食をとることは禁止とします。会議室は、大会運営担当者のみ利用となります。

施設利用者 各位

第38回岐阜県ジュニアオープンバドミントン大会（団体戦）来場者名簿

新型コロナウイルスの感染拡大を防ぐため名簿の記入をお願いします。
この名簿は、万が一感染者が発生した際の連絡のみに使用し、それ以外の目的には一切使用しません。

団体名

代表者名

利用日 令和3年11月28日

利用時間 8時30分～17時00分

活動内容 大会参加・運営・観戦

合計人数 人

※ 代表者他、利用者全員分を以下にご記入ください。

No.	氏名	電話 (つながりやすい電話番号)	発熱の有無	風邪の症状の有無
1 (代表者)			有・無	有・無
2			有・無	有・無
3			有・無	有・無
4			有・無	有・無
5			有・無	有・無
6			有・無	有・無
7			有・無	有・無
8			有・無	有・無
9			有・無	有・無
10			有・無	有・無
11			有・無	有・無
12			有・無	有・無
13			有・無	有・無
14			有・無	有・無
15			有・無	有・無
16			有・無	有・無
17			有・無	有・無
18			有・無	有・無
19			有・無	有・無
20			有・無	有・無

名簿が足りない場合は、裏面にご記入ください⇒裏面

大会当日の運営を効率よく行うために、ご協力をお願いします。

オーダー表の記入

オーダー表への氏名の入力

sheet「オーダー表」への氏名の入力は、各クラブで行ってください。

その際、sheet「男子出場者」又は「女子出場者」に記載されている名前順で入力してください。

メンバー変更がある場合は、変更があるところへの入力をし、名前順は変えないでください。

オーダー表は1試合につき3枚同じもの(本部用・相手チーム用・自クラブ控え)を準備しなくてはなりません。

- ・ オーダー表は「本部用」「対戦相手用」「クラブ控」の3枚1組です。つまり、1試合につき3枚必要です。
- ・ A4用紙横1枚に、オーダー表が「本部用」「対戦相手用」「クラブ控」の3枚入るように印刷をしてください。
- ・ **オーダー表を提出する際、A4用紙のまま提出してください。切り離しは「オーダー表受付係」が行います。**

決勝トーナメント用オーダー用紙も、各クラブで印刷して用意してください。

決勝トーナメント分のオーダー用紙の提出については、放送で案内します。

内に記入例を参考にして記入してください。

「組合せ表」と「出場選手」を明記したSheetを添付しますので、ご参照ください。

「組合せ表」を参照し、「リーグ名:A~D」「試合番号:①~⑩」「対戦相手のクラブ名」を記入してください。

試合出場選手の名前の欄に、出場する試合記号を記入してください。

	出場試合	記号
ダブルス	審判用紙上段記入名	D1
	審判用紙下段記入名	D2
第 1 シングルス		S1
第 2 シングルス		S2

試合申込時と試合当日とで、出場選手の変更がある場合、試合当日の受付時に「メンバー変更届」を出してください。

その際、提出するオーダー表は、変更後のオーダー表で提出し、変更前と変更後が分かるように受付に申し出てください。(申込時のどの選手を、誰に変更したかを申し出てください。)

本部用

性別	1部or2部	リーグ(A~D) or 決勝トーナメント	試合 番号
男	1部	A	1
自クラブ名		岐阜クラブ	
対戦相手名		みなもクラブ	

監督		尾藤 宏治	
コーチ		田中 勝弘	
NO	出場試合	ふり 氏 名	学年
1	D1	こしお まさひろ 小塩 雅弘	6
2	S1	あおやま まさみ 青山 正美	6
3	S2	おおはし な おき 大橋 奈麻輝	6
4	D2	しまおか よしかず 島岡 義和	6
5		ふくなが まさひろ 福永 正弘	5
6			
7			

出場試合記号	ダブルス	審判用紙上段記入名	D1
		審判用紙下段記入名	D2
	第 1 シングルス	S1	
	第 2 シングルス	S2	

対戦相手用

性別	1部or2部	リーグ(A~D) or 決勝トーナメント	試合 番号
男	1部	A	1
自クラブ名		岐阜クラブ	
対戦相手名		みなもクラブ	

監督		尾藤 宏治	
コーチ		田中 勝弘	
NO	出場試合	ふり 氏 名	学年
1	D1	こしお まさひろ 小塩 雅弘	6
2	S1	あおやま まさみ 青山 正美	6
3	S2	おおはし な おき 大橋 奈麻輝	6
4	D2	しまおか よしかず 島岡 義和	6
5		ふくなが まさひろ 福永 正弘	5
6			
7			

出場試合記号	ダブルス	審判用紙上段記入名	D1
		審判用紙下段記入名	D2
	第 1 シングルス	S1	
	第 2 シングルス	S2	

クラブ控え

性別	1部or2部	リーグ(A~D) or 決勝トーナメント	試合 番号
男	1部	A	1
自クラブ名		岐阜クラブ	
対戦相手名		みなもクラブ	

監督		尾藤 宏治	
コーチ		田中 勝弘	
NO	出場試合	ふり 氏 名	学年
1	D1	こしお まさひろ 小塩 雅弘	6
2	S1	あおやま まさみ 青山 正美	6
3	S2	おおはし な おき 大橋 奈麻輝	6
4	D2	しまおか よしかず 島岡 義和	6
5		ふくなが まさひろ 福永 正弘	5
6			
7			

出場試合記号	ダブルス	審判用紙上段記入名	D1
		審判用紙下段記入名	D2
	第 1 シングルス	S1	
	第 2 シングルス	S2	

本部用

性別	1部or2部	リーグ(A~D) or 決勝トーナメント	試合 番号
	1部		
自クラブ名			
対戦相手名			

監督			
コーチ			
NO	出場試合	ふりがな 氏名	学年
1			
2			
3			
4			
5			
6			
7			

出場試合記号	ダブルス	審判用紙上段記入名	D1
		審判用紙下段記入名	D2
	第 1 シングルス		S1
	第 2 シングルス		S2

対戦相手用

性別	1部or2部	リーグ(A~D) or 決勝トーナメント	試合 番号
	1部		
自クラブ名			
対戦相手名			

監督			
コーチ			
NO	出場試合	ふりがな 氏名	学年
1			
2			
3			
4			
5			
6			
7			

出場試合記号	ダブルス	審判用紙上段記入名	D1
		審判用紙下段記入名	D2
	第 1 シングルス		S1
	第 2 シングルス		S2

クラブ控え

性別	1部or2部	リーグ(A~D) or 決勝トーナメント	試合 番号
	1部		
自クラブ名			
対戦相手名			

監督			
コーチ			
NO	出場試合	ふりがな 氏名	学年
1			
2			
3			
4			
5			
6			
7			

出場試合記号	ダブルス	審判用紙上段記入名	D1
		審判用紙下段記入名	D2
	第 1 シングルス		S1
	第 2 シングルス		S2

競技・審判上の注意

《 はじめに 》

本大会は、体育館使用時間内に多数の試合を行わなくてはなりませんので、皆さんの御協力をお願いします。
特に、今大会は、「感染症予防」を徹底するため、入場制限を設けます。

1 今大会は、令和3年度(財)日本バドミントン協会競技規則および審判規程に準じ行いローカルルールを設ける。

2 本大会の試合内容は、次の通りです。
1複2単による団体戦

3 本大会の試合進行は次のように行います。

【1】オーダーの取り扱いについて

- ① 各チーム予選試合分全てのオーダー用紙は、大会受付時に提出のこと。
- ② オーダー用紙の提出は時間を厳守すること。提出時間を守られなかった場合、棄権とします。
- ③ 全試合分のオーダー表は、各チームで準備すること。
- ④ 決勝分のオーダー表の提出は、アナウンスに従うこと。

※ 注意事項

- ・ 理由により、選手変更は認めます。
- ・ 選手の追加は認めません。つまり、申し込み時に5名で選手を登録してあり、大会当日に選手6名以上の登録は認めません。
- ・ その他、オーダーの取り扱いについては、競技役員が逐次判断するものとします。

【2】試合順について

試合順は、複、単1、単2の順で行います。

- ・ 全ての試合は、21ポイント1ゲームで行います。
- ・ 全試合、延長は25点までとします。
- ・ 全試合、予選リーグ後、決勝トーナメントを行います。
- ・ 予選リーグは全試合行います。
- ・ 各トーナメントは、勝敗が決まりましたら、打ちきります。

【3】インターバルについて

一方が11点になったときに**60秒**を超えないインターバルを設ける。

【4】東海大会(団体戦)の出場について

- ・ 本大会は東海大会(団体戦)の予選会を兼ねております。
- ・ 女子は上位8位まで、男子は上位6位までが東海大会(団体戦)に出場できます。
- ・ 女子1部予選各リーグの1位のチームは、1位～4位決定トーナメント、
女子1部予選各リーグの2位のチームは、5位～8位決定トーナメントを行い、順位を決定します。
- ・ 男子1部予選各リーグの1位のチームは、1位～3位決定トーナメント、
男子1部予選各リーグの2位のチームは、4位～6位決定トーナメントを行い、順位を決定します。

【5】試合の進行について

- ・ 試合は、時間を区切って行います。タイムテーブルをご参照ください。
- ・ 選手は、試合開始時間の5分前に、試合を行うコートへ集合してください。
- ・ **決勝トーナメントで試合を行わない団体は、予選リーグ終了後、速やかに帰宅してください。**

4 開会式・表彰式

開会式、表彰式は行いません。

5 審判について

全試合、相互審判で行います。出場するチームから4名～6名の審判を担ってください。

1試合を2コート展開する場合、出場するチームから4名ずつの計8名。

1試合を3コート展開する場合、出場するチームから6名ずつの計12名。

1コートにつき、1名の主審・2名の線審・1名の得点係の計4名とします。

6 監督・コーチについて

監督・コーチは大会申し込み用紙に記載されている者のみとします。

また、感染症予防対策として入場制限をするため、監督・コーチは出場チーム1チームにつき、各1名計2名のみ試合会場へ入場できることとします。

7 選手は試合進行を遅らせるような行動をした時は、審判がイエローカードを出し警告をします。

2回出たらファールとします。

審判は、この点についてよく見て下さい。

8 選手は、シャトル交換・汗拭き・給水等をする時は、必ず審判の許可を得て下さい。

もし、選手が勝手に行った時は、イエローカードを出し警告をします。

9 選手・指導者・審判・大会役員以外の方は、アリーナ内への出入りを禁止します。

連絡事項

(1) 指導者・応援者は次のことを守って下さい。

① 観覧席からの選手に対するアドバイスは禁止します。

守られなかった場合、退場を含め罰則を適用します。

② フラッシュ撮影の禁止

③ アリーナ内への立ち入り禁止

(2) 観覧席のごみ持ち帰りのお願い

(3) 会場のトイレを使用する際は、必ずスリッパに履き替えるよう周知徹底してください。

(4) マナーが悪い選手・保護者・クラブは今後、登録の取り消しなどを検討しなくてはなりません。

(5) 会場を使用するマナーアップに、御理解と御協力をお願いします。

(6) 昼食は用意しません。

(7) 会場の撤収は、男子女子ベスト4に入賞された団体でお願いします。

(8) 本大会終了後、東海小学生バドミントン大会団体戦の申し込み手続きを行います。

女子上位8位、男子上位6位までの団体の方は、大会終了後会議室へご参集ください。

時間	試合順	区分	チーム記号A	チーム記号B	チーム名A	チーム名B	備考
9:00	1	女子A1	G1A2	G1A3	大垣東	多治見	
	2	女子B1	G1B1	G1B4	大垣安井	大垣静里	
	3	女子B2	G1B2	G1B3	岐南	島	
	4	女子C1	G1C1	G1C4	大垣北	リバーズ	
	5	女子C2	G1C2	G1C3	池田	大垣中川	
	6	女子D1	G1D1	G1D4	高山	羽島	
	7	女子D2	G1D2	G1D3	びとう会	柳津	
	8	男子A1	B1A2	B1A3	池田	羽島	
	9	男子B1	B1B2	B1B3	岐阜市	岐南	
	10	男子C1	B1C1	B1C4	垂井JSC	IMPACT	
	11	男子C2	B1C2	B1C3	高山	多治見	流し込み
10:15	12	女子A2	G1A1	G1A3	各務原	多治見	
	13	女子B3	G1B1	G1B3	大垣安井	島	
	14	女子B4	G1B2	G1B4	岐南	大垣静里	
	15	女子C3	G1C1	G1C3	大垣北	大垣中川	
	16	女子C4	G1C2	G1C4	池田	リバーズ	
	17	女子D3	G1D1	G1D3	高山	柳津	
	18	女子D4	G1D2	G1D4	びとう会	羽島	
	19	男子A2	B1A1	B1A3	各務原	羽島	
	20	男子B2	B1B1	B1B3	大垣市	岐南	
	21	男子C3	B1C1	B1C3	垂井JSC	多治見	
	22	男子C4	B1C2	B1C4	高山	IMPACT	流し込み
11:30	23	女子A3	G1A1	G1A2	各務原	大垣東	
	24	女子B5	G1B1	G1B2	大垣安井	岐南	
	25	女子B6	G1B3	G1B4	島	大垣静里	
	26	女子C5	G1C1	G1C2	大垣北	池田	
	27	女子C6	G1C3	G1C4	大垣中川	リバーズ	
	28	女子D5	G1D1	G1D2	高山	びとう会	
	29	女子D6	G1D3	G1D4	柳津	羽島	
12:45	30	男子A3	B1A1	B1A2	各務原	池田	2コート展開
	31	男子B3	B1B1	B1B2	大垣市	岐阜市	〃
	32	男子C5	B1C1	B1C2	垂井JSC	高山	〃
	33	男子C6	B1C3	B1C4	多治見	IMPACT	〃
13:30	34	女子決1					〃
	35	女子決2					〃
	36	女子決3					〃
	37	女子決4					〃
14:15	38	男子決1					3コート展開
	39	男子決2					〃
15:00	40	女子決5					2コート展開
	41	女子決6					〃
	42	女子決7					〃
	43	女子決8					〃
15:45	44	男子決3					3コート展開
	45	男子決4					〃

コートNO	1	2	3	4	5	6	7	8	9	10	
試合番号	1	2	3	4	5	6	7	8	9	10	11
9:00	女子A1	女子B1	女子B2	女子C1	女子C2	女子D1	女子D2	男子A1	男子B1	男子C1	男子C2
対戦相手	大垣東 多治見	大垣安井 大垣静里	岐南 島	大垣北 リバース	池田 大垣中川	高山 羽島	びとう会 柳津	池田 羽島	岐阜市 岐南	垂井JSC IMPACT	高山 多治見
試合番号	12	13	14	15	16	17	18	19	20	21	22
10:15	女子A2	女子B3	女子B4	女子C3	女子C4	女子D3	女子D4	男子A2	男子B2	男子C3	男子C4
対戦相手	各務原 多治見	大垣安井 島	岐南 大垣静里	大垣北 大垣中川	池田 リバース	高山 柳津	びとう会 羽島	各務原 羽島	大垣市 岐南	垂井JSC 多治見	高山 IMPACT
試合番号		23	24	25	26			27	28	29	
11:30		女子A3	女子B5	女子B6	女子C5			女子C6	女子D5	女子D6	
対戦相手		各務原 大垣東	大垣安井 岐南	島 大垣静里	大垣北 池田			大垣中川 リバース	高山 びとう会	柳津 羽島	
試合番号		30		31			32	33			
12:45		男子A3		男子B3			男子C5	男子C6			
対戦相手		各務原 池田		大垣市 岐阜市			垂井JSC 高山	多治見 IMPACT			
試合番号		34		35			36	37			
13:30		女子決1		女子決2			女子決3	女子決4			
対戦相手											
試合番号		38					39				
14:15		男子決1					男子決2				
対戦相手											
試合番号		40		41			42	43			
15:00		女子決5		女子決6			女子決7	女子決8			
対戦相手											
試合番号		44					45				
15:45		男子決3					男子決4				
対戦相手											

16:15 終了予定：東海小学生バドミントン大会団体戦の申し込み（会議室）

試合番号「11」「22」は、空いたコートへ流し込みます。

試合番号「30」以降は、女子は2コートに開き、男子は2コート又は3コートに開いて行います。

女子リーグ

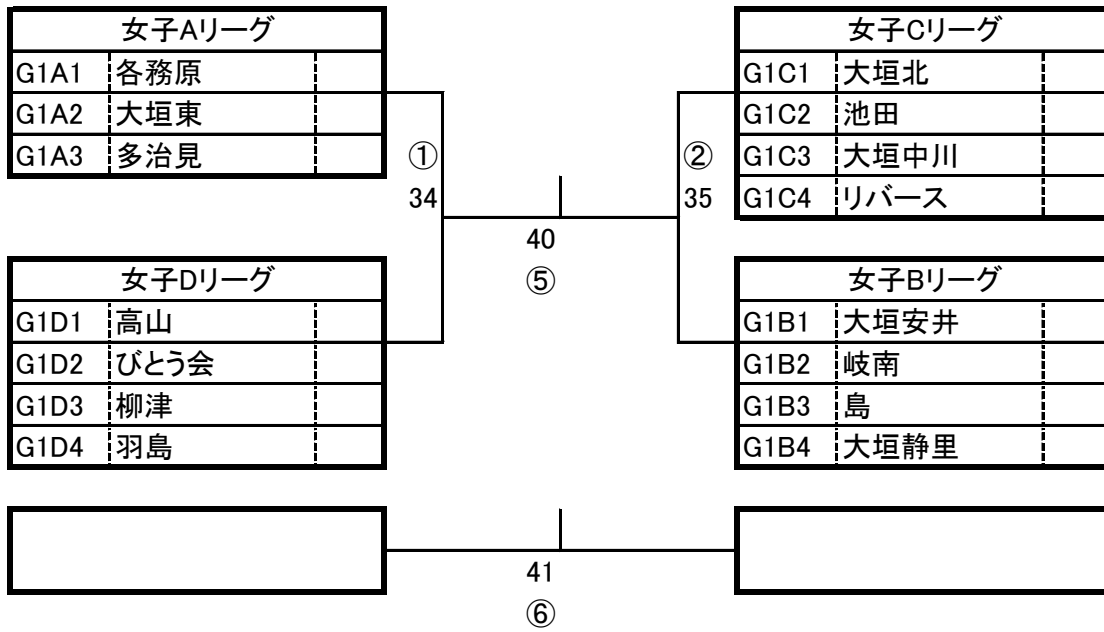
	1 2 3			総試合数 3	
	各務原	大垣東	多治見	勝 敗	順 位
	女子Aリーグ				
G1A1		23	12	—	
G1A2	23		1	—	
G1A3	12	1		—	

	1 2 3 4				総試合数 4	
	大垣安井	岐南	多治見	大垣静里	勝 敗	順 位
	女子Bリーグ					
G1B1		24	13	2	—	
G1B2	24		3	14	—	
G1B3	13	3		25	—	
G1B4	2	14	25		—	

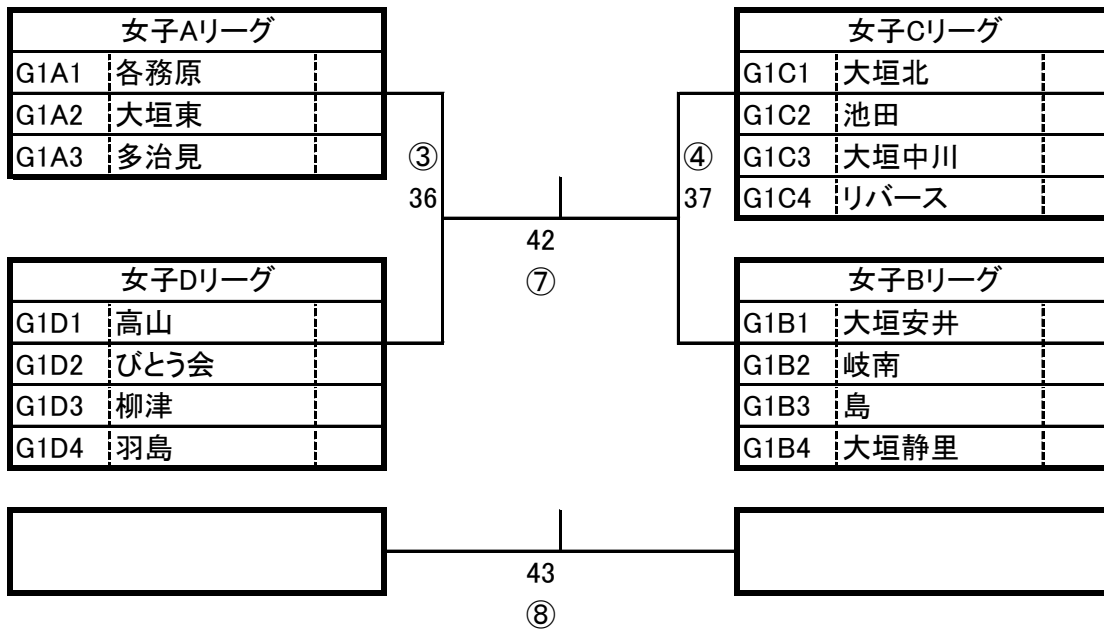
	1 2 3 4				総試合数 4	
	大垣北	池田	多治見	リバース	勝 敗	順 位
	女子Cリーグ					
G1C1		26	15	4	—	
G1C2	26		5	16	—	
G1C3	15	5		27	—	
G1C4	4	16	27		—	

	1 2 3 4				総試合数 4	
	高山	びとう会	多治見	羽島	勝 敗	順 位
	女子Dリーグ					
G1D1		28	17	6	—	
G1D2	28		7	18	—	
G1D3	17	7		29	—	
G1D4	6	18	29		—	

女子1位～4位決定(各リーグ1位通過)



女子5位～8位決定(各リーグ2位通過)



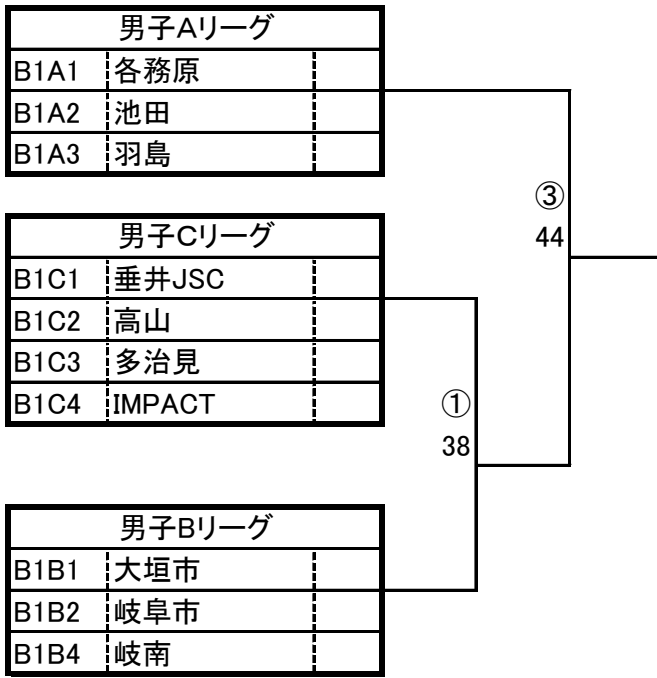
男子リーグ

		1	2	3	総試合数 3	
男子Aリーグ		各務原	池田	羽島	勝敗	順位
B1A1	各務原		30	19	—	
B1A2	池田	30		8	—	
B1A3	羽島	19	8		—	

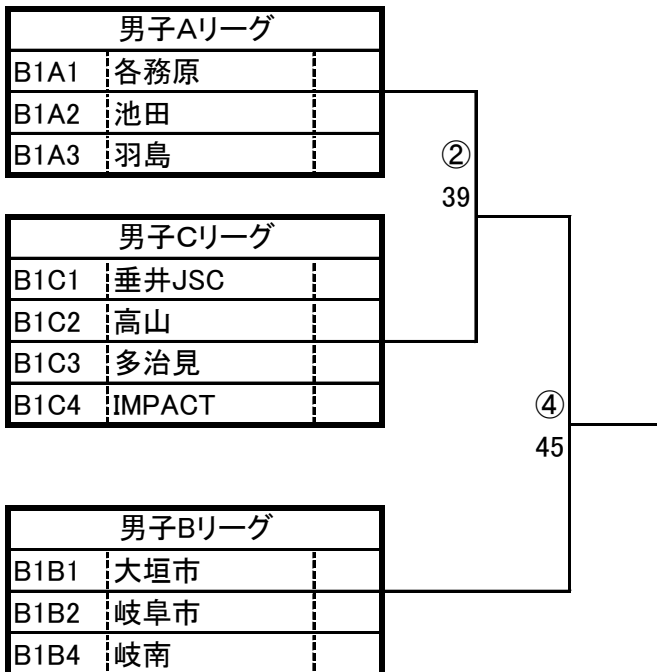
		1	2	3	総試合数 3	
男子Bリーグ		大垣市	岐阜市	岐南	勝敗	順位
B1B1	大垣市		31	20	—	
B1B2	岐阜市	31		9	—	
B1B3	岐南	20	9		—	

		1	2	3	4	総試合数 6	
男子Cリーグ		垂井JSC	高山	多治見	IMPACT	勝敗	順位
B1C1	垂井JSC		32	21	10	—	
B1C2	高山	32		11	22	—	
B1C3	多治見	21	11		33	—	
B1C4	IMPACT	10	22	33		—	

男子1位～3位決定
各リーグ1位通過



男子4位～6位決定
各リーグ2位通過



男子 A リーグ											
チーム名	各務原			チーム名	池田			チーム名	羽島		
監督	野田 勇			監督	立川 正司			監督	岩田 悟		
コーチ	川嶋 ひとみ			コーチ	遠藤 克己			コーチ	竹市 美鈴		
NO	ふり 氏	がな 名	学年	NO	ふり 氏	がな 名	学年	NO	ふり 氏	がな 名	学年
1	なかむら	みちた	6	1	えんどう	だいち	6	1	あおやま	そうすけ	5
	中村	倫大			遠藤	大智			青山	蒼介	
2	のだ	はるき	6	2	たかだ	りく	6	2	しのだ	はると	5
	野田	春喜			高田	凜空			篠田	悠斗	
3	にしまつ	ふみたか	6	3	かとう	りんしょう	5	3	よしもり	しょう	4
	西松	史貴			加藤	凜昇			義盛	掌	
4	まつい	とうわ	5	4	ひぐち	とうま	5	4	やまおか	じゅんや	4
	松井	透和			樋口	斗真			山岡	潤也	
5	おおの	はる	5	5	わかやま	こうた	4	5			
	大野	絆瑠			若山	幸大					
6	ふくに	ひろき	5	6	えんどう	しょうま	3	6			
	福谷	洸樹			遠藤	彰真					
7	すずき	そうま	4	7	まつした	けいしん	2	7			
	鈴木	颯真			松下	慶信					

男子 B リーグ											
チーム名	大垣市			チーム名	岐阜市			チーム名	岐南		
監督	大橋 奈麻輝			監督	廣澤 竜司			監督	渡邊 美知成		
コーチ	野田 恵利香			コーチ	川尻 朋尚			コーチ	飯田 寛子		
NO	ふり 氏	がな 名	学年	NO	ふり 氏	がな 名	学年	NO	ふり 氏	がな 名	学年
1	いしい	たくみ	6	1	きでら	りょうすけ	6	1	いいだ	いつき	6
	石井	拓実			木寺	良介			飯田	伍輝	
2	ごとう	きずな	6	2	すみ	あきら	6	2	おおつか	ゆうや	6
	後藤	絆那			鷺見	泰			大塚	悠矢	
3	ふるた	ゆうと	5	3	たなはし	なおひろ	6	3	いわた	ひゅうが	6
	古田	佑斗			棚橋	尚弘			岩田	彪雅	
4	こうばやし	りお	4	4	かわしり	ゆうた	5	4	いとう	あん	5
	甲林	哩直			川尻	悠太			伊藤	杏	
5	のだ	ちあき	4	5	ふくた	あやと	5	5	わたなべ	きょうや	4
	野田	千瑛			福田	絢都			渡邊	京弥	
6				6	まきの	ゆうひ	5	6	おおつか	りく	4
					牧野	友陽			大塚	理功	
7				7				7	まつばら	こうま	3
									松原	功真	

男子 C リーグ															
チーム名	垂井JSC			チーム名	高山			チーム名	多治見			チーム名	IMPACT		
監督	多和田 恵子			監督	田口 正明			監督	青山 正美			監督	松本 知彦		
コーチ	太田 成幸			コーチ	田口 千江美			コーチ	市川 信義			コーチ	松本 明香		
NO	ふり 氏	がな 名	学年	NO	ふり 氏	がな 名	学年	NO	ふり 氏	がな 名	学年	NO	ふり 氏	がな 名	学年
1	さいとう	たつき	6	1	たなか	かずき	6	1	いわしま	みなと	5	1	まつもと	らいと	4
	齋藤	汰月			田中	和樹			岩島	湊			松本	未来登	
2	わかやま	ちせい	6	2	こくら	しゅうご	6	2	いとう	ゆき	5	2	つばた	しょういん	5
	若山	知生			小倉	周悟			伊藤	志			坪田	匠韻	
3	すぎもと	しょう	4	3	しもや	かいし	6	3	やまもと	えいた	3	3	つちや	まさあき	6
	杉本	翔			下屋	快士			山本	瑛大			土屋	雅瑛	
4	むらかみ	ゆうせい	4	4	かじい	げんき	6	4	いわしま	あおい	3	4	つちや	ともひろ	4
	村上	悠成			梶井	元喜			岩島	蒼			土屋	智寛	
5	わたなべ	りゅうき	3	5	すえなが	しょうじ	5	5	やまもと	たいら	1	5			
	渡辺	龍侑			永末	勝治			山本	汰蘭					
6				6				6				6			
7				7				7				7			

変更前

性別			
部			
予選リーグ			
チーム名			登録番号 下5桁
監督			
コーチ			
NO	ふり 氏	がな 名	学年
1			
2			
3			
4			
5			
6			
7			

変更後

チーム名			登録番号 下5桁
監督			
コーチ			
NO	ふり 氏	がな 名	学年
1			
2			
3			
4			
5			
6			
7			

→
→
→
→
→
→
→

変更分のみ記入してください。

変更前

性別	男子		
部	一部		
予選リーグ	D		
チーム名	岐阜クラブ		登録番号 下5桁
監督	田中 勝弘		
コーチ			
NO	ふり 氏	がな 名	学年
1	こしお 小塩	まさひろ 雅弘	6
2	おおはし 大橋	な おき 奈麻輝	6
3	おおはし 大橋	かつまさ 勝正	6
4	いわた 岩田	さとる 悟	6
5	ふくなが 福永	まさひろ 正弘	5
6			
7			

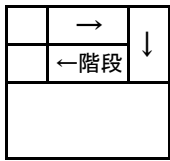
変更後

チーム名	岐阜クラブ		登録番号 下5桁
監督	田中 勝弘		
コーチ			
NO	ふり 氏	がな 名	学年
1			
2			
3			
4	あさの 浅野	みのる 實	5
5			
6			
7			

→
→
→
→
→
→
→

変更分のみ記入してください。

(「岩田 悟」さんが「浅野 實」さんへメンバー変更した場合の記入例)



大垣安井
岐阜市

羽島

大垣北
島

池田

大垣東
垂井JSC

多治見

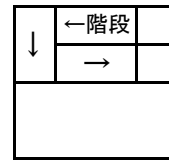
第38回岐阜県ジュニアバドミントン大会

座席指定表

使用上の注意

- ①座席上に貴重品・ラケットバッグ等を置かないこと
- ②密にならないよう座席間の距離をとること
- ③ゴミは持ち帰ること
- ④会場使用時におけるマナーを厳守のこと

1F アリーナ



大垣静里
リバース

各務原

大垣市
柳津

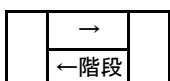
高山

大垣中川
IMPACT
びとう会

岐南

2F 観客席

2F 出入口



武道場

2F ロビー

2階 玄関

第38回 岐阜県ジュニア
バドミントン大会 団体

管理 番号	略名	氏名	男子 1部	男子 2部	女子 1部	女子 2部	参加 チーム 数合計
1	Kojima	小島 敏弘					
2	池田	田中 勝弘	1		1		2
3	大垣北	大橋 奈麻輝			1		1
4	大垣市	安田 光男	1				1
5	大垣静里	福永 正弘			1		1
6	大垣中川	小川 和民			1		1
7	大垣東	松井 康信			1		1
8	大垣安井	島岡 義和			1		1
9	大野	林 数信					
10	各務原	土屋 理江子	1		1		2
11	川島	秋田 雄司					
12	岐南	渡邊 美智成	1		1		2
13	郡上	北瀬 良浩					
14	黒野	小倉 一宣					
15	神戸	高井 政己					
16	真正	瀬川 清泰					
17	高山	田口 正明	1		1		2
18	多治見	青山 正美	1		1		2
19	垂井	津田 安英					
20	羽島	岩田 悟	1		1		2
21	本巣	栗野 美穂					
22	柳津	類沢 政夫			1		1
23	リバーズ	太田 良彦			1		1
24	垂井JSC	多和田 恵子	1				1
25	長森・日野	柴田 昌克					
26	白鳥	国松 真奈美					
27	島	西野 正紀			1		1
28	びとう会	三浦 公雄			1		1
29	岐阜市	廣澤 竜司	1				1
30	可児	山田 康太					
31	精華	山口 恵子					
32	荘川	木下 靖					
33	Impact	松本 知彦	1				1
34	HIDA	阿部 貢三					
			10		15		25