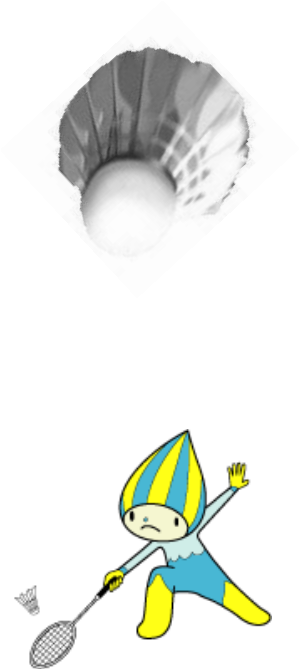


第22回
岐阜県ジュニアバドミントン大会(複の部)
東海小学生バドミントン選手権大会(複の部)一次予選会



期 日 令和3年6月26日(土)

場 所 池田町総合体育館

主 催 岐阜県小学生バドミントン連盟
<http://gifusyoubad.sports.coocan.jp/>

大会役員

大会名誉会長	尾藤 宏治			
大会会長	福永 正弘			
大会副会長	田中 勝弘	高井 政巳		
大会委員長	渡邊 美知成			
大会副委員長	田口 正明	小倉 一宣	松井 康信	
大会役員	土屋 理江子	小川 和民	林 数信	

競技役員

総務委員長	小倉 一宣			
総務副委員長	田口 正明			
競技委員長	松井 康信			
競技副委員長	三浦 公雄			
審判委員長	林 数信			
副審判委員長	島岡 義和	山田 康太		

大会運営担当者

競技統括	松井 康信	三浦 公雄
受付	小倉 一宣	廣澤 竜司
接待	渡邊美知成	大橋奈麻輝
大会運営	競技委員	総務委員
パソコン・賞状	太田 良彦	橋本 隆俊
	可知 治	川尻 朋尚
駐車場		
レフェリー	林 数信	審判委員

大会運営規程

時間内に全ての試合を行わなくてはならないため、御理解と御協力をお願いします。
令和3年度(財)日本バドミントン協会大会運営規程に準じ行い、ローカル規程を設けます。

◎ 新型コロナウイルス感染防止対策

- ① 開会式・閉会式(表彰式)は行いません。
- ② 来場する前に検温をすること。37.5℃を超えた場合は大会の参加を控えてください。
- ③ 全来場者はマスクを着用してください。
- ④ 受付時に「**健康状態確認シート**」を提出してください。
- ⑤ 感染防止対策について、「感染症対策マニュアル」を来場者に徹底してください。

1 大会運営各係

コート設営等の準備

- ① 会場設営は、本連盟役員・競技・審判・総務委員・池田の方々で行います。
大会会場の設営に協力してください。
- ② 大会会場設営をする方は、午前8時に集合してください。
- ③ その後、大会役員の指示に従って会場設営をしてください。

2 大会運営について

- ☆ 感染症対策をした大会運営にご協力ください。
◎ 「**蜜**」な状況をつくらないように配慮ください。
- ☆ 無観客とします。2階観覧席は立ち入り禁止です。
- ☆ 試合でのコーチは1名のみとします。
- ☆ 体育館への入場は、大会役員、選手、コーチ、審判のみとし、それ以外の方は入場できません。
- ☆ 蜜を避けるため試合は**タイムテーブルの時間**で行います。自分の試合をタイムテーブルで確認願います。
- ☆ 今回の大会は感染防止を強化するため、**柔道場を第1待機場所**とし、**玄関前を第2待機場所**とします。
- ☆ 施設には、試合の選手と第1待機場で待機する選手、コーチ、審判までしか入ることができず、それ以外の方は**施設の外での待機**となります。
- ☆ 駐車場でのランニングや素振り、打ち合いなどは**禁止**です。
- ☆ 外での待機になるため、お子さんが交通事故や熱中症にならないよう管理してください。

(1) 感染予防対策における種別ごとの試合時間について

- ① コロナウィルス感染防止の観点から、**招集番号ごとに時間単位**で進行します。
- ② タイムテーブルを参考にして、来場時間を考慮し、密にならないように注意してください。
- ③ 負けた選手は、審判をする場合を除き、速やかに帰宅してください。

(2) 受付について

- ① 受付では、選手の出欠についての連絡と、大会参加関係者 **健康状態確認シート**を提出してください。
名簿に記載する氏名は、会場来場者全ての方です。
- ② 試合がある一番早い学年ですべての学年の受付をしてください。
- ③ 6月26日(土)
 1. 3年女子・男子全学年 8:30に受付をしてください。
 2. 4年・5年・6年女子 11:30に受付をしてください。

3 各コートへの入り方について

- (1) 招集番号1のグループは**8:30に第1待機場所**で待機して、コールがかかったら直接コートに入ってください。
入ってください。
- (2) 試合開始時間**30分前に第2待機場所**で待機してください。(招集のコールはしません。)
- (3) 試合開始時間**15分前に第1待機場所**へ移動します。
- (4) コールがかかったら直接コートに入ってください。
- (5) ① 各コート1試合目の勝者は審判用紙に勝者サインをする。
② 主審は勝者サインが記入された審判用紙をジャッジへ提出してください。

4 審判について

- (1) 各コートの主審・線審・点審は、試合をする選手のチームから**2名ずつ**出てください。
- (2) 集まった4名で分担を決めてください。
- (3) 選手と一緒に「選手控え」に集合してください。

5 召集

- (1) **タイムテーブルの時間**に従い、指定の待機場所で待機してください。
- (2) 今回の試合はタイムテーブルの時間で行いますので、タイムテーブルで試合の進行を確認して準備をしてください。
- (3) 今までの試合のようにコートサイドでの待機はしませんので、速やかな行動を心掛けてください。

6 指導者(コーチ)

- (1) 各クラブの指導者は、コーチングする試合が行われるときのみアリーナ内へ入場すること。
- (2) 試合でのコーチは**1名**のみとします。

7 その他、連絡事項

- (1) ① 常時マスクの着用をしてください。(選手が試合のときのみはずします)
② 手洗い、手指消毒をこまめに行ってください。
③ 館内での食事は禁止します。タイムテーブルを参考にして、館外で昼食を摂ってください。
④ 発熱や倦怠感、その他体調に異常がある場合は、絶対に参加しないでください。
⑤ 選手だけでなく同居家族で発熱等の症状がある場合でも、参加を控えてください。
- (2) 禁止事項(以下の行為を禁止します)
 - ① **2階観覧席の立ち入り。**
 - ② 関係者以外のアリーナ内への立ち入り。
- (3) 昼食は、大会運営を担う方の分のみ用意します。
- (4) 会場のトイレを使用する際は、必ずスリッパに履き替えるよう周知徹底してください。
- (5) マナーが悪い選手・保護者・クラブは今後、登録の取り消しなどを検討します。
- (6) 会場を使用するマナーアップに、ご理解とご協力をお願いします。

次試合への待機につきましては、選手・審判・コーチは屋外で待機していただくこととなりますので、携帯電話で進行状況を連絡し合うなどして対応してください。

※ 大会運営に関する如何なることについての申し立ては、クラブ代表者が申し出ることとする。

競技規程

令和3年度(財)日本バドミントン協会競技規則・大会運営規程・公認審判員規程に準じ行いローカルルールを設ける。

本大会ローカルルール

1 スコアリングシステム（競技規則第7条、第1項、第5項、付録3）

- (1) 21ポイント1ゲームで行う。
- (2) 準々決勝からは、21ポイント3ゲームで行う。
- (3) 5位決定リーグは、21ポイント1ゲームで行う。
- (4) 全ての試合、スコアが24点オールになった場合には、25点目を得点したサイドがそのゲームでの勝者となる。

2 インターバル（競技規則第16条第2項）

- (1) すべてのゲーム中に、一方のサイドのスコアが11点になったとき、60秒を超えないインターバルを認める。
- (2) 第1ゲームと第2ゲームの間、第2ゲームと第3ゲームの間に60秒を超えないインターバルを認める。

3 指導者からのアドバイス（競技規則第16条第5項）

- (1) インプレー中のアドバイスは禁止とする。
- (2) 試合の進行を止めるようなアドバイスは禁止とする。
- (3) コーチ席で大きな声を発することは禁止とする。

4 プレーの遅延（競技規則第16条第4項）

- (1) 選手は試合進行を遅らせるような行動をした時は、審判がイエローカードを出し警告をします。
 - ① 2回出たらフォルトとします。
 - ② 審判は、この点についてよく見て下さい。
- (2) 選手は、シャトル交換・汗拭き・給水等をする時は、必ず審判の許可を得ること。
 - ① もし、選手が勝手に行った時は、イエローカードを出し警告をします。

5 順位決定（3位及び5位決定）について

次大会以降へのシード権付与を明確にする為、各学年の3位及び5位決定戦を行います。

6 異議の申し立て（大会運営規程第6章第33～36条）

本大会における如何なることへの異議がある場合は、クラブ代表者が申し出ることとする。

7 アリーナ内の出入り

試合をする選手・監督・コーチ・審判要員・大会役員以外の方は、アリーナ内への**出入りを禁止**します。

審判上の注意

今回は、**相互審判**で行います。

一組の選手が試合するにあたり、**2名の審判**を準備してください。

詳しくは、下記を参考にしてください。

1 はじめに

(1) 審判の練習について

大会を行うに審判の協力をいただかなくては、大会を開催することができません。

審判の協力をしていただくには、日頃から練習が必要です。主審をする際の審判用紙の記入を

始め、試合を運ぶに声のかけ方、線審をする際のジャッジの仕方などの練習が必要です。

審判の練習は各クラブで行うようにお願いします。

(2) 審判資格を有する方は審判実施記録用紙または審判手帳を持参してください。

* 審判実施記録用紙は各自、電子会員証の表示画面から出力してください。

① 審判実施記録用紙または審判手帳には日付と大会名を各自で記入の上、大会本部へ提出してください。

② 審判実施記録用紙または審判手帳に記入した日付と大会名を確認して捺印後、返却します。

2 令和3年度(財)日本バドミントン協会競技規則・大会運営規程・公認審判員規程、 本大会「競技規程」を理解すること。

3 審判は、相互審判で行います。

(1) 出場する選手と一緒に、各クラブ2名集合してください。

(2) 審判としてコートに入る各チーム2名(合計4名)の方で、主審・点審・線審(2名)を行います。

(3) 試合終了後は主審は、審判用紙をレフェリーに提出してください。(残りの方は選手と一緒に退出して下さい。)

4 審判への説明会

(1) 行いません

5 大会開催中の審判の流れ

(1) 選手と一緒に選手控え場所(柔道場)に集まる。(各クラブ選手1名につき2名)

(2) 審判として集まった4名で、主審・点審・線審を決める

(3) 進行係から審判用紙・シャトル等を受け取る。

(4) 試合をするコートへ選手と一緒に移動する。

(5) 試合を行う。

(6) 試合が終わったら、主審は審判用紙をレフェリーに提出し、シャトル等の入ったかごを本部に返す。

(7) 主審以外は、選手と一緒に退出する。(ただし、準々決勝からは試合が続きます)

6 ワンミス

(1) 試合前のワンミスは、主審が指示すること。

(2) 主審は試合を始められることを確認したら、速やかに試合を開始すること。

選手招集表

令和3年6月26日(土)

招集番号	試合時間	種別	回戦	試合番号
1	8:45	3年生女子以下	準々決勝	1 ~ 3
		4年生男子以下	準々決勝	1 ~ 4
		5年生男子以下	準々決勝	1 ~ 3
2	9:15	6年生男子以下	準々決勝	1 ~ 3
		3年生男子以下	準々決勝	1 ~ 2
3	9:30	3年生女子以下	5決	8
		4年生男子以下	5決	10
		5年生男子以下	5決	8
4	10:15	3年生女子以下	準決勝	4 ~ 5
		4年生男子以下	準決勝	5 ~ 6
		5年生男子以下	準決勝	4 ~ 5
		6年生男子以下	準決勝	4 ~ 5
		6年生男子以下	5決	8 ~
5	10:45	3年生男子以下	決勝・3決	3 ~ 4
		3年生女子以下	5決	9
		5年生男子以下	5決	9
		4年生男子以下	5決	11 ~ 12
		6年生男子以下	5決	9 ~
6	11:00	3年生女子以下	決勝・3決	6 ~ 7
		4年生男子以下	決勝・3決	7 ~ 8
		6年生男子以下	決勝・3決	6 ~ 7
7	11:15	5年生男子以下	決勝・3決	6 ~ 7
		4年生男子以下	5決	13 ~ 14
8	11:30	3年生女子以下	5決	10
		5年生男子以下	5決	10
		6年生男子以下	5決	10
9	12:15	6年生女子以下	1回戦	1 ~ 6
		4年生女子以下	1回戦	1 ~ 4
10	12:30	4年生女子以下	1回戦	5
		5年生女子以下	1回戦	1 ~ 6
11	12:45	6年生女子以下	2回戦	7 ~ 14
		4年生女子以下	準々決勝	6 ~ 7
12	13:00	4年生女子以下	準々決勝	8 ~ 9
		5年生女子以下	準々決勝	7 ~ 10
13	13:15	6年生女子以下	準々決勝	15 ~ 18
14	14:15	4年生女子以下	準決勝	10 ~ 11
		5年生女子以下	準決勝	11 ~ 12
		4年生女子以下	5決	14 ~ 15
		5年生女子以下	5決	15 ~ 16
15	14:30	6年生女子以下	準決勝	19 ~ 20
		6年生女子以下	5決	23 ~ 24
16	14:45	4年生女子以下	5決	16 ~ 17
		5年生女子以下	5決	17 ~ 18
17	15:00	4年生女子以下	決勝・3決	12 ~ 13
		5年生女子以下	決勝・3決	13 ~ 14
		6年生女子以下	5決	25 ~ 26
18	15:15	6年生女子以下	決勝・3決	21 ~ 22
		4年生女子以下	5決	18 ~ 19
		5年生女子以下	5決	19 ~ 20
19	15:30	6年生女子以下	5決	27 ~ 28

令和3年度 第22回岐阜県ジュニアバドミントン大会(複の部) タイムテーブル

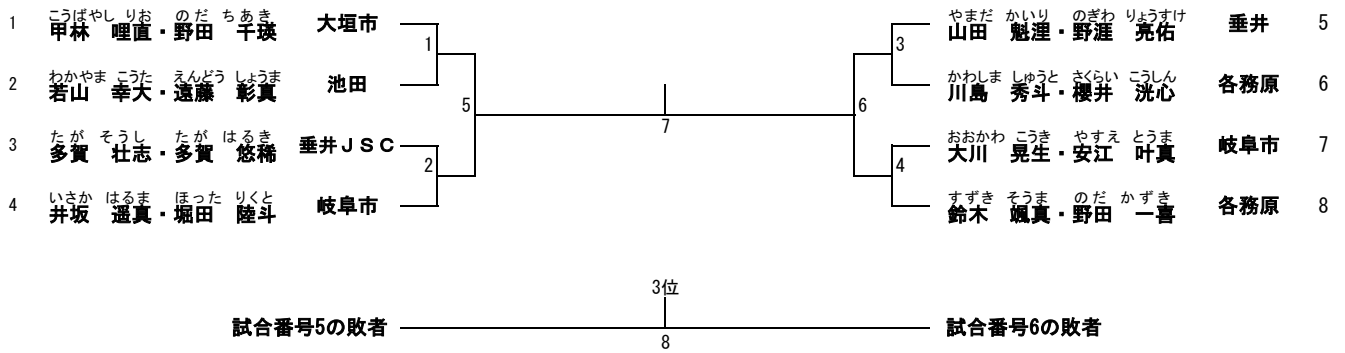
3年女子
5年女子
3年男子
5年男子
決勝戦
4年女子
6年女子
4年男子
6年男子
赤字表示は5位決定戦

令和3年6月26日(土)

※準々決勝前(21点 1ゲーム)

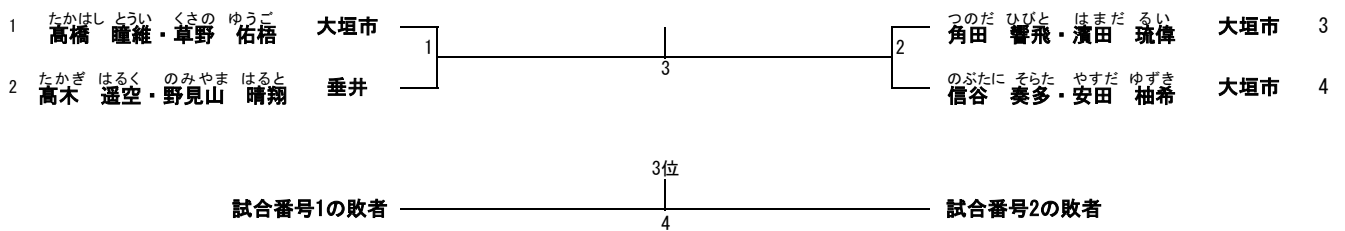
招集 番号	入場 時間	開始 時間	1コート		2コート		3コート		4コート		5コート		6コート		7コート		8コート		9コート		10コート		
			種別	試合 番号	種別	試合 番号	種別	試合 番号	種別	試合 番号	種別	試合 番号	種別	試合 番号	種別	試合 番号	種別	試合 番号	種別	試合 番号	種別	試合 番号	種別
1	8:30	8:45	3GD	1	3GD	2	3GD	3	4BD	1	4BD	2	4BD	3	4BD	4	5BD	1	5BD	2	5BD	3	
	8:45	9:00																					
2	9:00	9:15	6BD	1	6BD	2	6BD	3	3BD	1	3BD	2	3GD	8	4BD	9	4BD	10	5BD	8			
3	9:15	9:30																					
	換気	9:45																					
		10:00																					
4	10:00	10:15	3GD	4	3GD	5	4BD	5	4BD	6	5BD	4	5BD	5	6BD	4	6BD	5	6BD	8			
	10:15	10:30																					
5	10:30	10:45	3BD	3	3BD	4	3GD	9	5BD	9	4BD	11	4BD	12	6BD	9							
6	10:45	11:00																					
7	11:00	11:15	5BD	6	5BD	7	3GD	6	3GD	7	4BD	7	4BD	8	6BD	6	6BD	7	4BD	13	4BD	14	
8	11:15	11:30																					
	換気	11:45																					
		12:00																					
9	12:00	12:15	6GD	1	6GD	2	6GD	3	6GD	4	6GD	5	6GD	6	4GD	1	4GD	2	4GD	3	4GD	4	
10	12:15	12:30	4GD	5	5GD	1	5GD	2	5GD	3	5GD	4	5GD	5	5GD	6							
11	12:30	12:45	6GD	7	6GD	8	6GD	9	6GD	10	6GD	11	6GD	12	6GD	13	6GD	14	4GD	6	4GD	7	
12	12:45	13:00	4GD	8	4GD	9	5GD	7	5GD	8	5GD	9	5GD	10									
13	13:00	13:15																					
	13:15	13:30													6GD	15	6GD	16	6GD	17	6GD	18	
	換気	13:45																					
		14:00																					
14	14:00	14:15	4GD	10	4GD	11	5GD	11	5GD	12	4GD	14	4GD	15	5GD	15	5GD	16					
15	14:15	14:30																					
16	14:30	14:45									6GD	19	6GD	20	4GD	16	4GD	17	5GD	17	5GD	18	
17	14:45	15:00	4GD	12	4GD	13	5GD	13	5GD	14					6GD	25	6GD	26					
18	15:00	15:15																					
19	15:15	15:30									6GD	21	6GD	22	4GD	18	4GD	19	5GD	19	5GD	20	
															6GD	27	6GD	28					

4年生以下男子

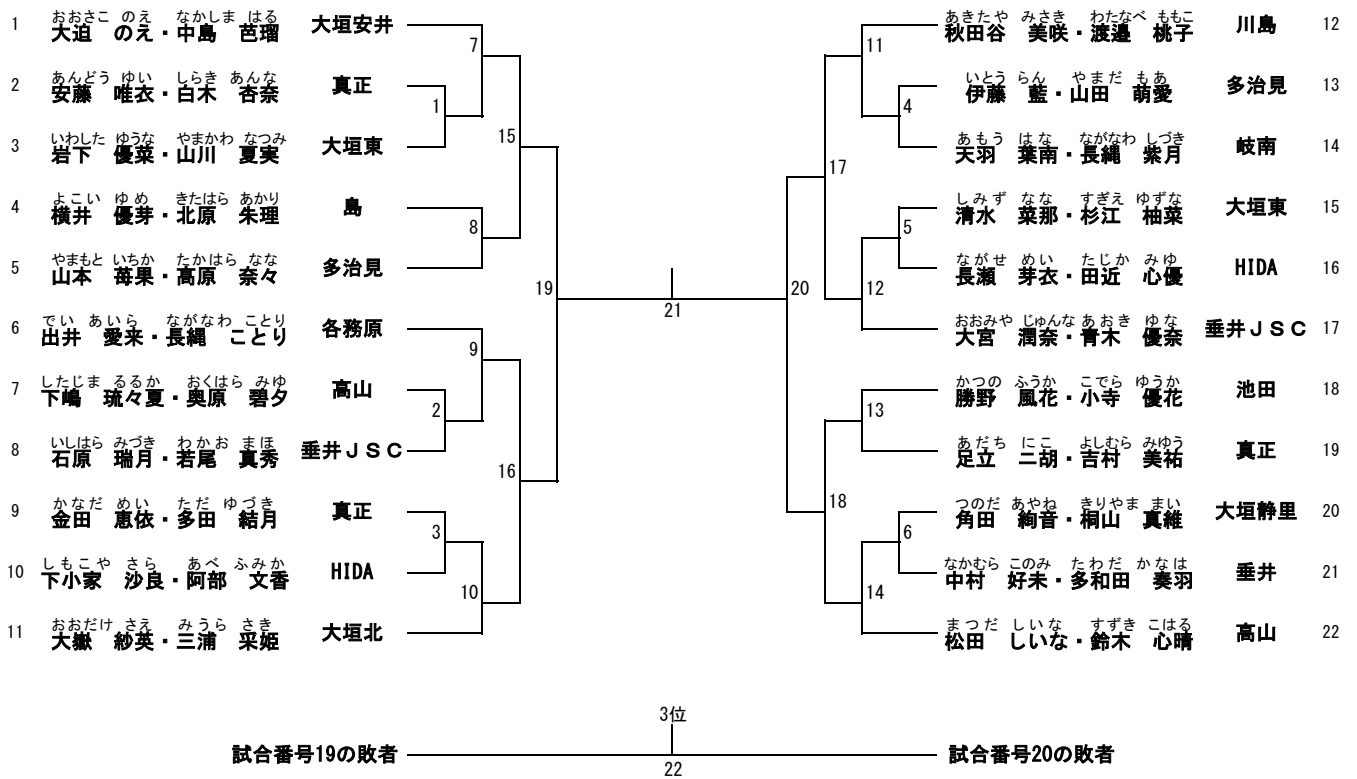


5~8位決定リーグ		A	B	C	D	勝数	得点		順位
A	試合番号1の敗者		13	11	9		得数		
			-	-	-		失数		
							取得率		
B	試合番号2の敗者	-	-	10	12		得数		
				-	-		失数		
							取得率		
C	試合番号3の敗者	-	-	-	14		得数		
					-		失数		
							取得率		
D	試合番号4の敗者	-	-	-	-		得数		
							失数		
							取得率		

3年生以下男子

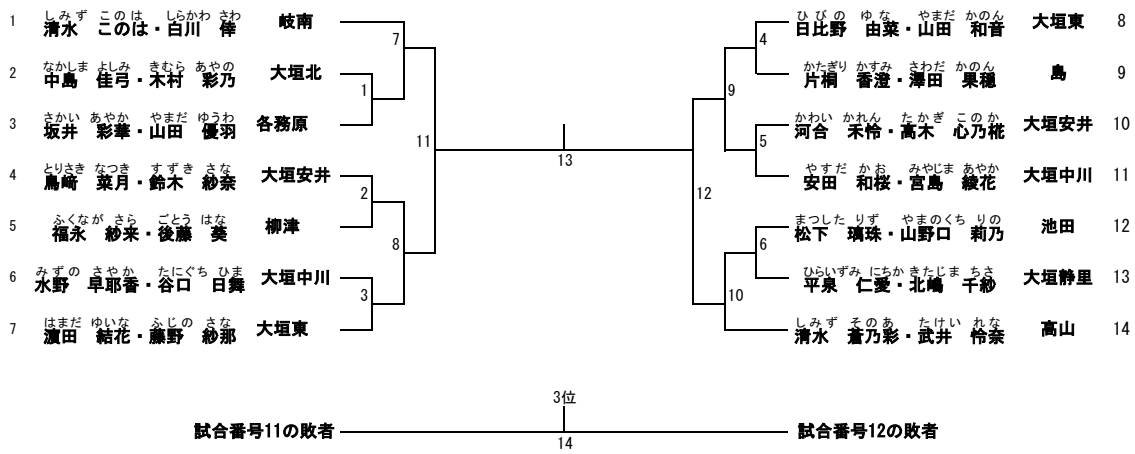


6年生以下女子



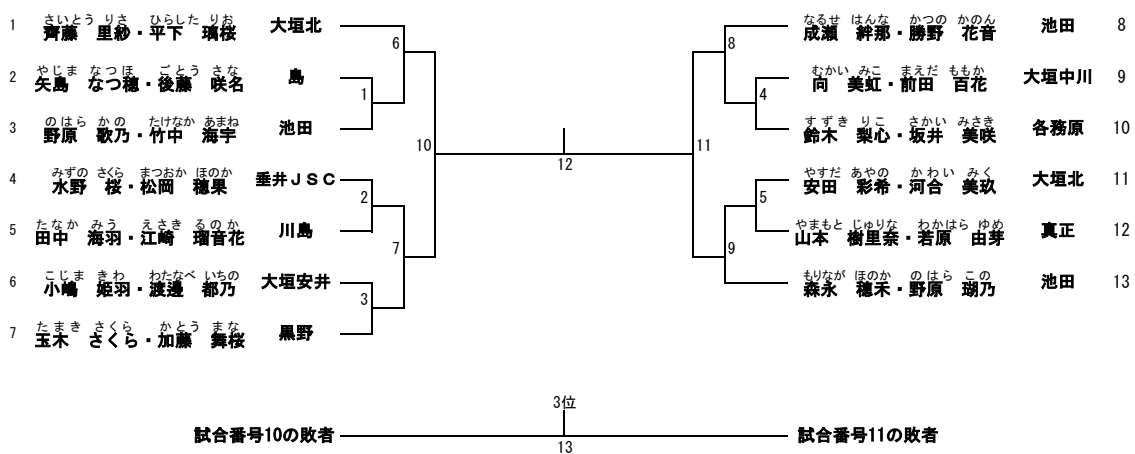
5~8位決定リーグ		A	B	C	D	勝数	得点		順位
A	試合番号15の敗者		27	25	23		得数		
			-	-	-		失数		
							取得率		
B	試合番号16の敗者	-	-	24	26		得数		
				-	-		失数		
							取得率		
C	試合番号17の敗者	-	-	-	28		得数		
					-		失数		
							取得率		
D	試合番号18の敗者	-	-	-	-		得数		
							失数		
							取得率		

5年生以下女子



5~8位決定リーグ		A	B	C	D	勝数	得点		順位
A	試合番号7の敗者		19	17	15		得数		
			-	-	-		失数		
							取得率		
B	試合番号8の敗者			16	18		得数		
			-	-	-		失数		
							取得率		
C	試合番号9の敗者				20		得数		
			-	-	-		失数		
							取得率		
D	試合番号10の敗者						得数		
			-	-	-		失数		
							取得率		

4年生以下女子



5~8位決定リーグ		A	B	C	D	勝数	得点		順位
A	試合番号6の敗者		18	16	14		得数		
			-	-	-		失数		
							取得率		
B	試合番号7の敗者			15	17		得数		
			-	-	-		失数		
							取得率		
C	試合番号8の敗者				19		得数		
			-	-	-		失数		
							取得率		
D	試合番号9の敗者						得数		
			-	-	-		失数		
							取得率		

岐阜県小学生バドミントン大会参加関係者 健康状態確認シート

大会名	第22回岐阜県ジュニアバドミントン大会(複の部) 6月26日(土)開催 池田町総合体育館
チーム・学校名	
記載代表者氏名	
住所	
連絡先(電話番号)	

出場種目 試合番号	氏名	電話番号	性別	年齢	当日 朝の 検温	2週間前までに以下の該当する場合				過去14日以内に政府から観察 期間を必要とされている国・地 域への渡航 又は当該在住者に該当す る者との濃厚接触
						37.0℃以上の熱	咳(せき)	のどの痛み	倦怠感	
1						有 ・ 無	有 ・ 無	有 ・ 無	有 ・ 無	有 ・ 無
2						有 ・ 無	有 ・ 無	有 ・ 無	有 ・ 無	有 ・ 無
3						有 ・ 無	有 ・ 無	有 ・ 無	有 ・ 無	有 ・ 無
4						有 ・ 無	有 ・ 無	有 ・ 無	有 ・ 無	有 ・ 無
5						有 ・ 無	有 ・ 無	有 ・ 無	有 ・ 無	有 ・ 無
6						有 ・ 無	有 ・ 無	有 ・ 無	有 ・ 無	有 ・ 無
7						有 ・ 無	有 ・ 無	有 ・ 無	有 ・ 無	有 ・ 無
8						有 ・ 無	有 ・ 無	有 ・ 無	有 ・ 無	有 ・ 無
9						有 ・ 無	有 ・ 無	有 ・ 無	有 ・ 無	有 ・ 無
10						有 ・ 無	有 ・ 無	有 ・ 無	有 ・ 無	有 ・ 無
11						有 ・ 無	有 ・ 無	有 ・ 無	有 ・ 無	有 ・ 無
12						有 ・ 無	有 ・ 無	有 ・ 無	有 ・ 無	有 ・ 無
13						有 ・ 無	有 ・ 無	有 ・ 無	有 ・ 無	有 ・ 無
14						有 ・ 無	有 ・ 無	有 ・ 無	有 ・ 無	有 ・ 無
15						有 ・ 無	有 ・ 無	有 ・ 無	有 ・ 無	有 ・ 無

記入日) 年 月 日 時 分

※本用紙を記入するときにはメールや電話などの方法で聞き取りを行い、接触の機会を減らし記入するようにしてください。

※本用紙で提出していただきました個人情報には本大会以外には使用しません。また、所定の保管期間後には適切に処分いたします。

大会名	第22回 岐阜県ジュニアバドミントン大会 複の部 第33回 東海小学生バドミントン選手権大会1次予選			作成日付	令和3年6月26日	
				大会責任者		
期日	令和3年6月26日	会場	池田町総合体育館	連絡先	gifu_syoubad@nifty.com	
	6年生以下男子		5年生以下男子		4年生以下男子	
順位	氏名	所属	氏名	所属	氏名	所属
優勝						
準優勝						
3位						
	3年生以下男子		6年生以下女子		5年生以下女子	
順位	氏名	所属	氏名	所属	氏名	所属
優勝						
準優勝						
3位						
	4年生以下女子		3年生以下女子			
順位	氏名	所属	氏名	所属	氏名	所属
優勝						
準優勝						
3位						

第22回 岐阜県ジュニアバドミントン大会
複の部

管理 番号	所属団体 番号	所属団体名	略名	氏名	6B	5B	4B	3B	6G	5G	4G	3G	合計
1	5905	KojimaBC	Kojima	小島 敏弘									
2	5922	池田町バドミントン少年団	池田	田中 勝弘		2	1		1	1	3	1	9
3	5933	大垣北バドミントン少年団	大垣北	大橋 奈麻輝					1	1	2	1	5
4	5935	大垣市BSS	大垣市	安田 光男	2	1	1	3					7
5	5936	大垣静里バドミントン少年団	大垣静里	福永 正弘					1	1			2
6	6108	大垣中川バドミントン少年団	大垣中川	小川 和民						2	1		3
7	6109	大垣東バドミントン少年団	大垣東	松井 康信					2	2		1	5
8	6107	大垣安井バドミントン少年団	大垣安井	島岡 義和					1	2	1	1	5
9	6110	大野ジュニアバドミントンクラブ	大野	林 数信									
10	6043	各務原ジュニアバドミントンクラブ	各務原	土屋 理江子	1	1	2		1	1	1	1	8
11	6104	川島ジュニアバドミントンクラブ	川島	秋田 雄司					1		1		2
12	6045	岐南ジュニアB.C	岐南	渡邊 美智成					1	1			2
13	6093	郡上八幡Jr. バドミントンクラブ	郡上	北瀬 良浩									
14	6097	黒野ジュニアバドミントンクラブ	黒野	小倉 一宣							1		1
15	6100	神戸町バドミントン少年団	神戸	高井 政己	1								1
16	6099	真正ジュニアバドミントンスポーツ少年団	真正	瀬川 清泰					3		1		4
17	6094	高山ジュニアバドミントンクラブ	高山	田口 正明	1				2	1			4
18	6105	多治見ジュニアバドミントンクラブ	多治見	青山 正美					2				2
19	6102	垂井ジュニアバドミントンクラブ	垂井	津田 安英			1	1	1				3
20	6042	羽島クラブ	羽島	岩田 悟		1							1
21	6118	本巣JBC	本巣	栗野 美穂									
22	6119	柳津バドミントンクラブ	柳津	類沢 政夫						1		1	2
23	6039	リバーズバドミントンクラブ	リバーズ	太田 良彦									
24	6101	垂井JSC	垂井JSC	多和田 恵子	1		1		2		1	1	6
25	6113	長森・日野スポーツクラブ バドミントン部	長森・日野	柴田 昌克									
26	6116	白鳥キッズB. C	白鳥	国松 真奈美									
27	6115	島ジュニアバドミントンクラブ	島	西野 正紀					1	1	1		3
28	6019	びとう会	びとう会	三浦 公雄									
29	6087	岐阜市BBC	岐阜市	廣澤 竜司	1	2	2						5
31	21929	可児BC	可児	山田 康太									
32	6103	精華スポーツクラブ	精華	山口 恵子									
33	23999	荘川ジュニアバドミントンクラブ	荘川	木下 靖									
34	24964	Team IMPACT	Impact	松本 知彦									
35	25884	HIDA.T.B.C	HIDA	阿部 貢三					2				2
					7	7	8	4	22	14	13	7	82