

2021/5/17	1 大会運営上の注意	全面改訂
	2 会場入場時間割	新規
	3 タイムテーブル	全面改訂

全国小学生ABCバドミントン大会
岐阜県予選会 参加者・関係者 各位

平素は、本連盟事業へ御協力いただき、ありがとうございます。

「第22回全国小学生ABCバドミントン大会」は、ダイハツ工業様の協賛の申し出を頂戴し、地方予選会においても、ダイハツ工業様より様々な支援をいただけることとなりました。地方予選会である、本大会においては「岐阜ダイハツ販売株式会社」様が窓口となり、「ドリンク・応援グッズの配布」「愛車無料点検」を受けられ、更に、独自にシャトルを協賛していただけますこととなりました。

各クラブ、出場選手とその保護者におかれましては、下記の内容を一読いただき、大会当日円滑に運びますよう御協力をお願いします。

1 写真・動画撮影の許諾について

写真・動画の撮影等の下記内容を許諾の上、大会への参加・来場をお願いします。

【許諾内容】

- ① 第22回ダイハツ全国小学生ABCバドミントン大会予選会(以下「本イベント」)にて撮影・収録をさせていただきました出場選手及びご同伴者様の参加風景、インタビュー、顔写真及び名前ニックネーム等の情報(以下「映像・画像等」)については、ダイハツ工業株式会社(以下「ダイハツ」)が制作・監修するダイハツおよび関連会社の広告及びホームページ等の各種媒体に掲出等をさせていただく場合があります。
- ② 出場選手及びご同伴者様のコメント等の著作権(著作権法第21条乃至第28条に規定する全ての権利)を含む一切の権利は、ダイハツに帰属するものとし、ダイハツ及びダイハツが使用を許諾した関係各社等は、出場選手及びご同伴者様への通知なしに、映像・画像等を原形のまま若しくは編集して使用・展示・公衆送信・放送・上映等、利用できるものとします。また、出場選手及びご同伴者様は、その利用について著作者人格権を行使しないものとします。なお、ダイハツは出場選手及びご同伴者様へ撮影・収録した映像・画像等をお渡しいたしません。
- ③ 万一、本イベントや本同意書に定めた内容について疑義等が生じた場合は、出場選手及び/又はご同伴者と出場選手が所属する団体代表者及び、岐阜県小学生バドミントン連盟との間で誠意をもって協議の上、解決するものとします。

2 ドリンク・応援グッズの配布について

配布時間 開会式終了後から10時まで

配布場所 体育館内1階ロビー

ドリンク・応援グッズは、参加クラブ毎に分けて準備します。

各クラブの受け取りは、1回の受け取りで全ていただいでください。

何度も受け取り場所へ来ないようにしてください。

ドリンクをいただく本数に応じ、受け取りに来る人数を手配してください。

ドリンクは各クラブへ「参加選手数×3本」を予定しています。

3 愛車無料点検について

雨天の場合、実施しません。

大会当日、ダイハツ様より御案内があります。受付は、ドリンク・応援グッズの配布場所付近です。

各クラブへ予めお願いしてあります方は、受付へ来てください。他、愛車無料点検を活用される方も、受付へ来てください。

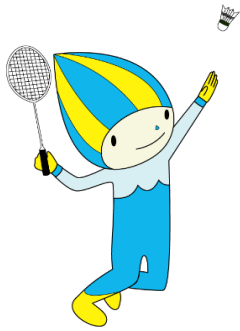
4 その他連絡事項

第22回全国小学生ABC大会本選に出場する選手・クラブ代表者・保護者の方は、本大会表彰式終了後、会議室へ御参集ください。

5 問合せ先

事務局長 大橋 奈麻輝 宛

gifu_syoubad@nifty.com



第22回



全国小学生

ABC

バドミントン大会



岐阜県小学生バドミントン連盟



予選会

岐阜県予選会

第22回 ダイハツ全国小学生ABCバドミントン大会岐阜県予選会

期 日 令和3年 5月 23日(日)
場 所 池田町総合体育館
主 催 岐阜県バドミントン協会
<http://www.gifu-badminton.com/index.html>
主 管 岐阜県小学生バドミントン連盟
<http://gifusyoubad.sports.coocan.jp/>
後 援 岐阜県教育委員会
冠協賛 ダイハツ工業株式会社



<http://daihatsu-badminton.com/>

DAIHATSU × Badminton 

大会役員

大会名誉会長	大竹 健司							
大会会長	杉山 忠国							
大会副会長	松岡 正人	天野 博江	民谷 千寿子	福永 正弘	田中 勝弘	高井 政巳		
大会委員長	戸崎 守雄							
大会副委員長	武藤 芳紀	小塩 雅弘	河田 誠	渡邊 美知成				
大会役員	加納 義之	小倉 一宣	松井 康信	田口 正明				

競技役員

総務委員長	加納 義之
総務副委員長	小倉 一宣
競技委員長	水野 新悟
競技副委員長	松井 康信
審判長	多田 達也
副審判長	林 数信

岐阜県小学生バドミントン大会参加関係者 健康状態確認シート

大会名	第22回ダイハツ全国小学生ABCバドミントン大会岐阜予選会
チーム・学校名	
記載代表者氏名	
住所	
連絡先(電話番号)	

出場種目 試合番号	氏名	電話番号	性別	年齢	当日 朝の 検温	2週間前までに以下の該当する場合				過去14日以内に政府から観察 期間を必要とされている国・地 域への渡航 又は当該在住者それに該当す る者との濃厚接触
						37.0℃以上の熱	咳(せき)	のどの痛み	倦怠感	
1						有 ・ 無	有 ・ 無	有 ・ 無	有 ・ 無	有 ・ 無
2						有 ・ 無	有 ・ 無	有 ・ 無	有 ・ 無	有 ・ 無
3						有 ・ 無	有 ・ 無	有 ・ 無	有 ・ 無	有 ・ 無
4						有 ・ 無	有 ・ 無	有 ・ 無	有 ・ 無	有 ・ 無
5						有 ・ 無	有 ・ 無	有 ・ 無	有 ・ 無	有 ・ 無
6						有 ・ 無	有 ・ 無	有 ・ 無	有 ・ 無	有 ・ 無
7						有 ・ 無	有 ・ 無	有 ・ 無	有 ・ 無	有 ・ 無
8						有 ・ 無	有 ・ 無	有 ・ 無	有 ・ 無	有 ・ 無
9						有 ・ 無	有 ・ 無	有 ・ 無	有 ・ 無	有 ・ 無
10						有 ・ 無	有 ・ 無	有 ・ 無	有 ・ 無	有 ・ 無
11						有 ・ 無	有 ・ 無	有 ・ 無	有 ・ 無	有 ・ 無
12						有 ・ 無	有 ・ 無	有 ・ 無	有 ・ 無	有 ・ 無
13						有 ・ 無	有 ・ 無	有 ・ 無	有 ・ 無	有 ・ 無
14						有 ・ 無	有 ・ 無	有 ・ 無	有 ・ 無	有 ・ 無
15						有 ・ 無	有 ・ 無	有 ・ 無	有 ・ 無	有 ・ 無

記入日) 年 月 日 時 分

※本用紙を記入するときにはメールや電話などの方法で聞き取りを行い、接触の機会を減らし記入するようにしてください。

※本用紙で提出していただきました個人情報には本大会以外には使用しません。また、所定の保管期間後には適切に処分いたします。

大会運営担当者

競技統括	松井 康信	三浦 公雄
受付	小倉 一宣	廣澤 竜司
接待	渡邊美知成	大橋奈麻輝
大会運営	競技委員	総務委員
パソコン・賞状	太田 良彦	橋本 隆俊
	可知 治	川尻 朋尚
駐車場		
レフェリー	審判委員	

大会運営規程

時間内に全ての試合を行わなくてはならないため、御理解と御協力をお願いします。
令和3年度(財)日本バドミントン協会大会運営規程に準じ行い、ローカル規程を設ける。

感染防止対策について、「感染症対策マニュアル」を来場者に徹底してください

1 大会運営各係

(1) コート設営等の準備

- ① 会場設営は、本連盟役員・競技・審判・総務委員・池田の方々で行います。
大会会場の設営に協力してください。
- ② 大会会場設営をする方は、午前8時に集合してください。
- ③ その後、会場設営をしてください。

(2) 開会式は行いません。

2 大会運営について

- ☆ 感染症対策をした大会運営にご協力ください。
 - 「蜜」な状況をつくらないように配慮ください。
- ☆ 収容人数は、観覧席・アリーナで150人前後です。
- ☆ **無観客とします。観覧目的のみでの観覧席の利用は禁止します。**
- ☆ **試合でのコーチは1名のみとします。**
- ☆ 指導者(コーチ)・保護者において、会場建物内で「待機」する方を少なくするようにしてください。

(1) 受付・入場・試合開始の時間割について

- ① 各団体からの大会参加受付は、8時30分に行います。
受付では、選手の出欠についての連絡と、大会参加関係者 健康状態確認シートを提出してください。
名簿に記載する氏名は、会場来場者全ての方です。
- ② 会場建物への入場時間は、別頁「会場入場時間割」をご参照ください。
- ③ タイムテーブルを参考にして、来場時間を考慮し、密にならないように注意してください。
(審判をする場合を除き、試合予定時刻より1時間以上前の来場は控えてください)
- ④ 負けた選手は、審判をする場合を除き、速やかに帰宅してください。

(2) 観覧席の使用について

- ① 無観客とします。観覧目的のみでの観覧席の利用は禁止します。
- ② 参加団体の観覧席管理者(荷物番等)は1名とします。
- ③ 観覧席(各団体控え席)での待機は、できるだけ避けてください。
 - 観覧席では、クラスターが発生しないよう、各団体で対応してください。
 - 次試合への待機において、選手・審判・コーチは屋外・自家用車内などで待機し、携帯電話で進行状況を連絡しあい、対応してください。

3 各コートへの入り方について

- (1) タイムテーブルで、各コート1試合目に予定されている選手は、コールされたら直接そのコートに入ってください。
- (2) 上記以外の選手は、試合の案内放送に従い、速やかに移動をしてください。
(タイムテーブルのコートに関係なく、空いたコートに順次入れていきます)
 - ① 各コート1試合目の勝者は審判用紙に勝者サインをする。
 - ② 主審は勝者サインが記入された審判用紙をジャッジへ提出してください。

4 審判について

- (1) 各コートの主審・線審・点審は、試合をする選手のチームから2名ずつ出てください。
- (2) 集まった4名で分担を決めてください。
- (3) 選手と一緒に「選手控え」に集合してください。

5 召集

- (1) コールの放送がありましたら、速やかに放送で案内された場所へ、選手・審判は集合してください。
- (2) タイムテーブルの時間はあくまで目安です。試合の進行状況を確認して準備をしてください。
- (3) 召集のアナウンスがあるまでは、待機してください。
(フロア入り口で密集しないよう気を付けてください)
- (4) 今までの試合のようにコートサイドでの待機はしませんので、速やかな行動を心掛けてください。

6 指導者(コーチ)

- (1) 各クラブの指導者は、コーチングする試合が行われるときのみアリーナ内へ入場すること。

★ 試合でのコーチは1名のみとします。

7 アリーナ内への入場について

- (1) アリーナ内へは出入りできるのは、選手以外で
①大会役員、②審判、③コーチです。今回、審判のIDカードは必要ありません。

8 その他、連絡事項

- (1) **感染防止対策について(別添の「感染症対策マニュアルを来場者に徹底してください)**
 - ① **大会会場へ来られる全ての方は、
「岐阜県小学生バドミントン大会参加関係者 健康状態確認シート」
を受付へ提出すること。**
 - ② **応援のみの来場は禁止します。**
 - ③ 常時マスクの着用をしてください。(選手が試合のときのみははずします)
 - ④ 手洗い、手指消毒をこまめに行ってください。
 - ⑤ 観覧席では着席し、隣同士との距離を保ってください。
 - ⑥ 館内での食事は禁止します。タイムテーブルを参考にして、館外で昼食を摂ってください。
 - ⑦ 発熱や倦怠感、その他体調に異常がある場合は、絶対に参加しないでください。
 - ⑧ 本人だけでなく同居家族で発熱等の症状がある場合は、参加を控えてください。
- (2) 禁止事項(以下の行為を禁止します)
 - ① 観覧席からの選手に対するアドバイス
 - ② フラッシュ撮影
 - ③ アリーナ内への立ち入り
- (3) 昼食は、大会運営を担う方の分のみ用意します。
また、昼食場所は設けません。
- (4) 会場のトイレを使用する際は、必ずスリッパに履き替えるよう周知徹底してください。
- (5) マナーが悪い選手・保護者・クラブは今後、登録の取り消しなどを検討します。
- (6) 会場を使用するマナーアップに、ご理解とご協力をお願いします。

※ 大会運営に関する如何なることについての申し立ては、クラブ代表者が申し出ることとする。

会場入場時間割

時間		
8:00	会場設営	本連盟役員・競技・審判・総務委員・池田保護者
8:30	受付	参加団体代表者1名が受付
	入場	参加団体観覧席管理担当者1名
		6年女子試合番号 1 ~ 15 に出場する選手・審判・コーチ
		※6年女子試合番号 1 ~ 10 に出場する選手・審判・コーチは、 観覧席へ行かず、試合を行うコートへ直接行くこと。 アリーナ入口で、試合備品を受け取ること。 試合が開始できる準備が整い次第、試合を開始すること。
8:45	試合開始	6年女子試合番号 1 ~ 15
	入場	6年女子試合番号 16 ~ 26 に出場する選手・審判・コーチ
9:00	退場	6年女子試合番号 1 ~ 15 の敗者
	試合開始	6年女子試合番号 16 ~ 26
	入場	5年女子試合番号 1 ~ 5 に出場する選手・審判・コーチ
9:15	試合開始	5年女子試合番号 1 ~ 5
	試合開始	6年女子試合番号 27 ~ 50
		※6年女子2回戦～3回戦は、連続して試合を行います。
9:45	入場	5年女子試合番号 6 ~ 21 に出場する選手・審判・コーチ
10:00	試合開始	5年女子試合番号 6 ~ 29
		※5年女子2回戦～3回戦は、連続して試合を行います。
	退場	6年女子すべての選手
		※6年女子の選手は勝敗にかかわらず、いったん会場建物より退場する。 また、6年女子の審判・コーチも、いったん会場建物より退場する。 勝者は、11時になったら再入場する。
10:45	入場	4年女子試合番号 1 ~ 8 に出場する選手・審判・コーチ
	入場	3年女子試合番号 1 に出場する選手・審判・コーチ
	入場	2年女子試合番号 1 に出場する選手・審判・コーチ
11:00	試合開始	4年女子試合番号 1 ~ 8
	試合開始	3年女子試合番号 1
	試合開始	2年女子試合番号 1
	入場	6年女子試合番号 51 ~ 54 に出場する選手・審判・コーチ
	退場	5年女子敗者
11:45	入場	6年男子 1 ~ 3 に出場する選手・審判・コーチ
	入場	5年男子 1
	入場	3年男子 1 2 に出場する選手・審判・コーチ
	入場	2年男子 1
	退場	以降、敗者(次試合がない選手)は、速やかに退場する。
12:15	入場	全男子

競技規程

令和3年度(財)日本バドミントン協会競技規則・大会運営規程・公認審判員規程に準じ行い、ローカルルールを設ける。

本大会ローカルルール

1 スコアリングシステム（競技規則第7条、第1項、第5項、付録3）

- (1) 21ポイント1ゲームで行う。
- (2) A、Bクラス予選トーナメント決勝は、21ポイント3ゲームで行う。
- (3) A、Bクラス決勝トーナメントは、21ポイント3ゲームで行う。
- (4) Cクラスは21ポイント1ゲーム、準決勝・決勝は15ポイント3ゲームで行う。
- (5) 3位決定戦および5位決定リーグは21ポイント1ゲームで行う。
- (6) 全ての試合、スコアが24点オールになった場合には、25点目を得点したサイドがそのゲームでの勝者となる。

2 インターバル（競技規則第16条第2項）

- (1) すべてのゲーム中に、一方のサイドのスコアが11点になったとき、60秒を超えないインターバルを認める。
- (2) 第1ゲームと第2ゲームの間、第2ゲームと第3ゲームの間に60秒を超えないインターバルを認める。

3 指導者からのアドバイス（競技規則第16条第5項）

- (1) インプレー中のアドバイスは禁止とする。
- (2) 試合の進行を止めるようなアドバイスは禁止とする。
- (3) コーチ席で大きな声を発することは禁止とする。
- (4) 観覧席から選手へ対するアドバイスは禁止とする。

4 プレーの遅延（競技規則第16条第4項）

- (1) 選手は試合進行を遅らせるような行動をした時は、審判がイエローカードを出し警告をします。
 - ① 2回出たらフォルトとします。
 - ② 審判は、この点についてよく見て下さい。
- (2) 選手は、シャトル交換・汗拭き・給水等をする時は、必ず審判の許可を得ること。
 - ① もし、選手が勝手に行った時は、イエローカードを出し警告をします。

5 順位決定(3位および5位決定)について

次大会以降へのシード権付与を明確にするため、各学年の3位および5位決定戦を行います。

6 異議の申し立て（大会運営規程第6章第33～36条）

本大会における如何なることへの異議がある場合は、クラブ代表者が申し出ることとする。

7 試合をする選手・監督・コーチ・審判要員・大会役員以外の方は、アリーナ内への出入りを禁止します。

連絡事項

- 1 指導者・応援者は次のことを守って下さい。
 - ① 観覧席からの選手に対するアドバイスは禁止します。
 - ② フラッシュ撮影の禁止

③ アリーナ内への立ち入り禁止

- 2 観覧席のごみ持ち帰りのお願い
- 3 弁当の観覧席への持込み禁止
- 4 会場のトイレを使用する際は、必ずスリッパに履き替えるよう周知徹底してください。
- 5 マナーが悪い選手・保護者・クラブは今後、登録の取り消しなどを検討しななりません。
会場を使用するマナーアップに、御理解と御協力をお願いします。

審判上の注意

今回は、相互審判で行います。いつもと違います。

一組の選手が試合するにあたり、2名の審判を準備してください。

詳しくは、下記を参考にしてください。

1 はじめに

(1) 審判の練習について

大会を行うに審判の協力をいただかなくては、大会を開催することができません。

審判の協力をしていただくには、日頃から練習が必要です。主審をする際の審判用紙の記入を始め、試合を運ぶに声のかけ方、線審をする際のジャッジの仕方などの練習が必要です。

審判の練習は各クラブで行うようにお願いします。

(2) 審判資格を有する方は審判手帳を持参してください。

① 審判手帳には日付と大会名を各自で記入の上、大会本部席へ提出してください。

② 審判手帳に記入した日付と大会名を確認して捺印後、返却します。

2 令和3年度(財)日本バドミントン協会競技規則・大会運営規程・公認審判員規程、本大会「競技規程」を理解すること。

3 審判は、相互審判で行います。

(1) 出場する選手と一緒に、各クラブ2名集合してください。

(2) 審判としてコートに入る各チーム2名(合計4名)の方で、主審・点審・線審(2名)を行います。

(3) 試合終了後は主審のみ、審判用紙を提出し、残りの方は選手と一緒に観覧席に戻ってください。

4 審判への説明会

(1) 行いません

5 大会開催中の審判の流れ

(1) 選手と一緒に選手控え場所に集まる。(各クラブ選手1名につき2名)

(2) 審判として集まった4名で、主審・点審・線審を決める

(3) 進行係から審判用紙・シャトル等を受け取る。

(4) 試合をするコートへ選手と一緒に移動する。

(5) 試合を行う。

(6) 試合が終わったら、主審は審判用紙をジャッジへ提出し、シャトル等の入ったかごを本部に返す。

(7) 主審以外は、選手と一緒に観覧席に戻る。(ただし、準々決勝からは試合が続きます)

6 ワンミス

(1) 試合前のワンミスは、主審が指示すること。

(2) 主審は試合を始められることを確認したら、速やかに試合を開始すること。

タイムテーブル

学年別準決勝

学年別決勝

A・B・Cクラス決勝

3位決定

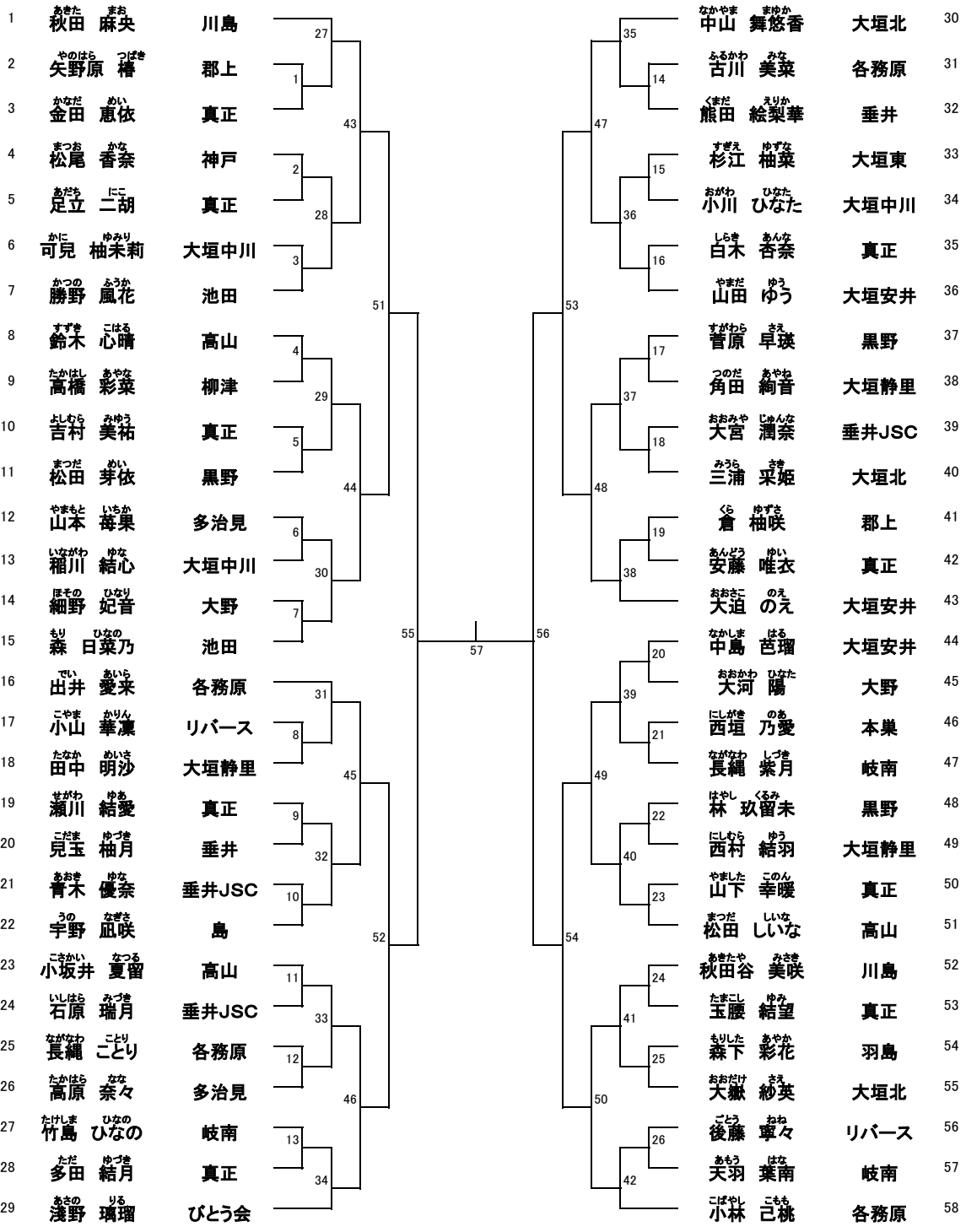
5～8順位決定

コートNO		1		2		3		4		5		6		7		8		9		10	
開始時間		種別	試合番号	種別	試合番号	種別	試合番号	種別	試合番号	種別	試合番号	種別	試合番号	種別	試合番号	種別	試合番号	種別	試合番号	種別	試合番号
8:45	6G1回戦	6G	1	6G	2	6G	3	6G	4	6G	5	6G	6	6G	7	6G	8	6G	9	6G	10
		6G	11	6G	12	6G	13	6G	14	6G	15										
9:00		6G	16	6G	17	6G	18	6G	19	6G	20	6G	21	6G	22	6G	23	6G	24	6G	25
		6G	26																		
9:15	5G1回戦	5G	1	5G	2	5G	3	5G	4	5G	5										
	6G2回戦	6G	27	6G	28	6G	29	6G	30	6G	31	6G	32	6G	33	6G	34	6G	35	6G	36
		6G	37	6G	38	6G	39	6G	40	6G	41	6G	42								
	6G3回戦	6G	43	6G	44	6G	45	6G	46	6G	47	6G	48	6G	49	6G	50				
10:00	5G2回戦	5G	6	5G	7	5G	8	5G	9	5G	10	5G	11	5G	12	5G	13	5G	14	5G	15
		5G	16	5G	17	5G	18	5G	19	5G	20	5G	21								
	5G3回戦	5G	22	5G	23	5G	24	5G	25	5G	26	5G	27	5G	28	5G	29				
11:00		4G	1	4G	2	4G	3	4G	4	4G	5	4G	6	4G	7	4G	8	3G	1	2G	1
		2G	2																		
11:15		6G	51	6G	52	6G	53	6G	54	5G	30	5G	31	5G	32	5G	33				
		4G	9	4G	10	4G	11	4G	12	3G	2	3G	3	2G	3	2G	4	2G	5	2G	6
11:30		6G	55	6G	56	6G	59	6G	60	5G	34	5G	35	5G	38	5G	39				
		4G	17	4G	18	4G	13	4G	14	2G	7	2G	8								
12:00	男子1回戦	6B	1	6B	2	6B	3	5B	1	3B	1	3B	2	2B	1						
		6G	61	6G	62	5G	40	5G	41	6G	57	6G	58								
		5G	36	5G	37	4G	19	4G	20	4G	15	4G	16								
		3G	4	3G	5	2G	9	2G	10												
12:30	全男子	6B	4	6B	5	6B	6	6B	7	6B	8	6B	9	6B	10	6B	11				
		5B	2	5B	3	5B	4	5B	5	5B	6	5B	7	5B	8	5B	9				
13:00		4B	1	4B	2	4B	3	4B	4	4B	5	4B	6	4B	7						
		3B	3	3B	4	2B	2	2B	3												
		6G	63	6G	64	5G	42	5G	43	4G	21	4G	22	GA	1	GB	1				
		6B	12	6B	13	6B	14	6B	15	5B	10	5B	11	5B	12	5B	13				
		4B	8	4B	9	4B	10	4B	11	3B	5	3B	6	2B	4	2B	5				
		6B	20	6B	21	5B	18	5B	19	4B	16	4B	17								
		6B	16	6B	17	5B	14	5B	15	4B	12	4B	13								
		6B	22	6B	23	5B	20	5B	21	4B	18	4B	19								
		6B	18	6B	19	5B	16	5B	17	4B	14	4B	15								
		6B	24	6B	25	5B	22	5B	23	4B	20	4B	21	BA	1	BB	1				

アリーナ
内人数

10 80
5 40
10 80
1 8
6 48
10 80
5 40
8 64
10 80
6 48
8 64
10 80
2 16
8 64
10 80
8 64
6 48
7 56
6 48
6 48
4 32
8 64
8 64
7 56
4 32
8 64
8 64
8 64
6 48
6 48
6 48
6 48
6 48
8 64

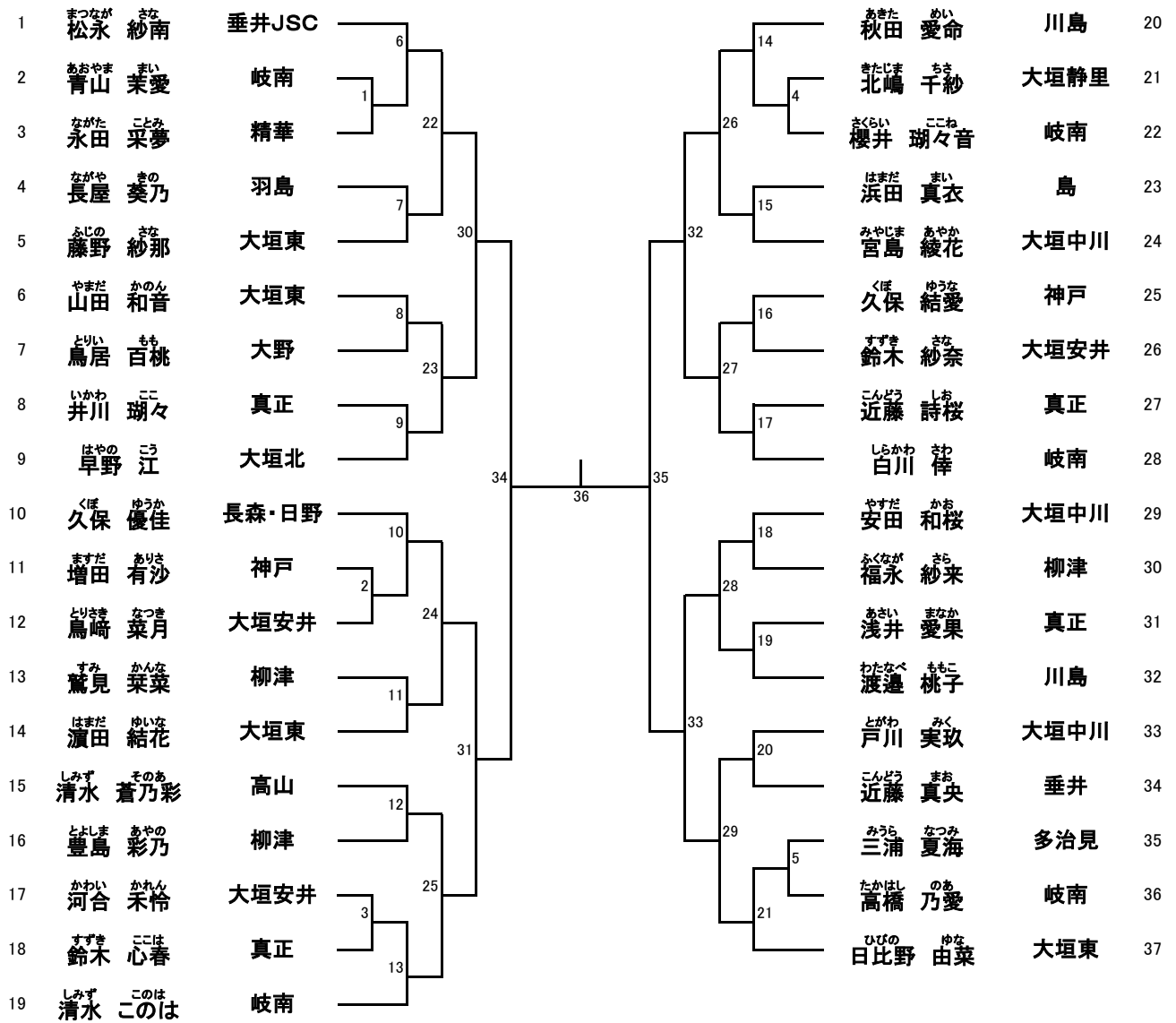
6年女子



5位決定リーグ

	5-1	5-2	5-3	5-4	結果
5-1	試合番号「51」の敗者	63	61	59	
5-2	試合番号「52」の敗者		60	62	
5-3	試合番号「53」の敗者			64	
5-4	試合番号「54」の敗者				

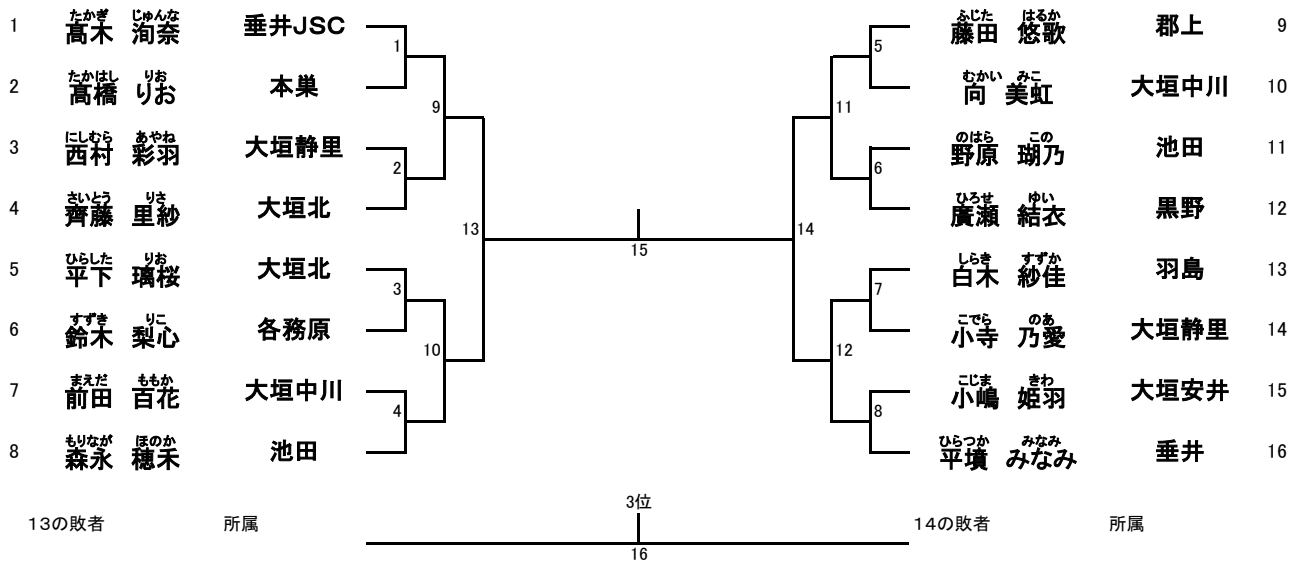
5年女子



34の敗者 所属 37 35の敗者 所属

5位決定リーグ		5-1	5-2	5-3	5-4	結果
5-1	試合番号「30」の敗者		42	40	38	
5-2	試合番号「31」の敗者			39	41	
5-3	試合番号「32」の敗者				43	
5-4	試合番号「33」の敗者					

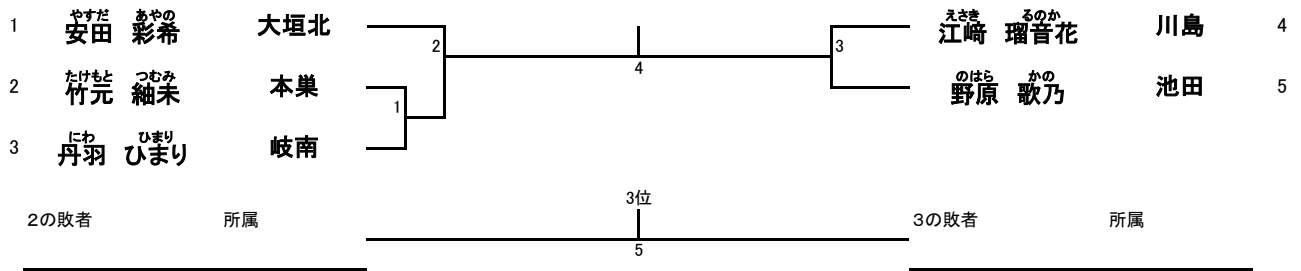
4年女子



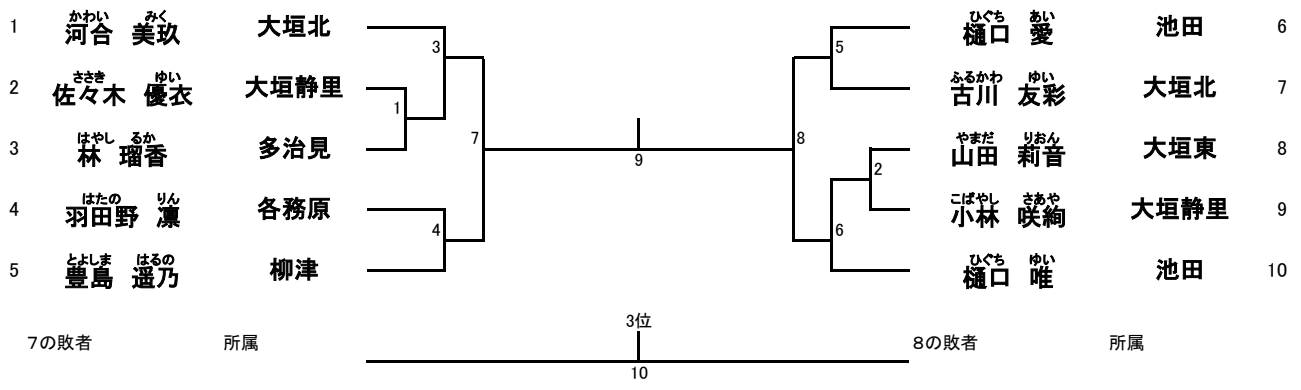
5位決定リーグ

	5-1	5-2	5-3	5-4	結果
5-1	試合番号「9」の敗者	21	19	17	
5-2	試合番号「10」の敗者		18	20	
5-3	試合番号「11」の敗者			22	
5-4	試合番号「12」の敗者				

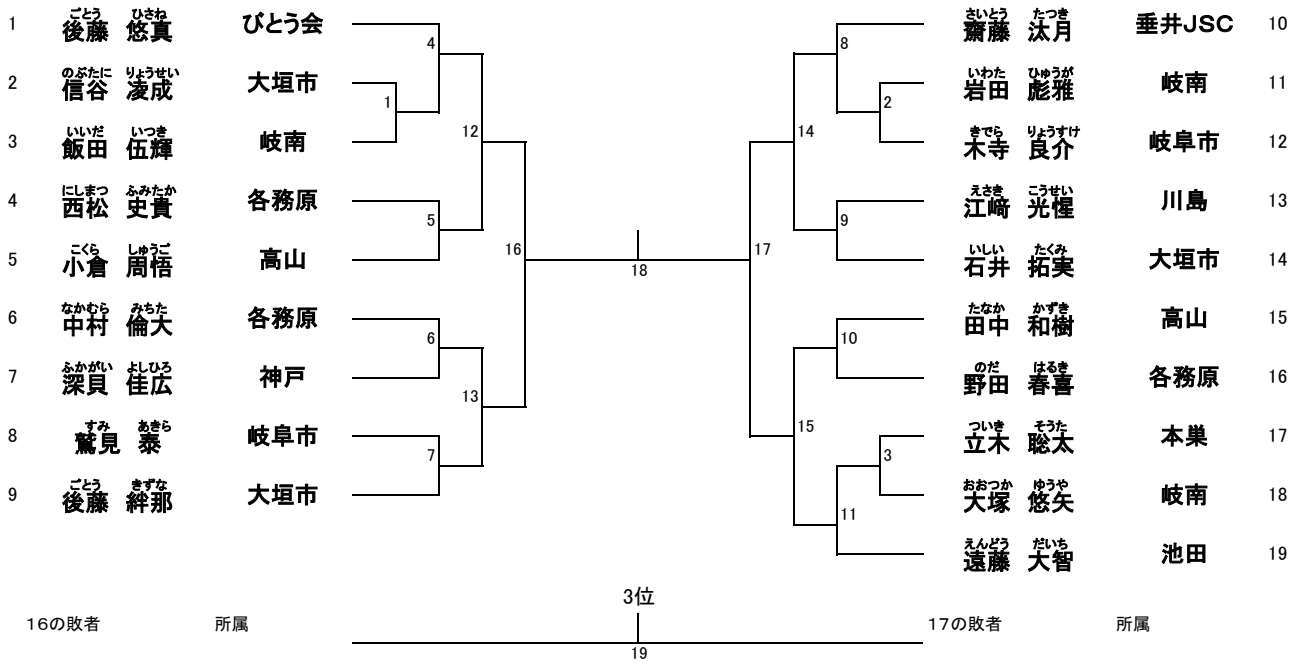
3年女子



2年生以下女子



6年男子

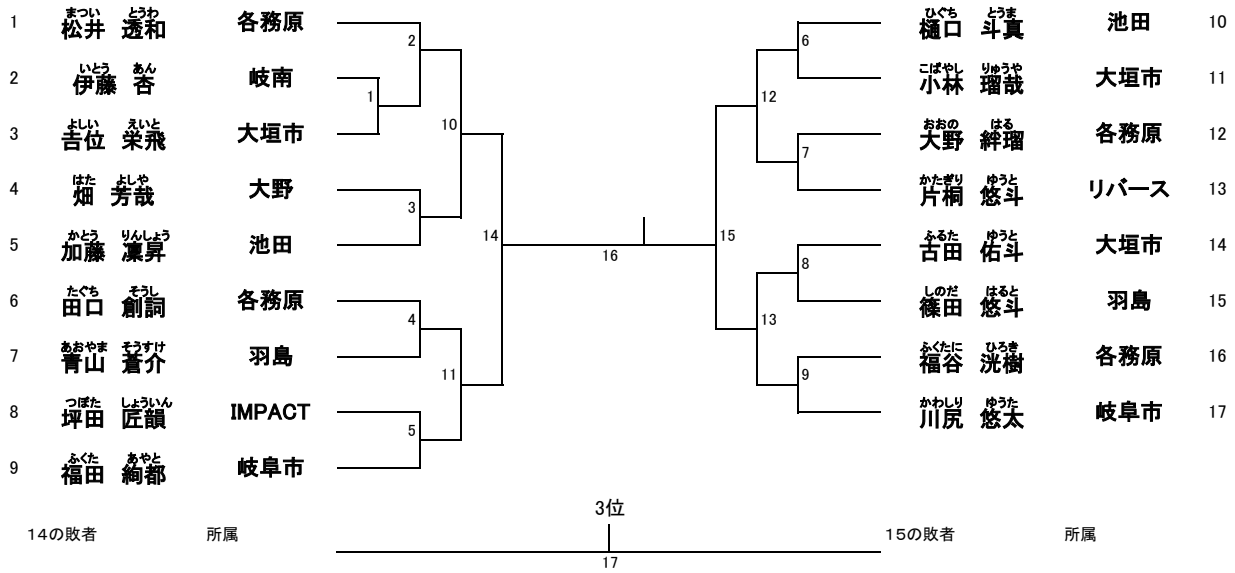


5位決定リーグ

	5-1	5-2	5-3	5-4	結果
5-1	試合番号「12」の敗者	24	22	20	
5-2	試合番号「13」の敗者		21	23	
5-3	試合番号「14」の敗者			25	
5-4	試合番号「15」の敗者				

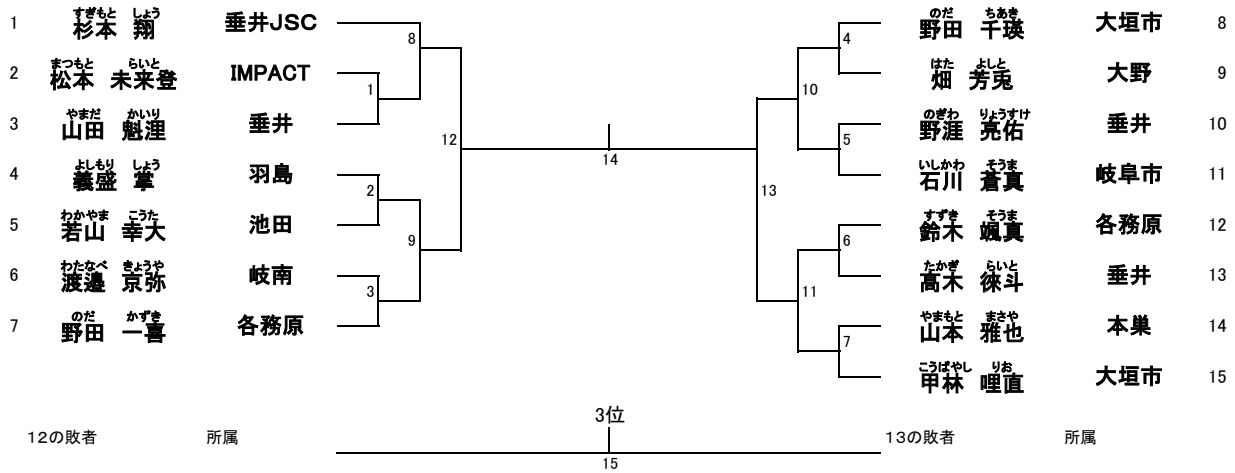
5年男子

ランキング



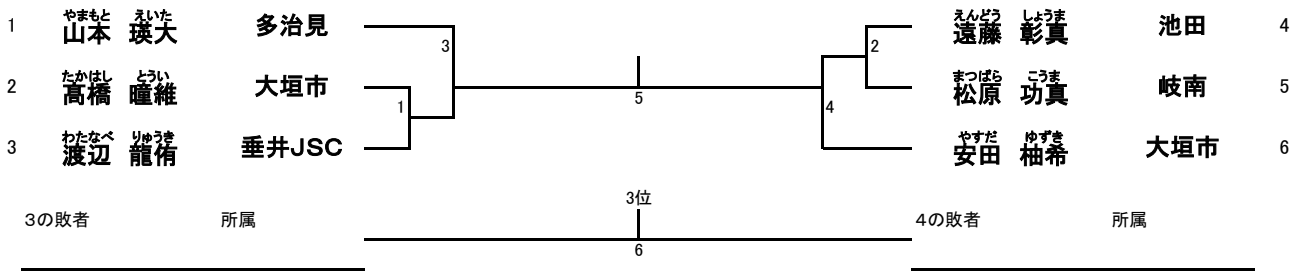
5位決定リーグ		5-1	5-2	5-3	5-4	結果
5-1	試合番号「10」の敗者		22	20	18	
5-2	試合番号「11」の敗者			19	21	
5-3	試合番号「12」の敗者				23	
5-4	試合番号「13」の敗者					

4年男子

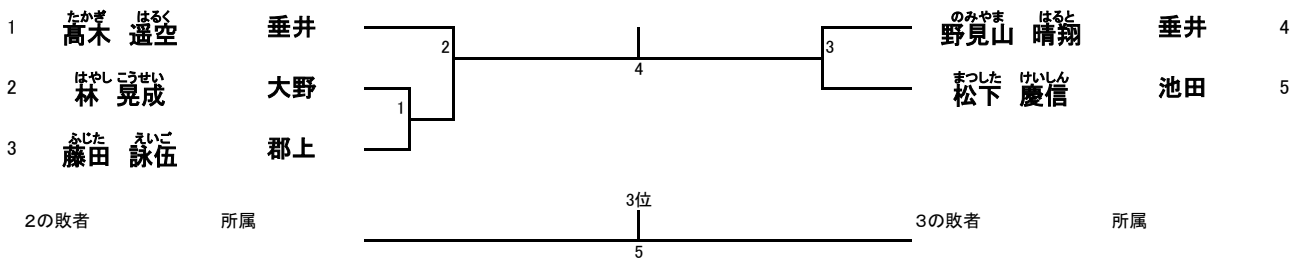


5位決定リーグ		5-1	5-2	5-3	5-4	結果
5-1	試合番号「8」の敗者		20	18	16	
5-2	試合番号「9」の敗者			17	19	
5-3	試合番号「10」の敗者				20	
5-4	試合番号「11」の敗者					

3年男子



2年生以下男子



Aクラス 女子決勝トーナメント

1 6年生の部1位 () _____) _____ 5年生の部1位 () _____ 2
氏名・所属 _____ 氏名・所属 _____

Bクラス 女子決勝トーナメント

1 4年生の部1位 () _____) _____ 3年生の部1位 () _____ 2
氏名・所属 _____ 氏名・所属 _____

Aクラス 男子決勝トーナメント

1 6年生の部1位 () _____) _____ 5年生の部1位 () _____ 2
氏名・所属 _____ 氏名・所属 _____

Bクラス 男子決勝トーナメント

1 4年生の部1位 () _____) _____ 3年生の部1位 () _____ 2
氏名・所属 _____ 氏名・所属 _____

大会名	第22回 全国ABCバドミントン大会 岐阜県予選会			作成日付	
				大会責任者	三浦 公雄
期日	令和3年5月23日	会場	池田町総合体育館	連絡先	gifu_syoubad@nifty.com

Aクラス 男子			Bクラス 男子		Cクラス 男子	
出場者	氏名	所属	氏名	所属	氏名	所属

予選結果	6年男子		5年男子		4年男子	
順位	氏名	所属	氏名	所属	氏名	所属
優勝						
準優勝						
3位						
3位						

予選結果	3年男子		2年生以下(Cクラス) 男子			
順位	氏名	所属	氏名	所属	氏名	所属
優勝						
準優勝						
3位						
3位						

Aクラス 女子			Bクラス 女子		Cクラス 女子	
出場者	氏名	所属	氏名	所属	氏名	所属

予選結果	6年女子		5年女子		4年女子	
順位	氏名	所属	氏名	所属	氏名	所属
優勝						
準優勝						
3位						
3位						

予選結果	3年女子		2年生以下(Cクラス) 女子		1年女子	
順位	氏名	所属	氏名	所属	氏名	所属
優勝						
準優勝						
3位						
3位						

(各新聞岐阜支社FAX番号:五十音順)

岐阜新聞 058-265-2769

中日新聞

058-262-8706

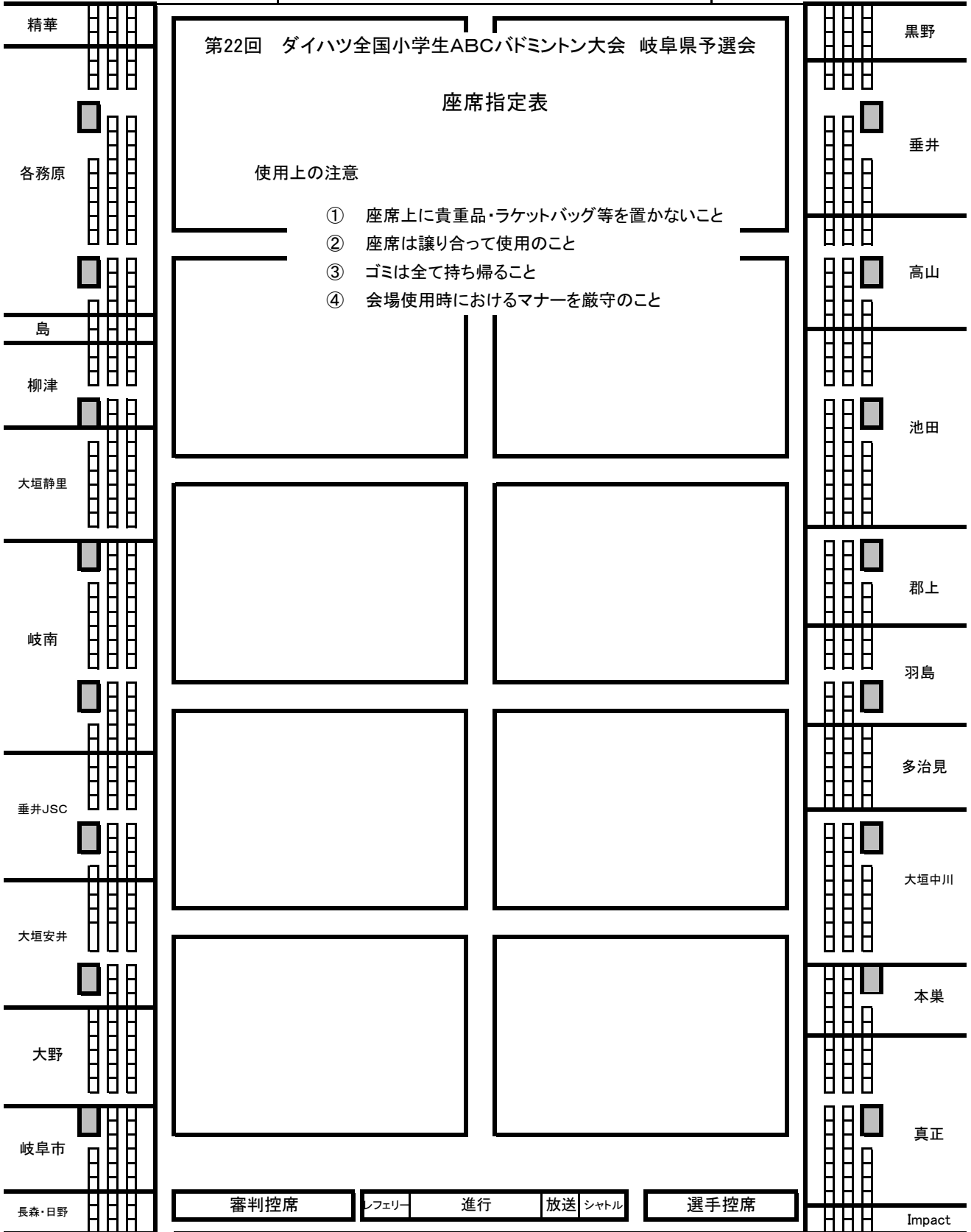
ステージ

第22回 ダイハツ全国小学生ABCバドミントン大会 岐阜県予選会

座席指定表

使用上の注意

- ① 座席上に貴重品・ラケットバッグ等を置かないこと
- ② 座席は譲り合って使用のこと
- ③ ゴミは全て持ち帰ること
- ④ 会場使用時におけるマナーを厳守のこと



審判控席 レフェリー 進行 放送 シャトル 選手控席

大垣東 大垣市 川島 大垣北 神戸 びとう会 リパース

Impact

第22回 全国小学生ABCバドミントン大会 岐阜予選会

管理番号	所属団体番号	所属団体名	略名	氏名	6B	5B	4B	3B	2B	6G	5G	4G	3G	2G	合計
1	5905	KojimaBC	Kojima	小島 敏弘											
2	5922	池田町バドミントン少年団	池田	田中 勝弘	1	2	1	1	1	2		2	1	2	13
3	5933	大垣北バドミントン少年団	大垣北	大橋 奈麻輝						3	1	2	1	2	9
4	5935	大垣市BSS	大垣市	安田 光男	3	3	2	2							10
5	5936	大垣静里バドミントン少年団	大垣静里	福永 正弘						3	1	2		2	8
6	6108	大垣中川バドミントン少年団	大垣中川	小川 和民						3	3	2			8
7	6109	大垣東バドミントン少年団	大垣東	松井 康信						1	4			1	6
8	6107	大垣安井バドミントン少年団	大垣安井	島岡 義和						3	3	1			7
9	6110	大野ジュニアバドミントンクラブ	大野	林 数信		1	1		1	2	1				6
10	6043	各務原ジュニアバドミントンクラブ	各務原	土屋 理江子	3	4	2			4		1		1	15
11	6104	川島ジュニアバドミントンクラブ	川島	秋田 雄司	1					2	2		1		6
12	6045	岐南ジュニアB.C	岐南	渡邊 美智成	3	1	1	1		3	5		1		15
13	6093	郡上八幡Jr. バドミントンクラブ	郡上	北瀬 良浩					1	2		1			4
14	6097	黒野ジュニアバドミントンクラブ	黒野	小倉 一宣						3		1			4
15	6100	神戸町バドミントン少年団	神戸	高井 政己	1					1	2				4
16	6099	真正ジュニアバドミントンスポーツ少年団	真正	瀬川 清泰						9	4				13
17	6094	高山ジュニアバドミントンクラブ	高山	田口 正明	2					3	1				6
18	6105	多治見ジュニアバドミントンクラブ	多治見	青山 正美				1		2	1			1	5
19	6102	垂井ジュニアバドミントンクラブ	垂井	津田 安英			3		2	2	1	1			9
20	6042	羽島クラブ	羽島	岩田 悟		2	1			1	1	1			6
21	6118	本巣JBC	本巣	栗野 美穂	1		1			1		1	1		5
22	6119	柳津バドミントンクラブ	柳津	類沢 政夫						1	3			1	5
23	6039	リバーズバドミントンクラブ	リバーズ	太田 良彦		1				2					3
24	6101	垂井JSC	垂井JSC	多和田 恵子	1		1	1		3	1	1			8
25	6113	長森・日野スポーツクラブ バドミントン部	長森・日野	柴田 昌克							1				1
26	6116	白鳥キッズB. C	白鳥	国松 真奈美											
27	6115	島ジュニアバドミントンクラブ	島	西野 正紀						1	1				2
28	6019	びとう会	びとう会	三浦 公雄	1					1					2
29	6087	岐阜市BBC	岐阜市	廣澤 竜司	2	2	1								5
31	21929	可児BC	可児	山田 康太											
32	6103	精華スポーツクラブ	精華	山口 恵子							1				1
33	23999	荘川ジュニアバドミントンクラブ	荘川	木下 靖											
34	24964	Team IMPACT	Impact	松本 知彦		1	1								2
35	25884	HIDA.T.B.C	HIDA	阿部 貢三											
					19	17	15	6	5	58	37	16	5	10	188