

第 9 回

岐阜小学生バドミントン大会 (複の部)



期 日 平成30年4月8日(日)

場 所 大垣市総合体育館

主 催 岐阜県小学生バドミントン連盟
<http://gifusyoubad.sports.coocan.jp/>

大会役員

大会会長	尾藤 宏治		
大会副会長	青山 正美	高井 政巳	
大会委員長	渡邊 美知成		
大会副委員長	福永 正弘	松井 康信	小倉 一宣
大会委員	津田 安英	大橋 奈麻輝	岩田 悟
	太田 良彦	林 数信	柴田 昌克

競技役員

総務委員長	福永 正弘
競技委員長	松井 康信
審判委員長	林 数信

開会式次第

1. 役員・選手集合
2. 開会宣言 大会委員長 渡邊 美知成
3. 挨拶 大会会長 尾藤宏治
4. 来賓挨拶
5. 競技・審判上の注意 審判長 林 数信
6. 連絡事項 事務局

閉会式次第

1. 役員・選手集合
2. 開式の辞 大会副委員長 福永正弘
3. 成績発表・表彰 (発表) 大会副委員長 松井 康信
(表彰) 大会会長 尾藤宏治
4. 挨拶・講評 大会委員長 渡邊 美知成
5. 閉会宣言 大会副委員長 福永正弘
6. 連絡事項 事務局

競技規程

平成30年度(財)日本バドミントン協会競技規則・大会運営規程・公認審判員規程に準じ行い、ローカルルールを設ける。

本大会ローカルルール

1 スコアリングシステム（競技規則第7条、第1項、第5項、付録3）

- (1) 6年男女・5年男女・4年男女・3年女子
トーナメント戦で行い、1回戦から準々決勝までは15ポイント3ゲームで行う。
この場合、スコアが20点オールになった場合には、21点目を得点したサイドがそのゲームでの勝者となる。
- (2) 6年男女・5年男女・4年男女・3年女子
準決勝・決勝・3位決定戦は、21ポイント3ゲームで行う。
この場合、スコアが24点オールになった場合には、25点目を得点したサイドがそのゲームでの勝者となる。
- (3) 3年男子
予選リーグ後、決勝・3位決定戦を行う。
予選リーグ1位通過は決勝、2位通過は3位決定戦を行う。
予選リーグは全て15ポイント3ゲームで行う。
この場合、スコアが20点オールになった場合には、21点目を得点したサイドがそのゲームでの勝者となる。
決勝・3位決定戦は、21ポイント3ゲームで行う。
この場合、スコアが24点オールになった場合には、25点目を得点したサイドがそのゲームでの勝者となる。

2 インターバル（競技規則第16条第2項）

- (1) 15ポイント3ゲームのゲーム中に、一方のサイドのスコアが8点になったとき、インターバルを認めない。
- (2) 21ポイント3ゲームのゲーム中に、一方のサイドのスコアが11点になったとき、60秒を超えないインターバルを認める。
- (3) すべての試合、第1ゲームと第2ゲームの間、第2ゲームと第3ゲームの間に60秒を超えないインターバルを認める。

3 指導者からのアドバイス（競技規則第16条第5項）

- (1) インプレー中のアドバイスは禁止とする。
- (2) 試合の進行を止めるようなアドバイスは禁止とする。
- (3) コーチ席で大きな声を発することは禁止とする。
- (4) 観覧席から選手へ対するアドバイスは禁止とする。

4 プレーの遅延（競技規則第16条第4項）

- (1) 選手は試合進行を遅らせるような行動をした時は、審判がイエローカードを出し警告をします。
 - ① 2回出たらフォルトとします。
 - ② 審判は、この点についてよく見て下さい。
- (2) 選手は、シャトル交換・汗拭き・給水等をする時は、必ず審判の許可を得ること。
 - ① もし、選手が勝手に行った時は、イエローカードを出し警告をします。

5 異議の申し立て（大会運営規程第6章第33～36条）

本大会における如何なることへの異議がある場合は、クラブ代表者が申し出ることとする。

大会運営規程

時間内に全ての試合を行わなくてはならないため、御理解と御協力をお願いします。
平成30年度(財)日本バドミントン協会大会運営規程に準じ行い、ローカル規程を設ける。

1 会場設営について

開場は8時30分です。8時30分前は入場できません。

(1) コート設営等の準備

- ① 本大会で大会運営に関わる各係をしていただく方、及び全てのクラブ代表者はコート設営等大会会場の設営に御協力してください。
- ② 大会会場設営をする方は、午前8時に集合してください。
- ③ その後、大会役員の指示に従って会場設営をしてください。
- ④ 会場設営終了後、各係へ説明を行います。
- ⑤ 主審を担当するクラブが、担当するコートの設営をお願いします。
- ⑥ 大会運営の各係を担当するクラブが、大会本部席の設営をお願いします。

(2) 開会式には各係担当役員の指示に従い待機し、開会式終了後直ぐに試合が始められるようにしてください。

2 各コート1試合目に出場する選手

- (1) タイムテーブルを参照し、各コート1試合目に出場するかを確認すること。
- (2) 開会式には、ラケット・タオル・飲み物等試合に出場できるよう準備をして出席のこと。
- (3) 開会式終了後、No1コートに集合すること。

※ 各コート1試合目で、相手選手が棄権した場合

- ① 各コート1試合目の勝者は審判用紙に勝者サインをする。
- ② 審判は勝者サインが記入された審判用紙をジャッジへ提出してください。
- (4) **各コート1試合目の勝者は、各コート2試合目の点審をしてください。**
- (5) **各コート1試合目の敗者は、各コート2試合目の線審をし、次に、各コート3試合目の点審をしてください。**

3 各コート主審について

- (1) **主審は「各コート審判担当」クラブより、主審をしてください。**
- (2) **主審の交代要員を含め、各クラブで御協力下さい。**

4 各コート2試合目に出場する選手

- (1) タイムテーブルを参照し、各コート2試合目に出場するかを確認すること。
- (2) 開会式には、ラケット・タオル・飲み物等試合に出場できるよう準備をして出席のこと。
- (3) 開会式終了後、No5コートに集合すること。
- (4) **各コートの1試合目の線審又は点審をすること。(別頁参照)**
- (5) **自試合の敗者は、次の試合の線審をし、次々試合の点審をすること。**

5 各コート3試合目に出場する選手

- (1) タイムテーブルを参照し、各コート3試合目に出場するかを確認すること。
- (2) 開会式には、ラケット・タオル・飲み物等試合に出場できるよう準備をして出席のこと。
- (3) 開会式終了後、選手集合場所に集合すること。

6 線審

- (1) 敗者が、次試合の線審をすること。
- (2) **各コート1試合目の線審のみ、2試合目に出場する選手が線審をすること。**
- (3) 特に低学年においては、代わって高学年や保護者が線審をすること。
- (4) 勝ち上がった選手において次の試合が早く行われる場合は、その選手のクラブから線審を出すこと。
- (5) **準決勝・決勝・3位決定の線審は、各コートの主審担当のクラブから審判員を出して下さい。**
この際の線審は、線審が行える高学年小学生でもよろしいです。

7 点審

- (1) 線審をした後、点審を行うこと。
- (2) **各コート1試合目の点審のみ、2試合目に出場する選手が線審をすること。**
- (3) **各コート2試合目の点審は、各コート1試合目の勝者がおこなう。**
- (4) 注意事項
試合を終えた選手が、各審判ができない場合、試合を終えた選手が所属するクラブから派遣すること。
- (5) **準決勝・決勝・3位決定の点審は、各コートの主審担当のクラブから審判員を出して下さい。**
この際の点審は、点審が行える高学年小学生でもよろしいです。

8 召集

- (1) 召集のアナウンスがありましたら、速やかに選手集合場所へ集合のこと。

9 ワンミス

- (1) 試合前のワンミスは、主審の指示に従うこと。
- (2) 主審は試合を始められることを確認したら、速やかに試合を開始すること。

10 指導者(コーチ)

- (1) 各クラブの指導者は、コーチングする試合が行われるときのみアリーナ内へ入場すること。
- (2) 各クラブの指導者は、アリーナ内で待機する事は禁止とする。
特にアリーナ入口付近は召集の妨げになるので待機しないこと。

11 アリーナ内への入場について

- (1) アリーナ内へは出入りできるのは
①大会役員、②審判、③大会運営各係、④コーチで、IDカード保持者の方のみです。
- (2) IDカードがない方はアリーナ内への立ち入りを禁止します。
- (3) IDカードがなく、選手に代わって線審をするためにアリーナへ入ることは認めます。
- (4) アリーナ内へは体育館シューズを履いていないと入場できません。

12 その他、連絡事項

- (1) 試合の進行状況を判断しながら、審判をしている選手が召集される場合、審判をしている選手所属のクラブから代替りの審判員を出して下さい。
- (2) 指導者・応援者は次のことを守って下さい。
 - ① 観覧席からの選手に対するアドバイスは禁止します。
 - ② フラッシュ撮影の禁止
 - ③ アリーナ内への立ち入り禁止
- (2) 観覧席のごみ持ち帰りのお願い
- (3) 会場のトイレを使用する際は、必ずスリッパに履き替えるよう周知徹底してください。
- (4) マナーが悪い選手・保護者・クラブは今後、登録の取り消しなどを検討します。
- (5) 会場を使用するマナーアップに、御理解と御協力をお願いします。

※ 大会運営に関する如何なることについての申し立ては、クラブ代表者が申し出ることとする。

審判上の注意

1 はじめに

(1) 審判の練習について

大会を行うに審判の協力をいただかなくては、大会を開催することができません。

審判の協力をしていただくには、日頃から練習が必要です。主審をする際の審判用紙の記入を始め、試合を運ぶに声のかけ方、線審をする際のジャッジの仕方などの練習が必要です。

審判の練習は各クラブで行うようにお願いします。

平成30年度より、審判は選手の皆さんで行う機会が増えます。大会に出場する選手の皆さんがルールを理解し、審判が行えるよう日頃から各クラブで指導するように重ねてお願いします。

(2) 審判資格を有する方は審判手帳を持参してください。

① 審判手帳には日付と大会名を各自で記入の上、「審判への説明会」の時に提出してください。

② 審判手帳に記入した日付と大会名を確認して捺印後、返却します。

2 平成30年度(財)日本バドミントン協会競技規則・大会運営規程・公認審判員規程、本大会「競技規程」を理解すること。

3 審判は、各クラブ内で調整し交代しながら行うよう御協力をお願いします。

4 コート担当クラブへの説明会

(1) 本大会でコート担当をしていただくクラブの方から2名は、午前8時には集合してください。

(2) その後、大会役員の指示に従い説明会会場へ入場してください。

5 コート担当をする方は開会式には控え席で着席し、開会式終了後直ぐに試合が行えるようにしてください。

6 大会開催中の審判とコート担当者の流れ

(1) 各コート1試合目の主審は、コート担当クラブで行う。

各コート1試合目から2試合目の線審・点審は、男子で行う。

(各コート1試合目審判割り当て表参照)

(2) 進行係から審判用紙を受け取る。

(3) 審判用紙を放送係へ見せ、コールを済ませる。

(4) シャトル係からシャトルを受け取る。

(5) 選手控え席で、選手と合流する。

この時、審判用紙に明記してある名前の本人確認を行う。

(6) 試合をするコートへ選手と一緒に移動し、待機する。

(7) 試合を行う。

(8) 試合が終わったら、選手に線審をするよう指示する。

(9) 審判用紙をジャッジへ提出する。

(10) 審判を終えた選手は、クラブ控え席へ戻る

(11) コート担当者は、次試合の審判用紙を進行係から受け取る
以後、(3)からと同じ

7 ワンミス

(1) 試合前のワンミスは、主審が指示すること。

(2) 主審は試合を始められることを確認したら、速やかに試合を開始すること。

運営係

受付		福永正弘	小川 和民		
進行	メインアリーナ	三浦 公雄		柳津	島
	サブアリーナ	廣澤 竜司		びとう会	可児
接待・賞状		島岡 義和	大橋 奈麻輝	大垣市	
召集	メインアリーナ	土屋 理江子		郡上	
	サブアリーナ	秋田 雄司		Kojima	
記録		大橋 奈麻輝	岩田 悟	黒野	
放送・シャトル	メインアリーナ	田口 正明		高山	
	サブアリーナ	多和田 恵子		本巢	
パソコン・賞状		小倉 一宣	太田 良彦	羽島	
案内		岩田 悟			
駐車場		松井 康信		大垣市	
		島岡 義和		精華	
レフェリー		林 数信	小島 敏弘	小川 和民	瀬川 清泰
		津田 安英	山田 康太	松尾 学	

【審判コート担当】

メインアリーナ			
コートNO	担当クラブ	コートNO	担当クラブ
1	大垣静里	6	大垣東
2	川島	7	神戸
3	大垣北	8	垂井JSC
4	真正	9	岐南
5	大垣安井	10	大垣中川
サブアリーナ			
11	岐阜市	14	垂井
12	池田	15	各務原
13	リバーズ	16	大野

各コート1試合目審判割り当て表

【線審】

コートNO		
1	藤原 百花・酒井 美空	大垣静里
2	熊田 悠梨菜・安江 結菜	垂井
3	早野 滴・高野 真央	大垣北
4	立田 聡美・渡邊 あづ奈	大野
5	小田切 優奈・野上 結衣	大垣静里
6	矢野 里沙・平井 夕羅	大垣中川
7	秋田 実咲・尾関 亜海	川島
8	松原 きらり・足立 陽香	リバーズ
9	三輪 清花・小坂 紘望	垂井JSC
10	棚橋 舞帆・梅田 渚沙	大垣安井
11	渡邊 心優・三輪 航誠	垂井JSC
12	野島 權・國枝 結月	真正
13	早川 大惺・山田 宙青	各務原
14	高田 律弥・岡田 稜平	大垣市
15	洞口 智行・砂田 大和	高山
16	加納 孝二郎・馬淵 慎也	大垣市

【点審】

コートNO		
1	今村 美月・岩田 実乃	大垣中川
2	小林 月菜・冨成 梨花	大垣東
3	長谷川 和奏・中村 柚希	各務原
4	羽川 琴里・土屋 希來	池田
5	渡辺 華菜・玉木 冴香	郡上
6	豊田 瑞姫・武田 真奈	柳津
7	田中 愛子・小谷 真由	島
8	伊藤 彩華・多和田 衣緒理	岐南
9	稲川 結友・涂 若娟	大垣中川
10	堀 みう・矢野 佐也香	大垣北
11	倉橋 遥希・野田 真央	大垣市
12	伊藤 大智・安田 大希	大垣市
13	高田 脩大・高川 矢馬飛	池田
14	秋田谷 颯太・各務 太智	川島
15	松尾 琉泉・竹中 駿太	池田
16	勝野 友理・河瀬 治暉	池田

メインアリーナ タイムテーブル

	学年	男女	試合番号	コート番号	学年	男女	試合番号	コート番号	学年	男女	試合番号	コート番号	学年	男女	試合番号	コート番号	学年	男女	試合番号	コート番号	学年	男女	試合番号	コート番号	学年	男女	試合番号	コート番号	学年	男女	試合番号	コート番号								
1	6	女子	1		6	女子	2		6	女子	3		6	女子	4		6	女子	5		6	女子	6		6	女子	7		6	女子	8		6	女子	9		6	女子	10	
2	6	女子	11		6	女子	12		6	女子	13		6	女子	14		6	女子	15		6	女子	16		6	女子	17		6	女子	18		6	女子	19		6	女子	20	
3	6	女子	21		6	女子	22		6	女子	23		5	女子	1		5	女子	2		5	女子	3		5	女子	4		5	女子	5		5	女子	6		5	女子	7	
4	5	女子	8		5	女子	9		5	女子	10		5	女子	11		5	女子	12		5	女子	13		4	女子	1		4	女子	2		4	女子	3		4	女子	4	
5	4	女子	5		4	女子	6		4	女子	7		4	女子	8		4	女子	9		4	女子	10		4	女子	11		4	女子	12		3	女子	1		3	女子	2	
6	3	女子	3		3	女子	4		3	女子	5		3	女子	6		6	女子	24		6	女子	25		6	女子	26		6	女子	27		6	女子	28		6	女子	29	
7	6	女子	30		6	女子	31		6	女子	32		6	女子	33		6	女子	34		6	女子	35		6	女子	36		6	女子	37		6	女子	38		6	女子	39	
8	5	女子	14		5	女子	15		5	女子	16		5	女子	17		5	女子	18		5	女子	19		5	女子	20		5	女子	21		5	女子	22		5	女子	23	
9	5	女子	24		5	女子	25		5	女子	26		5	女子	27		5	女子	28		5	女子	29		4	女子	13		4	女子	14		4	女子	15		4	女子	16	
10	4	女子	17		4	女子	18		4	女子	19		4	女子	20		4	女子	21		4	女子	22		4	女子	23		4	女子	24		4	女子	25		4	女子	26	
11	4	女子	27		4	女子	28		3	女子	7		3	女子	8		3	女子	9		3	女子	10		3	女子	11		3	女子	12		3	女子	13		3	女子	14	
12	6	女子	40		6	女子	41		6	女子	42		6	女子	43		6	女子	44		6	女子	45		6	女子	46		6	女子	47		5	女子	30		5	女子	31	
13	5	女子	32		5	女子	33		5	女子	34		5	女子	35		5	女子	36		5	女子	37		4	女子	29		4	女子	30		4	女子	31		4	女子	32	
14	4	女子	33		4	女子	34		4	女子	35		4	女子	36		3	女子	15		3	女子	16		3	女子	17		3	女子	18		6	女子	48		6	女子	49	
15	6	女子	50		6	女子	51		5	女子	38		5	女子	39		5	女子	40		5	女子	41		4	女子	37		4	女子	38		4	女子	39		4	女子	40	
16	3	女子	19		3	女子	20		6	女子	52		6	女子	53		5	女子	42		5	女子	43		4	女子	41		4	女子	42		3	女子	21		3	女子	22	
17	6	女子	54		6	女子	55		5	女子	44		5	女子	45		4	女子	43		4	女子	44																	

サブアリーナ タイムテーブル

	学 年	男 女	試 合 番 号	コ ー ト 番 号	学 年	男 女	試 合 番 号	コ ー ト 番 号	学 年	男 女	試 合 番 号	コ ー ト 番 号	学 年	男 女	試 合 番 号	コ ー ト 番 号	学 年	男 女	試 合 番 号	コ ー ト 番 号	学 年	男 女	試 合 番 号
1	6	男子	1		6	男子	2		6	男子	3		6	男子	4		6	男子	5		6	男子	6
2	5	男子	1		5	男子	2		5	男子	3		5	男子	4		5	男子	5		5	男子	6
3	4	男子	1		4	男子	2		4	男子	3		4	男子	4		4	男子	5		4	男子	6
4	3	男子	A1		3	男子	A2		3	男子	B1		6	男子	7		6	男子	8		6	男子	9
5	6	男子	10		6	男子	11		6	男子	12		6	男子	13		6	男子	14		5	男子	7
6	5	男子	8		5	男子	9		5	男子	10		5	男子	11		5	男子	12		5	男子	13
7	5	男子	14		4	男子	7		4	男子	8		4	男子	9		4	男子	10		3	男子	A3
8	3	男子	A4		3	男子	B2		6	男子	15		6	男子	16		6	男子	17		6	男子	18
9	5	男子	15		5	男子	16		5	男子	17		5	男子	18		4	男子	11		4	男子	12
10	3	男子	A5		3	男子	A6		3	男子	B3		6	男子	19		6	男子	20		5	男子	19
11	5	男子	20		4	男子	13		4	男子	14		3	男子	決		3	男子	3決		6	男子	21
12	6	男子	22		5	男子	21		5	男子	22												

岐阜県小学生バドミントン大会 複の部 召集表

メインアリーナ

6年女子				5年女子				4年女子				3年女子			
召集順	試合番号			召集順	試合番号			召集順	試合番号			召集順	試合番号		
1	1	～	23	2	1	～	13	3	1	～	12	4	1	～	6
5	24	～	39	6	14	～	29	7	13	～	28	8	7	～	14
9	40	～	47	10	30	～	37	11	29	～	36	12	15	～	18
13	48	～	51	14	38	～	41	15	37	～	40	16	19	～	20
17	52	～	53	18	42	～	43	19	41	～	42	20	21	～	22
21	54	～	55	22	44	～	45	23	43	～	44				

サブアリーナ

6年男子				5年男子				4年男子				3年男子			
召集順	試合番号			召集順	試合番号			召集順	試合番号			召集順	試合番号		
1	1	～	6	2	1	～	6	3	1	～	6	4	A1	A2	B1
5	7	～	14	6	7	～	14	7	7	～	10	8	A3	A4	B2
9	15	～	18	10	15	～	18	11	11	～	12	12	A5	A6	B3
13	19	～	20	14	19	～	20	15	13	～	14	16	決		3決
17	21	～	22	18	21	～	22								

6年女子

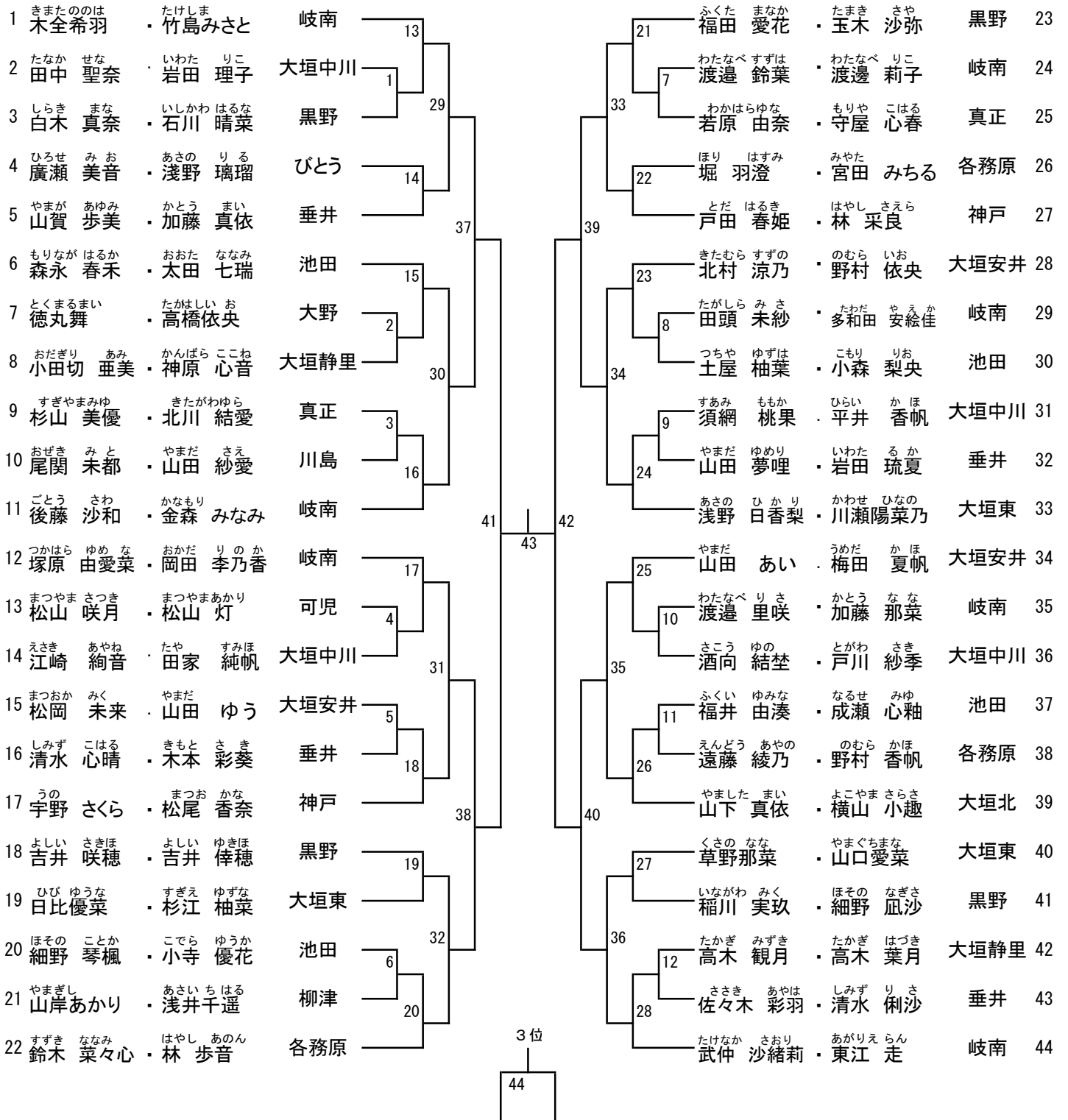
順位	選手名	ペア	所属	スコア	選手名	ペア	所属	スコア
1	しらかわ じゅん 白川 純	ごとう みこと 後藤 美命	岐南	24	てらぞの みき 寺園 未姫	よしもり はるな 義盛 陽菜	羽島	28
2	おがわ みひろ 小川 美裕	つぐち あやね 津口 文音	島	1	くまだ ゆりな 熊田 悠梨菜	やすえ ゆな 安江 結菜	垂井	29
3	かわぐち こなつ 川口 湖捺	ひらい はるな 平井 陽菜	各務原	40	こばやし るな 小林 月菜	とみなり りんか 富成 梨花	大垣東	30
4	ほりうち ゆき 堀内 優妃	やまはた しおり 山幡 志織	大垣安井	2	はやの しずく 早野 滴	たかの まお 高野 真央	大垣北	31
5	ほそかわ わか 細川 和夏	はやしあ りさ 林 亜梨左	郡上	25	はせがわ わかな 長谷川 和奏	なかむら ゆずき 中村 柚希	各務原	32
6	おおみや ゆめか 大宮 夢佳	うさみ ひなた 宇佐美 日笑	垂井JSC	3	たつた さとみ 立田 聡美	わたなべ な 渡邊 あづ奈	大野	33
7	ほんごう ゆい 本郷 結	ごとう あき 後藤 晶	神戸	48	とちかわ ことり 羽川 琴里	つちや きら 土屋 希来	池田	34
8	まつやま ここね 松山 心音	よしなかり こ 吉仲 莉子	大垣東	26	おだぎり ゆうな 小田切 優奈	のがみ ゆい 野上 結衣	大垣静里	35
9	ながや さな 長屋 采夏	きたがわ ちあき 北川 千杏希	真正	4	わたなべ かな 渡辺 華菜	たまき さえか 玉木 冴香	郡上	36
10	いながわ みお 稲川 美緒	とう じゃせん 塗 若嬢	大垣中川	41	やの りさ 矢野 里沙	ひらい ゆら 平井 夕羅	大垣中川	37
11	あらい ひいらぎ 荒井 柊	ごとう もえか 後藤 萌佳	Kojima	5	とよだ みずき 豊田 瑞姫	たけだ まな 武田 真奈	柳津	38
12	やすふく ますみ 安福 真澄	のがみ まい 野上 真依	大垣静里	27	あきた みさき 秋田 実咲	おげき あみ 尾関 亜海	川島	39
13	やました さえ 山下 紗依	とやま のあ 外山 乃彩	大垣北	52	たなか あいこ 田中 愛子	こたに まゆ 小谷 真由	島	40
14	はしもと ちな 橋本 千奈	みやうち みおん 宮内 海音	池田	28	さいとう るな 齋藤 琉奈	くにい ななみ 國井 菜々美	垂井	41
15	よしい あいり 吉井 愛莉	わたなべ あやか 渡辺 彩加	黒野	6	ごとう ちひろ 後藤 千尋	ひびの ゆい 日比野 夢衣	大垣東	42
16	うの かな 宇野 葉奈	おだ くみこ 小田 久美子	神戸	42	まつばら きらり 松原 きらり	あだち はるか 足立 陽香	リバーズ	43
17	きたむら ふみの 北村 文乃	まつばら くるみ 松原 くるみ	大垣安井	7	いとう あやか 伊藤 彩華	たわだ いおり 多和田 衣緒理	岐南	44
18	やまだ さくら 山田 桜愛	たかの あやね 高野 絢音	川島	29	み わ さやか 三輪 清花	こさか ひろの 小坂 紘望	垂井JSC	45
19	さの ひなた 佐野 日那多	さかい ゆい 酒井 唯衣	垂井	8	いながわ ゆう 稲川 結友	とう じゃえん 塗 若娟	大垣中川	46
20	おおし のぞみ 大橋 希美	やまだ あさひ 山田 麻姫	大垣静里	49	たなはし まほ 棚橋 舞帆	うめだ なぎさ 梅田 渚沙	大垣安井	47
21	のほら さき 野原 咲希	まつい まなか 松井 真奈香	池田	9	ほり みう 堀 みう	やの さやか 矢野 佐也香	大垣北	48
22	おおたけ さら 大嶽 彩良	よしだ らの 吉田 羅乃	大垣北	30	ひろせ ゆうこ 廣瀬 釉子	まつい さわね 松井 咲羽	各務原	49
23	ふるた なゆ 古田 那優	たけうち かの 竹内 栞乃	リバーズ	10	すぎはら あいり 杉原 愛梨	なかほら ゆうな 中原 優菜	神戸	50
24	ばん みこと 伴 心琴	はっとり まな 服部 真奈	岐南	43	ほり あいな 堀 亜衣苗	しみず みれい 清水 美怜	大垣東	51
25	ふじわら ももか 藤原 百花	さかい みそら 酒井 美空	大垣静里	11	ほりぐち きょうか 堀口 京華	やまわき えみね 山脇 咲音	本巣	52
26	いまむら みつき 今村 美月	いわた み 岩田 実乃	大垣中川	31	にしお かりか 西岡 理華	やまもと あいな 山本 愛奈	真正	53
27	おかやす るい 阿保 瑠衣	おかやす りお 阿保 璃央	各務原	55	たなか はるか 田中 陽香	いしだ こはる 石田 小桜	郡上	54
					ひらもと りりな 平本 梨々菜	つばい ひな 坪井 陽菜	池田	55

5年女子

1	はやしいな 林璃伊夏	ふじの もあ 藤野萌愛	大垣東	14	やすだ ことね 安田 琴音	うつみ ともか 内海 智香	大垣中川	24
2	ごしま まほ 五島 万穂	とだ ゆづき 戸田 釉月	大垣安井	1	なかやま ゆい 中山 結衣	ふるた さゆ 古田 瑳優	リバーズ	25
3	くぼた みほ 久保田 珠帆	くにえだ ゆい 國枝 唯	池田	30	おおくま あいな 大熊 愛菜	いとう ななみ 伊藤 七海	本巢	26
4	ふじた すみれ 藤田 すみれ	よこやま しずる 横山 静流	各務原	15	もり あいり 森 暖璃	まつばら かのん 松原 果音	池田	27
5	さえき わかな 佐伯 和奏	えんどう ふうか 遠藤 楓華	神戸	38	あさひ なつみ 朝日 菜摘	にしまつ まこと 西松 真琴	各務原	28
6	くにしま みつは 國島 光葉	くにしま ななは 國島 虹葉	Kojima	16	ふちがみ はな 淵上 華優	さとう ひな 佐藤 陽菜	大垣北	29
7	なかしま ゆうみ 中島 侑弓	ますだ みいな 増田 未渚	大垣北	2	ふじわら あゆむ 藤原 歩	あきた やみさき 秋田谷 美咲	川島	30
8	こくら まゆな 小倉 麻由奈	かつらがけり こ 桂川 莉香	高山	31	かりや さきほ 荻谷 咲帆	さとういお 佐藤 伊桜	真正	31
9	なかむら ひまわり 中村 向日葵	たかはし ゆず 高橋 結壽	大垣中川	3	いとう ゆい 伊藤 結衣	はしもと ひなた 橋本 ひなた	神戸	32
10	まつおか きょうか 松岡 杏香	ふじつか はすみ 藤塚 羽澄	垂井	17	いあた さき 岩田 彩希	やまだ ちな 山田 ちな	垂井JSC	33
11	おおつきくら 大月咲良	うすい ゆら 臼井結蘭	大垣東	42	おくた ゆい 奥田 結心	かめいし 亀石 あおい	大垣静里	34
12	こうばやし みく 甲林 美来	うのう あおい 宇納 芙衣	大垣静里	18	よこやま ゆいか 横山 結香	かとう あいり 加藤 愛梨	池田	35
13	ながたさえな 永田冴南	たちなるみ 館成美	精華	4	のざき あいな 野崎 愛奈	むかい あのん 向 歩音	大垣中川	36
14	ほりみずき 堀瑞希	かわだみのり 河田みのり	岐南	32	いとうるい か 伊藤琉依榎	わたなべ な 渡邊史奈	大野	37
15	おおくま あおば 大熊 碧波	すがわら さえ 菅原 早瑛	本巢	5	あさの まほ 浅野 雅歩	あおき ちはる 青木 千陽	郡上	38
16	みうら まひろ 三浦 眞優	ふかだ なな 深田 奈南	びとう	19	いしい はるか 石井 遥翔	さな ふたば 佐名 双葉	大垣北	39
17	よしだゆうひ 吉田 優日	はやしみゆ 林 心優	真正	39	おの あおい 小野 葵	やまなか あいり 山中 愛莉	大垣静里	40
18	のほら じゆり 野原 朱莉	いながわ まい 稲川 舞	大垣中川	20	おかた さりな 岡田紗里奈	いわした あいな 岩下 愛奈	大垣東	41
19	おくむらはるね 奥村 遥寧	ながの れい 長野 礼	柳津	6	ながせ さえ 長瀬 紗英	ながせ さき 長瀬 紗季	可児	42
20	かわい りこ 河合 莉子	くりた あゆ 栗田 愛結	大垣北	33	ほった ななみ 堀田 七海	まつの ゆな 松野 由奈	島	43
21	かわせ ゆうき 川瀬 優来	いわた らん 岩田 蘭	垂井JSC	7	やの ゆうな 矢野 佑奈	しばざき ゆい 柴崎 結衣	大垣中川	44
22	やすだ さやね 安田 颯音	よしだ みさき 吉田 心咲	神戸	21	たかぎ あんな 高木 杏奈	ふじつか ひめの 藤塚 姫乃	垂井	45
23	しみず こと 清水 古都	まつなが そら 松永 茜空	池田	45				

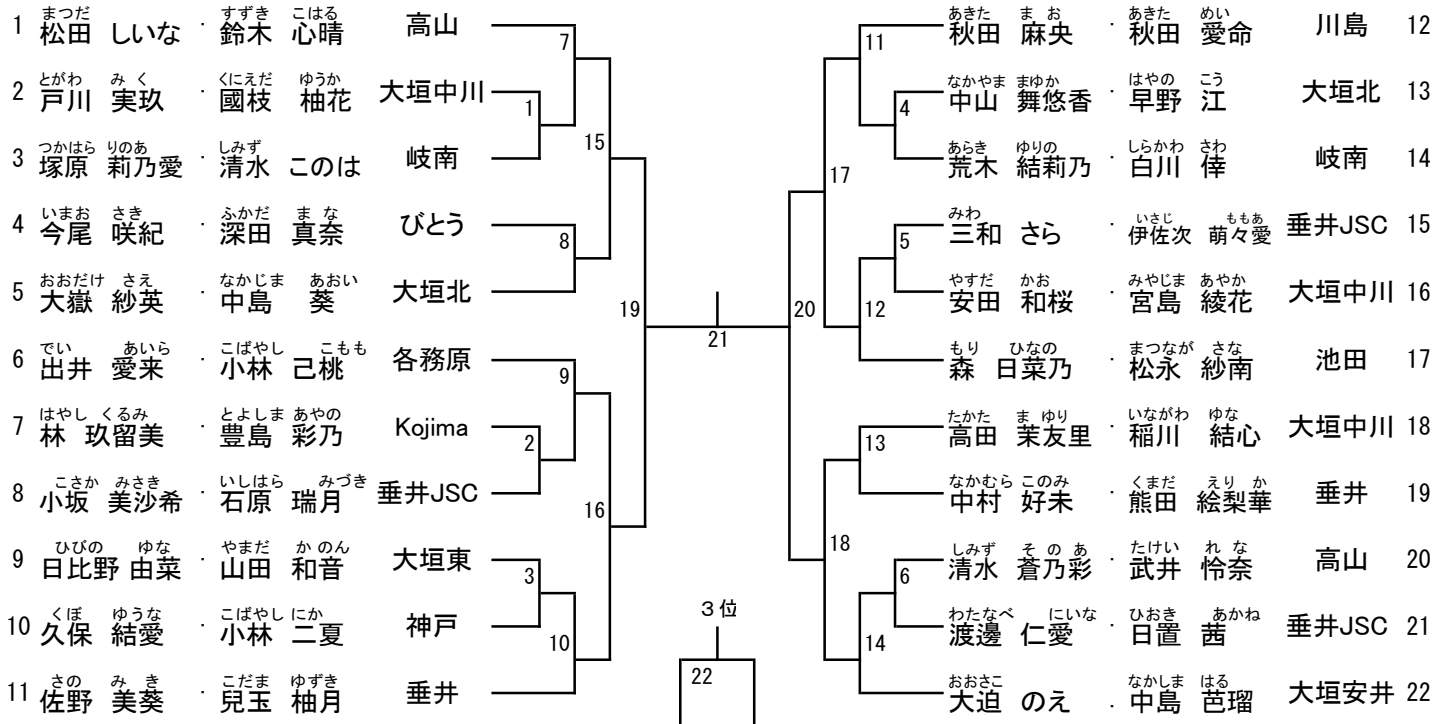
第9回岐阜県小学生バドミントン 複大会
2018年4月8日
池田町総合体育館

4年女子



第9回岐阜県小学生バドミントン 複大会
2018年4月8日
池田町総合体育館

3年女子



第9回岐阜県小学生バドミントン 複大会

2018年4月8日

池田町総合体育館

6年男子

1	あだち ときや 足立 時野	かわしり そうた 川尻 創太	岐阜市	7	11	ふあん いんすく 黄 仁釈	ひらつか てるや 平塚 輝也	垂井JSC	12
2	ひらいわ ともき 平岩 朋紀	かたぎり かずとし 片桐 一寿	リバーズ	1	4	いしい ようすけ 石井 庸介	あきた たくみ 秋田 拓海	垂井	13
3	こばやし りく 小林 陸	すずき りよが 鈴木 亮賀	大垣市	15	17	わたなべ りゅうじ 渡辺 隆次	いしかわ ゆうま 石川 悠真	岐阜市	14
4	たにぐち ふうが 谷口 風我	たにぐち こうが 谷口 光我	垂井JSC	8	5	いわた りょうた 岩田 稜太	かわせ りお 川瀬 理生	大垣市	15
5	ながさか ゆうき 長坂 侑樹	ふじた あおい 藤田 蒼生	各務原	19	12	のむら れお 野村 玲央	めかた まさと 目加田 聖人	大野	16
6	おがわ せいや 小川 聖矢	たかぎ ともなり 高木 智成	垂井	9	13	えんどう いずき 遠藤 稜己	かわむら りゅうま 河村 竜磨	池田	17
7	ないとう いつき 内藤 樹希	しみず だいち 清水 大地	池田	2	18	ふかだ そら 深田 空良	ごとう ひさね 後藤 悠真	びとう	18
8	せきの はると 関野 遥斗	かわだ ゆうた 河田 佑太	大野	16	14	はらだ こうせい 原田 煌世	かわい ふみや 河合 奎弥	大垣市	19
9	かのう かずき 加納 和希	よしもり そら 義盛 蒼空	羽島	3	6	さかい いっさ 坂井 壹瑳	のむら たくや 野村 匠矢	各務原	20
10	うの げんと 宇野 元兜	わたなべ はず 渡邊 蓮	岐阜市	10	15	かじさ はると 加治佐 遥斗	たのおか なおき 田野岡 尚輝	大野	21
11	わらしな ゆうき 藁科 有輝	はせがわ たくみ 長谷川 拓海	各務原	21	20	くらとみ ゆいほう 倉富 結宝	びとう ひなた 尾藤 陽太	リバーズ	22

第9回岐阜県小学生バドミントン 複大会

2018年4月8日

池田町総合体育館

5年男子

1	みゆみ かなた 水上 奏汰	のほら あきと 野原 皓斗	池田	8	12	はたけやましんのすけ 畠山 新之助	まつもと げんき 松本 元気	各務原	12
2	わたなべ しゅう 渡邊 心優	みわ こうせい 三輪 航誠	垂井JSC	1	4	たかだ りつや 高田 律弥	おかだ りょうへい 岡田 稜平	大垣市	13
3	くらはし はるき 倉橋 遥希	のだ まひろ 野田 真央	大垣市	16	18	あきた や そうた 秋田谷 颯太	かがみ だいち 各務 太智	川島	14
4	やまもと りゅうせい 山本 琉聖	たうち だいき 田内 大貴	羽島	9	5	ほらぐち ともゆき 洞口 智行	すなだ やまと 砂田 大和	高山	15
5	みやわき こうた 宮脇 光汰	かたおか るい 片岡 琉偉	大垣市	20	13	まつお るい 松尾 琉泉	たけなか しゅんた 竹中 駿太	池田	16
6	すえ こたろう 末 虎太郎	ごとう かい 後藤 海	神戸	10	22	ふるた そういちろう 古田 創一朗	かつやま かずき 勝山 一期	岐阜市	17
7	のしまかい 野島 權	くにえだ ゆづき 國枝 結月	真正	2	14	おおかわ きょうへい 大川 恭平	さわがしら しゅう 澤頭 柊	岐阜市	18
8	いとう だいち 伊藤 大智	やすだ だいき 安田 大希	大垣市	17	6	かのう こうじろう 加納 孝二郎	まぶち しんや 馬渕 慎也	大垣市	19
9	はやかわ おうせ 早川 大惺	やまだ みちあ 山田 宙青	各務原	3	19	かつの ゆうり 勝野 友理	かわせ はるき 河瀬 治暉	池田	20
10	たかだ しゅうだい 高田 脩大	たかがわ やまと 高川 矢馬飛	池田	11	7	たかはし みらい 高橋 望来	みのうら たくや 箕浦 拓也	大垣市	21
11	わだ ようせい 和田 陽晟	おおや かずし 大屋 和史	岐阜市	15	15	いわさき とわ 岩崎 永久	とみだ だいき 富田 大起	本巣	22
						あさい かんすけ 浅井 完介	いしはら そうま 石原 颯馬	岐阜市	23

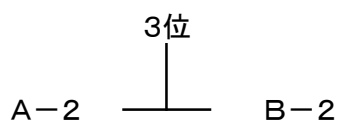
4年男子

1	いとう としき 伊藤 年希	くりやま ゆうじ 栗山 侑士	各務原	7	4	きはら とらのすけ 木原 虎之助	さんま ゆうすけ 三摩 優介	大垣市	8
2	おがわ りゅうが 小川 流我	すずき しゅうま 鈴木 脩真	大垣市	1	9	こばやし りょうすけ 小林 亮介	わたなべ いっせい 渡邊 一生	岐南	9
3	たちかわ よう 立川 耀	さいとう たつき 齋藤 汰月	垂井	11	5	しばやま こたろう 柴山 琥太郎	たかい りく 高井 璃空	各務原	10
4	すぎえ こうすけ 杉江 皓丞	ごとう きずな 後藤 絆那	大垣市	2	13	かわしま たいち 川島 大知	えんどう だいち 遠藤 大智	池田	11
5	かに ひょうま 可児 彪真	たかだ りく 高田 凜空	池田	8	6	きりま ほおん 桐間 朴胤	よしむら ゆうき 吉村 勇輝	高山	12
6	ひびの こうや 日比野 航弥	こばやし りゅうや 小林 瑠哉	大垣市	3	10	おかだのぞむ 岡田望夢	むとうこうき 武藤恒玖	大野	13
7	おおつか こうすけ 大塚 康介	たけなか はるや 武仲 春哉	岐南			あさの たくや 浅野 巧也	まつやま めい 松山 芽生	大垣市	14

3年男子

Aリーグ				A1	A2	A3	勝-敗
A1	にしまつ ふみたか 西松 史貴	のだ はるき 野田 春喜	各務原		3	2	
A2	かとう りんしょう 加藤 凜昇	ひぐち とうま 樋口 斗真	池田			1	
A3	よしはら けい 吉原 慧	かたぎり ゆうと 片桐 悠斗	リバース				

Bリーグ				B1	B2	B3	B4	勝-敗
B1	まつい とうわ 松井 透和	さかい はるき 坂井 陽紀	各務原		5	3	1	
B2	たかい はる 高井 絆瑠	たぐち そうし 田口 創詞	各務原			2	4	
B3	いしい たくみ 石井 拓実	のだ ちあき 野田 ちあき	大垣市				6	
B4	かわしり ゆうた 川尻 悠太	ふくた あやと 福田 絢都	岐阜市					



大会名	第9回 岐阜県小学生バドミントン大会 複の部	作成日付	平成30年4月8日
		大会責任者	柴田 昌克

順位	6年男子		5年男子		4年男子	
	氏名	所属	氏名	所属	氏名	所属
優勝						
準優勝						
3位						
4位						
順位	3年男子					
	氏名	所属	氏名	所属	氏名	所属
優勝						
準優勝						
3位						
4位						

(各新聞岐阜支社FAX番号:五十音順)
 岐阜新聞 058-265-2769 中日新聞 058-262-8706

大会名	第9回 岐阜県小学生バドミントン大会 複の部	作成日付	平成30年4月8日
		大会責任者	柴田 昌克

順位	6年女子		5年女子		4年女子	
	氏名	所属	氏名	所属	氏名	所属
優勝						
準優勝						
3位						
4位						
順位	3年女子					
	氏名	所属	氏名	所属	氏名	所属
優勝						
準優勝						
3位						
4位						

(各新聞岐阜支社FAX番号:五十音順)
 岐阜新聞 058-265-2769 中日新聞 058-262-8706

コジマ 可児 柳津 リバース 黒野 本巢 真正 垂井 郡上 羽島 高山 島



第8回岐阜県小学生バドミントンダブルス大会 座席指定表(2階観覧席)

使用上の注意

- ① 座席上に貴重品・ラケットバッグ等を置かないでください。
- ② 座席は譲り合って使用してください。
- ③ ゴミは全て持ち帰ってください。
- ④ 会場使用時におけるマナーを厳守してください。
- ⑤ 履物(上・下履き)は区別してください。(2階は下履き)

審判控席

レフェリー

進行

放送

シャトル

選手控席

選手控席

池田

大垣市

大垣北

大垣中川

大垣安井

大垣静里

大垣東

各務原

階段

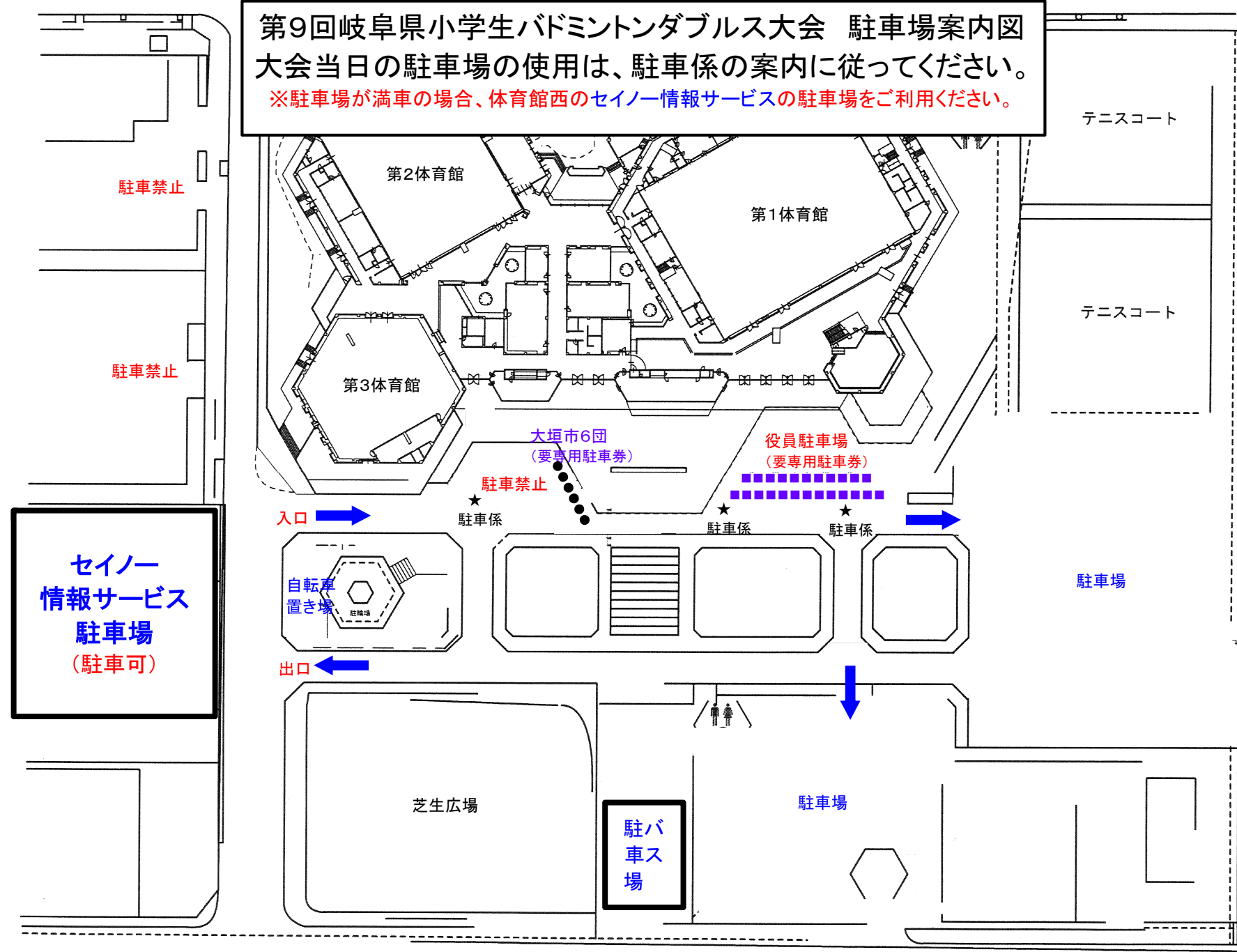
精華 びとう会 垂井 JSC 神戸 岐南 岐阜市 川島 大野

昇降
禁止

第9回岐阜県小学生バドミントンダブルス大会 駐車場案内図

大会当日の駐車場の使用は、駐車係の案内に従ってください。

※駐車場が満車の場合、体育館西のセイノー情報サービスの駐車場をご利用ください。



第9回岐阜県小学生バドミントンダブルス大会 会場図



		【 会長 】	尾藤 宏治	岐阜県小学生バドミントンダブルス大会								
管理番号	所属団体番号	略名	氏名	6B	5B	4B	3B	6G	5G	4G	3G	合計
1	5905	Kojima	小島 敏弘					1	1		1	3
2	5918	茜部	山田 真治									
3	5922	池田	田中 勝弘	2	4	2	1	4	4	4	1	22
4	5933	大垣北	大橋 奈麻輝					4	4	1	2	11
5	5935	大垣市	安田 光男	3	6	5	1					15
6	5936	大垣静里	福永 正弘	0	0	0	0	4	3	2	0	9
7	6108	大垣中川	小川 和民	0	0	0	0	4	5	4	3	16
8	6109	大垣東	松井 康信					4	3	3	1	11
9	6107	大垣安井	島岡 義和					3	1	3	1	8
10	6110	大野	林 数信	3		1		1	1	1		7
11	6043	各務原	土屋 理江子	3	2	2	3	4	2	3	1	20
12	6104	川島	佐竹 功		1			2	1	1	1	6
13	6045	岐南	渡邊 美智成			2		3	1	7	2	15
14	6093	郡上	北瀬 良浩					3	1			4
15	6097	黒野	小倉 一宣	0	0	0	0	1	0	4	0	5
16	6100	神戸	高井 政己		1			3	3	2	1	10
17	6099	真正	瀬川 清泰		1			2	2	2		7
18	6094	高山	田口 正明		1	1			1		2	5
19	6105	多治見	青山 正美									
20	6102	垂井	津田 安英	2	0	1	0	3	2	4	2	14
21	6011	はぎわら	大前 良雄									
22	6042	羽島	岩田 悟	1	1			1				3
23	6118	本巣	徳久 陽子		1			1	2			4
24	6119	柳津	類沢 政夫	0	0	0	0	1	1	1	0	3
25	6039	リバーズ	浅野 實	2			1	2	1			6
26	6120	揖斐川	若山 春樹									
27	6090	岐阜西	山野内 健一									
28	6101	垂井JSC	多和田 恵子	2	1	0	0	2	2	0	3	10
29	6113	長森・日野	柴田 昌克									
30	6092	日置江	萩巣 雅俊									
31	6116	白鳥	国松 真奈美									
32	6115	島	西野 正紀					2	1			3
33	6019	びとう会	三浦 公雄	1					1	1	1	4
34	6087	岐阜市	廣澤 竜司	3	4		1					8
35	17266	トリッキー	山田 青子									
36	21929	可児	山田 康太							1	1	2
37	6120	精華	山口 恵子						1			1
23名				22	23	14	7	55	44	44	23	232