

2023

第3回 ニューフェイスバドミントン大会

*New Face Badminton*

開催日 令和6年1月13日(土)

会場 池田総合体育館

主催 ニューフェイスバドミントン大会実行委員会

後援 岐阜県小学生バドミントン連盟

協賛 LI-NING・FUNPORT



# 第3回 ニューフェイスバドミントン大会

令和6年1月13日 池田町総合体育館

5年・6年男子シングルス 1 ブロック	伊藤	國島	古山	小鞠	勝敗	順位
伊藤 嘉哉 (大垣静里)	○	×	○	M 2-1 G 2-1 P 51-45	2	
國島 梗平 (黒野)	×	○	×	M 0-3 G 0-3 P 20-63	4	
古山 直 (Impact)	○	○	○	M 3-0 G 3-0 P 63-27	1	
小鞠 哲 (みずほ)	×	○	×	M 1-2 G 1-2 P 51-50	3	

5年・6年男子シングルス 2 ブロック	市来原	岩月	溝口	勝敗	順位
市来原 啓太 (Impact)	○	○	M 2-0 G 2-0 P 42-8	1	
岩月 一樹 (長森・日野)	×	×	M 0-2 G 0-2 P 10-42	3	
溝口 善紀 (みずほ)	×	○	M 1-1 G 1-1 P 26-28	2	

5年・6年男子シングルス 3 ブロック	中島	川口	江崎	勝敗	順位
中島 来昇 (長森・日野)	○	○	M 2-0 G 2-0 P 42-19	1	
川口 陽稀 (垂井)	×	×	M 0-2 G 0-2 P 17-42	3	
江崎 飛佑吾 (精華)	×	○	M 1-1 G 1-1 P 36-34	2	

5年・6年男子シングルス 4 ブロック	姫田	山口	日比	勝敗	順位
姫田 滉大 (みずほ)	×	○	M 1-1 G 1-1 P 27-24	2	
山口 蓮 (長森・日野)	○	○	M 2-0 G 2-0 P 42-13	1	
日比 海斗 (大垣静里)	×	×	M 0-2 G 0-2 P 10-42	3	

5年・6年男子シングルス 5 ブロック	若原	吉村	蓑島	勝敗	順位
若原 大河 (池田)	○	×	M 1-1 G 1-1 P 31-40	2	
吉村 一希 (みずほ)	×	×	M 0-2 G 0-2 P 37-42	3	
蓑島 暖人 (島)	○	○	M 2-0 G 2-0 P 42-28	1	

5年・6年男子シングルス 6 ブロック	藤橋	山内	寺元	勝敗	順位
藤橋 廉 (みずほ)	○	○	M 2-0 G 2-0 P 42-20	1	
山内 斗翔 (大垣静里)	×	○	M 1-1 G 1-1 P 37-40	2	
寺元 達哉 (大垣中川)	×	×	M 0-2 G 0-2 P 23-42	3	

3年・4年男子シングルス 1 ブロック	石田	谷口	末松	勝敗	順位
石田 陽紀 (各務原)	○	○	M 2-0 G 2-0 P 42-13	1	
谷口 結斗 (島)	×	○	M 1-1 G 1-1 P 29-35	2	
末松 靖也 (精華)	×	×	M 0-2 G 0-2 P 19-42	3	

3年・4年男子シングルス 2 ブロック	市川	長縄	小鞠	勝敗	順位
市川 隼風 (大垣静里)	○	○	M 2-0 G 2-0 P 42-35	1	
長縄 和真 (各務原)	×	×	M 0-2 G 0-2 P 34-42	3	
小鞠 賢 (みずほ)	×	○	M 1-1 G 1-1 P 39-38	2	

3年・4年男子シングルス 3 ブロック	中井	安田	稲垣	勝敗	順位
中井 啓太 (真正)	○	○	M 2-0 G 2-0 P 42-9	1	
安田 悠輝 (池田)	×	×	M 0-2 G 0-2 P 9-42	3	
稲垣 勇飛 (各務原)	×	○	M 1-1 G 1-1 P 27-27	2	

3年・4年男子シングルス 4 ブロック	松岡	二俣	松田	勝敗	順位
松岡 功樹 (みずほ)	×	×	M 0-2 G 0-2 P 16-42	3	
二俣 陽向 (大垣静里)	○	×	M 1-1 G 1-1 P 34-31	2	
松田 柚樹 (真正)	○	○	M 2-0 G 2-0 P 42-19	1	

# 第3回 ニューフェイスバドミントン大会

令和6年1月13日 池田町総合体育館

3年・4年男子シングルス 5ブロック	寺田	大井	長屋	勝敗	順位
寺田 春起 (多治見)	○	×	×	M 0-2 G 0-2 P 28-42	3
大井 治岳 (垂井)	21-11	○	×	M 1-1 G 1-1 P 35-32	2
長屋 遙馬 (大垣北)	21-17	21-14	○	M 2-0 G 2-0 P 42-31	1

3年・4年男子シングルス 6ブロック	平野	佐藤	吉田	勝敗	順位
平野 真陽琉 (岐南)	○	×	×	M 0-2 G 0-2 P 27-42	3
佐藤 啓太 (Impact)	21- 8	○	○	M 2-0 G 2-0 P 42-23	1
吉田 快大 (本巣)	21-19	15-21	○	M 1-1 G 1-1 P 36-40	2

1年・2年男子シングルス 1ブロック	佐久間	川合	深萱	渡瀬	勝敗	順位
佐久間 渉 (Impact)	○	×	○	○	M 2-1 G 2-1 P 53-24	2
川合 晃平 (大垣東)	21-11	○	○	○	M 3-0 G 3-0 P 63-17	1
深萱 碧都 (多治見)	3-21	×	×	○	M 1-2 G 1-2 P 30-42	3
渡瀬 蒼太 (大垣中川)	×	×	×	×	M 0-3 G 0-3 P 0-63	4

1年・2年男子シングルス 2ブロック	胡桃澤	井上	末松	森本	勝敗	順位
胡桃澤 陽向 (羽島)	○	○	○	○	M 3-0 G 3-0 P 63-17	1
井上 晴琉 (岐南)	×	○	×	○	M 1-2 G 1-2 P 33-54	3
末松 慶悟 (精華)	8-21	21- 9	○	○	M 2-1 G 2-1 P 50-43	2
森本 陽斗 (真正)	6-21	12-21	13-21	○	M 0-3 G 0-3 P 31-63	4

1年・2年男子シングルス 3ブロック	杉原	稲垣	篠田	勝敗	順位
杉原 由依人 (大垣中川)	○	○	○	M 2-0 G 2-0 P 42-22	1
稲垣 絢斗 (各務原)	×	○	○	M 1-1 G 1-1 P 37-36	2
篠田 悠翔 (精華)	6-21	15-21	○	M 0-2 G 0-2 P 21-42	3

1年・2年男子シングルス 4ブロック	星野	日比	渡邊	勝敗	順位
星野 仁 (精華)	○	×	×	M 0-2 G 0-2 P 14-42	3
日比 優斗 (大垣静里)	21- 6	○	○	M 2-0 G 2-0 P 42-20	1
渡邊 慶仁 (羽島)	21- 8	14-21	○	M 1-1 G 1-1 P 35-29	2

5年・6年女子シングルス 1ブロック	窪田	山岡	矢野	勝敗	順位
窪田 芽紗 (池田)	○	○	○	M 2-0 G 2-0 P 42-18	1
山岡 柚月 (みずほ)	×	○	×	M 0-2 G 0-2 P 19-42	3
矢野 莉依那 (黒野)	11-21	21-12	○	M 1-1 G 1-1 P 32-33	2

5年・6年女子シングルス 2ブロック	河村	堀部	藤村	勝敗	順位
河村 紗良 (大垣安井)	○	×	○	M 1-1 G 1-1 P 32-39	2
堀部 未来 (長森・日野)	21-11	○	○	M 2-0 G 2-0 P 42-20	1
藤村 倅羽 (みずほ)	18-21	9-21	○	M 0-2 G 0-2 P 27-42	3

5年・6年女子シングルス 3ブロック	林	石原	足立	勝敗	順位
林 帆花 (みずほ)	○	○	×	M 1-1 G 1-1 P 27-33	2
石原 愛佳 (大垣安井)	12-21	○	×	M 0-2 G 0-2 P 18-42	3
足立 純花 (Impact)	21- 6	21- 6	○	M 2-0 G 2-0 P 42-12	1

5年・6年女子シングルス 4ブロック	仁田原	橘	秋田	勝敗	順位
仁田原 莉子 (Impact)	○	○	○	M 2-0 G 2-0 P 42-10	1
橘 詩乃 (みずほ)	×	○	×	M 0-2 G 0-2 P 26-43	3
秋田 芭奈 (大垣安井)	4-21	22-20	○	M 1-1 G 1-1 P 26-41	2

# 第3回 ニューフェイスバドミントン大会

令和6年1月13日 池田町総合体育館

5年・6年女子シングルス 5ブロック	星野	大場	堀部	勝敗	順位
星野 結美 (精華)		○ 21-6	○ 21-15	M 2-0 G 2-0 P 42-21	1
大場 咲嬉 (神戸)	×		×	M 0-2 G 0-2 P 14-42	3
堀部 乃愛 (みずほ)	×	○ 21-8		M 1-1 G 1-1 P 36-29	2

5年・6年女子シングルス 6ブロック	樋口	鈴木	播磨	勝敗	順位
樋口 友彩 (神戸)		○ 21-3	○ 21-5	M 2-0 G 2-0 P 42-8	1
鈴木 桃果 (大垣中川)	×		×	M 0-2 G 0-2 P 11-42	3
播磨 那音 (みずほ)	×	○ 21-8		M 1-1 G 1-1 P 26-29	2

5年・6年女子シングルス 7ブロック	濱口	水谷	服部	勝敗	順位
濱口 奏 (黒野)		○ 21-9	○ 21-7	M 2-0 G 2-0 P 42-16	1
水谷 雛 (みずほ)	×		×	M 0-2 G 0-2 P 25-42	3
服部 由奈 (精華)	×	○ 21-16		M 1-1 G 1-1 P 28-37	2

5年・6年女子シングルス 8ブロック	内藤	筒井	竹中	勝敗	順位
内藤 帆花 (みずほ)		×	×	M 0-2 G 0-2 P 14-42	3
筒井 華乃 (多治見)	○ 21-5		×	M 1-1 G 1-1 P 41-27	2
竹中 美結 (神戸)	○ 21-9	○ 22-20		M 2-0 G 2-0 P 43-29	1

5年・6年女子シングルス 9ブロック	川瀬	三輪	永松	勝敗	順位
川瀬 咲希 (大垣安井)		×	×	M 0-2 G 0-2 P 18-42	3
三輪 杏奈 (Impact)	○ 21-6		○ 21-11	M 2-0 G 2-0 P 42-17	1
永松 美咲 (垂井JSC)	○ 21-12	×		M 1-1 G 1-1 P 32-33	2

5年・6年女子シングルス 10ブロック	長尾	二俣	川本	勝敗	順位
長尾 芯 (Impact)		○ 21-14	○ 21-17	M 2-0 G 2-0 P 42-31	1
二俣 心春 (大垣静里)	×		○ 21-10	M 1-1 G 1-1 P 35-31	2
川本 莉愛 (神戸)	×	×		M 0-2 G 0-2 P 27-42	3

3年・4年女子シングルス 1ブロック	船谷	樋口	川口	勝敗	順位
船谷 悠垂 (大垣安井)		○ 21-9	○ 21-7	M 2-0 G 2-0 P 42-16	1
樋口 柚夏 (みずほ)	×		○ 21-11	M 1-1 G 1-1 P 30-32	2
川口 稀衣菜 (垂井)	×	×		M 0-2 G 0-2 P 18-42	3

3年・4年女子シングルス 2ブロック	富田	栗秋	川崎	勝敗	順位
富田 菜月 (池田)		×	○ 21-8	M 1-1 G 1-1 P 40-29	2
栗秋 梨莉 (多治見)	○ 21-19		○ 21-6	M 2-0 G 2-0 P 42-25	1
川崎 聖来 (Impact)	×	×		M 0-2 G 0-2 P 14-42	3

3年・4年女子シングルス 3ブロック	吉村	三谷	鳥澤	勝敗	順位
吉村 優希 (みずほ)		○ 21-14	○ 21-9	M 2-0 G 2-0 P 42-23	1
三谷 千優里 (神戸)	×		○ 21-7	M 1-1 G 1-1 P 35-28	2
鳥澤 優月 (大垣中川)	×	×		M 0-2 G 0-2 P 16-42	3

3年・4年女子シングルス 4ブロック	金森	小椋	高橋	勝敗	順位
金森 えみな (STAYGOLD)		○ 21-7	○ 21-2	M 2-0 G 2-0 P 42-9	1
小椋 雪凜 (長森・日野)	×		○ 21-11	M 1-1 G 1-1 P 28-32	2
高橋 結花 (みずほ)	×	×		M 0-2 G 0-2 P 13-42	3

### 第3回 ニューフェイスバドミントン大会

令和6年1月13日 池田町総合体育館

3年・4年女子シングルス 5ブロック	山 口	仁田原	蟹 江	勝 敗	順位
山口 葵生 (岐南)	/	×	○	M 1-1 G 1-1 P 23-36	2
仁田原 茉央 (Impact)	○	/	○	M 2-0 G 2-0 P 42-6	1
蟹江 華 (黒野)	×	×	/	M 0-2 G 0-2 P 19-42	3

3年・4年女子シングルス 6ブロック	三 輪	猪 本	中 村	勝 敗	順位
三輪 明莉 (Impact)	/	○	○	M 2-0 G 2-0 P 42-9	1
猪本 有海 (大垣静里)	×	/	○	M 1-1 G 1-1 P 27-33	2
中村 仁胡 (みずほ)	×	×	/	M 0-2 G 0-2 P 15-42	3

3年・4年女子シングルス 7ブロック	佐 藤	竹 田	山 河	勝 敗	順位
佐藤 聖華 (垂井)	/	×	×	M 0-2 G 0-2 P 12-42	3
竹田 有純 (大垣東)	○	/	×	M 1-1 G 1-1 P 39-27	2
山河 なつき (垂井JSC)	○	○	/	M 2-0 G 2-0 P 42-24	1

3年・4年女子シングルス 8ブロック	筒 井	足 立	豊 田	勝 敗	順位
筒井 羽芽 (多治見)	/	×	×	M 0-2 G 0-2 P 27-42	3
足立 知花 (Impact)	○	/	○	M 2-0 G 2-0 P 42-21	1
豊田 志歩 (長森・日野)	○	×	/	M 1-1 G 1-1 P 34-40	2

3年・4年女子シングルス 9ブロック	多 賀	窪 田	池 田	勝 敗	順位
多賀 瑠菜 (垂井JSC)	/	○	○	M 2-0 G 2-0 P 42-25	1
窪田 安莉 (池田)	×	/	○	M 1-1 G 1-1 P 36-38	2
池田 早穂 (神戸)	×	×	/	M 0-2 G 0-2 P 27-42	3

3年・4年女子シングルス 10ブロック	中 居	勝 村	齋 藤	勝 敗	順位
中居 楓菜 (各務原)	/	○	○	M 2-0 G 2-0 P 42-36	1
勝村 きい (みずほ)	×	/	×	M 0-2 G 0-2 P 39-44	3
齋藤 夢 (岐南)	×	○	/	M 1-1 G 1-1 P 41-42	2

3年・4年女子シングルス 11ブロック	青 山	山 口	伊 尾	勝 敗	順位
青山 玲奈 (黒野)	/	×	×	M 0-2 G 0-2 P 30-42	3
山口 夏芽 (岐南)	○	/	×	M 1-1 G 1-1 P 34-39	2
伊尾 汐織 (大垣安井)	○	○	/	M 2-0 G 2-0 P 42-25	1

3年・4年女子シングルス 12ブロック	小 林	林	佐 藤	勝 敗	順位
小林 来那 (大垣静里)	/	○	○	M 2-0 G 2-0 P 42-22	1
林 恵麻 (垂井)	×	/	○	M 1-1 G 1-1 P 32-35	2
佐藤 聖菜 (各務原)	×	×	/	M 0-2 G 0-2 P 25-42	3

3年・4年女子シングルス 13ブロック	高 田	後 藤	鈴 木	勝 敗	順位
高田 陽菜 (大垣中川)	/	×	×	M 0-2 G 0-2 P 14-42	3
後藤 凜々葵 (みずほ)	○	/	×	M 1-1 G 1-1 P 41-30	2
鈴木 楓咲 (池田)	○	○	/	M 2-0 G 2-0 P 43-26	1

3年・4年女子シングルス 14ブロック	中 島	中 川	塩 本	勝 敗	順位
中島 杏実 (長森・日野)	/	×	○	M 1-1 G 1-1 P 35-35	2
中川 明音 (本巣)	○	/	○	M 2-0 G 2-0 P 42-27	1
塩本 沙奈 (多治見)	×	×	/	M 0-2 G 0-2 P 27-42	3

# 第3回 ニューフェイスバドミントン大会

令和6年1月13日 池田町総合体育館

1年・2年女子シングルス 1 ブロック	森 下	石 川	岩 崎	勝 敗	順位
森下 葵 (神戸)		○ 21-9	○ 21-7	M 2-0 G 2-0 P 42-16	1
石川 汐音 (本巣)	×		×	M 0-2 G 0-2 P 15-42	3
岩崎 志織 (各務原)	×	○ 21-6		M 1-1 G 1-1 P 28-27	2

1年・2年女子シングルス 2 ブロック	足 立	高 橋	宝	勝 敗	順位
足立 陽花 (Impact)		×	×	M 0-2 G 0-2 P 24-42	3
高橋 楓奈 (大垣静里)	○ 21-13		○ 21-9	M 2-0 G 2-0 P 42-22	1
宝 楽 (みずほ)	○ 21-11	×		M 1-1 G 1-1 P 30-32	2

1年・2年女子シングルス 3 ブロック	多和田	齋 藤	白 浜	勝 敗	順位
多和田 涼乃 (みずほ)		○ 21-14	○ 21-12	M 2-0 G 2-0 P 42-26	1
齋藤 未空 (岐南)	×		○ 21-12	M 1-1 G 1-1 P 35-33	2
白浜 花綾 (大垣東)	×	×		M 0-2 G 0-2 P 24-42	3

1年・2年女子シングルス 4 ブロック	奥 村	橋 本	杉 原	勝 敗	順位
奥村 華奈 (各務原)		○ 21-5	○ 21-4	M 2-0 G 2-0 P 42-9	1
橋本 真奈 (多治見)	×		×	M 0-2 G 0-2 P 26-44	3
杉原 心捺 (神戸)	×	○ 4-21		M 1-1 G 1-1 P 27-42	2

1年・2年女子シングルス 5 ブロック	小 坂	関 谷	大 島	勝 敗	順位
小坂 ののか (大垣東)		○ 21-9	×	M 1-1 G 1-1 P 31-30	2
関谷 彩楓 (みずほ)	×		×	M 0-2 G 0-2 P 15-42	3
大島 楓乃音 (長森・日野)	○ 21-10	○ 21-6		M 2-0 G 2-0 P 42-16	1

1年・2年女子シングルス 6 ブロック	久 野	神 原	松 野	勝 敗	順位
久野 菜々美 (大垣中川)		×	○ 21-6	M 1-1 G 1-1 P 28-27	2
神原 衣織 (各務原)	○ 21-7		○ 21-3	M 2-0 G 2-0 P 42-10	1
松野 由菜 (精華)	×	×		M 0-2 G 0-2 P 9-42	3

1年・2年女子シングルス 7 ブロック	磯 貝	井 戸	三 谷	勝 敗	順位
磯貝 美結 (垂井)		×	×	M 0-2 G 0-2 P 12-42	3
井戸 詩菜 (真正)	○ 21-7		×	M 1-1 G 1-1 P 39-28	2
三谷 優佳 (神戸)	○ 21-5	○ 21-18		M 2-0 G 2-0 P 42-23	1

1年・2年女子シングルス 8 ブロック	長谷川	鳥 澤	佐 藤	勝 敗	順位
長谷川 華実 (大垣静里)		○ 21-6	○ 21-5	M 2-0 G 2-0 P 42-11	1
鳥澤 那月 (大垣中川)	×		○ 21-11	M 1-1 G 1-1 P 27-32	2
佐藤 帆華 (垂井)	×	×		M 0-2 G 0-2 P 16-42	3

1年・2年女子シングルス 9 ブロック	石 神	村 瀬	北 本	勝 敗	順位
石神 華月 (精華)		○ 21-18	○ 21-17	M 2-0 G 2-0 P 42-35	1
村瀬 希子 (大垣安井)	×		×	M 0-2 G 0-2 P 31-42	3
北本 花菜 (みずほ)	×	○ 21-13		M 1-1 G 1-1 P 38-34	2

1年・2年女子シングルス 10 ブロック	堀 部	川 村	立 木	勝 敗	順位
堀部 紗永 (長森・日野)		○ 21-15	○ -X	M 2-0 G 2-0 P 42-15	1
川村 澪 (本巣)	×		○ -X	M 1-1 G 1-1 P 36-21	2
立木 愛乃 (大垣中川)	×	×		M 0-2 G 0-2 P 0-42	3

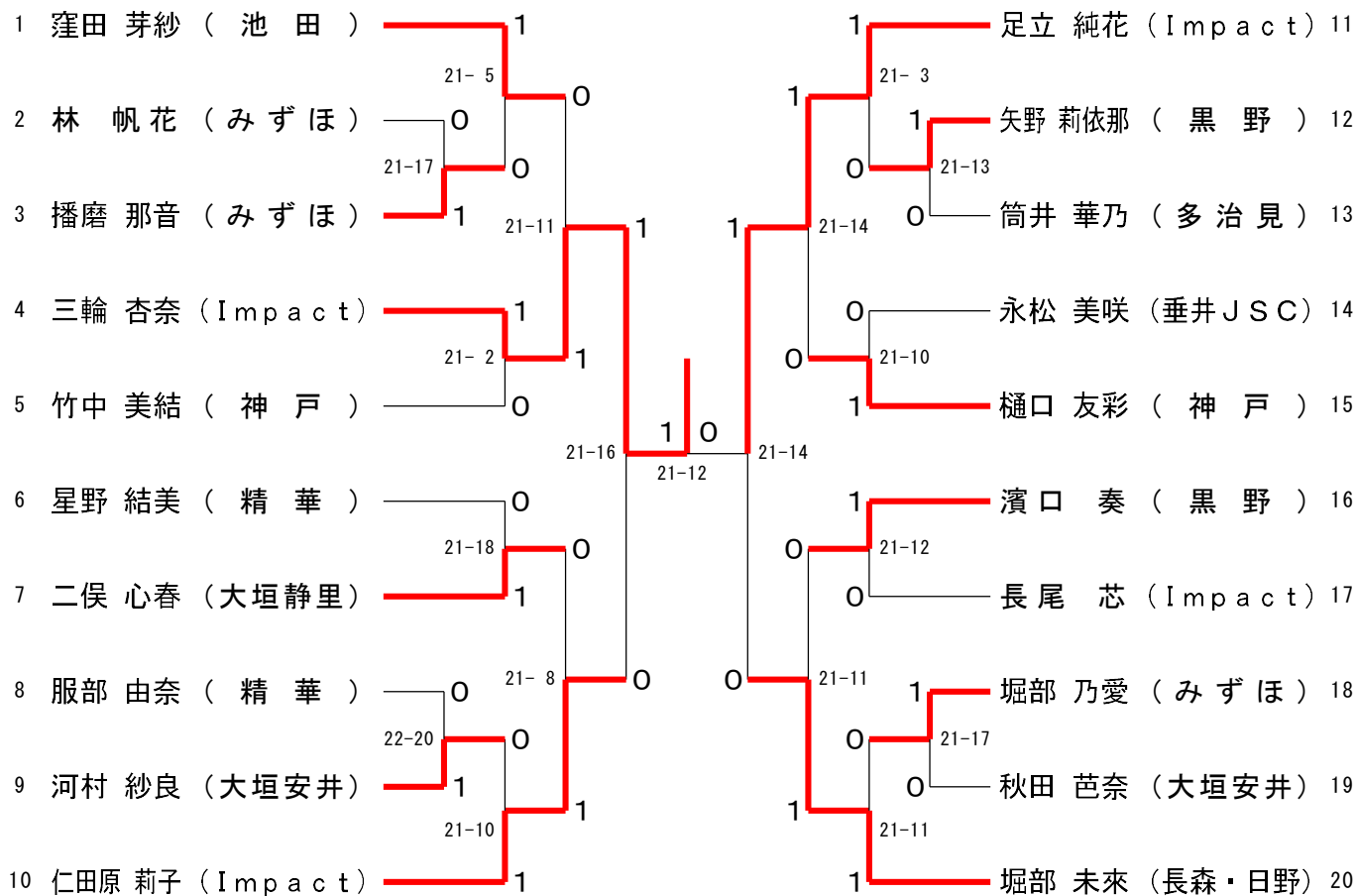
# 第3回 ニューフェイスバドミントン大会

令和6年1月13日 池田町総合体育館

幼稚園男女シングルス 1ブロック	早野	小林	伊藤	勝敗	順位
早野 歩 (大垣北)		○ 21-14	○ 21-10	M 2-0 G 2-0 P 42-24	1
小林 礼奈 (大垣東)	× 14-21		○ 21-10	M 1-1 G 1-1 P 35-31	2
伊藤 大葵 (各務原)	× 10-21	× 10-21		M 0-2 G 0-2 P 20-42	3

幼稚園男女シングルス 2ブロック	渡辺	鈴木	小坂	勝敗	順位
渡辺 彩良 (大垣北)		○ 21- 7	○ 21- 6	M 2-0 G 2-0 P 42-13	1
鈴木 希叶 (池田)	× 7-21		○ 21-16	M 1-1 G 1-1 P 28-37	2
小坂 こころ (大垣東)	× 6-21	× 16-21		M 0-2 G 0-2 P 22-42	3

## 5年・6年女子シングルス 決勝トーナメント



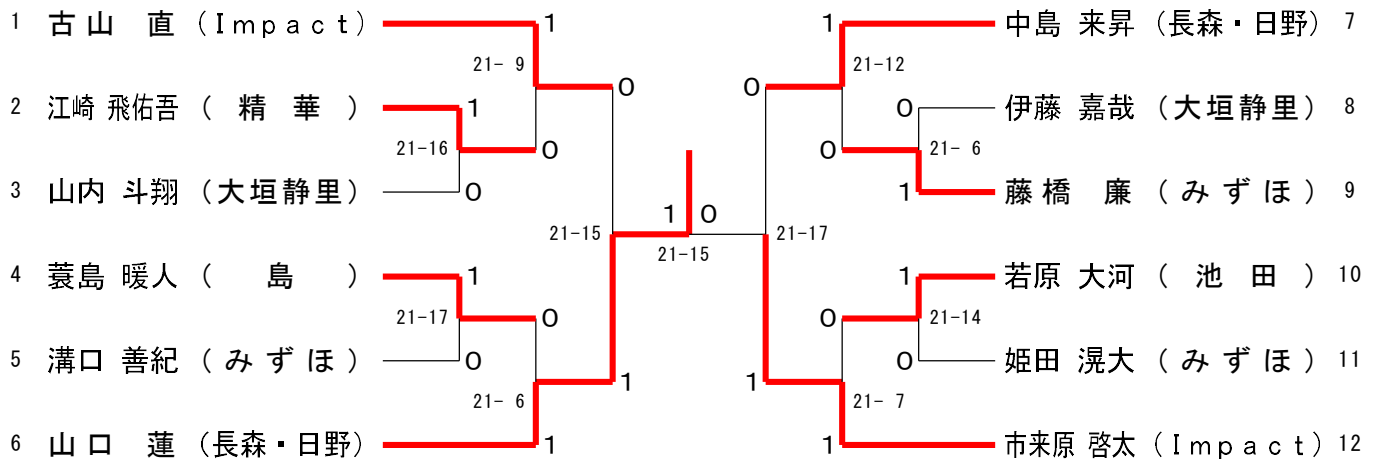




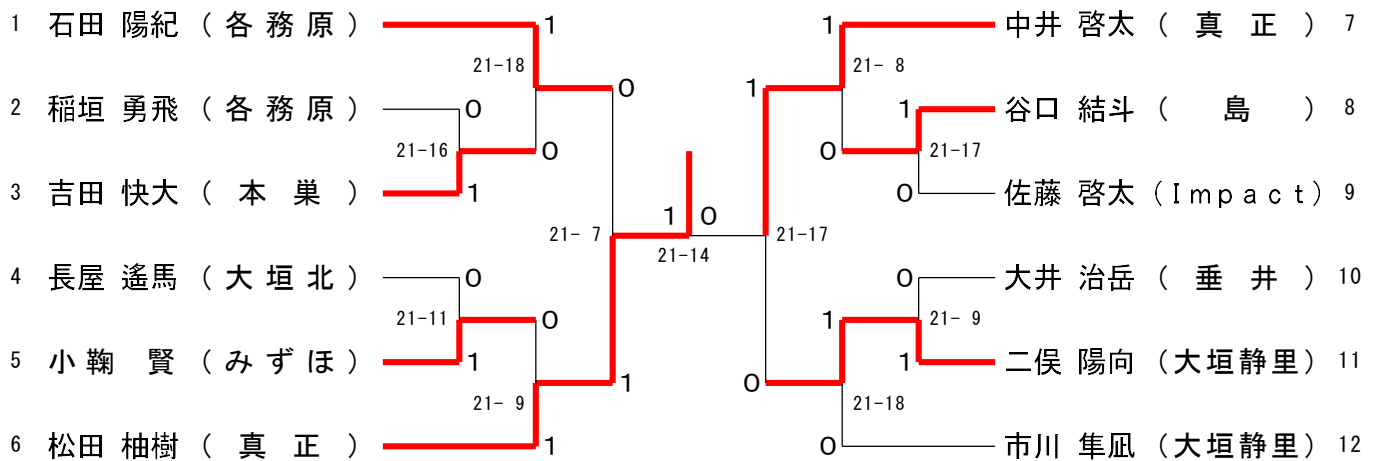
### 第3回 ニューフェイスバドミントン大会

令和6年1月13日 池田町総合体育館

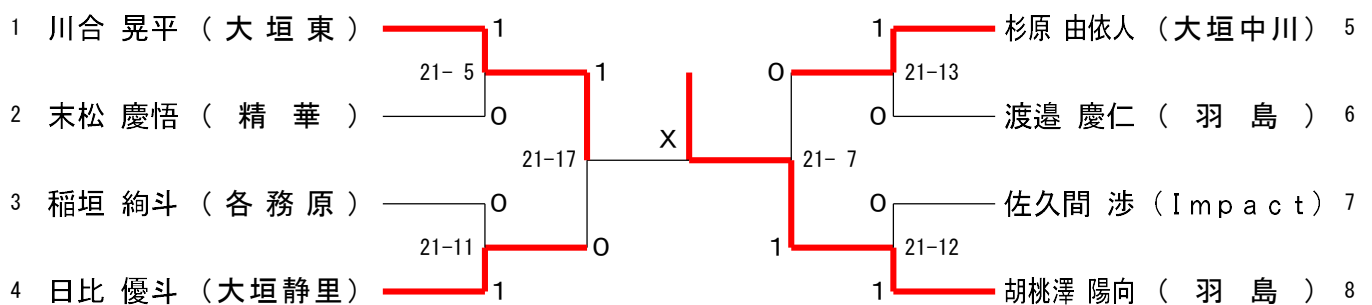
#### 5年・6年男子シングルス 決勝トーナメント



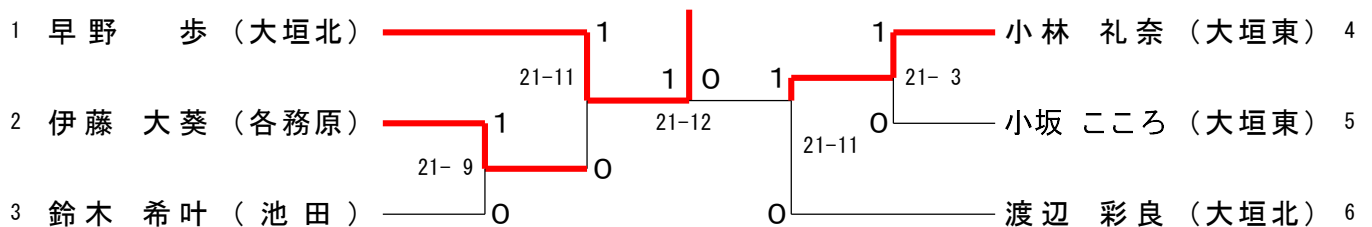
#### 3年・4年男子シングルス 決勝トーナメント



#### 1年・2年男子シングルス 決勝トーナメント



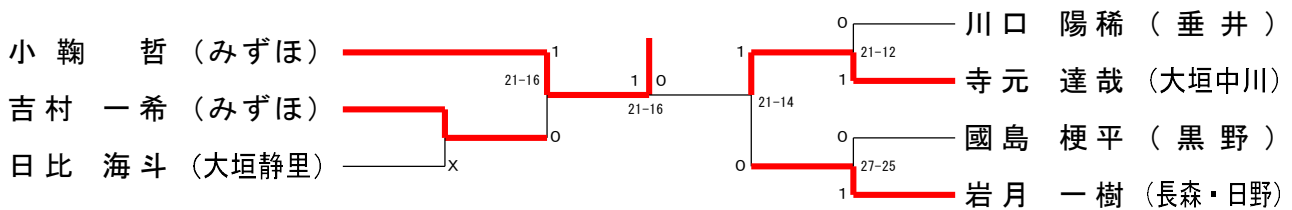
#### 幼稚園男女シングルス 決勝トーナメント



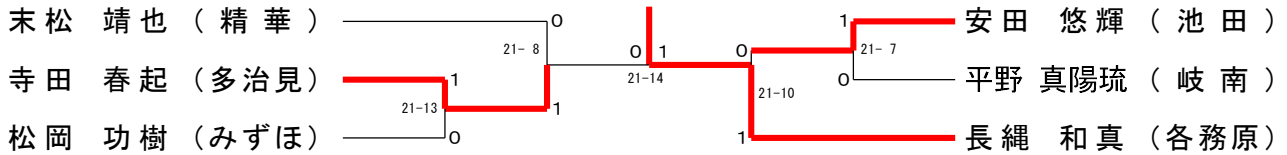
# 第3回 ニューフェイスバドミントン大会

令和6年1月13日 池田町総合体育館

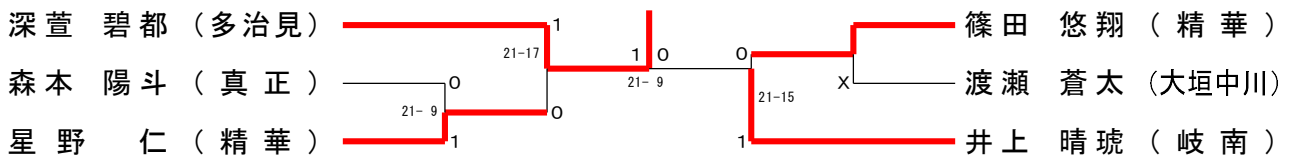
## 5年・6年男子下位トーナメント



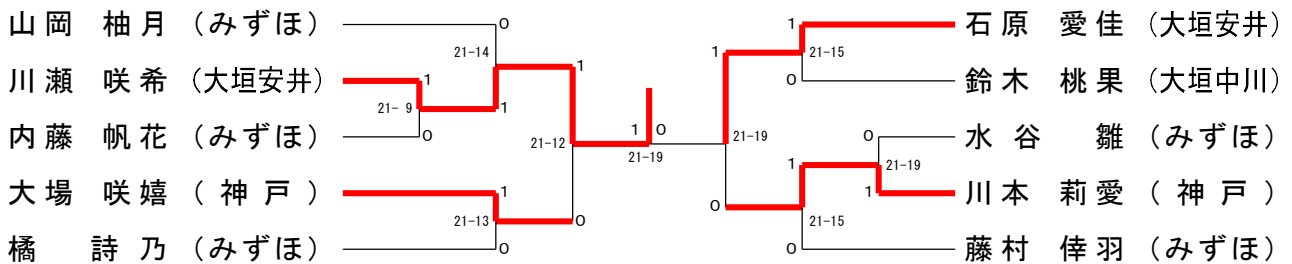
## 3年・4年男子下位トーナメント



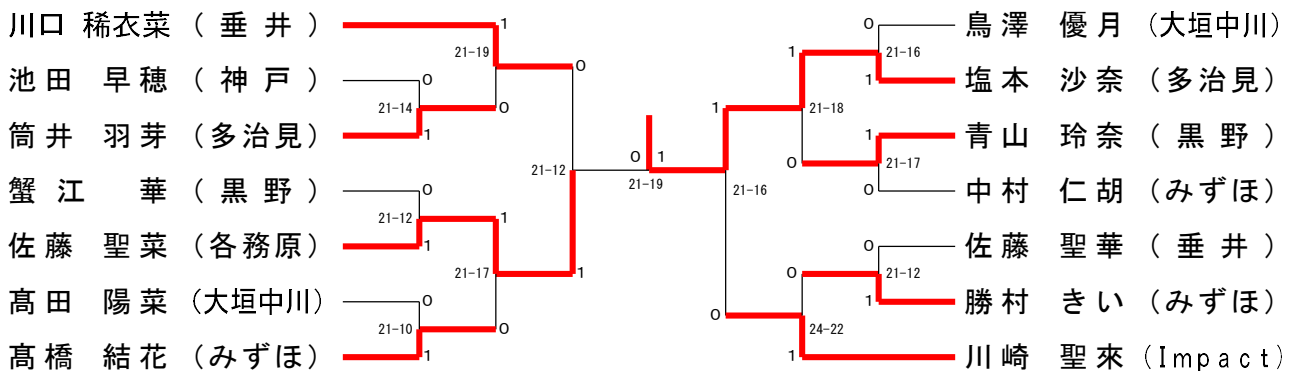
## 1年・2年男子下位トーナメント



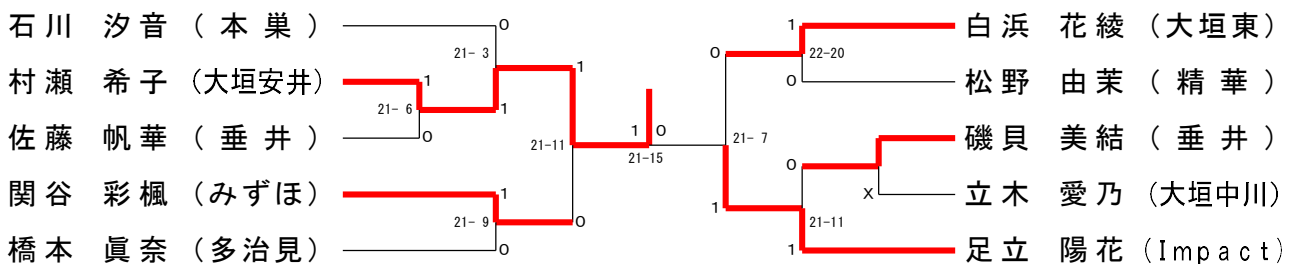
## 5年・6年女子下位トーナメント



## 3年・4年女子下位トーナメント



## 1年・2年女子下位トーナメント



# 第3回 ニューフェイスバドミントン大会

2024. 1. 13 池田町総合体育館

種 目	優 勝	準 優 勝	三 位	敢 闘 賞	
5年・6年男子シングルス	やまぐち れん 山口 蓮 (長森・日野)	いきちはら けいた 市来原 啓太 (Impact)	ふるやま なお 古山 直 (Impact)	なかしま らいず 中島 来昇 (長森・日野)	こまり てつ 小鞠 哲 (みずほ)
3年・4年男子シングルス	まつだ ゆずき 松田 柚樹 (真正)	なかい けいた 中井 啓太 (真正)	いしだ はるき 石田 陽紀 (各務原)	ふたまた ひなた 二俣 陽向 (大垣静里)	ながなわ かずま 長縄 和真 (各務原)
1年・2年男子シングルス	くるみざわ ひなた 胡桃澤 陽向 (羽島)	かわい こうへい 川合 晃平 (大垣東)	すぎはら ゆいと 杉原 由依人 (大垣中川)	ひび まさと 日比 優斗 (大垣静里)	ふかがや あおと 深萱 碧都 (多治見)
5年・6年女子シングルス	みわ あんな 三輪 杏奈 (Impact)	あだち あやか 足立 純花 (Impact)	にたはら りこ 仁田原 莉子 (Impact)	ほりべ みく 堀部 未来 (長森・日野)	かわせ さき 川瀬 咲希 (大垣安井)
3年・4年女子シングルス	かなもり えみな 金森 えみな (STAYGOLD)	みわ あかり 三輪 明莉 (Impact)	ふなや ゆあ 船谷 悠亜 (大垣安井)	くりあき りり 栗秋 梨莉 (多治見)	しおもと さな 塩本 沙奈 (多治見)
1年・2年女子シングルス	はせがわ はなみ 長谷川 華実 (大垣静里)	たかはし かな 高橋 楓奈 (大垣静里)	ほう らく 宝 楽 (みずほ)	さかきばら いおり 榊原 衣織 (各務原)	むらせ きこ 村瀬 希子 (大垣安井)
幼稚園男女シングルス	はやの あゆむ 早野 歩 (大垣北)	こばやし れいな 小林 礼奈 (大垣東)	いとう だいき 伊藤 大葵 (各務原)	わたなべ さら 渡辺 彩良 (大垣北)	



New Face



LI-NING・(FUNPORT) は  
ニューフェイスバドミントン大会を応援します。



FUNPORT

ファンポート株式会社  
<http://www.funport.co.jp>

〒536-0017  
大阪府大阪市城東区新島多摩2-5-21

TEL: 06-7501-9941

FUNPORT(株)はLI-NINGの日本正規代理店です。



Combat Badminton Racket

**AXFORCE 80**

アックスフォース 80

AX80

¥26,400(税込)

日本バドミントン協会検定合格品

渡辺勇大選手

使用モデル ラケット&シューズ



Professional Badminton Shoes

**GYRFALCON V**

シルファルコン V  
AYAS026

オープン価格

日本バドミントン協会審査合格品