

2021
ニューフェイスバドミントン大会
New Face Badminton

開催日 令和3年12月25日(土)

会場 池田総合体育館

主催 ニューフェイスバドミントン大会実行委員会

後援 岐阜県小学生バドミントン連盟

協賛 LI-NING・FUNPORT

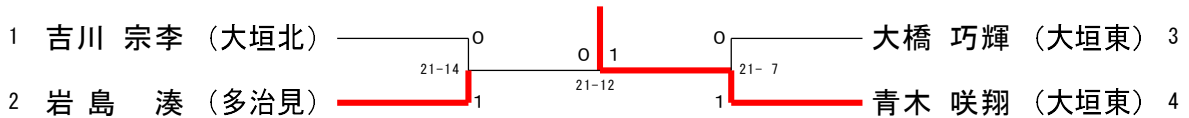


第1回 ニューフェイスバドミントン大会 令和3年12月25日 池田町総合体育館

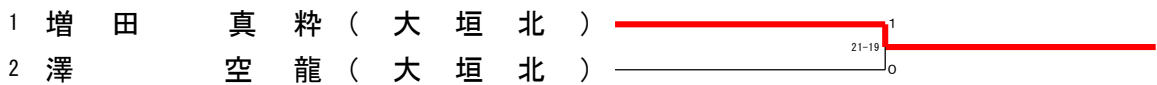
5年・6年男子シングルス 1 ブロック	吉川	大橋	増田	勝敗	順位
吉川 宗李 (大垣北)	○	○	M 2-0 G 2-0 P 42-19	1	
大橋 巧輝 (大垣東)	×	○	M 1-1 G 1-1 P 28-32	2	
増田 真粋 (大垣北)	×	×	M 0-2 G 0-2 P 23-42	3	

5年・6年男子シングルス 2 ブロック	青木	澤	岩島	勝敗	順位
青木 咲翔 (大垣東)	○	○	M 2-0 G 2-0 P 42-28	1	
澤 空龍 (大垣北)	×	×	M 0-2 G 0-2 P 16-42	3	
岩島 湊 (多治見)	×	○	M 1-1 G 1-1 P 39-27	2	

5年・6年男子シングルス 決勝トーナメント



5年・6年男子下位トーナメント



3年・4年男子シングルス 1 ブロック	松岡	栃原	水野	勝敗	順位
松岡 凌汰 (池田)	×	×	M 0-2 G 0-2 P 21-42	3	
栃原 崇志 (精華)	○	○	M 2-0 G 2-0 P 42-20	1	
水野 琉介 (Impact)	○	×	M 1-1 G 1-1 P 34-35	2	

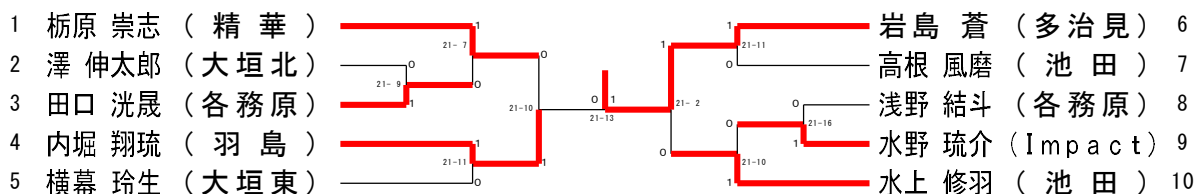
3年・4年男子シングルス 2 ブロック	土屋	水上	澤	勝敗	順位
土屋 智寛 (Impact)	×	×	M 0-2 G 0-2 P 0-42	3	
水上 修羽 (池田)	○	○	M 2-0 G 2-0 P 42-7	1	
澤 伸太郎 (大垣北)	○	×	M 1-1 G 1-1 P 28-21	2	

3年・4年男子シングルス 3 ブロック	轟木	岩島	田口	勝敗	順位
轟木 廉仁 (池田)	×	×	M 0-2 G 0-2 P 20-42	3	
岩島 蒼 (多治見)	○	○	M 2-0 G 2-0 P 42-14	1	
田口 洸晟 (各務原)	○	×	M 1-1 G 1-1 P 31-37	2	

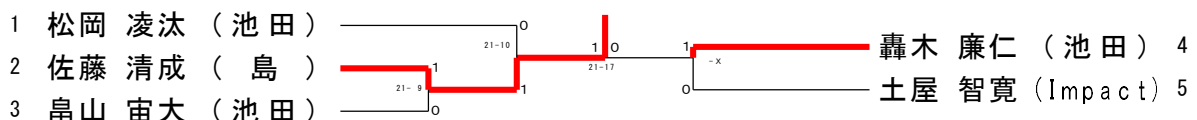
3年・4年男子シングルス 4 ブロック	浅野	横幕	畠山	勝敗	順位
浅野 結斗 (各務原)	×	○	M 1-1 G 1-1 P 38-27	2	
横幕 玲生 (大垣東)	○	○	M 2-0 G 2-0 P 42-29	1	
畠山 宙大 (池田)	×	×	M 0-2 G 0-2 P 18-42	3	

3年・4年男子シングルス 5 ブロック	佐藤	内堀	高根	勝敗	順位
佐藤 清成 (島)	×	×	M 0-2 G 0-2 P 26-42	3	
内堀 翔琉 (羽島)	○	○	M 2-0 G 2-0 P 42-31	1	
高根 風磨 (池田)	○	×	M 1-1 G 1-1 P 40-35	2	

3年・4年男子シングルス 決勝トーナメント



3年・4年男子下位トーナメント



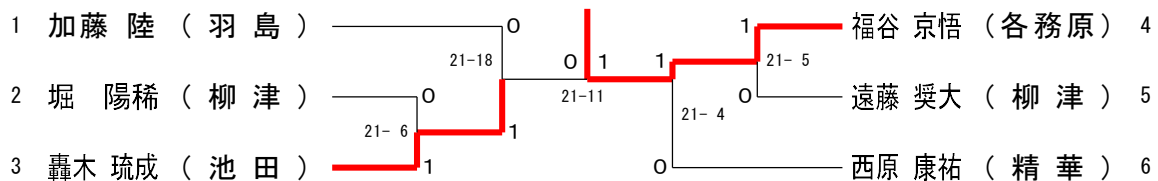
第1回 ニューフェイスバドミントン大会 令和3年12月25日 池田町総合体育館

1年・2年男子シングルス 1 ブロック	遠藤	外花	伊藤	加藤	勝敗	順位
遠藤 奨大 (柳津)	○	○	×	M 2-1 G 2-1 P 62-33	2	
外花 竜輝 (垂井JSC)	×	○	×	M 0-3 G 0-3 P 22-63	4	
伊藤 倅来 (大垣北)	×	○	×	M 1-2 G 1-2 P 48-56	3	
加藤 陸 (羽島)	○	○	○	M 3-0 G 3-0 P 63-43	1	

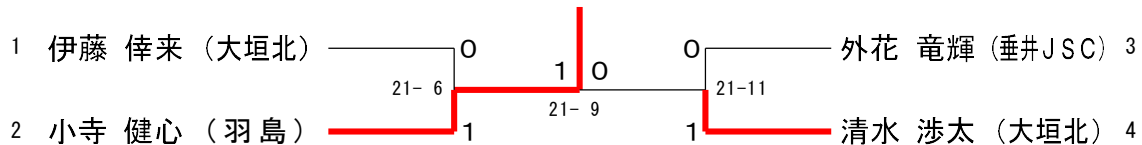
1年・2年男子シングルス 2 ブロック	清水	西原	堀	勝敗	順位
清水 渉太 (大垣北)	○	×	×	M 0-2 G 0-2 P 23-42	3
西原 康祐 (精華)	○	○	○	M 2-0 G 2-0 P 42-9	1
堀 陽稀 (柳津)	○	×	○	M 1-1 G 1-1 P 26-40	2

1年・2年男子シングルス 3 ブロック	小寺	福谷	轟木	勝敗	順位
小寺 健心 (羽島)	○	×	×	M 0-2 G 0-2 P 27-42	3
福谷 京悟 (各務原)	○	○	○	M 2-0 G 2-0 P 42-16	1
轟木 琉成 (池田)	○	×	○	M 1-1 G 1-1 P 28-39	2

1年・2年男子シングルス 決勝トーナメント



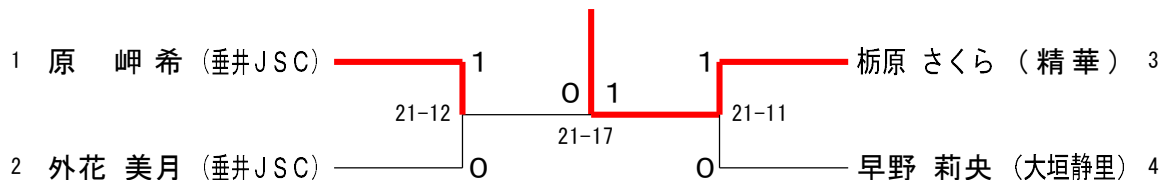
1年・2年男子下位トーナメント



5年・6年女子シングルス 1 ブロック	原	栃原	宮地	兵頭	勝敗	順位
原 岬希 (垂井JSC)	○	×	○	○	M 2-1 G 2-1 P 61-49	1
栃原 さくら (精華)	○	○	×	○	M 2-1 G 2-1 P 60-50	2
宮地 胡琴 (多治見)	×	○	○	○	M 2-1 G 2-1 P 58-54	3
兵頭 明日翔 (大垣東)	×	×	×	○	M 0-3 G 0-3 P 37-63	4

5年・6年女子シングルス 2 ブロック	早野	中村	外花	勝敗	順位
早野 莉央 (大垣静里)	○	○	○	M 2-0 G 2-0 P 42-24	1
中村 陽羽 (池田)	×	○	×	M 0-2 G 0-2 P 23-42	3
外花 美月 (垂井JSC)	×	○	○	M 1-1 G 1-1 P 36-35	2

5年・6年女子シングルス 決勝トーナメント



5年・6年女子下位トーナメント



第1回 ニューフェイスバドミントン大会 令和3年12月25日 池田町総合体育館

3年・4年女子シングルス 1 ブロック	鹿野	中村	可知	勝敗	順位
鹿野 心結 (大垣北)		○ 21-13	○ 21- 4	M 2-0 G 2-0 P 42-17	1
中村 百叶 (池田)	×		○ 21- 7	M 1-1 G 1-1 P 34-28	2
可知 沙那 (各務原)	×	×		M 0-2 G 0-2 P 11-42	3

3年・4年女子シングルス 2 ブロック	木村	伊藤	安藤	勝敗	順位
木村 心瑛 (大垣東)		○ 21-15	○ 21- 5	M 2-0 G 2-0 P 42-20	1
伊藤 祐璃 (大垣北)	×		○ 21-16	M 1-1 G 1-1 P 36-37	2
安藤 翠織 (池田)	×	×		M 0-2 G 0-2 P 21-42	3

3年・4年女子シングルス 3 ブロック	竹中	外花	永田	勝敗	順位
竹中 優梨花 (池田)		○ 21- 8	○ 21-14	M 2-0 G 2-0 P 42-22	1
外花 柚月 (垂井JSC)	×		×	M 0-2 G 0-2 P 28-42	3
永田 愛理 (大垣北)	×	○ 21-20		M 1-1 G 1-1 P 35-41	2

3年・4年女子シングルス 4 ブロック	奥村	納	吉田	勝敗	順位
奥村 琴羽 (各務原)		×	○ 21-11	M 1-1 G 1-1 P 36-32	2
納 咲希 (大垣東)	○ 21-15		○ 21-11	M 2-0 G 2-0 P 42-26	1
吉田 奈央 (大垣北)	×	×		M 0-2 G 0-2 P 22-42	3

3年・4年女子シングルス 5 ブロック	井上	奥村	伊藤	勝敗	順位
井上 凜香 (川島)		×	×	M 0-2 G 0-2 P 19-42	3
奥村 栞風 (大垣北)	○ 21-10		○ 21-14	M 2-0 G 2-0 P 42-24	1
伊藤 晴香 (岐南)	○ 21- 9	×		M 1-1 G 1-1 P 35-30	2

3年・4年女子シングルス 6 ブロック	行野	岩田	山下	勝敗	順位
行野 莉央 (大垣北)		○ 21-11	○ 21- 7	M 2-0 G 2-0 P 42-18	1
岩田 亜里紗 (川島)	×		○ 21-14	M 1-1 G 1-1 P 32-35	2
山下 華鈴 (大垣東)	×	×		M 0-2 G 0-2 P 21-42	3

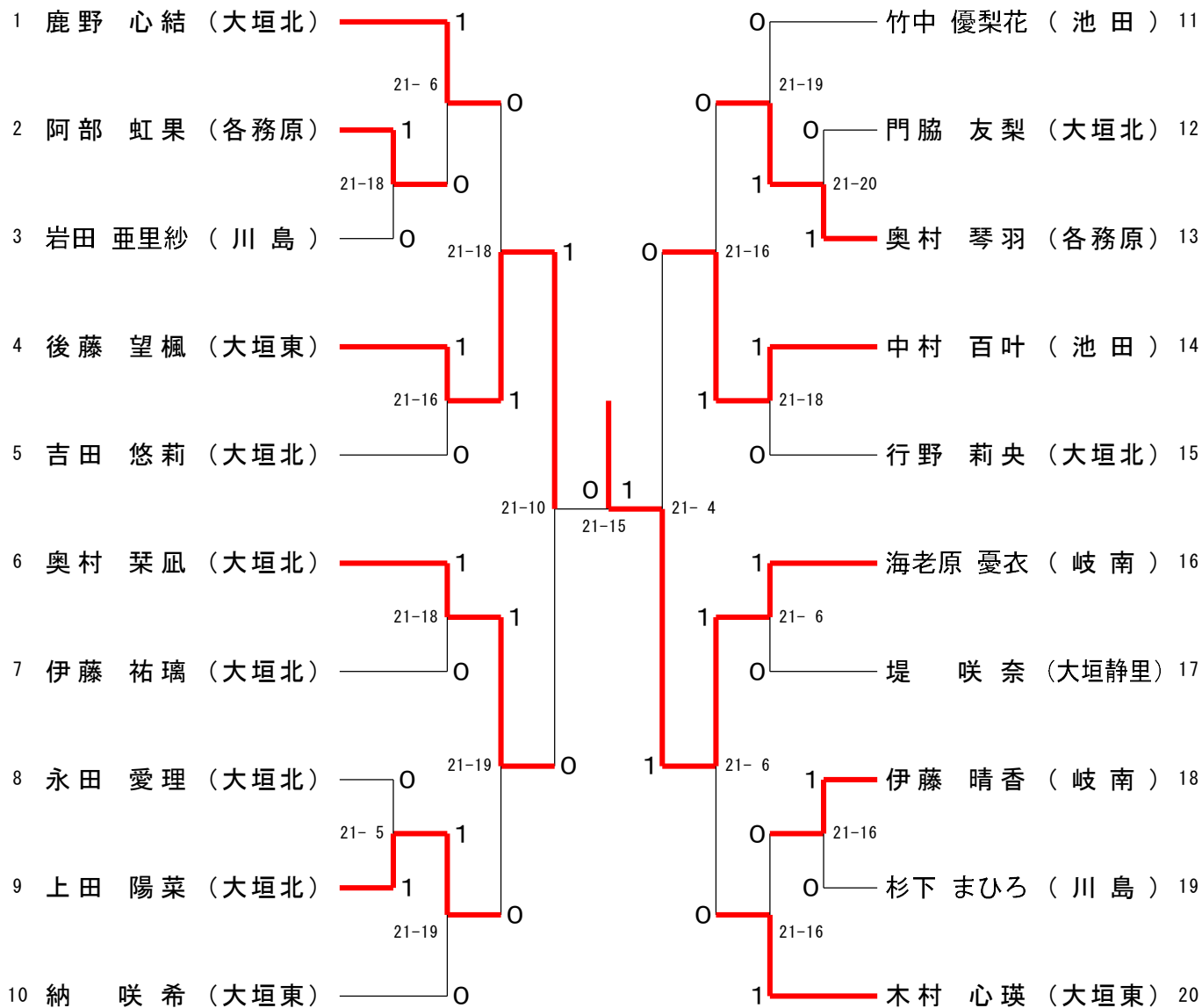
3年・4年女子シングルス 7 ブロック	海老原	阿部	清水	勝敗	順位
海老原 憂衣 (岐南)		○ 21- 4	○ 21- 9	M 2-0 G 2-0 P 42-13	1
阿部 虹果 (各務原)	×		○ 21-11	M 1-1 G 1-1 P 25-32	2
清水 柚季 (大垣北)	×	×		M 0-2 G 0-2 P 20-42	3

3年・4年女子シングルス 8 ブロック	高橋	吉田	杉下	勝敗	順位
高橋 星風 (大垣静里)		×	×	M 0-2 G 0-2 P 26-42	3
吉田 悠莉 (大垣北)	○ 21- 8		○ 21-11	M 2-0 G 2-0 P 42-19	1
杉下 まひろ (川島)	○ 21-18	×		M 1-1 G 1-1 P 32-39	2

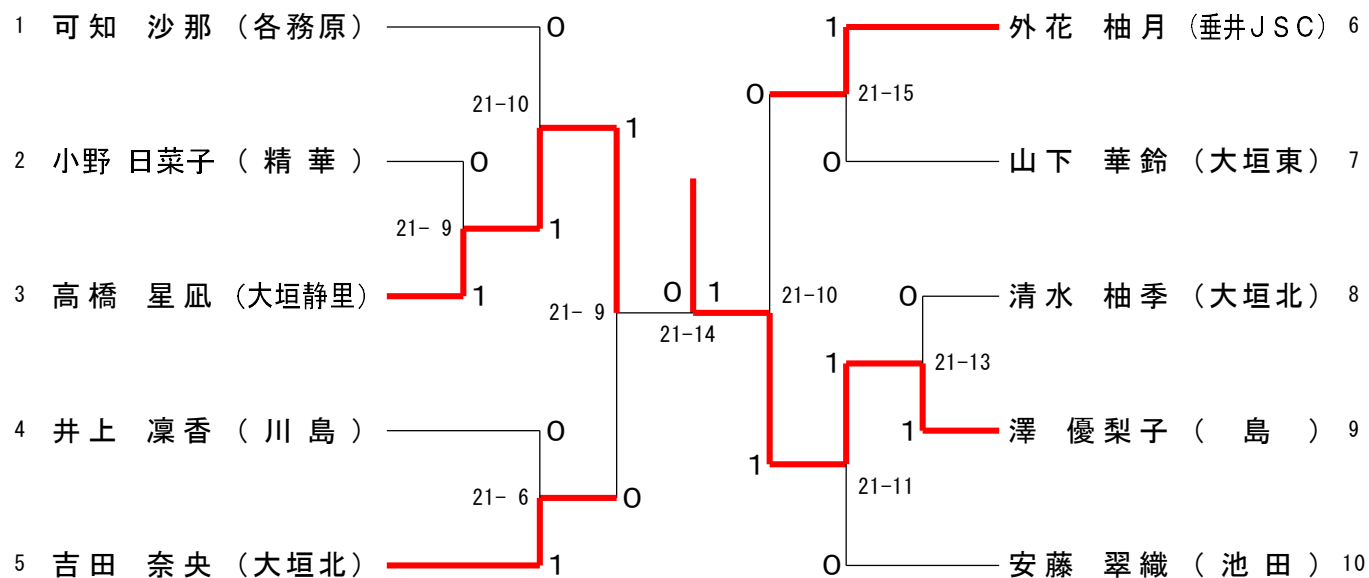
3年・4年女子シングルス 9 ブロック	小野	後藤	門脇	勝敗	順位
小野 日菜子 (精華)		×	×	M 0-2 G 0-2 P 17-42	3
後藤 望楓 (大垣東)	○ 21- 6		○ 21-12	M 2-0 G 2-0 P 42-18	1
門脇 友梨 (大垣北)	○ 21-11	×		M 1-1 G 1-1 P 33-32	2

3年・4年女子シングルス 10 ブロック	上田	澤	堤	勝敗	順位
上田 陽菜 (大垣北)		○ 21-12	×	M 1-1 G 1-1 P 39-33	2
澤 優梨子 (島)	×		×	M 0-2 G 0-2 P 28-42	3
堤 咲奈 (大垣静里)	○ 21-18	○ 21-16		M 2-0 G 2-0 P 42-34	1

第1回 ニューフェイスバドミントン大会 令和3年12月25日 池田町総合体育館
3年・4年女子シングルス 決勝トーナメント



3年・4年女子下位トーナメント



第1回 ニューフェイスバドミントン大会 令和3年12月25日 池田町総合体育館

1年・2年女子シングルス 1ブロック	竹中	加藤	遠藤	勝敗	順位
竹中 杏里沙 (大垣東)		○ 21-4	○ 21-9	M 2-0 G 2-0 P 42-13	1
加藤 瑠夏 (黒野)	×		×	M 0-2 G 0-2 P 16-42	3
遠藤 琴美 (池田)	×	○ 21-12		M 1-1 G 1-1 P 30-33	2

1年・2年女子シングルス 2ブロック	井戸	池村	井上	勝敗	順位
井戸 愛海 (柳津)		○ 21-2	○ 21-10	M 2-0 G 2-0 P 42-12	1
池村 優佳 (岐南)	×		×	M 0-2 G 0-2 P 10-42	3
井上 友陽奈 (Impact)	×	○ 21-8		M 1-1 G 1-1 P 31-29	2

1年・2年女子シングルス 3ブロック	森	林	永田	勝敗	順位
森 優花 (Impact)		○ 21-8	○ 21-5	M 2-0 G 2-0 P 42-13	1
林 和花穂 (池田)	×		○ 21-7	M 1-1 G 1-1 P 29-28	2
永田 真里衣 (大垣北)	×	×		M 0-2 G 0-2 P 12-42	3

1年・2年女子シングルス 4ブロック	松岡	後藤	石神	勝敗	順位
松岡 明璃 (池田)		×	×	M 0-2 G 0-2 P 28-42	3
後藤 かなえ (大垣東)	○ 21-16		○ 21-15	M 2-0 G 2-0 P 42-31	1
石神 陽菜乃 (精華)	○ 21-12	×		M 1-1 G 1-1 P 36-33	2

1年・2年女子シングルス 5ブロック	和田	土屋	後藤	勝敗	順位
和田 陽葵 (岐南)		○ -X	○ 21-12	M 2-0 G 2-0 P 42-12	1
土屋 柚月 (Impact)	×		×	M 0-2 G 0-2 P 0-42	3
後藤 萌果 (リバース)	×	○ 12-21		M 1-1 G 1-1 P 33-21	2

1年・2年女子シングルス 6ブロック	木村	永澤	大橋	勝敗	順位
木村 和想 (リバース)		○ 21-4	○ 21-8	M 2-0 G 2-0 P 42-12	1
永澤 愛友 (垂井JSC)	×		○ 21-17	M 1-1 G 1-1 P 25-38	2
大橋 采芽 (大垣東)	×	×		M 0-2 G 0-2 P 25-42	3

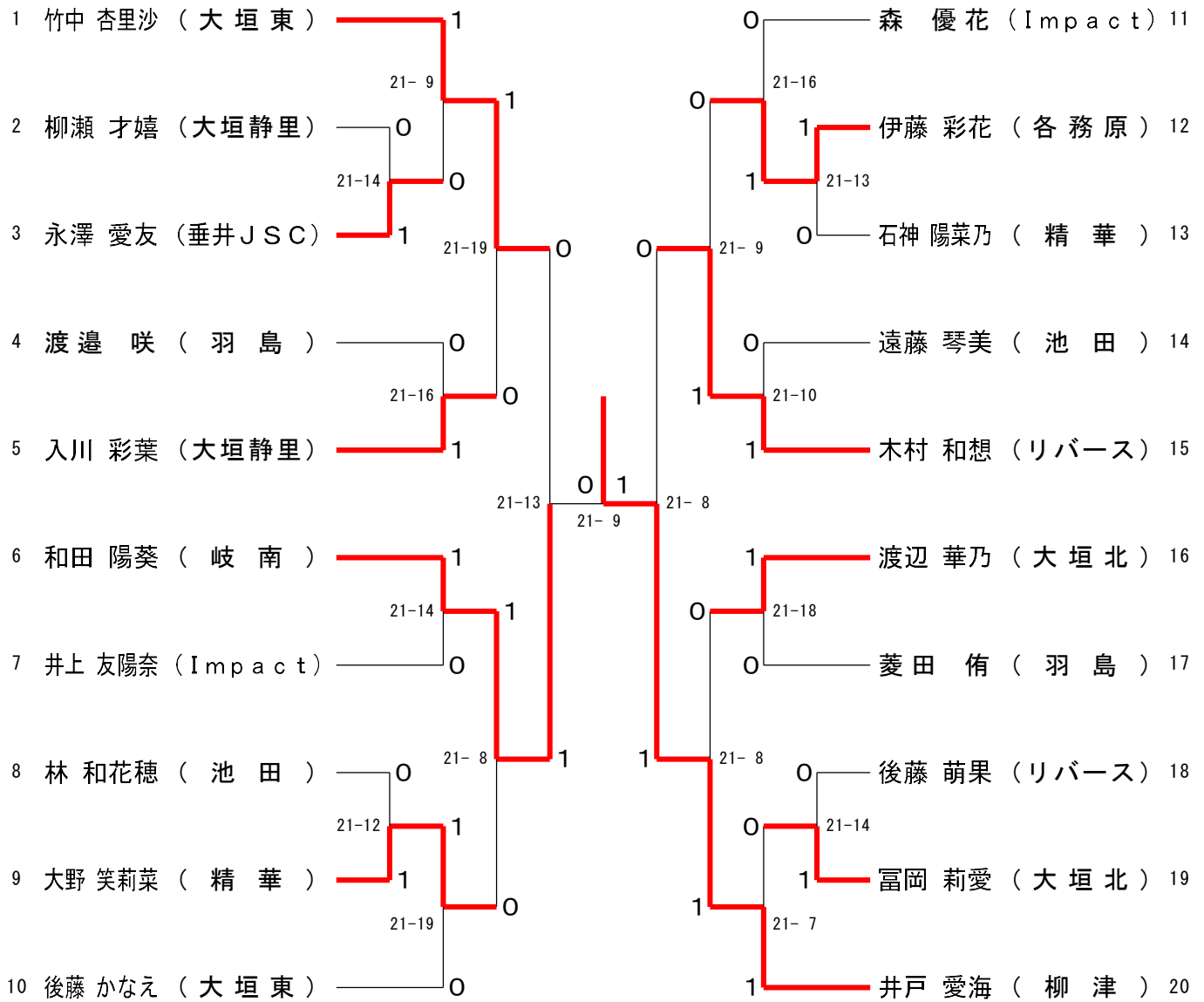
1年・2年女子シングルス 7ブロック	渡辺	栗本	柳瀬	勝敗	順位
渡辺 華乃 (大垣北)		○ 21-2	○ 21-11	M 2-0 G 2-0 P 42-13	1
栗本 いちか (川島)	×		×	M 0-2 G 0-2 P 22-42	3
柳瀬 才嬉 (大垣静里)	×	○ 11-21		M 1-1 G 1-1 P 32-41	2

1年・2年女子シングルス 8ブロック	入川	富岡	永澤	勝敗	順位
入川 彩葉 (大垣静里)		○ 21-17	○ 21-8	M 2-0 G 2-0 P 42-25	1
富岡 莉愛 (大垣北)	×		○ 21-11	M 1-1 G 1-1 P 38-32	2
永澤 優衣 (垂井JSC)	×	×		M 0-2 G 0-2 P 19-42	3

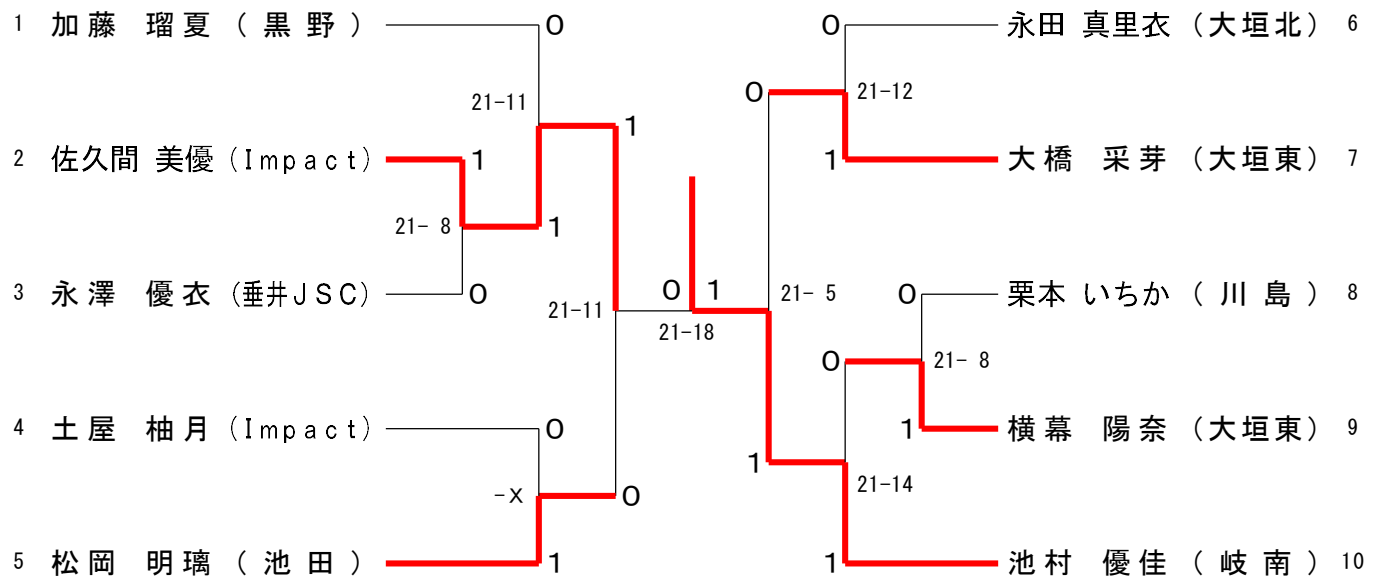
1年・2年女子シングルス 9ブロック	渡邊	佐久間	伊藤	勝敗	順位
渡邊 咲 (羽島)		○ 21-15	○ 21-16	M 2-0 G 2-0 P 42-31	1
佐久間 美優 (Impact)	×		×	M 0-2 G 0-2 P 25-42	3
伊藤 彩花 (各務原)	×	○ 16-21		M 1-1 G 1-1 P 37-31	2

1年・2年女子シングルス 10ブロック	大野	横幕	菱田	勝敗	順位
大野 笑莉菜 (精華)		○ 21-9	×	M 1-1 G 1-1 P 40-30	2
横幕 陽奈 (大垣東)	×		×	M 0-2 G 0-2 P 13-42	3
菱田 侑 (羽島)	○ 21-19	○ 21-4		M 2-0 G 2-0 P 42-23	1

第1回 ニューフェイスバドミントン大会 令和3年12月25日 池田町総合体育館
1年・2年女子シングルス 決勝トーナメント



1年・2年女子下位トーナメント

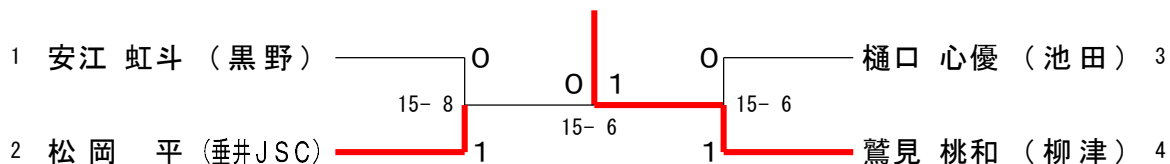


第1回 ニューフェイスバドミントン大会 令和3年12月25日 池田町総合体育館

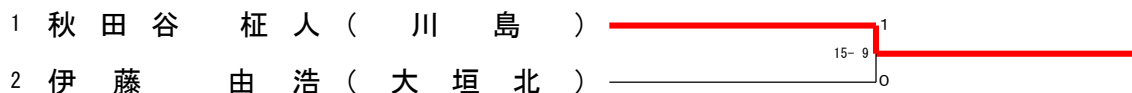
幼稚園男女シングルス 1ブロック	樋口	秋田谷	安江	勝敗	順位
樋口 心優 (池田)		○ 15-14	× 14-15	M 1-1 G 1-1 P 29-29	2
秋田谷 証人 (川島)	× 14-15		× 7-15	M 0-2 G 0-2 P 21-30	3
安江 虹斗 (黒野)	○ 15-14	○ 15-7		M 2-0 G 2-0 P 30-21	1

幼稚園男女シングルス 2ブロック	鷺見	伊藤	松岡	勝敗	順位
鷺見 桃和 (柳津)		○ 15-2	○ 15-12	M 2-0 G 2-0 P 30-14	1
伊藤 由浩 (大垣北)	× 2-15		× 5-15	M 0-2 G 0-2 P 7-30	3
松岡 平 (垂井JSC)	× 12-15	○ 15-5		M 1-1 G 1-1 P 27-20	2

幼稚園男女シングルス 決勝トーナメント



幼稚園男女下位トーナメント



第1回 ニューフェイスバドミントン大会

2021. 12. 25 池田町総合体育館

種目	優勝	準優勝	三位	四位	敢闘賞
5年・6年男子シングルス	あおき さきと 青木 咲翔 (大垣東)	いわしま みなと 岩島 湊 (多治見)	おおはし こうき 大橋 巧輝 (大垣東)	きつかわ しゅり 吉川 宗李 (大垣北)	ますだ しんすい 増田 真粋 (大垣北)
3年・4年男子シングルス	いわしま あおい 岩島 蒼 (多治見)	うちぼり かける 内堀 翔琉 (羽島)	みずかみ しゅう 水上 修羽 (池田)	とちはら たかし 栃原 崇志 (精華)	さとう きよなり 佐藤 清成 (島)
1年・2年男子シングルス	ふくたに けいご 福谷 京悟 (各務原)	とどろき りゅうせい 轟木 琉成 (池田)	にしはら こうすけ 西原 康祐 (精華)	かとう りく 加藤 陸 (羽島)	こでら けんしん 小寺 健心 (羽島)
5年・6年女子シングルス	とちはら さくら 栃原 さくら (精華)	はら みさき 原 岬希 (垂井JSC)	はやの りお 早野 莉央 (大垣静里)	とばな みづき 外花 美月 (垂井JSC)	みやち こと 宮地 胡琴 (多治見)
3年・4年女子シングルス	えびはら ゆい 海老原 憂衣 (岐南)	ごとう もか 後藤 望楓 (大垣東)	なかむら ももか 中村 百叶 (池田)	おくむら かな 奥村 栞風 (大垣北)	さわ ゆりこ 澤 優梨子 (島)
1年・2年女子シングルス	いど まなみ 井戸 愛海 (柳津)	わだ ひまり 和田 陽葵 (岐南)	きむら わみ 木村 和想 (リバーズ)	たけなか ありさ 竹中 杏里沙 (大垣東)	いけむら ゆうか 池村 優佳 (岐南)
幼稚園男女シングルス	すみ とうわ 鷺見 桃和 (柳津)	まつおか たいら 松岡 平 (垂井JSC)	ひぐち みゆ 樋口 心優 (池田)	やすえ ななと 安江 虹斗 (黒野)	あきたや まさと 秋田谷 柁人 (川島)



New Face



LI-NING・(FUNPORT) は
ニューフェイスバドミントン大会を応援します。



第1回 ニューフェイスバドミントン大会 参加者名簿

開催日 2021.12.25

種目	名前	ふりがな	所属	男女	学年
1 BS34	土屋 智寛	つちや ともひろ	Impact	男	4年
2 GS12	森 優花	もり ゆうか	Impact	女	2年
3 GS12	佐久間 美優	さくま みゆ	Impact	女	2年
4 GS12	土屋 柚月	つちや ゆづき	Impact	女	1年
5 GS12	井上 友陽奈	いのうえ ゆひな	Impact	女	1年
6 BS34	水野 琉介	みずの りゅうすけ	Impact	男	3年
7 GS12	木村 和想	きむら わみ	リバース	女	1年
8 GS12	後藤 萌果	ごとう もか	リバース	女	2年
9 BS34	内堀 翔琉	うちぼり かける	羽島	男	3年
10 BS12	小寺 健心	こでら けんしん	羽島	男	1年
11 BS12	加藤 陸	かとう りく	羽島	男	1年
12 GS12	渡邊 咲	わたなべ さき	羽島	女	1年
13 GS12	菱田 侑	ひしだ ゆう	羽島	女	1年
14 BS34	浅野 結斗	あさの ゆいと	各務原	男	4年
15 BS34	田口 洸晟	たぐち こうせい	各務原	男	3年
16 BS12	福谷 京悟	ふくに けいご	各務原	男	2年
17 GS34	奥村 琴羽	おくむら ことば	各務原	女	3年
18 GS34	阿部 虹果	あべ ななか	各務原	女	3年
19 GS34	可知 沙那	かち さな	各務原	女	4年
20 GS12	伊藤 彩花	いとう あやか	各務原	女	1年
21 GS34	海老原 憂衣	えびはら ゆい	岐南	女	4年
22 GS34	伊藤 晴香	いとう はるか	岐南	女	4年
23 GS12	和田 陽葵	わだ ひまり	岐南	女	2年
24 GS12	池村 優佳	いけむら ゆうか	岐南	女	2年
25 GS12	加藤 瑠夏	かとう るか	黒野	女	2年
26 XS0	安江 虹斗	やすえ ななと	黒野	男	幼稚園
27 BS12	外花 竜輝	とばな たつき	垂井JSC	男	2年
28 GS56	原 岬希	はら みさき	垂井JSC	女	5年
29 GS56	外花 美月	とばな みづき	垂井JSC	女	6年
30 GS34	外花 柚月	とばな ゆづき	垂井JSC	女	3年
31 GS12	永澤 愛友	ながさわ あゆ	垂井JSC	女	2年
32 GS12	永澤 優衣	ながさわ ゆい	垂井JSC	女	1年
33 XS0	松岡 平	まつおか たいら	垂井JSC	男	幼稚園
34 BS34	栃原 崇志	とちはら たかし	精華	男	4年
35 BS12	西原 康祐	にしはら こうすけ	精華	男	1年

種目	名前	ふりがな	所属	男女	学年
36 GS56	栃原 さくら	とちはら さくら	精華	女	6年
37 GS34	小野 日菜子	おの ひなこ	精華	女	4年
38 GS12	大野 笑莉菜	おおの えりな	精華	女	2年
39 GS12	石神 陽菜乃	いしがみ ひなの	精華	女	2年
40 GS56	早野 莉央	はやの りお	大垣静里	女	5年
41 GS34	高橋 星風	たかはし せな	大垣静里	女	4年
42 GS34	堤 咲奈	つつみ えみな	大垣静里	女	4年
43 GS12	入川 彩葉	いりかわ いろは	大垣静里	女	2年
44 GS12	柳瀬 才嬉	やなせ さき	大垣静里	女	2年
45 GS34	井上 凜香	いのうえ りんか	川島	女	3年
46 GS34	岩田 亜里紗	いわた ありさ	川島	女	3年
47 GS34	杉下 まひろ	すぎした まひろ	川島	女	3年
48 GS12	栗本 いちか	くりもと いちか	川島	女	2年
49 XS0	秋田谷 柁人	あきたや まさと	川島	男	幼稚園
50 BS56	岩島 湊	いわしま みなと	多治見	男	5年
51 BS34	岩島 蒼	いわしま あおい	多治見	男	3年
52 GS56	宮地 胡琴	みやち こと	多治見	女	5年
53 BS56	青木 咲翔	あおき さきと	大垣東	男	6年
54 BS56	大橋 巧輝	おおはし こうき	大垣東	男	5年
55 BS34	横幕 玲生	よこまく れお	大垣東	男	4年
56 GS56	兵頭 明日翔	ひょうどう あすか	大垣東	女	5年
57 GS34	木村 心瑛	きむら しえ	大垣東	女	3年
58 GS34	後藤 望楓	ごとう もか	大垣東	女	3年
59 GS34	納 咲希	おさめ さき	大垣東	女	3年
60 GS34	山下 華鈴	やました かりん	大垣東	女	3年
61 GS12	竹中 杏里沙	たけなか ありさ	大垣東	女	2年
62 GS12	横幕 陽奈	よこまく ひな	大垣東	女	2年
63 GS12	後藤 かなえ	ごとう かなえ	大垣東	女	1年
64 GS12	大橋 采芽	おおはし あやめ	大垣東	女	2年
65 BS56	吉川 宗李	きつかわ しゅり	大垣北	男	5年
66 BS56	澤 空龍	さわ くりゅう	大垣北	男	5年
67 BS56	増田 真粋	ますだ しんすい	大垣北	男	5年
68 BS34	澤 伸太郎	さわ しんたろう	大垣北	男	4年
69 BS12	清水 渉太	しみず しょうた	大垣北	男	2年
70 BS12	伊藤 倅来	いとう ゆらい	大垣北	男	1年

種目	名前	ふりがな	所属	男女	学年
71 GS34	鹿野 心結	しかの みゆ	大垣北	女	3年
72 GS34	行野 莉央	ゆきの りお	大垣北	女	3年
73 GS34	上田 陽菜	うえだ ひな	大垣北	女	3年
74 GS34	奥村 栞風	おくむら かな	大垣北	女	3年
75 GS34	吉田 悠莉	よしだ ゆうり	大垣北	女	3年
76 GS34	伊藤 祐璃	いとう ゆうり	大垣北	女	4年
77 GS34	清水 柚季	しみず ゆずき	大垣北	女	4年
78 GS34	門脇 友梨	かどわき ゆり	大垣北	女	3年
79 GS34	吉田 奈央	よしだ なお	大垣北	女	3年
80 GS34	永田 愛理	ながた あいり	大垣北	女	3年
81 GS12	渡辺 華乃	わたなべ かの	大垣北	女	2年
82 GS12	富岡 莉愛	とみおか りお	大垣北	女	1年
83 GS12	永田 真里衣	ながた まりい	大垣北	女	2年
84 XS0	伊藤 由浩	いとう ゆひろ	大垣北	男	幼稚園
85 GS56	中村 陽羽	なかむら あきは	池田	女	6年
86 BS34	松岡 凌汰	まつおか りょうた	池田	男	4年
87 BS34	轟木 廉仁	とどろき れんと	池田	男	4年
88 BS34	水上 修羽	みずかみ しゅう	池田	男	3年
89 BS34	高根 風磨	たかね ふうま	池田	男	3年
90 BS34	畠山 宙大	はたけやま そら	池田	男	3年
91 GS34	竹中 優梨花	たけなか ゆりな	池田	女	3年
92 GS34	中村 百叶	なかむら ももか	池田	女	3年
93 GS34	安藤 翠織	あんどう みおり	池田	女	3年
94 BS12	轟木 琉成	とどろき りゅうせい	池田	男	2年
95 GS12	松岡 明璃	まつおか あかり	池田	女	2年
96 GS12	林 和花穂	はやし わかほ	池田	女	2年
97 GS12	遠藤 琴美	えんどう ことみ	池田	女	1年
98 XS0	樋口 心優	ひぐち みゆ	池田	女	幼稚園
99 BS34	佐藤 清成	さとう きよなり	島	男	4年
100 GS34	澤 優梨子	さわ ゆりこ	島	女	4年
101 BS12	遠藤 奨大	えんどう しょうた	柳津	男	2年
102 BS12	堀 陽稀	ほり はるき	柳津	男	1年
103 GS12	井戸 愛海	いど まなみ	柳津	女	2年
104 XS0	鷲見 桃和	すみ とうわ	柳津	男	幼稚園