

2021

リトルキッズバドミントン大会

Little Kids Badminton

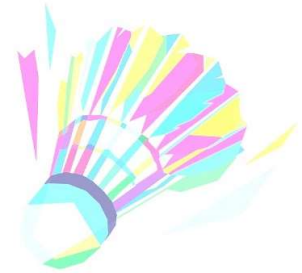
開催日 令和3年11月27日(土)

会場 池田総合体育館

主催 リトルキッズバドミントン大会実行委員会

後援 岐阜県小学生バドミントン連盟

協賛 FUNPORT LI-NING・SUNFAST



第4回 リトルキッズバドミントン大会

令和3年11月27日 池田町総合体育館

| 3年生男子シングルス 1 ブロック | 渡 辺 | 岩 島 | 水 上 | 勝 敗 | 順 位 |
|----------------------|-----|-----|---------------------------|-----|-----|
| 渡辺 龍侑 (垂井JSC) | ○ | ○ | M 2-0 G 2-0 P 42-5 | 1 | |
| 岩島 蒼 (多治見) | × | ○ | M 1-1 G 1-1 P 24-30 | 2 | |
| 水上 修羽 (池田) | × | × | M 0-2 G 0-2 P 11-42 | 3 | |

| 3年生男子シングルス 2 ブロック | 遠 藤 | 村 瀬 | 水 野 | 勝 敗 | 順 位 |
|----------------------|-----|-----|---------------------------|-----|-----|
| 遠藤 彰真 (池田) | ○ | ○ | M 2-0 G 2-0 P 42-8 | 1 | |
| 村瀬 心介 (郡上) | × | ○ | M 1-1 G 1-1 P 26-33 | 2 | |
| 水野 琉介 (Impact) | × | × | M 0-2 G 0-2 P 15-42 | 3 | |

| 3年生男子シングルス 3 ブロック | 山 本 | 浅 野 | 田 口 | 勝 敗 | 順 位 |
|----------------------|-----|-----|---------------------------|-----|-----|
| 山本 瑛大 (多治見) | ○ | ○ | M 2-0 G 2-0 P 42-5 | 1 | |
| 浅野 瑛太 (リバース) | × | ○ | M 1-1 G 1-1 P 26-21 | 2 | |
| 田口 洸晟 (各務原) | × | × | M 0-2 G 0-2 P 0-42 | 3 | |

| 3年生男子シングルス 4 ブロック | 山 口 | 内 堀 | 宮 崎 | 勝 敗 | 順 位 |
|----------------------|-----|-----|---------------------------|-----|-----|
| 山口 佳祐 (川島) | ○ | ○ | M 2-0 G 2-0 P 42-10 | 1 | |
| 内堀 翔琉 (羽島) | × | × | M 0-2 G 0-2 P 21-42 | 3 | |
| 宮崎 想士 (リバース) | × | ○ | M 1-1 G 1-1 P 23-34 | 2 | |

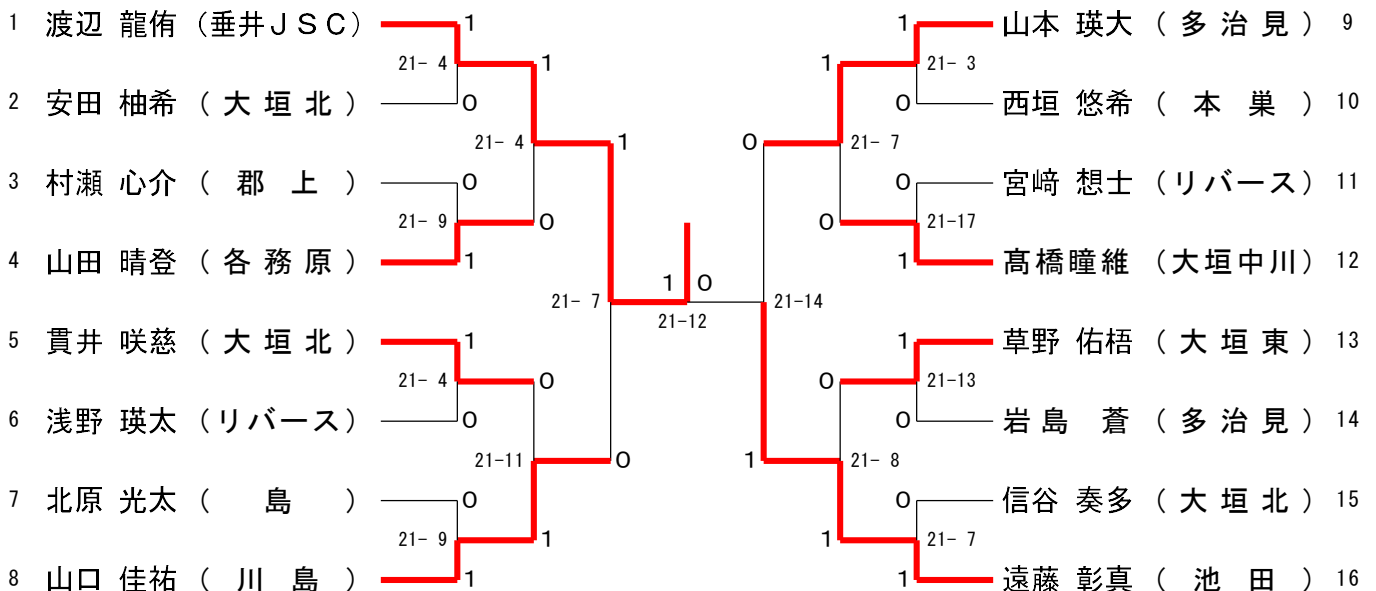
| 3年生男子シングルス 5 ブロック | 貫 井 | 西 垣 | 棚 橋 | 勝 敗 | 順 位 |
|----------------------|-----|-----|---------------------------|-----|-----|
| 貫井 咲慈 (大垣北) | ○ | ○ | M 2-0 G 2-0 P 42-8 | 1 | |
| 西垣 悠希 (本巣) | × | ○ | M 1-1 G 1-1 P 26-25 | 2 | |
| 棚橋 叡一 (島) | × | × | M 0-2 G 0-2 P 7-42 | 3 | |

| 3年生男子シングルス 6 ブロック | 高橋瞳維 | 北 原 | 若 尾 | 勝 敗 | 順 位 |
|----------------------|------|-----|---------------------------|-----|-----|
| 高橋瞳維 (大垣中川) | ○ | ○ | M 2-0 G 2-0 P 42-6 | 1 | |
| 北原 光太 (島) | × | ○ | M 1-1 G 1-1 P 25-30 | 2 | |
| 若尾 周 (垂井JSC) | × | × | M 0-2 G 0-2 P 11-42 | 3 | |

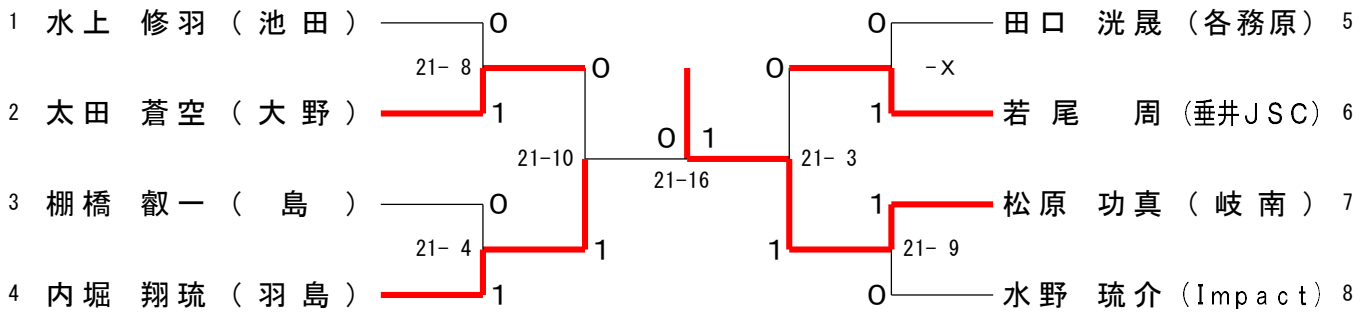
| 3年生男子シングルス 7 ブロック | 草 野 | 安 田 | 松 原 | 勝 敗 | 順 位 |
|----------------------|-----|-----|---------------------------|-----|-----|
| 草野 佑梧 (大垣東) | ○ | ○ | M 2-0 G 2-0 P 43-29 | 1 | |
| 安田 柚希 (大垣北) | × | ○ | M 1-1 G 1-1 P 41-37 | 2 | |
| 松原 功真 (岐南) | × | × | M 0-2 G 0-2 P 24-42 | 3 | |

| 3年生男子シングルス 8 ブロック | 山 田 | 太 田 | 信 谷 | 勝 敗 | 順 位 |
|----------------------|-----|-----|---------------------------|-----|-----|
| 山田 晴登 (各務原) | ○ | ○ | M 2-0 G 2-0 P 42-11 | 1 | |
| 太田 蒼空 (大野) | × | × | M 0-2 G 0-2 P 16-42 | 3 | |
| 信谷 奏多 (大垣北) | × | ○ | M 1-1 G 1-1 P 28-33 | 2 | |

3年生男子シングルス 決勝トーナメント



第4回 リトルキッズバドミントン大会 令和3年11月27日 池田町総合体育館
3年生男子下位トーナメント



| 2年生男子シングルス 1 ブロック | 松 下 | 山 田 | 杉 山 | 渡 邊 | 勝 敗 | 順 位 |
|----------------------|-----|-----|-----|---------------------------|-----|-----|
| 松下 慶信 (池田) | ○ | ○ | ○ | M 3-0 G 3-0 P 63-9 | 1 | |
| 山田 陽斗 (郡上) | × | ○ | × | M 1-2 G 1-2 P 37-51 | 3 | |
| 杉山 元気 (びとう会) | × | × | × | M 0-3 G 0-3 P 25-63 | 4 | |
| 渡邊 倉之介 (大垣安井) | × | ○ | ○ | M 2-1 G 2-1 P 45-47 | 2 | |

| 2年生男子シングルス 2 ブロック | 高 木 | 菊 地 | 遠 藤 | 樋 口 | 勝 敗 | 順 位 |
|----------------------|-----|-----|-----|---------------------------|-----|-----|
| 高木 遥空 (垂井) | ○ | ○ | ○ | M 3-0 G 3-0 P 63-34 | 1 | |
| 菊地 歩 (島) | × | ○ | × | M 1-2 G 1-2 P 46-54 | 3 | |
| 遠藤 奨大 (柳津) | × | × | × | M 0-3 G 0-3 P 37-63 | 4 | |
| 樋口 智紀 (高山) | × | ○ | ○ | M 2-1 G 2-1 P 57-52 | 2 | |

| 2年生男子シングルス 3 ブロック | 藤 田 | 野 村 | 杉原佑亮 | 勝 敗 | 順 位 |
|----------------------|-----|-----|---------------------------|-----|-----|
| 藤田 詠伍 (郡上) | ○ | ○ | M 2-0 G 2-0 P 42-4 | 1 | |
| 野村 柊介 (大垣安井) | × | × | M 0-2 G 0-2 P 10-42 | 3 | |
| 杉原佑亮 (大垣中川) | × | ○ | M 1-1 G 1-1 P 25-31 | 2 | |

| 2年生男子シングルス 4 ブロック | 野見山 | 奥 原 | 渡 邊 | 勝 敗 | 順 位 |
|----------------------|-----|-----|---------------------------|-----|-----|
| 野見山 晴翔 (垂井) | ○ | ○ | M 2-0 G 2-0 P 42-20 | 1 | |
| 奥原 拓真 (高山) | × | ○ | M 1-1 G 1-1 P 33-26 | 2 | |
| 渡邊 楓馬 (岐南) | × | × | M 0-2 G 0-2 P 13-42 | 3 | |

| 2年生男子シングルス 5 ブロック | 濱 田 | 多 賀 | 山 田 | 勝 敗 | 順 位 |
|----------------------|-----|-----|---------------------------|-----|-----|
| 濱田 琉偉 (大垣東) | ○ | ○ | M 2-0 G 2-0 P 42-14 | 1 | |
| 多賀 大翔 (垂井JSC) | × | × | M 0-2 G 0-2 P 24-42 | 3 | |
| 山田 啓太 (郡上) | × | ○ | M 1-1 G 1-1 P 30-40 | 2 | |

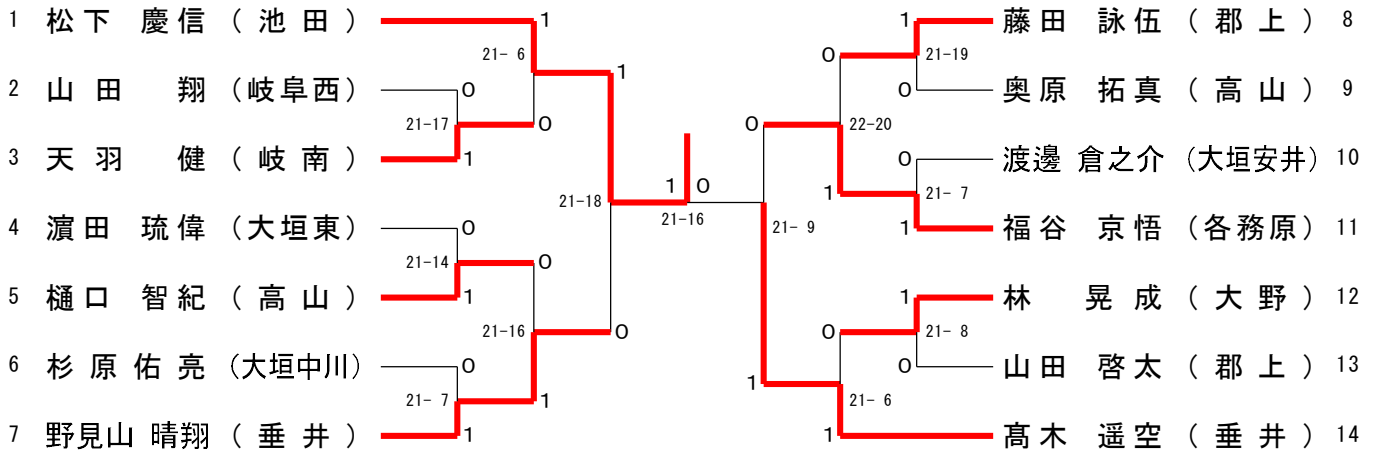
| 2年生男子シングルス 6 ブロック | 天 羽 | 西 尾 | 福 谷 | 勝 敗 | 順 位 |
|----------------------|-----|-----|---------------------------|-----|-----|
| 天羽 健 (岐南) | ○ | × | M 1-1 G 1-1 P 33-39 | 2 | |
| 西尾 怜音 (高山) | × | × | M 0-2 G 0-2 P 31-42 | 3 | |
| 福谷 京悟 (各務原) | ○ | ○ | M 2-0 G 2-0 P 42-25 | 1 | |

| 2年生男子シングルス 7 ブロック | 林 | 山 田 | 清 水 | 勝 敗 | 順 位 |
|----------------------|---|-----|---------------------------|-----|-----|
| 林 晃成 (大野) | ○ | ○ | M 2-0 G 2-0 P 42-23 | 1 | |
| 山田 翔 (岐阜西) | × | ○ | M 1-1 G 1-1 P 37-28 | 2 | |
| 清水 渉太 (大垣北) | × | × | M 0-2 G 0-2 P 14-42 | 3 | |

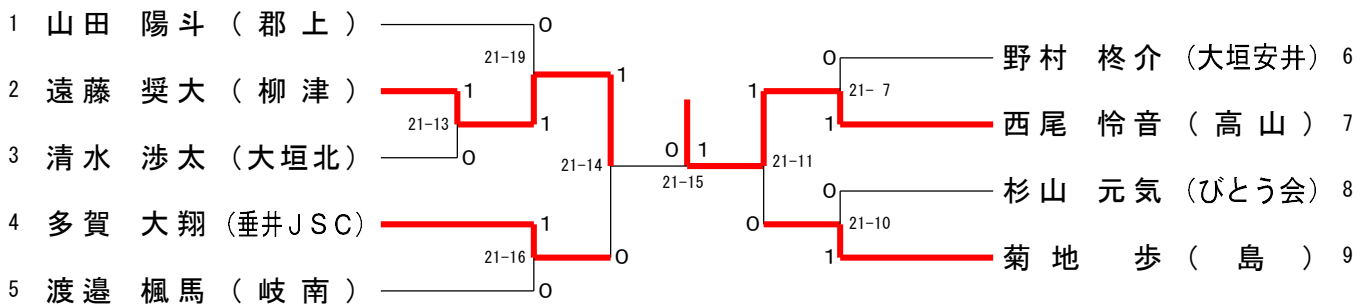
第4回 リトルキッズバドミントン大会

令和3年11月27日 池田町総合体育館

2年生男子シングルス 決勝トーナメント



2年生男子下位トーナメント



| 1年生男子シングルス 1 ブロック | 山本 | 西原 | 太田 | 加藤 | 勝敗 | 順位 |
|----------------------|----|----|----|---------------------------|----|----|
| 山本 汰蘭 (多治見) | ○ | ○ | ○ | M 3-0 G 3-0 P 63-19 | 1 | |
| 西原 康祐 (精華) | × | ○ | ○ | M 2-1 G 2-1 P 54-38 | 2 | |
| 太田 陸斗 (大野) | × | × | × | M 0-3 G 0-3 P 18-63 | 4 | |
| 加藤 陸 (羽島) | × | × | ○ | M 1-2 G 1-2 P 36-51 | 3 | |

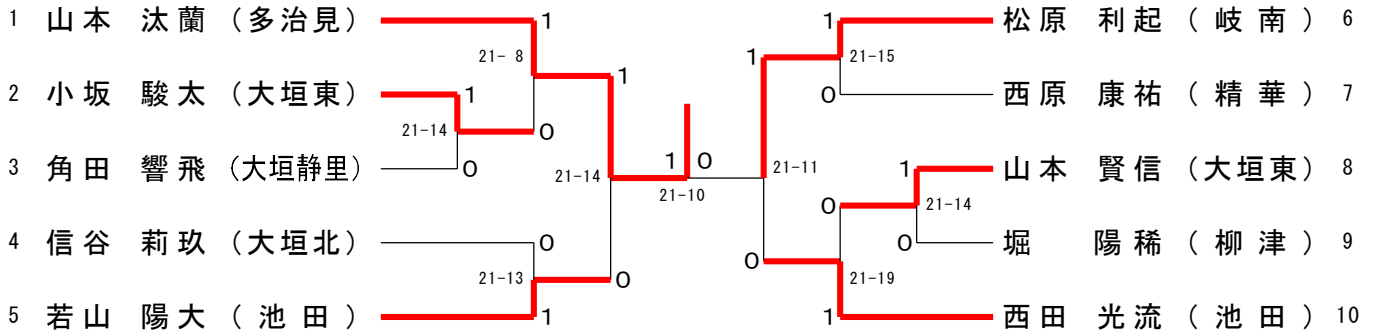
| 1年生男子シングルス 2 ブロック | 角田 | 小寺 | 早野 | 西田 | 勝敗 | 順位 |
|----------------------|----|----|----|---------------------------|----|----|
| 角田 響飛 (大垣静里) | ○ | ○ | × | M 2-1 G 2-1 P 54-37 | 2 | |
| 小寺 健心 (羽島) | × | ○ | × | M 1-2 G 1-2 P 48-57 | 3 | |
| 早野 雅都 (大垣北) | × | × | × | M 0-3 G 0-3 P 38-63 | 4 | |
| 西田 光琉 (池田) | ○ | ○ | ○ | M 3-0 G 3-0 P 63-46 | 1 | |

| 1年生男子シングルス 3 ブロック | 松原 | 小坂 | 館 | 勝敗 | 順位 |
|----------------------|----|----|----|---------------------------|----|
| 松原 利起 (岐南) | ○ | ○ | -X | M 2-0 G 2-0 P 42-18 | 1 |
| 小坂 駿太 (大垣東) | × | ○ | -X | M 1-1 G 1-1 P 39-21 | 2 |
| 館 一止 (大垣北) | × | × | ○ | M 0-2 G 0-2 P 0-42 | 3 |

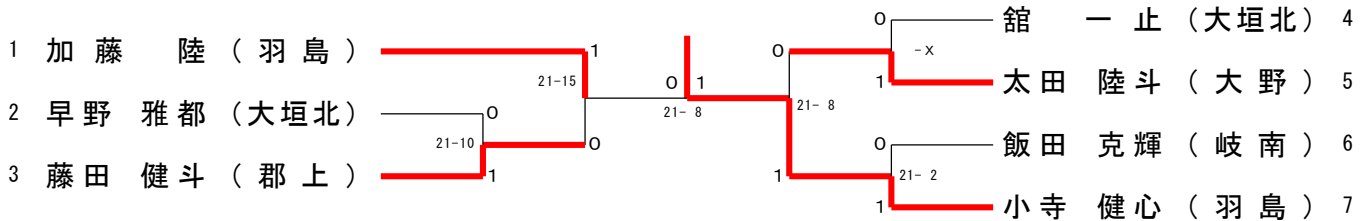
| 1年生男子シングルス 4 ブロック | 若山 | 藤田 | 山本 | 勝敗 | 順位 |
|----------------------|----|----|---------------------------|----|----|
| 若山 陽大 (池田) | ○ | ○ | M 2-0 G 2-0 P 45-32 | 1 | |
| 藤田 健斗 (郡上) | × | × | M 0-2 G 0-2 P 39-45 | 3 | |
| 山本 賢信 (大垣東) | × | ○ | M 1-1 G 1-1 P 31-38 | 2 | |

| 1年生男子シングルス 5 ブロック | 信谷 | 堀 | 飯田 | 勝敗 | 順位 |
|----------------------|----|---|---------------------------|----|----|
| 信谷 莉玖 (大垣北) | ○ | ○ | M 2-0 G 2-0 P 42-13 | 1 | |
| 堀 陽稀 (柳津) | × | ○ | M 1-1 G 1-1 P 31-33 | 2 | |
| 飯田 克輝 (岐南) | × | × | M 0-2 G 0-2 P 15-42 | 3 | |

第4回 リトルキッズバドミントン大会 令和3年11月27日 池田町総合体育館
1年生男子シングルス 決勝トーナメント



1年生男子下位トーナメント



| 1年生女子シングルス 1 ブロック | 土屋 | 梅田 | 遠藤 | 勝敗 | 順位 |
|----------------------|----|------------|-----------|---------------------------|----|
| 土屋 柚月 (Impact) | | ○ 21-3 | ○ 21-5 | M 2-0 G 2-0 P 42-8 | 1 |
| 梅田 愛彩 (大垣東) | × | | × | M 0-2 G 0-2 P 13-42 | 3 |
| 遠藤 琴美 (池田) | × | ○ 21-10 | | M 1-1 G 1-1 P 26-31 | 2 |

| 1年生女子シングルス 2 ブロック | 井上 | 小嶋 | 池村 | 勝敗 | 順位 |
|----------------------|-----------|---------|----|---------------------------|----|
| 井上 美結 (各務原) | | ○ -x | × | M 1-1 G 1-1 P 29-21 | 2 |
| 小嶋 美羽 (大垣安井) | × | | × | M 0-2 G 0-2 P 0-42 | 3 |
| 池村 優佳 (岐南) | ○ 21-8 | ○ -x | | M 2-0 G 2-0 P 42-8 | 1 |

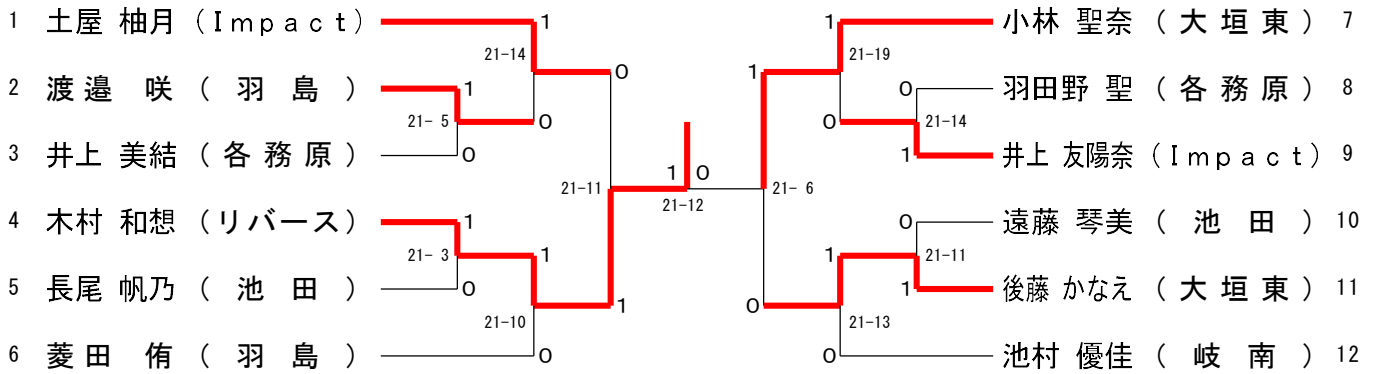
| 1年生女子シングルス 3 ブロック | 小林 | 稲垣 | 渡邊 | 勝敗 | 順位 |
|----------------------|----|------------|------------|---------------------------|----|
| 小林 聖奈 (大垣東) | | ○ 21-17 | ○ 21-18 | M 2-0 G 2-0 P 42-35 | 1 |
| 稲垣 早希 (多治見) | × | | × | M 0-2 G 0-2 P 31-42 | 3 |
| 渡邊 咲 (羽島) | × | ○ 21-14 | | M 1-1 G 1-1 P 39-35 | 2 |

| 1年生女子シングルス 4 ブロック | 菱田 | 富岡 | 後藤 | 勝敗 | 順位 |
|----------------------|----|------------|-----------|---------------------------|----|
| 菱田 侑 (羽島) | | ○ 21-6 | ○ 21-8 | M 2-0 G 2-0 P 42-14 | 1 |
| 富岡 莉愛 (大垣北) | × | | × | M 0-2 G 0-2 P 19-42 | 3 |
| 後藤 かなえ (大垣東) | × | ○ 21-13 | | M 1-1 G 1-1 P 29-34 | 2 |

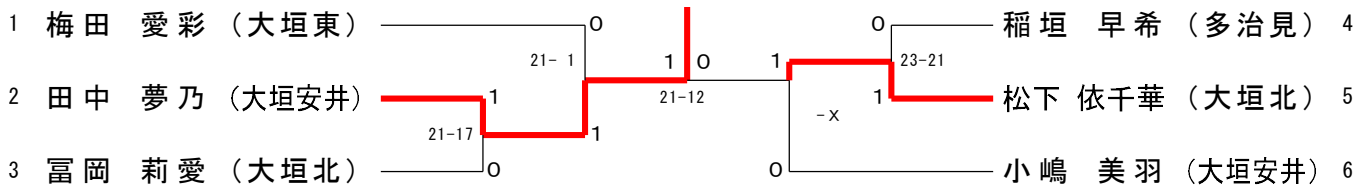
| 1年生女子シングルス 5 ブロック | 田中 | 木村 | 羽田野 | 勝敗 | 順位 |
|----------------------|-----------|----|-----------|---------------------------|----|
| 田中 夢乃 (大垣安井) | | × | × | M 0-2 G 0-2 P 13-42 | 3 |
| 木村 和想 (リバーズ) | ○ 21-8 | | ○ 21-9 | M 2-0 G 2-0 P 42-17 | 1 |
| 羽田野 聖 (各務原) | ○ 21-5 | × | | M 1-1 G 1-1 P 30-26 | 2 |

| 1年生女子シングルス 6 ブロック | 長尾 | 松下 | 井上 | 勝敗 | 順位 |
|----------------------|-----------|------------|----|---------------------------|----|
| 長尾 帆乃 (池田) | | ○ 21-19 | × | M 1-1 G 1-1 P 29-40 | 2 |
| 松下 依千華 (大垣北) | × | | × | M 0-2 G 0-2 P 22-42 | 3 |
| 井上 友陽奈 (Impact) | ○ 21-8 | ○ 21-3 | | M 2-0 G 2-0 P 42-11 | 1 |

第4回 リトルキッズバドミントン大会 令和3年11月27日 池田町総合体育館
1年生女子シングルス 決勝トーナメント



1年生女子下位トーナメント

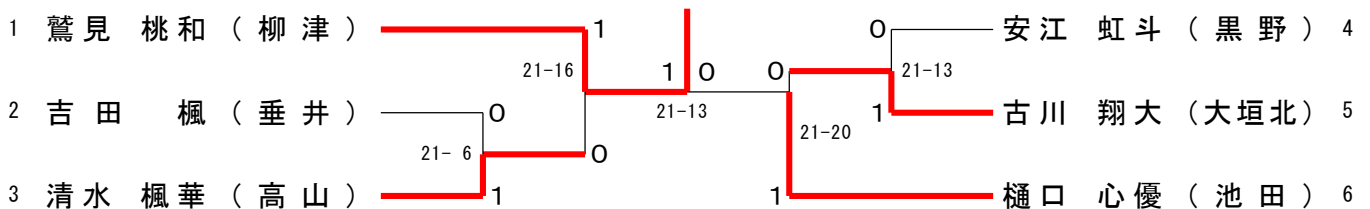


| 幼稚園男女シングルス 1 ブロック | 野見山 | 古川 | 金子 | 鷺見 | 勝敗 | 順位 |
|----------------------|-----|----|----|----|---------------------------|----|
| 野見山 芽依 (垂井) | | × | ○ | × | M 1-2 G 1-2 P 44-55 | 3 |
| 古川 翔大 (大垣北) | ○ | | ○ | × | M 2-1 G 2-1 P 53-43 | 2 |
| 金子 詩奈 (大垣安井) | × | × | | × | M 0-3 G 0-3 P 29-63 | 4 |
| 鷺見 桃和 (柳津) | ○ | ○ | ○ | | M 3-0 G 3-0 P 63-28 | 1 |

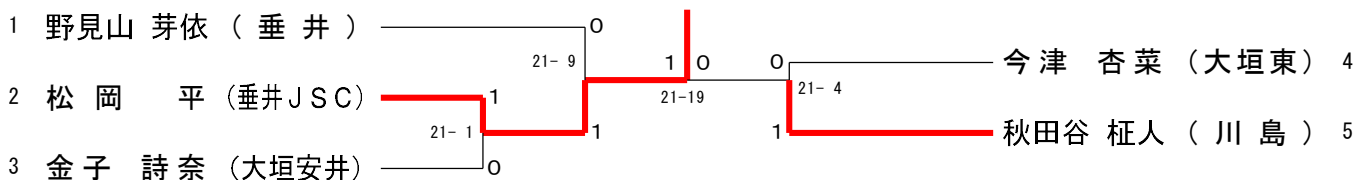
| 幼稚園男女シングルス 2 ブロック | 秋田谷 | 清水 | 松岡 | 樋口 | 勝敗 | 順位 |
|----------------------|-----|----|----|----|---------------------------|----|
| 秋田谷 柁人 (川島) | | × | ○ | × | M 1-2 G 1-2 P 48-60 | 3 |
| 清水 楓華 (高山) | ○ | | ○ | × | M 2-1 G 2-1 P 57-46 | 2 |
| 松岡 平 (垂井JSC) | × | × | | × | M 0-3 G 0-3 P 52-63 | 4 |
| 樋口 心優 (池田) | ○ | ○ | ○ | | M 3-0 G 3-0 P 63-51 | 1 |

| 幼稚園男女シングルス 3 ブロック | 今津 | 安江 | 吉田 | 勝敗 | 順位 |
|----------------------|----|----|----|---------------------------|----|
| 今津 杏菜 (大垣東) | | × | × | M 0-2 G 0-2 P 27-42 | 3 |
| 安江 虹斗 (黒野) | ○ | | ○ | M 2-0 G 2-0 P 42-17 | 1 |
| 吉田 楓 (垂井) | ○ | × | | M 1-1 G 1-1 P 31-41 | 2 |

幼稚園男女シングルス 決勝トーナメント



幼稚園男女下位トーナメント



第4回 リトルキッズバドミントン大会

令和3年11月27日 池田町総合体育館

| 2年生女子シングルス 1 ブロック | 河合 | 栗本 | 江口 | 林 | 勝敗 | 順位 |
|----------------------|----|------------|------------|-----------|---------------------------|----|
| 河合 美玖 (大垣北) | | ○ 21-1 | ○ 21-7 | ○ 21-4 | M 3-0 G 3-0 P 63-12 | 1 |
| 栗本 いちか (川島) | × | | ○ 21-18 | × | M 1-2 G 1-2 P 35-60 | 3 |
| 江口 翠咲 (黒野) | × | × | | × | M 0-3 G 0-3 P 39-63 | 4 |
| 林 和花穂 (池田) | × | ○ 21-13 | ○ 21-14 | | M 2-1 G 2-1 P 46-48 | 2 |

| 2年生女子シングルス 2 ブロック | 樋口 | 河合 | 横幕 | 勝敗 | 順位 |
|----------------------|----|-----------|------------|---------------------------|----|
| 樋口 唯 (池田) | | ○ 21-1 | ○ 21-0 | M 2-0 G 2-0 P 42-1 | 1 |
| 河合 琳禾 (大垣安井) | × | | ○ 21-14 | M 1-1 G 1-1 P 22-35 | 2 |
| 横幕 陽奈 (大垣東) | × | × | | M 0-2 G 0-2 P 14-42 | 3 |

| 2年生女子シングルス 3 ブロック | 樋口 | 加藤 | 柳瀬 | 勝敗 | 順位 |
|----------------------|----|-----------|-----------|---------------------------|----|
| 樋口 愛 (池田) | | ○ 21-2 | ○ 21-3 | M 2-0 G 2-0 P 42-5 | 1 |
| 加藤 梨緒 (羽島) | × | | ○ 21-8 | M 1-1 G 1-1 P 23-29 | 2 |
| 柳瀬 才嬉 (大垣静里) | × | × | | M 0-2 G 0-2 P 11-42 | 3 |

| 2年生女子シングルス 4 ブロック | 長屋 | 山田 | 永田 | 勝敗 | 順位 |
|----------------------|----|-----------|------------|---------------------------|----|
| 長屋 汐 (羽島) | | ○ 21-3 | ○ 21-2 | M 2-0 G 2-0 P 42-5 | 1 |
| 山田 柚希 (郡上) | × | | ○ 21-12 | M 1-1 G 1-1 P 24-33 | 2 |
| 永田 真里衣 (大垣北) | × | × | | M 0-2 G 0-2 P 14-42 | 3 |

| 2年生女子シングルス 5 ブロック | 山田 | 小林 | 水波 | 勝敗 | 順位 |
|----------------------|----|-----------|------------|---------------------------|----|
| 山田 莉音 (大垣東) | | ○ 21-5 | ○ 21-6 | M 2-0 G 2-0 P 42-11 | 1 |
| 小林 聖奈 (池田) | × | | ○ 21-12 | M 1-1 G 1-1 P 26-33 | 2 |
| 水波 青葉 (多治見) | × | × | | M 0-2 G 0-2 P 18-42 | 3 |

| 2年生女子シングルス 6 ブロック | 林 | 片岡 | 大橋 | 勝敗 | 順位 |
|----------------------|---|-----------|------------|---------------------------|----|
| 林 瑠香 (多治見) | | ○ 21-4 | ○ 21-4 | M 2-0 G 2-0 P 42-8 | 1 |
| 片岡 珠莉 (岐阜西) | × | | ○ 21-10 | M 1-1 G 1-1 P 25-31 | 2 |
| 大橋 采芽 (大垣東) | × | × | | M 0-2 G 0-2 P 14-42 | 3 |

| 2年生女子シングルス 7 ブロック | 豊島 | 加藤 | 松岡 | 勝敗 | 順位 |
|----------------------|----|-----------|-----------|---------------------------|----|
| 豊島 遥乃 (柳津) | | ○ 21-3 | ○ 21-8 | M 2-0 G 2-0 P 42-11 | 1 |
| 加藤 瑠夏 (黒野) | × | | × | M 0-2 G 0-2 P 11-42 | 3 |
| 松岡 明璃 (池田) | × | ○ 21-8 | | M 1-1 G 1-1 P 29-29 | 2 |

| 2年生女子シングルス 8 ブロック | 山田 | 入川 | 後藤 | 勝敗 | 順位 |
|----------------------|----|-----------|------------|---------------------------|----|
| 山田 樹莉乃 (岐南) | | ○ 21-1 | ○ 21-5 | M 2-0 G 2-0 P 42-6 | 1 |
| 入川 彩葉 (大垣静里) | × | | ○ 21-13 | M 1-1 G 1-1 P 22-34 | 2 |
| 後藤 萌果 (リバーズ) | × | × | | M 0-2 G 0-2 P 18-42 | 3 |

| 2年生女子シングルス 9 ブロック | 坪田 | 久保田 | 渡辺 | 勝敗 | 順位 |
|----------------------|----|-----------|-----------|---------------------------|----|
| 坪田 咲音 (Impact) | | ○ 21-9 | ○ 21-6 | M 2-0 G 2-0 P 42-15 | 1 |
| 久保田 彩月 (池田) | × | | ○ 21-9 | M 1-1 G 1-1 P 30-30 | 2 |
| 渡辺 華乃 (大垣北) | × | × | | M 0-2 G 0-2 P 15-42 | 3 |

| 2年生女子シングルス 10 ブロック | 山本 | 松岡 | 田村 | 勝敗 | 順位 |
|-----------------------|----|-----------|------------|---------------------------|----|
| 山本 琉葵 (羽島) | | ○ 21-8 | ○ 21-11 | M 2-0 G 2-0 P 42-19 | 1 |
| 松岡 杏果 (垂井JSC) | × | | × | M 0-2 G 0-2 P 14-42 | 3 |
| 田村 美空 (大垣北) | × | ○ 21-6 | | M 1-1 G 1-1 P 32-27 | 2 |

第4回 リトルキッズバドミントン大会

令和3年11月27日 池田町総合体育館

| 2年生女子シングルス 11ブロック | 古川 | 吉田 | 都築 | 勝敗 | 順位 |
|----------------------|-----------|------------|------------|---------------------------|----|
| 古川 友彩 (大垣北) | | ○ 21-4 | ○ 21-8 | M 2-0 G 2-0 P 42-12 | 1 |
| 吉田 汐夏 (垂井) | × 4-21 | | × 10-21 | M 0-2 G 0-2 P 14-42 | 3 |
| 都築 柚葉 (高山) | × 8-21 | ○ 21-10 | | M 1-1 G 1-1 P 29-31 | 2 |

| 2年生女子シングルス 12ブロック | 島部 | 三浦 | 多賀 | 勝敗 | 順位 |
|----------------------|------------|-----------|------------|---------------------------|----|
| 島部 暖 (黒野) | | × 9-21 | × 20-22 | M 0-2 G 0-2 P 29-43 | 3 |
| 三浦 衣怜夏 (大垣北) | ○ 21-9 | | ○ 21-4 | M 2-0 G 2-0 P 42-13 | 1 |
| 多賀 梨乃 (垂井JSC) | ○ 22-20 | × 4-21 | | M 1-1 G 1-1 P 26-41 | 2 |

| 2年生女子シングルス 13ブロック | 河合美夢 | 竹中 | 小林 | 勝敗 | 順位 |
|----------------------|------------|------------|------------|---------------------------|----|
| 河合美夢 (大垣中川) | | ○ 21-5 | ○ 21-15 | M 2-0 G 2-0 P 42-20 | 1 |
| 竹中 杏里沙 (大垣東) | × 5-21 | | × 18-21 | M 0-2 G 0-2 P 23-42 | 3 |
| 小林 穂愛 (岐阜西) | × 15-21 | ○ 21-18 | | M 1-1 G 1-1 P 36-39 | 2 |

| 2年生女子シングルス 14ブロック | 羽田野 | 中岡 | 和田 | 勝敗 | 順位 |
|----------------------|------------|------------|------------|---------------------------|----|
| 羽田野 凜 (各務原) | | ○ 21-7 | ○ 21-12 | M 2-0 G 2-0 P 42-19 | 1 |
| 中岡 萌珈 (大垣東) | × 7-21 | | × 14-21 | M 0-2 G 0-2 P 21-42 | 3 |
| 和田 陽葵 (岐南) | × 12-21 | ○ 21-14 | | M 1-1 G 1-1 P 33-35 | 2 |

| 2年生女子シングルス 15ブロック | 佐々木 | 吉位 | 佐久間 | 勝敗 | 順位 |
|----------------------|------------|------------|------------|---------------------------|----|
| 佐々木 優衣 (大垣静里) | | ○ 21-13 | ○ 21-11 | M 2-0 G 2-0 P 42-24 | 1 |
| 吉位 咲楽 (大垣東) | × 13-21 | | ○ 21-7 | M 1-1 G 1-1 P 34-28 | 2 |
| 佐久間 美優 (Impact) | × 11-21 | × 7-21 | | M 0-2 G 0-2 P 18-42 | 3 |

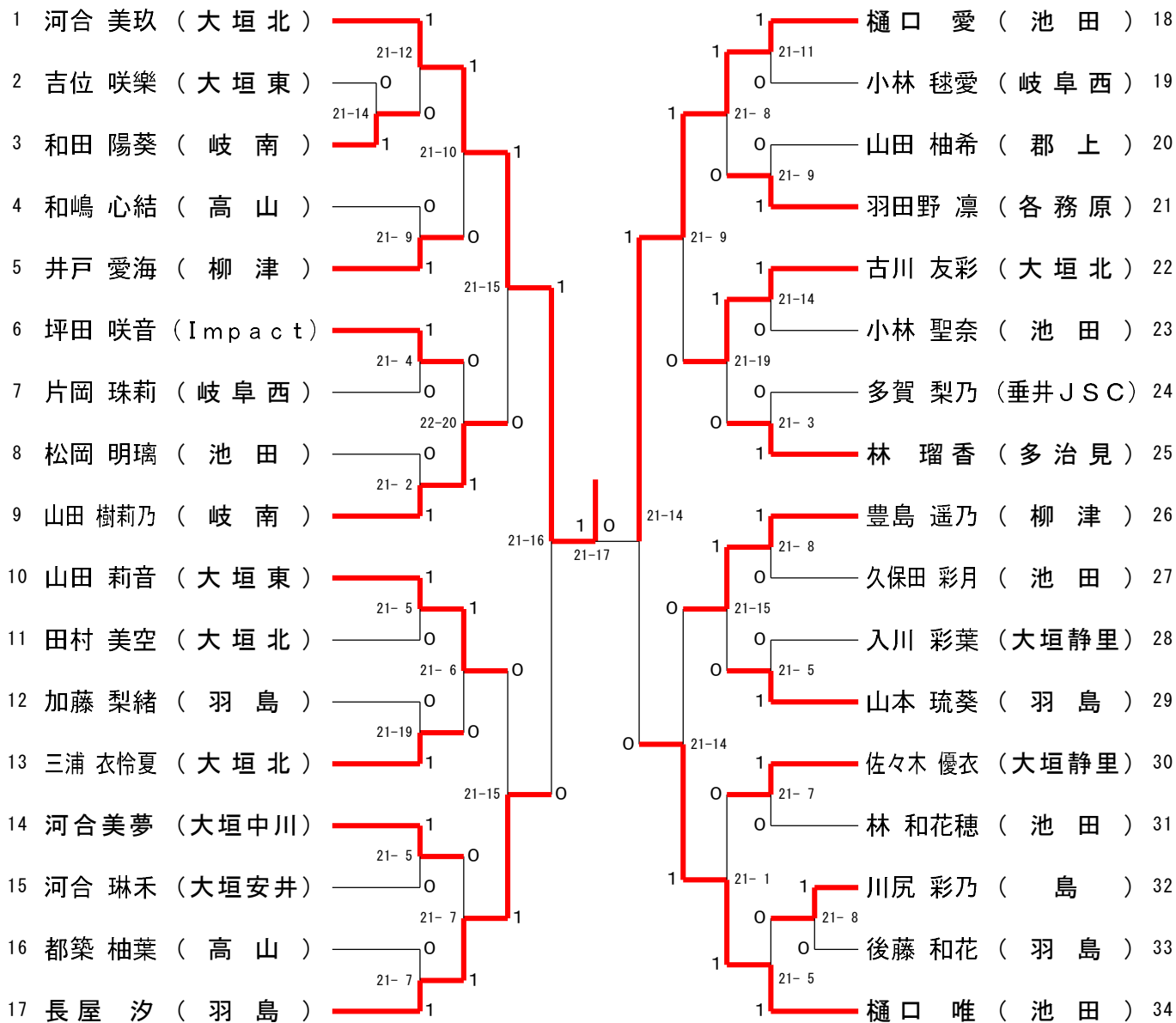
| 2年生女子シングルス 16ブロック | 井戸 | 川尻 | 小林 | 勝敗 | 順位 |
|----------------------|-----------|------------|------------|---------------------------|----|
| 井戸 愛海 (柳津) | | ○ 21-3 | ○ 21-2 | M 2-0 G 2-0 P 42-5 | 1 |
| 川尻 彩乃 (島) | × 3-21 | | ○ 21-11 | M 1-1 G 1-1 P 24-32 | 2 |
| 小林 咲絢 (大垣静里) | × 2-21 | × 11-21 | | M 0-2 G 0-2 P 13-42 | 3 |

| 2年生女子シングルス 17ブロック | 和嶋 | 細野 | 後藤 | 勝敗 | 順位 |
|----------------------|-----------|-----------|-----------|---------------------------|----|
| 和嶋 心結 (高山) | | ○ 21-6 | ○ 21-6 | M 2-0 G 2-0 P 42-12 | 1 |
| 細野 倫子 (大垣東) | × 6-21 | | × 8-21 | M 0-2 G 0-2 P 14-42 | 3 |
| 後藤 和花 (羽島) | × 6-21 | ○ 21-8 | | M 1-1 G 1-1 P 27-29 | 2 |

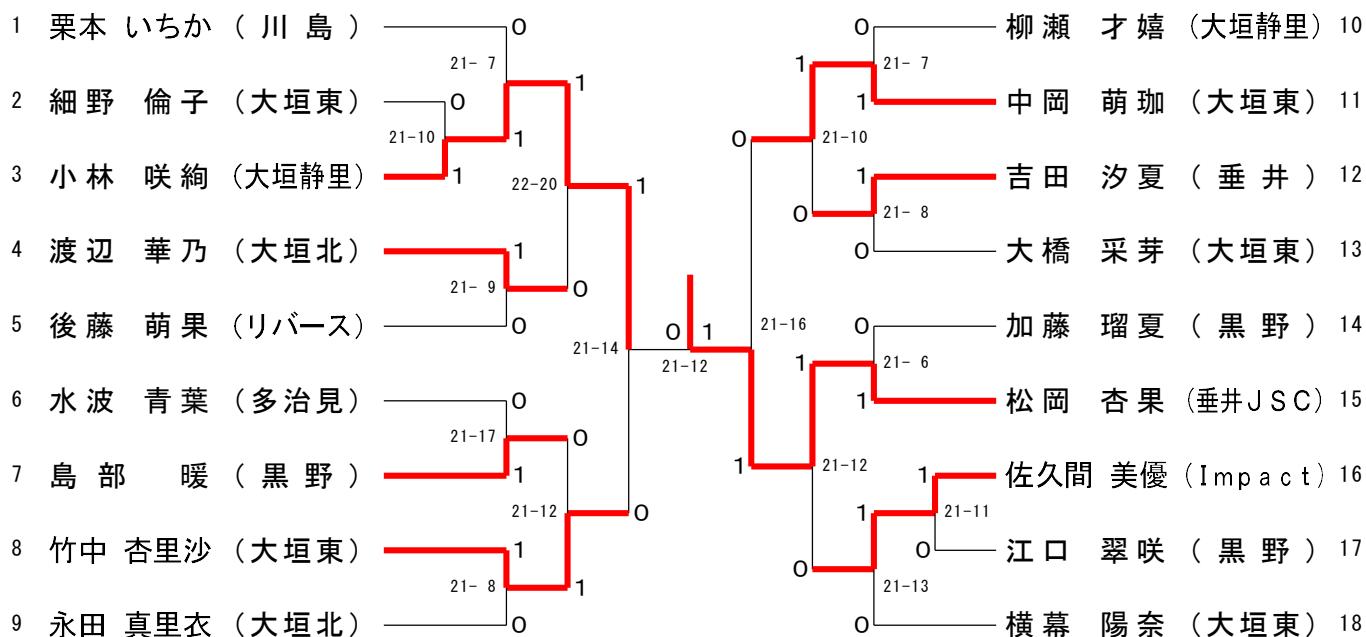
第4回 リトルキッズバドミントン大会

令和3年11月27日 池田町総合体育館

2年生女子シングルス 決勝トーナメント



2年生女子下位トーナメント



第4回 リトルキッズバドミントン大会

令和3年11月27日 池田町総合体育館

| 3年生女子シングルス 1ブロック | 安田 | 鈴木 | 安藤 | 竹元 | 勝敗 | 順位 |
|---------------------|----|-----------|-----------|------------|---------------------------|----|
| 安田 彩希 (大垣北) | | ○ 21-1 | ○ 21-0 | ○ 21-6 | M 3-0 G 3-0 P 63-7 | 1 |
| 鈴木 咲彩 (大垣東) | × | | ○ 21-2 | ○ 21-13 | M 2-1 G 2-1 P 43-36 | 2 |
| 安藤 翠織 (池田) | × | × | | × | M 0-3 G 0-3 P 11-63 | 4 |
| 竹元 絢未 (本巣) | × | × | ○ 21-9 | | M 1-2 G 1-2 P 40-51 | 3 |

| 3年生女子シングルス 2ブロック | 野原 | 奥村 | 今津 | 勝敗 | 順位 |
|---------------------|----|-----------|-----------|---------------------------|----|
| 野原 歌乃 (池田) | | ○ 21-1 | ○ 21-2 | M 2-0 G 2-0 P 42-3 | 1 |
| 奥村 葉凧 (大垣北) | × | | ○ 21-6 | M 1-1 G 1-1 P 22-27 | 2 |
| 今津 心菜 (大垣東) | × | × | | M 0-2 G 0-2 P 8-42 | 3 |

| 3年生女子シングルス 3ブロック | 丹羽 | 後藤 | 上田 | 勝敗 | 順位 |
|---------------------|----|-----------|------------|---------------------------|----|
| 丹羽 ひまり (岐南) | | ○ 21-7 | ○ 21-10 | M 2-0 G 2-0 P 42-17 | 1 |
| 後藤 望楓 (大垣東) | × | | ○ 21-18 | M 1-1 G 1-1 P 28-39 | 2 |
| 上田 陽菜 (大垣北) | × | × | | M 0-2 G 0-2 P 28-42 | 3 |

| 3年生女子シングルス 4ブロック | 篠田 | 木村 | 竹中 | 勝敗 | 順位 |
|---------------------|----|-----------|------------|---------------------------|----|
| 篠田 知佐 (柳津) | | ○ 21-2 | ○ 21-2 | M 2-0 G 2-0 P 42-4 | 1 |
| 木村 心瑛 (大垣東) | × | | ○ 21-10 | M 1-1 G 1-1 P 23-31 | 2 |
| 竹中 優梨花 (池田) | × | × | | M 0-2 G 0-2 P 12-42 | 3 |

| 3年生女子シングルス 5ブロック | 竹中 | 鹿野 | 岩島 | 勝敗 | 順位 |
|---------------------|----|------------|-----------|---------------------------|----|
| 竹中 海宇 (池田) | | ○ 21-13 | ○ 21-9 | M 2-0 G 2-0 P 42-22 | 1 |
| 鹿野 心結 (大垣北) | × | | × | M 0-2 G 0-2 P 27-42 | 3 |
| 岩島 あかり (多治見) | × | ○ 21-14 | | M 1-1 G 1-1 P 30-35 | 2 |

| 3年生女子シングルス 6ブロック | 鷺見 | 大塚 | 金子 | 勝敗 | 順位 |
|---------------------|----|------------|------------|---------------------------|----|
| 鷺見 胡々菜 (柳津) | | ○ 21-13 | ○ 21-4 | M 2-0 G 2-0 P 42-17 | 1 |
| 大塚 菜穂 (大垣北) | × | | ○ 21-15 | M 1-1 G 1-1 P 34-36 | 2 |
| 金子 葉奈 (大垣安井) | × | × | | M 0-2 G 0-2 P 19-42 | 3 |

| 3年生女子シングルス 7ブロック | 杉山 | 堀 | 武藤 | 勝敗 | 順位 |
|---------------------|----|------------|------------|---------------------------|----|
| 杉山 結月希 (多治見) | | ○ 21-14 | ○ 21-16 | M 2-0 G 2-0 P 42-30 | 1 |
| 堀 柚稀 (柳津) | × | | ○ 21-18 | M 1-1 G 1-1 P 35-39 | 2 |
| 武藤 成未 (垂井) | × | × | | M 0-2 G 0-2 P 34-42 | 3 |

| 3年生女子シングルス 8ブロック | 長谷部 | 長屋 | 梅田 | 勝敗 | 順位 |
|---------------------|-----|------------|-----------|---------------------------|----|
| 長谷部 帆香 (各務原) | | ○ 21-13 | ○ 21-3 | M 2-0 G 2-0 P 42-16 | 1 |
| 長屋 蘭奈 (大垣北) | × | | ○ 21-2 | M 1-1 G 1-1 P 34-23 | 2 |
| 梅田 莉来 (大垣東) | × | × | | M 0-2 G 0-2 P 5-42 | 3 |

| 3年生女子シングルス 9ブロック | 倉 | 中村 | 吉田 | 勝敗 | 順位 |
|---------------------|---|------------|------------|---------------------------|----|
| 倉 成菜 (郡上) | | ○ 21-6 | ○ 21-13 | M 2-0 G 2-0 P 42-19 | 1 |
| 中村 百叶 (池田) | × | | × | M 0-2 G 0-2 P 22-42 | 3 |
| 吉田 悠莉 (大垣北) | × | ○ 21-16 | | M 1-1 G 1-1 P 34-37 | 2 |

| 3年生女子シングルス 10ブロック | 伊藤 | 山本 | 吉田 | 勝敗 | 順位 |
|----------------------|----|------------|------------|---------------------------|----|
| 伊藤 美伶 (大垣北) | | ○ 21-12 | ○ 21-10 | M 2-0 G 2-0 P 42-22 | 1 |
| 山本 陽菜乃 (大垣東) | × | | ○ 21-12 | M 1-1 G 1-1 P 33-33 | 2 |
| 吉田 みなみ (岐南) | × | × | | M 0-2 G 0-2 P 22-42 | 3 |

第4回 リトルキッズバドミントン大会

令和3年11月27日 池田町総合体育館

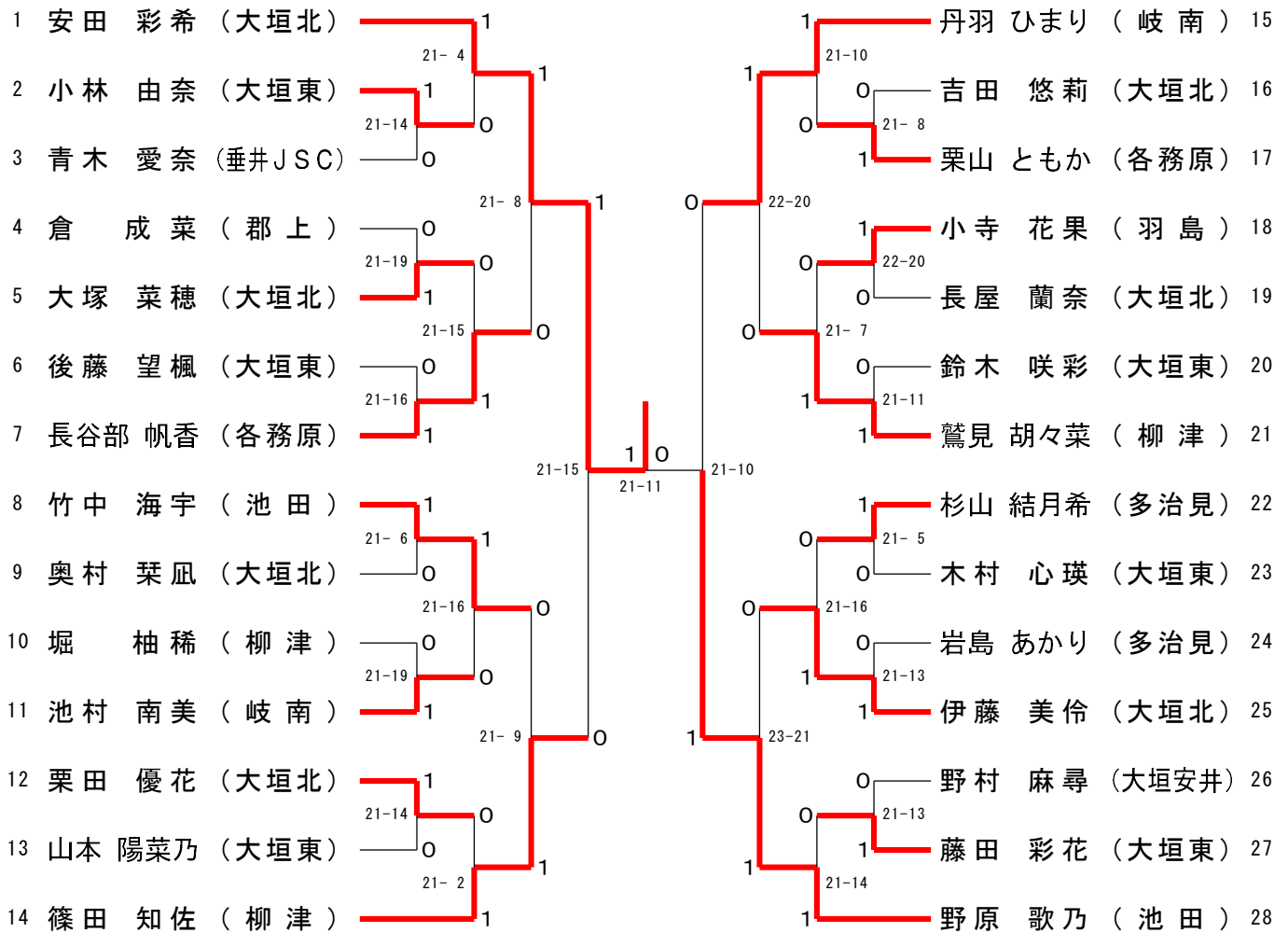
| 3年生女子シングルス 11ブロック | 小 寺 | 小 林 | 清 水 | 勝 敗 | 順 位 |
|----------------------|------------|------------|------------|---------------------------|-----|
| 小寺 花果 (羽 島) | | ○ 21-17 | ○ 21-14 | M 2-0 G 2-0 P 42-31 | 1 |
| 小林 由奈 (大垣東) | × 17-21 | | ○ 21-10 | M 1-1 G 1-1 P 38-31 | 2 |
| 清水 莓巴 (郡 上) | × 14-21 | × 10-21 | | M 0-2 G 0-2 P 24-42 | 3 |

| 3年生女子シングルス 12ブロック | 藤 田 | 池 村 | 門 脇 | 勝 敗 | 順 位 |
|----------------------|------------|------------|------------|---------------------------|-----|
| 藤田 彩花 (大垣東) | | × 12-21 | ○ 21- 9 | M 1-1 G 1-1 P 33-30 | 2 |
| 池村 南美 (岐 南) | ○ 21-12 | | ○ 21-10 | M 2-0 G 2-0 P 42-22 | 1 |
| 門脇 友梨 (大垣北) | × 9-21 | × 10-21 | | M 0-2 G 0-2 P 19-42 | 3 |

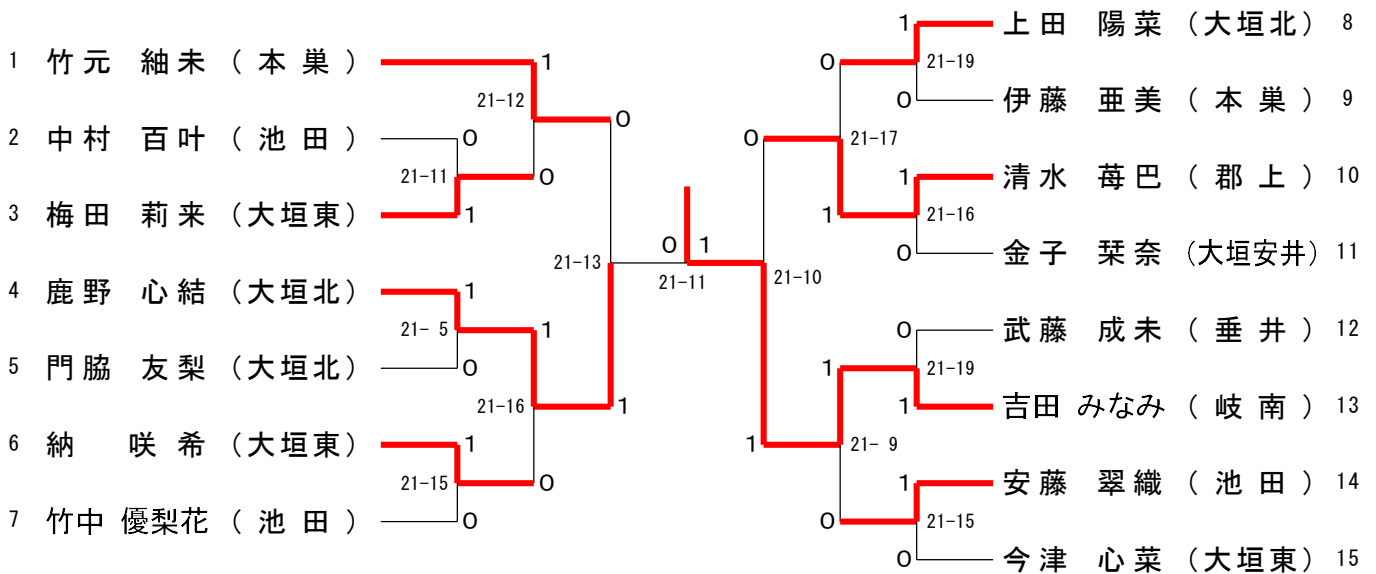
| 3年生女子シングルス 13ブロック | 野 村 | 栗 田 | 納 | 勝 敗 | 順 位 |
|----------------------|------------|------------|------------|---------------------------|-----|
| 野村 麻尋 (大垣安井) | | × 12-21 | ○ 21-19 | M 1-1 G 1-1 P 33-40 | 2 |
| 栗田 優花 (大垣北) | ○ 21-12 | | ○ 21- 7 | M 2-0 G 2-0 P 42-19 | 1 |
| 納 咲希 (大垣東) | × 19-21 | × 7-21 | | M 0-2 G 0-2 P 26-42 | 3 |

| 3年生女子シングルス 14ブロック | 伊 藤 | 栗 山 | 青 木 | 勝 敗 | 順 位 |
|----------------------|------------|------------|------------|---------------------------|-----|
| 伊藤 亜美 (本 巣) | | × 11-21 | × 7-21 | M 0-2 G 0-2 P 18-42 | 3 |
| 栗山 ともか (各務原) | ○ 21-11 | | ○ 21-15 | M 2-0 G 2-0 P 42-26 | 1 |
| 青木 愛奈 (垂井JSC) | ○ 21- 7 | × 15-21 | | M 1-1 G 1-1 P 36-28 | 2 |

3年生女子シングルス 決勝トーナメント



3年生女子下位トーナメント



第4回 リトルキッズバドミントン大会

2021. 11. 27 池田町総合体育館

| 種 目 | 優 勝 | 準 優 勝 | 三 位 | 位 | 敢 闘 賞 |
|----------------|-------------------------------|----------------------------|------------------------------|-----------------------------|------------------------------|
| 3年生男子 シングルス | わたなべ りゅうき 渡辺 龍侑 (垂井JSC) | えんどう しょうま 遠藤 彰真 (池田) | やまぐち けいすけ 山口 佳祐 (川島) | やまもと えいた 山本 瑛大 (多治見) | まつばら こうま 松原 功真 (岐南) |
| 2年生男子 シングルス | まつした けいしん 松下 慶信 (池田) | たかぎ はるか 高木 遥空 (垂井) | のみやま はると 野見山 晴翔 (垂井) | ふくたに けいご 福谷 京悟 (各務原) | にしお れおん 西尾 怜音 (高山) |
| 1年生男子 シングルス | やまもと たいら 山本 汰蘭 (多治見) | まつばら としき 松原 利起 (岐南) | わかやま ひなた 若山 陽大 (池田) | ふくたに けいご 西田 光流 (池田) | こでら けんしん 小寺 健心 (羽島) |
| 3年生女子 シングルス | やすだ あやの 安田 彩希 (大垣北) | のほら かの 野原 歌乃 (池田) | しのだ ちさ 篠田 知佐 (柳津) | にわ ひまり 丹羽 ひまり (岐南) | よしだ みなみ 吉田 みなみ (岐南) |
| 2年生女子 シングルス | かわい みく 河合 美玖 (大垣北) | ひぐち あい 樋口 愛 (池田) | ながや しお 長屋 汐 (羽島) | ひぐち ゆい 樋口 唯 (池田) | まつおか ももか 松岡 杏果 (垂井JSC) |
| 1年生女子 シングルス | きむら わみ 木村 和想 (リバーズ) | こばやし せいな 小林 聖奈 (大垣東) | つちや ゆづき 土屋 柚月 (Impact) | ごとう かなえ 後藤 かなえ (大垣東) | たなか ゆめの 田中 夢乃 (大垣安井) |
| 幼稚園男女 シングルス | すみ とうわ 鷺見 桃和 (柳津) | ひぐち みゆ 樋口 心優 (池田) | しみず ふうか 清水 楓華 (高山) | ふるかわ しょうた 古川 翔大 (大垣北) | まつおか たいら 松岡 平 (垂井JSC) |





FUNPORT、リーニン・LI-NING (SUNFAST) は
リトルキッズバドミントン大会を応援します。

渡辺勇大
(日本ユース)

渡辺勇大 使用モデル
AERNAUT 9000I / AERNAUT 9000C
ミックスダブルスにて使用 男子ダブルスにて使用

AN9000I **NEW**
Color : BLACK / GOLD
本体価格 ¥27,500 (税込)

AN9000C
Color : RED / BLUE
本体価格 ¥27,500 (税込)

風洞設計
AERNAUT

ファンポート株式会社
<http://www.funport.co.jp>

〒936-0017
大野町大野市滝原区新橋多摩 2-5-21
TEL. 06-7501-9941

