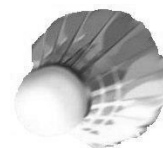


# 2021 岐阜県小学6年生バドミントン大会 (単の部)



期 日 令和 4年 3月28日(月)

場 所 山県市総合体育館

主 催 岐阜県小学6年生バドミントン大会実行委員会

後 援 岐阜県小学生バドミントン連盟

# 開会式・閉会式は行いません

## 各係・審判 担当表

競技統括	渡邊 美知成	
受付	大橋 奈麻輝	廣澤 竜司
招集 進行 放送	小倉 一宣	廣澤 竜司
	田口 正明	義盛 陽菜（羽島）
記録	橋本 隆俊	
パソコン・賞状	太田 良彦	岩田 悟
事務局	岩田 悟	大橋 奈麻輝
補助	岐阜市小学生バドミントン連盟	

## 大会運営規程

時間内に全ての試合を行わなくてはならないため、御理解と御協力をお願いします。  
令和3年度(財)日本バドミントン協会大会運営規程に準じ行い、ローカル規程を設ける。  
**感染防止対策について、別添の「感染症対策マニュアル」を来場者に徹底してください**

### 1 大会運営について

#### (1) 利用者名簿の提出について

- ① 本大会会場へ入場される方の名簿を、受付時に提出してください。
  - 1 利用者名簿
  - 2 健康状態確認シート

#### (2) 感染予防対策における種別ごとの試合時間について

- ① 2部の試合は、設営準備ができ次第開始します。  
女子2部試合番号1、2、4、5と男子2部試合番号1から8の選手は、直接、試合をするコートへ来てください。
- ② 1部の試合は、11:00から開始します。前の試合が早く終わっていても、11:00から開始します。
- ③ タイムテーブルを参考にして、来場時間を考慮し、密にならないように注意してください。  
(審判をする場合を除き、試合予定時刻より1時間以上前の来場は控えてください)
- ④ 試合を終えた選手は、審判をする場合を除き、速やかに帰宅してください。

#### (3) 受付について

- ① 受付開始 8:45～
- ② 参加費をお支払いください。参加費は、参加団体でとりまとめ封筒に入れてお支払いください。  
また、封筒には「団体名」「参加費合計金額」「参加数明細(男子1部〇〇名等)」を明記してください。
- ③ 男子1部・女子1部のみに参加する団体は、「役員室」へ10時30分に受付手続きにお越しください。

※ 前述した通り、「利用者名簿」を提出してください。

### 2 会場設営・撤収について

- (1) 会場設営は、男子2部試合番号1～3の選手と同行する審判は、大会本部席の設営、女子2部試合番号1～20の選手と同行する審判は、コート設営を行ってください。
- (2) 会場撤収は、男子女子1部の選手で決勝・3位決定を行った選手と同行する審判で行ってください。

### 3 招集について

- (1) 選手召集の放送は行わず、試合コールのみ放送します。
- (2) 試合コールのアナウンスがありましたら、選手・審判は本部でスコアシートを受け取りコートに移動してください。
- (3) タイムテーブルの時間はあくまで目安です。試合の進行状況を確認して準備をしてください。
- (4) 召集(試合コール)のアナウンスがあるまでは、観覧席で待機してください。  
(フロア入り口で密集しないよう気を付けてください)
- (5) 今までの試合のようにコートサイドでの待機はしませんので、速やかな行動を心掛けてください。

### 4 審判について

- (1) 各コートの主審・線審・点審は、試合をする選手のチームから2名ずつ出てください。
- (2) 集まった4名で分担を決めてください。

### 5 初戦敗退者による交流試合について

- (1) 初戦敗退者は、初戦敗退者同士による交流試合を1試合設けます。
- (2) 初戦が2回戦からの選手で、初戦で敗退した場合、本部席へ申し出てください。  
この選手の交流試合は、大会本部で対戦相手を決定し、行います。

**6** 指導者(コーチ)

(1) 各クラブの指導者は、コーチングする試合が行われるときのみアリーナ内へ入場すること。

**7** アリーナ内への入場について

(1) アリーナ内へは出入りできるのは、選手以外で

①大会役員、②審判、③コーチです。今回、審判のIDカードは必要ありません。

(2) アリーナ内へは体育館シューズを履いていないと入場できません。

**8** その他、連絡事項

(1) **感染防止対策について(別添の「感染症対策マニュアルを来場者に徹底してください)**

① 常時マスクの着用をしてください。(選手が試合のときのみはずします)

② 手洗い、手指消毒をこまめに行ってください。

③ 観覧席では着席し、隣同士との距離を保ってください。

④ 館内での食事は禁止します。タイムテーブルを参考にして、館外で昼食を摂ってください。

⑤ 発熱や倦怠感、その他体調に異常がある場合は、絶対に参加しないでください。

⑥ 本人だけでなく同居家族で発熱等の症状がある場合は、参加を控えてください。

(2) 禁止事項(以下の行為を禁止します)

① 観覧席からの選手に対するアドバイス

② フラッシュ撮影

③ アリーナ内への立ち入り

(3) 会場のトイレを使用する際は、必ずスリッパに履き替えるよう周知徹底してください。

(4) マナーが悪い選手・保護者・クラブは今後、登録の取り消しなどを検討します。

(5) 会場を使用するマナーアップに、ご理解とご協力をお願いします。

※ 大会運営に関する如何なることについての申し立ては、クラブ代表者が申し出ることとする。

## 審判上の注意

今回は、相互審判で行います。いつもと違います。

一人の選手が試合するにあたり、2名の審判を準備してください。

詳しくは、下記を参考にしてください。

### 1 はじめに

#### (1) 審判の練習について

大会を行うに審判の協力をいただかなくては、大会を開催することができません。

審判の協力をしていただくには、日頃から練習が必要です。主審をする際の審判用紙の記入を始め、試合を運ぶに声のかけ方、線審をする際のジャッジの仕方などの練習が必要です。

審判の練習は各クラブで行うようにお願いします。

### 2 令和3年度(財)日本バドミントン協会競技規則・大会運営規程・公認審判員規程、本大会「競技規程」を理解すること。

### 3 審判は、相互審判で行います。

(1) 出場する選手と一緒に、各クラブ2名集合してください。

(2) 審判としてコートに入る各チーム2名(合計4名)の方で、主審・点審・線審(2名)を行います。

(3) 試合終了後は主審のみ、審判用紙を提出し、残りの方は選手と一緒に観覧席に戻ってください。

### 4 審判への説明会

(1) 行いません

### 5 大会開催中の審判の流れ

(1) 試合コールを受けた選手と審判は本部進行係から審判用紙・シャトルを受け取る。

(2) コールされたコート番号に移動する。

(3) 審判として集まった4名で、主審・点審・線審を決める

(4) 試合を行う。

(5) 試合が終わったら、主審は審判用紙をジャッジへ提出し、シャトル等の入ったかごを本部に返す。

(6) 主審以外は、選手と一緒に観覧席に戻る。(ただし、準々決勝からは試合が続きます)

### 6 ワンミス

(1) 試合前のワンミスは、主審が指示すること。

(2) 主審は試合を始められることを確認したら、速やかに試合を開始すること。

## 競技規程

令和3年度(財)日本バドミントン協会競技規則・大会運営規程・公認審判員規程に準じ行い、ローカルルールを設ける。

### 本大会ローカルルール

#### 1 スコアリングシステム（競技規則第7条、第1項、第5項、付録3）

- (1) 各種別ともトーナメント戦とし、3位決定を行う。
- (2) 21ポイント1ゲームとし、準決勝よりオフィシャルルールとする。
- (3) 21ポイントのゲームで、スコアが24点オールになった場合には、25点目を得点したサイドがそのゲームでの勝者となる。

#### 2 インターバル（競技規則第16条第2項）

- (1) 21ポイントのゲームでは、一方のサイドのスコアが11点になったとき、60秒を超えないインターバルを認める。
- (2) 第1ゲームと第2ゲームの間、第2ゲームと第3ゲームの間に60秒を超えないインターバルを認める。

#### 3 指導者からのアドバイス（競技規則第16条第5項）

- (1) インプレー中のアドバイスは禁止とする。
- (2) 試合の進行を止めるようなアドバイスは禁止とする。
- (3) コーチ席で大きな声を発することは禁止とする。
- (4) 観覧席から選手へ対するアドバイスは禁止とする。
- (5) 監督・コーチ席は、1席のみ設けます。試合をする選手1組に監督・コーチは1名のみとします。

#### 4 プレーの遅延（競技規則第16条第4項）

- (1) 選手は試合進行を遅らせるような行動をした時は、審判がイエローカードを出し警告をします。
  - ① 2回出たらフォルトとします。
  - ② 審判は、この点についてよく見て下さい。
- (2) 選手は、シャトル交換・汗拭き・給水等をする時は、必ず審判の許可を得ること。
  - ① もし、選手が勝手に行った時は、イエローカードを出し警告をします。

#### 5 異議の申し立て（大会運営規程第6章第33～36条）

本大会における如何なることへの異議がある場合は、クラブ代表者が申し出ることとする。

タイムテーブル

		1		2		3		4		5		6		7		8		9		10		11		12		
回転数	コートNO	種別	試合番号	種別	試合番号	種別	試合番号	種別	試合番号	種別	試合番号	種別	試合番号	種別	試合番号	種別	試合番号	種別	試合番号	種別	試合番号	種別	試合番号	種別	試合番号	
1	9:30	6G2	1	6G2	2	6B2	1	6B2	2	6B2	3	6B2	4	6B2	5	6B2	6	6B2	7	6B2	8	6G2	4	6G2	5	
2		6G2	6	6G2	7	6G2	8	6G2	9	6G2	10	6G2	11	6G2	12	6G2	13	6G2	14	6G2	15	6G2	16	6G2	17	
3		10:00	6G2	3	6G2	18																				
4			6B2	101	6B2	102	6B2	103	6B2	104	6G2	20	6G2	21	6G2	22	6G2	23	6G2	24	6G2	25	6G2	101	6G2	102
5		10:30	6G2	19	6G2	26	6G2	103	6G2	104	6G2	105	6G2	106	6G2	107	6G2	108	6B2	9	6B2	10	6B2	11	6B2	12
6			喚起																							
7	11:00	6B1	1	6B1	2	6B1	3	6B1	4	6B1	5	6G1	1	6G1	2	6G1	3	6G1	4	6G1	5					
8		6G2	27	6G2	28	6G2	29	6G2	30	6B2	13	6B2	14													
9	12:00	6B1	6	6B1	7	6B1	8	6B1	9	男子2部準決勝	男子2部準決勝	6G1	6	6G1	7	6G1	8	6G1	9	6B1	101	6B1	102			
10		6G1	101	6G1	102	6G2	31	6G2	32																	
11		12:30	6B1	103	6G1	103	女子2部準決勝	女子2部準決勝	6B2	15	6B2	16	6B1	10	6B1	11	6G1	10	6G1	11						
12																										
13		13:00					6G2	33	6G2	34																
14						女子2部決勝	女子2部3決	6B1	12	6B1	13	6G1	12	6G1	13											
15	14:00									男子1部決勝	男子1部3決	女子1部決勝	女子1部3決													

記号

- 色分け
- 女子2部 6G2
  - 男子2部 6B2
  - 女子1部 6G1
  - 男子1部 6B1

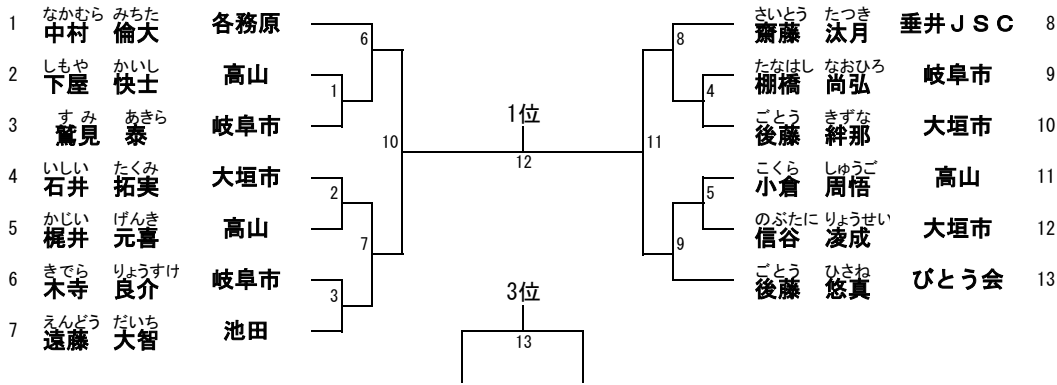
太字 21ポイント×3ゲーム

試合番号 3桁(101～)は、初戦敗退者による交流試合

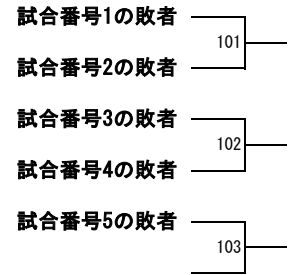
※ 試合回転数「1」は、会場設営が完了次第開始し、以降、試合回転数「8」までは流し込みでおこないます。

※ 試合回転数「7」は、11:00以降から開始します。

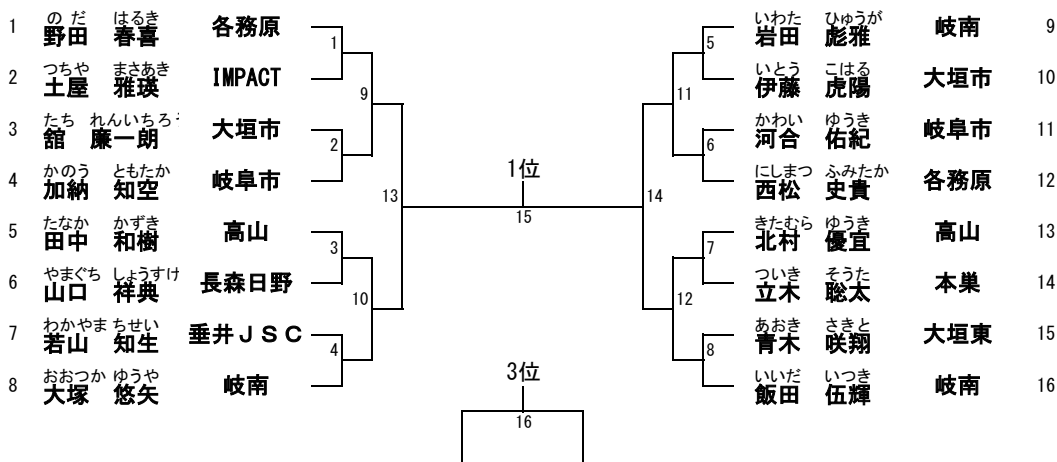
### 6年生男子1部



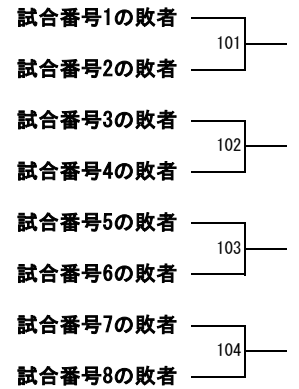
#### 初戦敗退者交流試合



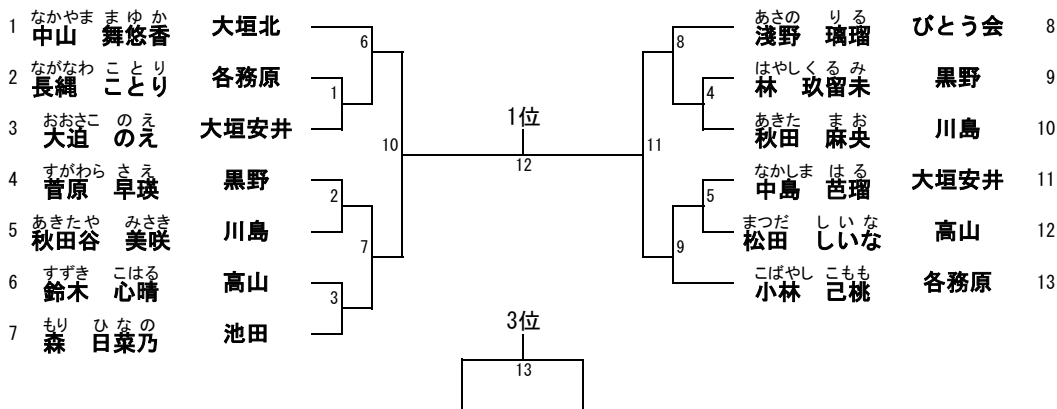
### 6年生男子2部



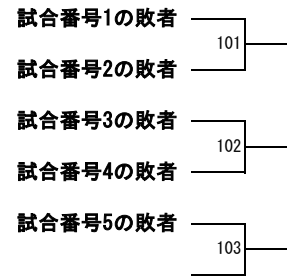
#### 初戦敗退者交流試合



### 6年生女子1部

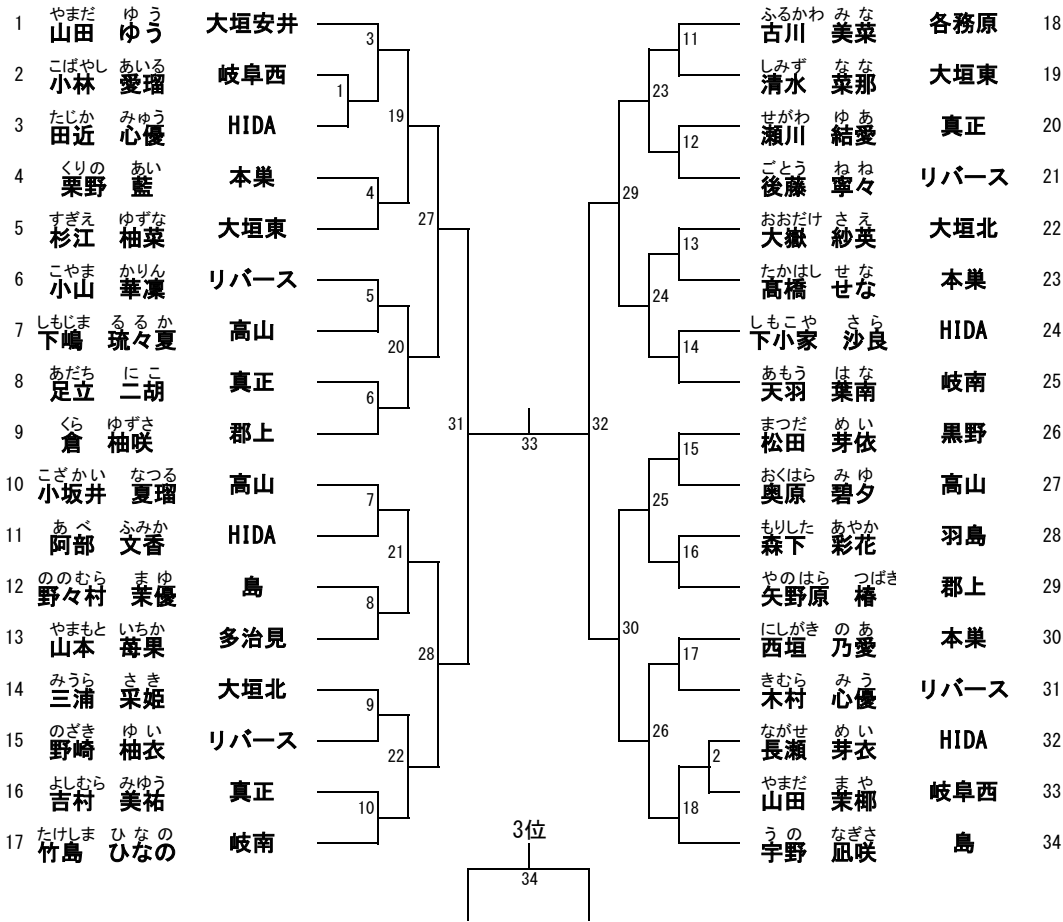


#### 初戦敗退者交流試合

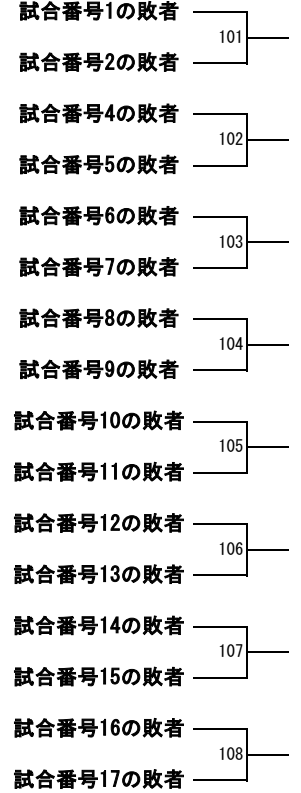




6年生女子2部



初戦敗退者交流試合



年 月分

送信先:山口市総合体育館 FAX:0581-23-0022

No. \_\_\_\_\_

新型コロナウイルス感染予防対策に係る利用者名簿

利用団体名:

No.	氏名	住所	連絡先
1			
2			
3			
4			
5			
6			
7			
8			
9			
10			
11			
12			
13			
14			
15			

上記のとおり相違ないことを証明します。

また、万が一、上記の者が新型コロナウイルスに感染した場合、国・県・市からの調査について協力することを同意します。

\*「個人情報の取扱いについて」記載された情報は、保健所および新型コロナウイルス感染症予防対策本部から要請があった場合に限り開示することがありますが、感染拡大の防止の目的以外に使用することはありません。(保存期間は1ヶ月程度)

年 月分

送信先:山口市総合体育館 FAX:0581-23-0022

No. \_\_\_\_\_

新型コロナウイルス感染予防対策に係る利用者名簿

利用団体名:

No.	氏名	住所	連絡先
16			
17			
18			
19			
20			
21			
22			
23			
24			
25			
26			
27			
28			
29			
30			

上記のとおり相違ないことを証明します。

また、万が一、上記の者が新型コロナウイルスに感染した場合、国・県・市からの調査について協力することを同意します。

\*「個人情報の取扱いについて」記載された情報は、保健所および新型コロナウイルス感染症予防対策本部から要請があった場合に限り開示することがありますが、感染拡大の防止の目的以外に使用することはありません。(保存期間は1ヶ月程度)

岐阜県小学6年生バドミントン大会参加関係者 健康状態確認シート

チーム・学校名	
記載代表者氏名	
住所	
連絡先（電話番号）	

出場種目 試合番号	氏名	性別	年齢	当日 朝の 検温	2週間前までに以下の該当する場合				過去14日以内に政府から観察期間を 必要とされている国・地域への渡航 又は当該在住者それに該当する者との 濃厚接触
					37.0℃以上の熱	咳（せき）	のどの痛み	倦怠感	
1					有 ・ 無	有 ・ 無	有 ・ 無	有 ・ 無	有 ・ 無
2					有 ・ 無	有 ・ 無	有 ・ 無	有 ・ 無	有 ・ 無
3					有 ・ 無	有 ・ 無	有 ・ 無	有 ・ 無	有 ・ 無
4					有 ・ 無	有 ・ 無	有 ・ 無	有 ・ 無	有 ・ 無
5					有 ・ 無	有 ・ 無	有 ・ 無	有 ・ 無	有 ・ 無
6					有 ・ 無	有 ・ 無	有 ・ 無	有 ・ 無	有 ・ 無
7					有 ・ 無	有 ・ 無	有 ・ 無	有 ・ 無	有 ・ 無
8					有 ・ 無	有 ・ 無	有 ・ 無	有 ・ 無	有 ・ 無
9					有 ・ 無	有 ・ 無	有 ・ 無	有 ・ 無	有 ・ 無
10					有 ・ 無	有 ・ 無	有 ・ 無	有 ・ 無	有 ・ 無
11					有 ・ 無	有 ・ 無	有 ・ 無	有 ・ 無	有 ・ 無
12					有 ・ 無	有 ・ 無	有 ・ 無	有 ・ 無	有 ・ 無
13					有 ・ 無	有 ・ 無	有 ・ 無	有 ・ 無	有 ・ 無
14					有 ・ 無	有 ・ 無	有 ・ 無	有 ・ 無	有 ・ 無
15					有 ・ 無	有 ・ 無	有 ・ 無	有 ・ 無	有 ・ 無

記入日) 年 月 日 時 分

※本用紙を記入するときにはメールや電話などの方法で聞き取りを行い、接触の機会を減らし記入するようにしてください。

※本用紙で提出していただきました個人情報には本大会以外には使用しません。また、所定の保管期間後には適切に処分いたします。

大会名	岐阜県小学6年生バドミントン大会			作成日付				
				大会責任者				
期日	2022.3.28	会場	山県市総合体育館	連絡先	gifu_syoubad@gifu-badminton.com			
	6年男子1部		6年男子2部		6年女子1部		6年女子2部	
順位	氏名	所属	氏名	所属	氏名	所属	氏名	所属
優勝								
準優勝								
3位								
3位								

(各新聞岐阜支社FAX番号:五十音順)

岐阜新聞 058-265-2769 中日新聞 058-265-2769 中日新聞 058-262-8706

## 岐阜県小学6年生バドミントン大会 2021

管理番号	所属団体番号	所属団体名	略名	氏名	6B1部	6B2部	6G1部	6G2部	合計
1	5905	KojimaBC	Kojima	小島 敏弘					
2	5922	池田町バドミントン少年団	池田	田中 勝弘	1		1		2
3	5933	大垣北バドミントン少年団	大垣北	大橋 奈麻輝			1	2	3
4	5935	大垣市BSS	大垣市	安田 光男	3	2			5
5	5936	大垣静里バドミントン少年団	大垣静里	福永 正弘					
6	6108	大垣中川バドミントン少年団	大垣中川	小川 和民					
7	6109	大垣東バドミントン少年団	大垣東	松井 康信		1		2	3
8	6107	大垣安井バドミントン少年団	大垣安井	島岡 義和			2	1	3
9	6110	大野ジュニアバドミントンクラブ	大野	林 数信					
10	6043	各務原ジュニアバドミントンクラブ	各務原	土屋 理江子	1	2	2	1	6
11	6104	川島ジュニアバドミントンクラブ	川島	秋田 雄司			2		2
12	6045	岐南ジュニアB.C	岐南	渡邊 美智成		3		2	5
13	6093	郡上八幡Jr. バドミントンクラブ	郡上	北瀬 良浩				2	2
14	6097	黒野ジュニアバドミントンクラブ	黒野	小倉 一宣			2	1	3
15	6100	神戸町バドミントン少年団	神戸	高井 政己					
16	6099	真正ジュニアバドミントンスポーツ少年団	真正	瀬川 清泰				3	3
17	6094	高山ジュニアバドミントンクラブ	高山	田口 正明	3	2	2	3	10
18	6105	多治見ジュニアバドミントンクラブ	多治見	青山 正美				1	1
19	6102	垂井ジュニアバドミントンクラブ	垂井	津田 安英					
20	6042	羽島クラブ	羽島	岩田 悟				1	1
21	6118	本巣JBC	本巣	栗野 美穂		1		3	4
22	6119	柳津バドミントンクラブ	柳津	類沢 政夫					
23	6039	リバースバドミントンクラブ	リバース	太田 良彦				4	4
24	6101	垂井JSC	垂井JSC	多和田 恵子	1	1			2
25	6113	長森・日野スポーツクラブ バドミントン部	長森・日野	柴田 昌克		1			1
26	6116	白鳥キッズB. C	白鳥	国松 真奈美					
27	6115	島ジュニアバドミントンクラブ	島	西野 正紀				2	2
28	6019	びとう会	びとう会	三浦 公雄	1		1		2
29	6087	岐阜市BBC	岐阜市	廣澤 竜司	3	2			5
30	21929	可児BC	可児	山田 康太					
31	6103	精華スポーツクラブ	精華	山口 恵子					
32	23999	荘川ジュニアバドミントンクラブ	荘川	木下 靖					
33	24964	Team IMPACT	IMPACT	松本 知彦		1			1
34	25884	HIDA.T.B.C	HIDA	阿部 貢三				4	4
35	6090	岐阜西バドミントンクラブ	岐阜西	鷺見 高雄				2	2
					13	16	13	34	76